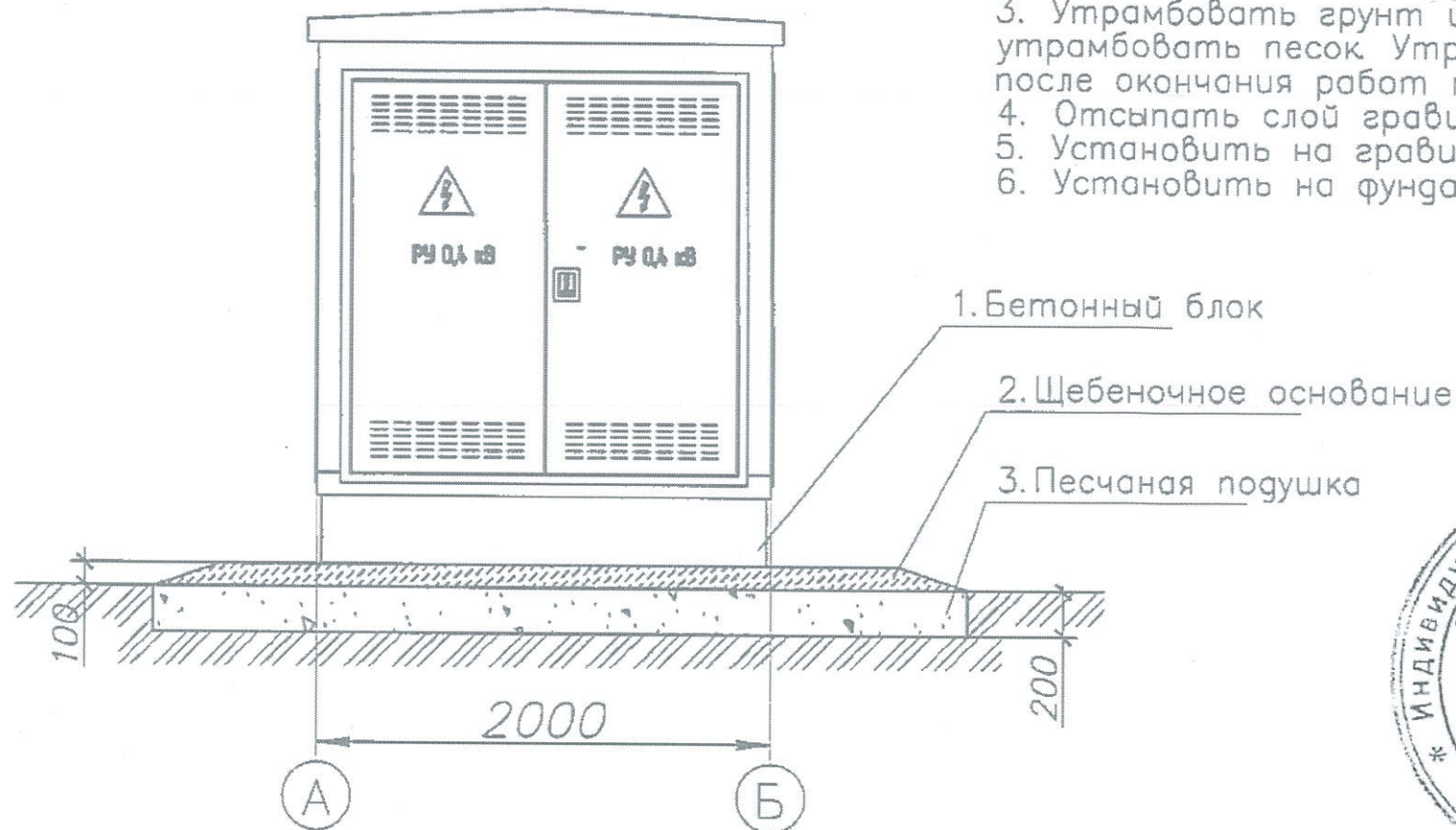


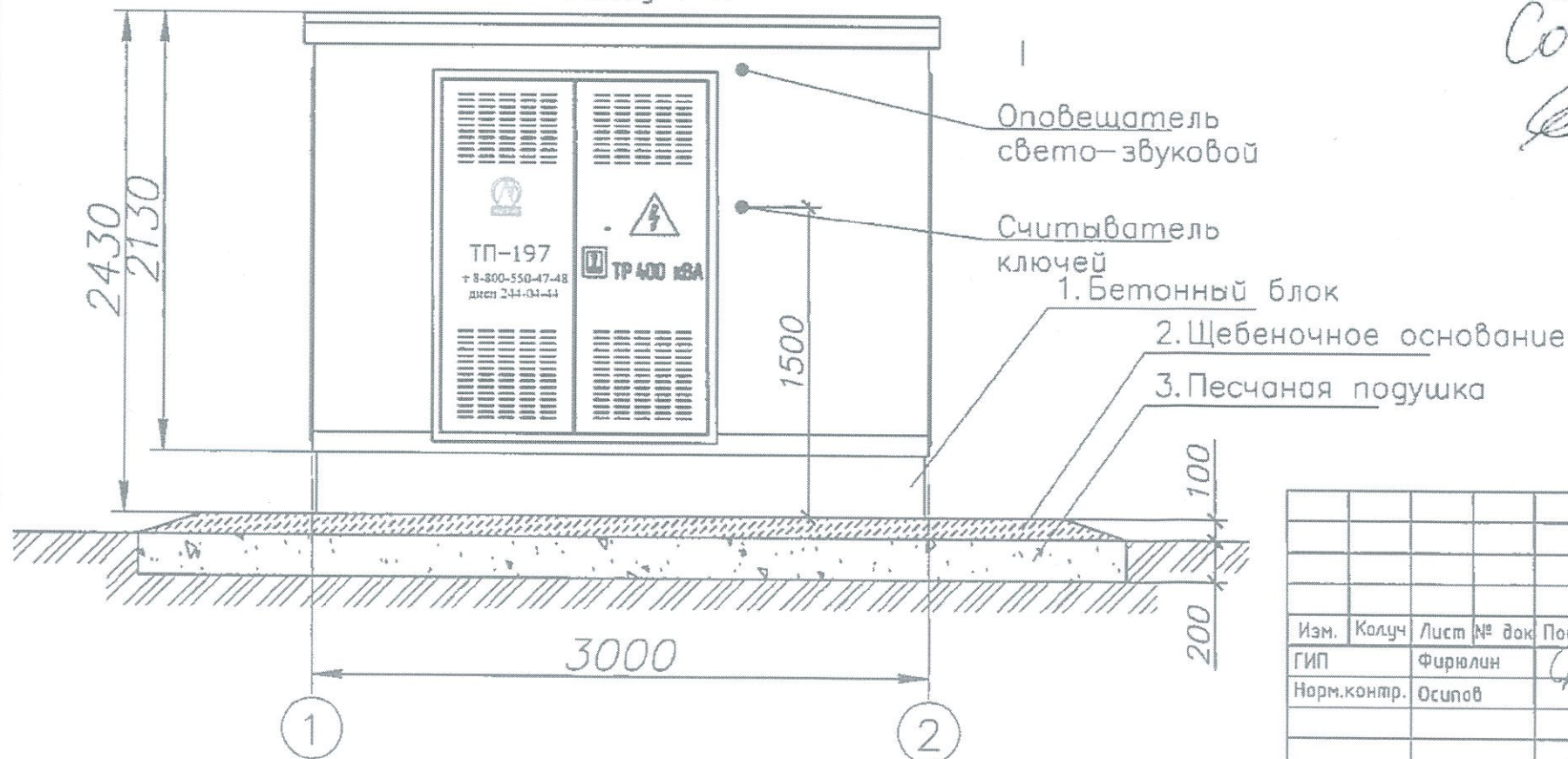
Технические требования

1. БКТП устанавливается на специальных железобетонных блоках
2. Отрыть котлован глубиной 200 мм.
3. Утрамбовать грунт и отсыпать песчаную подушку, после чего утрамбовать песок. Утрамбовку грунта и засыпку песка выполнить сразу после окончания работ по организации котлована во избежание его затопления.
4. Отсыпать слой гравия высотой минимум 100мм.
5. Установить на гравий железобетонные блоки.
6. Установить на фундамент БКТП.

Фасад А-Б



Фасад 1-2



Сосна сова
[Signature]

Филиал АО «ЛОЭСК» «ПРЭС»
СОГЛАСОВАНО
Опросный лист № 00-0007/2019 РДПДР-8-АС
Главный инженер *[Signature]*
29.06.2020

Синяков С.В.
31.08.20
[Signature]

Согласовано

Взам. инв. №

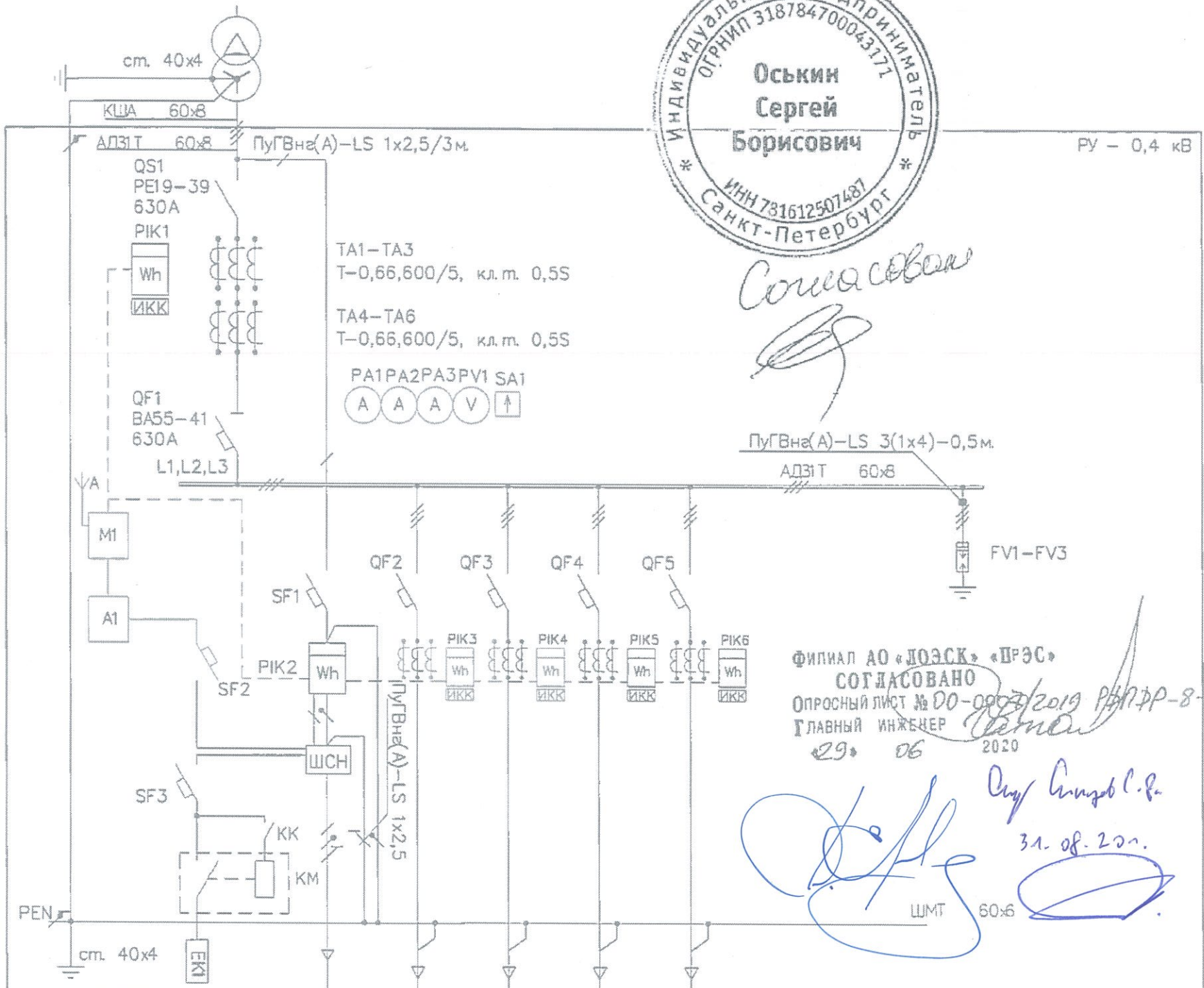
Подпись и дата

Инв. № подл.

00-0007/2019 РДПДР-8-АС							
«БКТП-10/0,4 кВ в п. Бугры Всеволожского района ЛО»							
Изм.	Колуч	Лист № док	Подпись	Дата	Стадия	Лист	Листов
ГИП	Фирюлин		<i>[Signature]</i>	09.19			
Норм.контр.	Осипов		<i>[Signature]</i>	09.19	БКТП-10/0,4кВ		
Проверил	Петров		<i>[Signature]</i>	09.19	Фундамент		
Разработал	Чистяков		<i>[Signature]</i>	09.19	ООО "Электромонтаж 54" СПб 2019г		

ТП-197

ТМГ-400 кВА Δ/У



Сочинская

Филиал АО «ЛОЭСК» «ПРЭС»
СОГЛАСОВАНО
ОПРОСНЫЙ ЛИСТ № 00-0907/2019 РДПДР-8-ЭС
ГЛАВНЫЙ ИНЖЕНЕР
29.06.2020

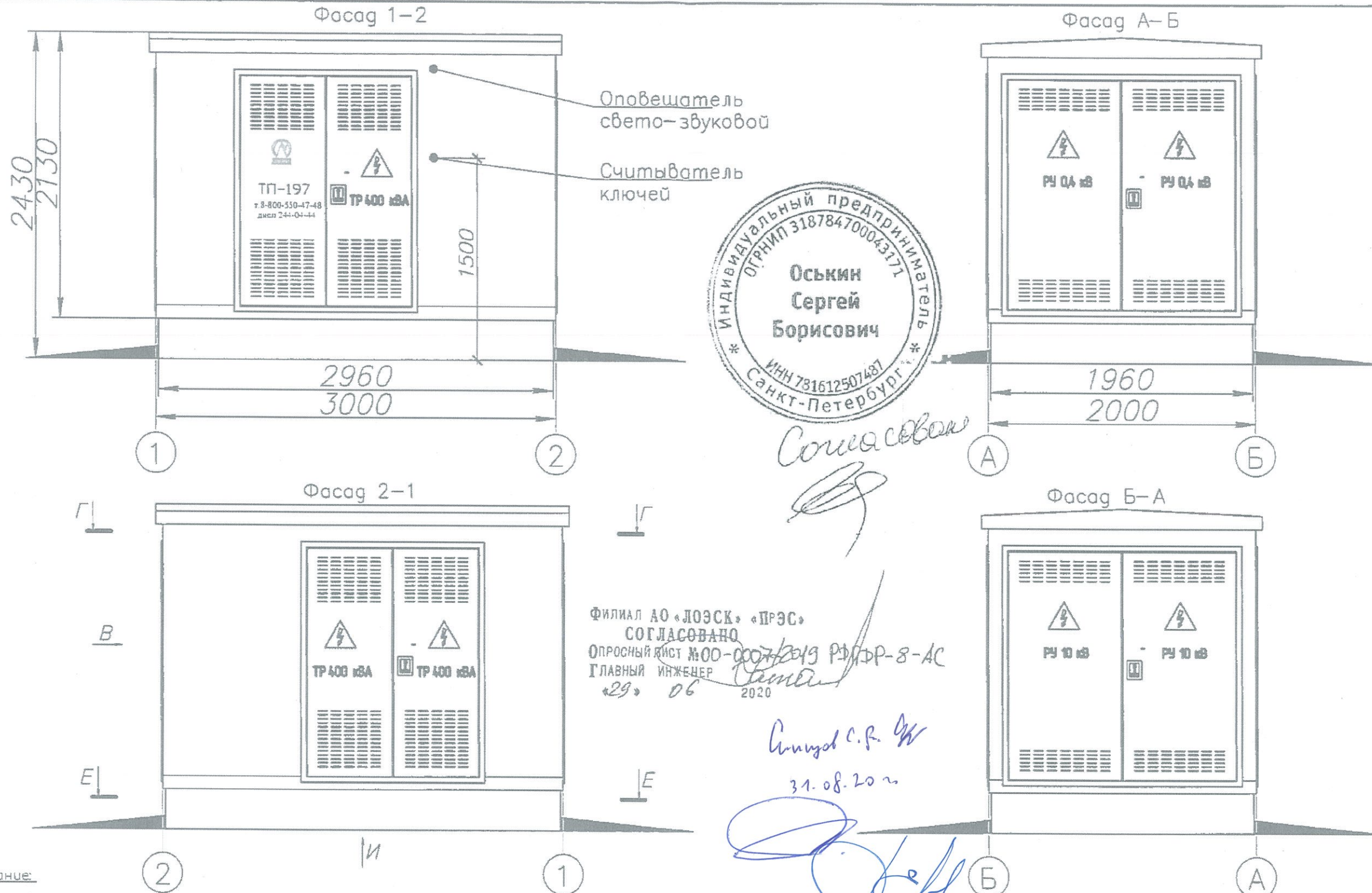
Сухоминский С.В.
31.08.2020

Номер панели (шкафа)	1		2			
	ОЛ1	ОЛ2	ОЛ3	ОЛ4		
Расчетный ток линии А	16	226,38	226,38			
Номинальный ток А	20	250	400	100	160	
Ток расцепителя I _p (п.д.) тепловой/электронный А	20/С					
Назначение линии	Ввод РУ-0,4	ШСН	ИП Оськин С.В.	ИП Развалкина 00-1504/2018 РДПДР-7	Резерв	Резерв
Марка/кол./сечение кабеля						

Позиция обозначение	Наименование	Кол.
	РУ-0,4кВ	
QF1	Автоматический выключатель ВА55-41 630А	1
QS1	Рубильник PE19-39 630А	1
FV1-FV3	Ограничитель перенапряжения ОПН-0,4/0,4/5/300 УХЛ1	3
TA1-TA6	Трансформатор тока Т-0,66 600/5 кл.м.0,5S	6
PA1-PA3	Амперметр 600/5	3
PV1	Вольтметр Э8030-М1, 500В	1
SA1	Переключатель 4G10-U66	1
SF1	Автоматический выключатель ВА47-100 3П 20А 10кА	1
QF2	Автоматический выключатель ВА04-36 250А	1
QF3	Автоматический выключатель ВА04-36 400А (с регулируемой уставкой)	1
QF4	Автоматический выключатель ВА04-36 100А	1
QF5	Автоматический выключатель ВА04-36 160А	1
PIK1	Счетчик Меркурий 234 ART-03 P; 3ф. в/в, 5(10)А 3*230/400В, 0,5S/1,	1
A1	GPRS-модем Link ST100 (10Вm; 10-30ВDC) GSM антенна Antey 901 7dB SMA	1
UZ1	Блок питания импульсный 10Вm; 15ВDC; 0,67А; 85-264ВАС Разветвитель интерфейса RS-422/485	1
PIK2	Счетчик Меркурий 206 PRNO 5(60)А, 1*230В, 1,0	1
SF2-SF3	Автоматический выключатель ВА 1П 2А 4,5кА	2
EK1	Нагреватель щитовой АВ-DJR-100W-S AC 220V	1
KK	Термостат; FGT-100; DBK; 16А ~250В, 1з 0+60(°C)	1
KM1	ПМЛ-1100-16А-220АС-Б-УХЛ4	1

- Примечание:**
- БКТП с возможностью установки силового трансформатора до 630 кВА;
 - В месте присоединения алюминиевой шины к медной предусмотреть лужение медной шины;
 - По результату готовности оборудования заводу изготовителю необходимо представить в адрес АО "ЛОЭСК" заводскую документацию в бумажном и электронном виде (в формате .pdf);
 - На вводных коммутационных аппаратах РУ 0,4 кВ и коммутационных аппаратах РУ 10 кВ установить светодиодную индикацию положения;
 - Передачу данных выполнить на базе GPRS модема Link ST100;
 - На отходящие линии РУ-0,4 кВ предусмотреть возможность установки трансформаторов тока и счетчиков электрической энергии в шкафу учета;
 - При монтаже ошиновки 0,4 кВ использовать КША;
 - Шкаф РУ-0,4 кВ изготовить из оцинкованного металла с порошковым покрытием, оцинковка металлоконструкций должна быть выполнена в соответствии с ГОСТ 9.307-89 методом горячего оцинкования;
 - БКТП изготовить в соответствии с требованиями письма АО "ЛОЭСК" №00-03/3147 от 26.05.2016г. и №00-03/7153 от 03.12.2018г.
 - Управление автоматами должно быть при закрытых дверях РУ-0,4 кВ.
 - Расстояние от нижних контактов АВ до PEN шины не меньше 600мм.
 - Предусмотреть возможность включения автоматического выключателя при закрытых дверях.

00-0007/2019 РДПДР-8-ЭС				
«БКТП-10/0,4 кВ в п. Бугры Всеволожского района ЛО»				
Изм.	Колум.	Лист № док.	Подпись	Дата
ГИП	Фирюлин			09.19
Норм.контр.	Осилав			09.19
Проверил	Петров			09.19
Разработал	Чистяков			09.19
БКТП-10/0,4кВ			Страница	Лист
			Р	5
Однолинейная схема РУ 0,4 кВ			Листов	
			1	
ООО "Электромонтаж 54" СПб 2019г				



Филиал АО «ЛОЭСК» «ПРЭС»
 СОГЛАСОВАНО
 Опросный лист №00-0007/2019 РДПДР-8-АС
 ГЛАВНЫЙ ИНЖЕНЕР
 «29» 06 2020

Синицын С.Р.
 31.08.2020

Примечание:

1. Для сбора и отвода воды с кровли БКТП используется малая водосточная система «Акбасистем» из стальных элементов.
2. Логотип АО "ЛОЭСК" выполнить в установленном порядке в соответствии с письмом №03/50 от 13.02.2014 г.
3. Цветовые решения бетонных и металлических конструкций RAL 7035.
4. Все металлические части БКТП должны быть оцинкованные и окрашенные, оцинковка металлоконструкций должна быть выполнена в соответствии с ГОСТ 9.307-89 методом горячего оцинкования.
5. Объемный извещатель устанавливается во всех помещениях кроме трансформаторного.
6. Магнитный извещатель устанавливается на все внешние двери подстанции.

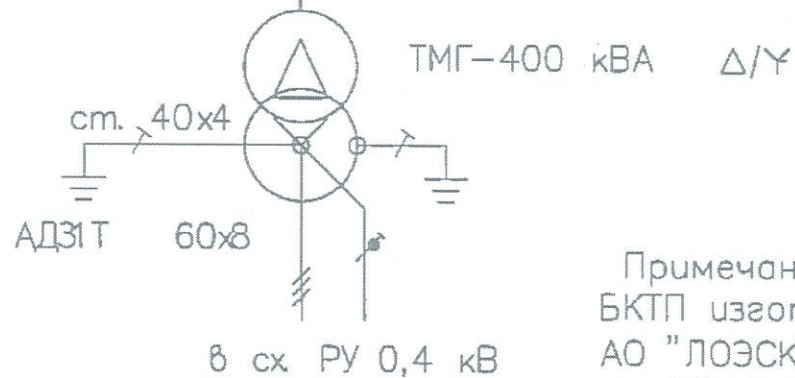
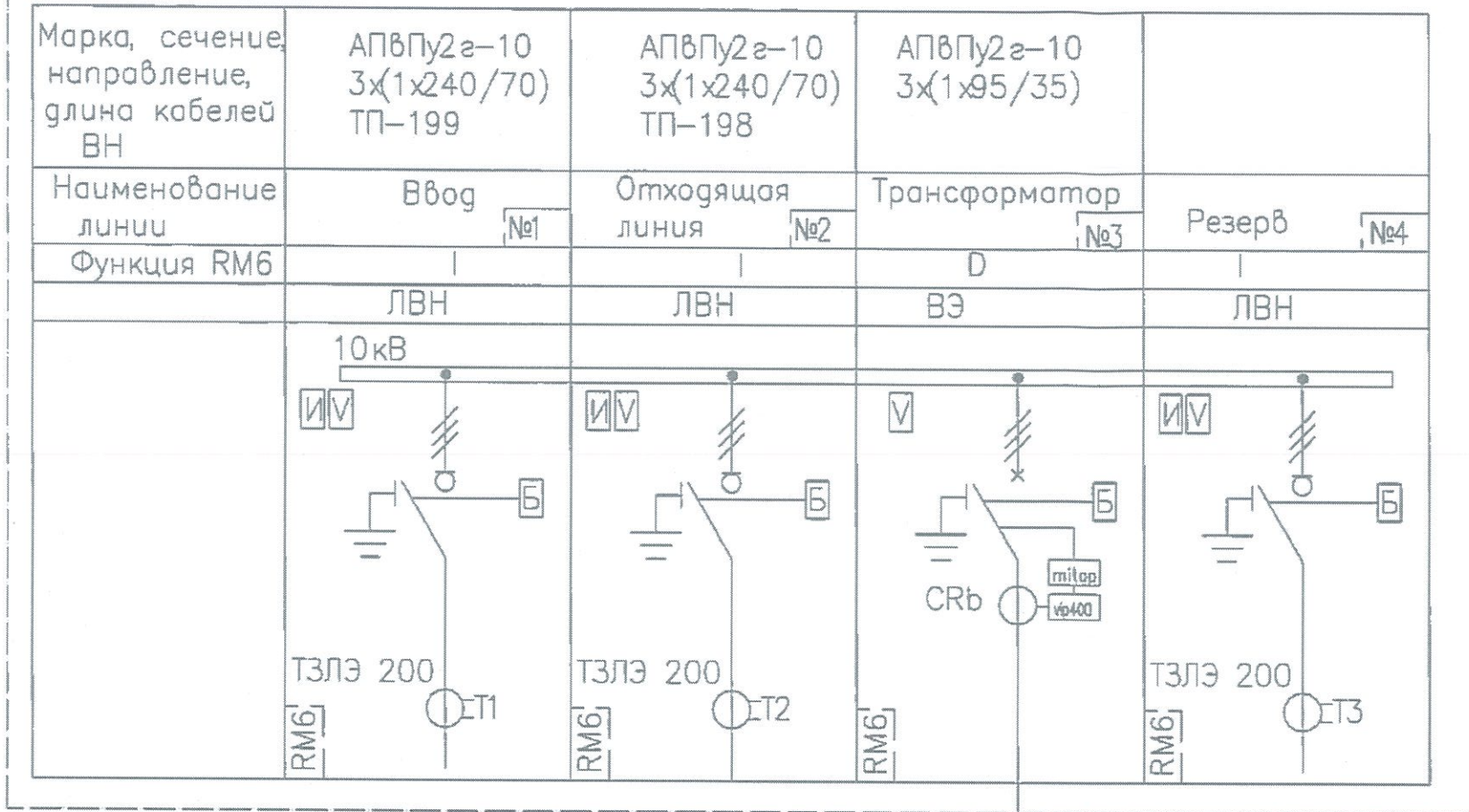
00-0007/2019 РДПДР-8-АС					
«БКТП-10/0,4 кВ в п. Бугры Всеволожского района ЛО»					
Изм.	Колуч	Лист	№ док	Подпись	Дата
		Фирюлин			09.19
		Осипов			09.19
Проверил	Петров				09.19
Разработал	Чистяков				09.19
БКТП-10/0,4кВ					Стадия
					Лист
					Листов
Фасады					Р
					З
					1
					ООО "Электромонтаж 54"
					СПБ 2019г

Согласовано

Взам. инв. №	
Подпись и дата	
Инв. № подл.	

ТП-197

РУ 10кВ



Филиал АО «ЛОЭСК» «ПРЭС»
СОГЛАСОВАНО
ОПРОСНЫЙ ЛИСТ № 00-0007/2019 РДПДР-8-ЭС
ГЛАВНЫЙ ИНЖЕНЕР
29 06 2020

Климов С.В. 31.08.2019

Условно-графические обозначения:

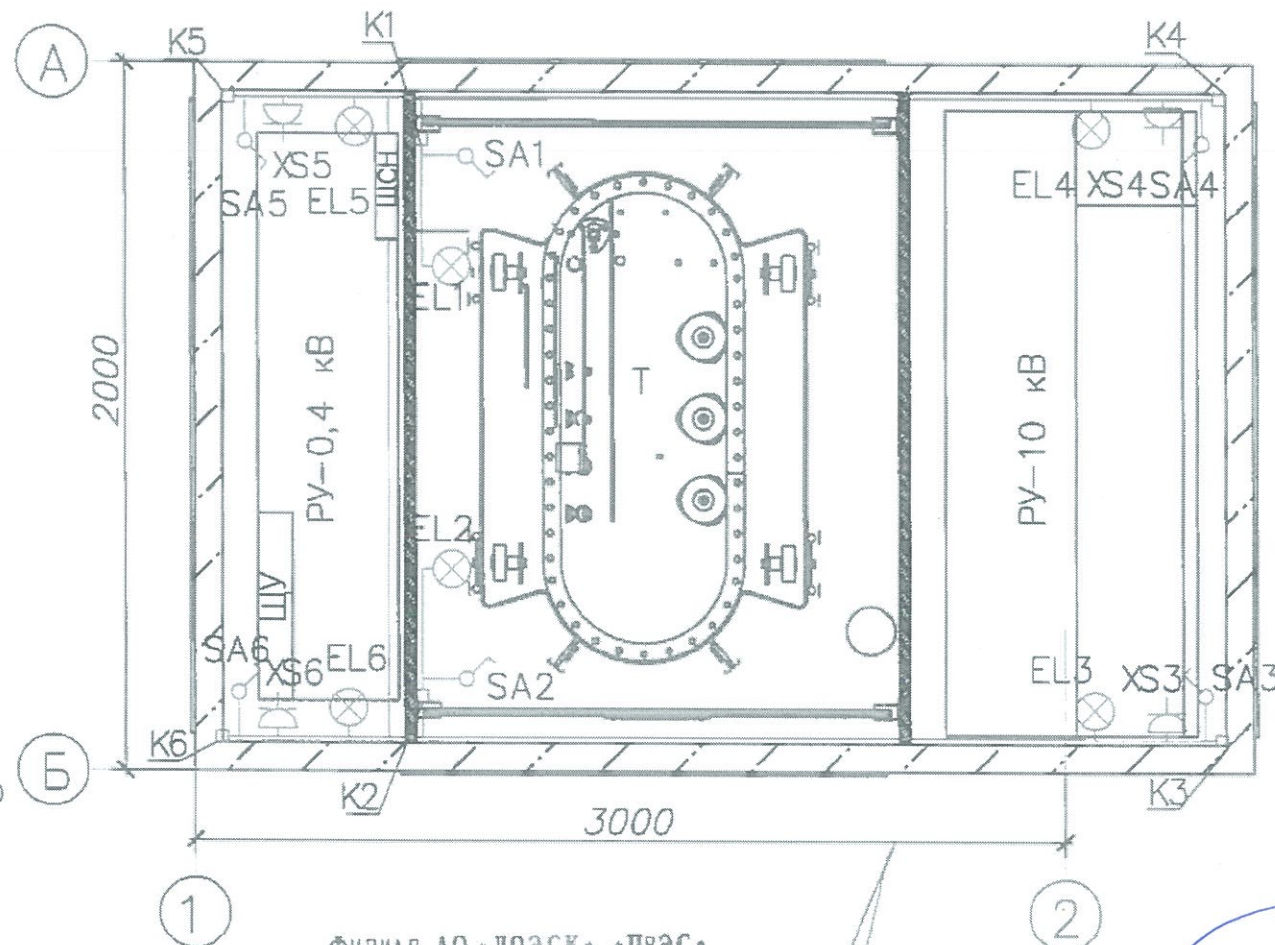
- расцепитель
- токовое реле
- трансформатор тока с датчиком CRb
- блок из 4-х вспомогательных контактов (2НО+2НЗ) и 1-го вспомогательного контакта (ON/OFF)
- указатель прохождения тока короткого замыкания (УТКЗ)
- индикатор напряжения

Примечание:
БКТП изготовить в соответствии с требованием письма АО "ЛОЭСК" №00-03/3147 от 26.05.2016г. и №00-03/7153 от 03.12.2018г.

00-0007/2019 РДПДР-8-ЭС					
«БКТП-10/0,4 кВ в п. Бугры Всеволожского района ЛО»					
Изм.	Колуч	Лист №	вак	Подпись	Дата
ГИП	Фирюлин				09.19
Норм.контр.	Осипов				09.19
БКТП-10/0,4кВ				Стадия	Лист
				Р	4
				Листов	1
Проверил	Петров				09.19
Разработал	Чистяков				09.19
Однолинейная схема РУ-10 кВ				000 "Электромонтаж 54" СПб 2019г	

Поз.	Наименование	Обозначение (тип)	Кол.	Примечания
	Шкаф собственных нужд	ШСН-КТП	1	
EL1-EL5	Светодиодный светильник		6	~24 В
SA1-SA4	Выключатель для наружного монтажа "Этюж"	BA10-001B	6	
K1-K4	Коробка распределительная	TYCO 80x80	6	
XS1-XS4	Розетка для наружного монтажа "Этюж"		4	

План собственных нужд



Условные обозначения

- Светильник основного освещения
- Выключатель для открытой установки со степенью защиты от IP20 до IP23: однополюсный
- Коробка ответвительная
- Линия напряжением 24В

Примечания:

1. Высота установки выключателей 1,5 м от пола
2. Шкаф собственных нужд установить на высоте 0,5-1,5 м. от пола. в свободном от силового эл. оборудования месте.
3. Напряжение освещения в КТП 24В (АС/DC)
4. Количество светильников и их геометрия расположения выбрана в соответствии ВСН 196-83.
5. Прокладку кабелей выполнить в соответствии с планом прокладки кабелей.

Филиал АО «ЛОЭСК» «ПРЭС»
СОГЛАСОВАНО
 Опросный лист № 00-0007/2019 РДПДР-8-ЭС
 Главный инженер
 «29» 06 2020

Синцов С. В.
 31.08.2019

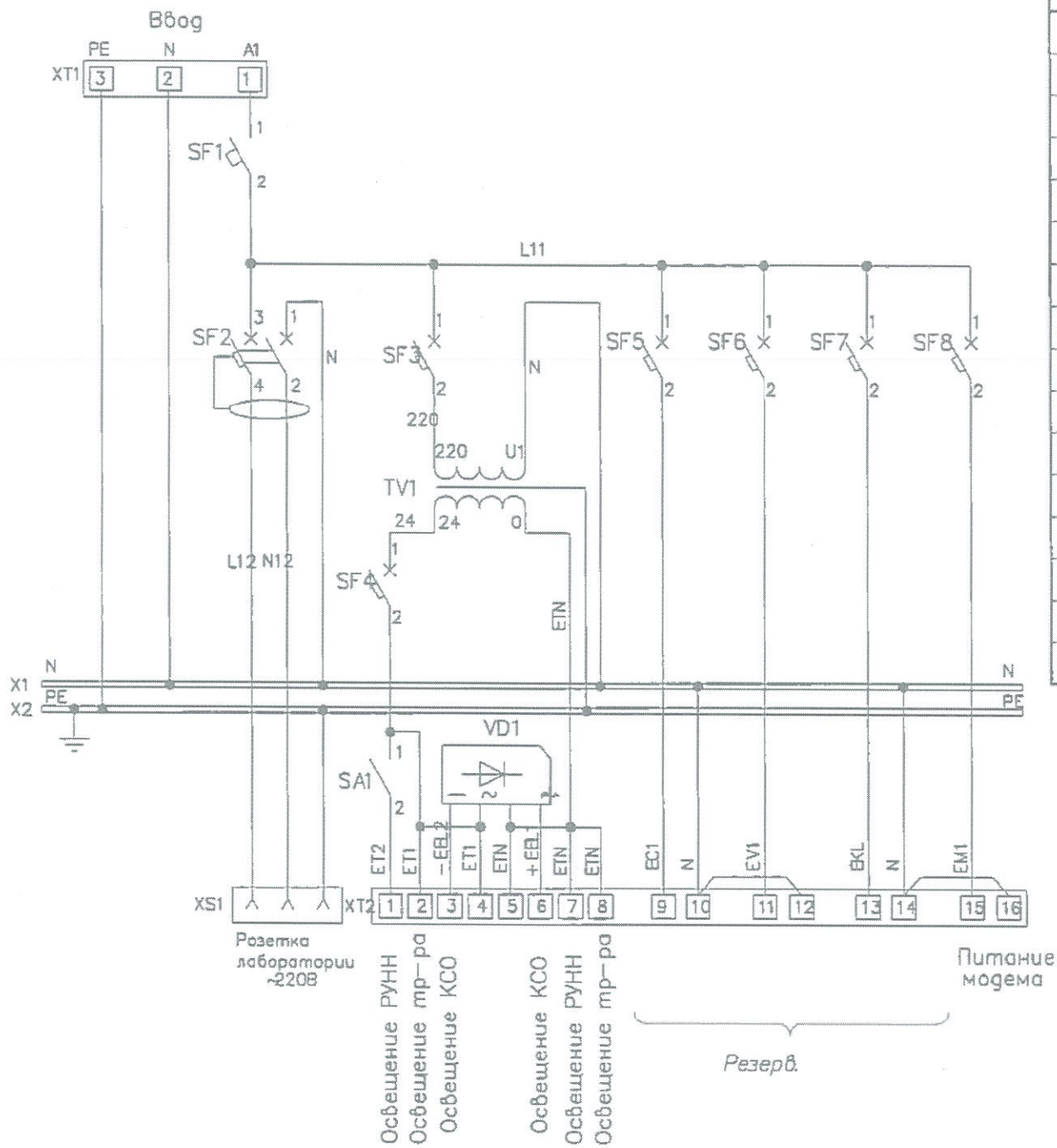
					00-0007/2019 РДПДР-8-ЭС			
					«БКТП-10/0,4 кВ в п. Бугры Всеволожского района ЛО»			
Изм.	Колуч	Лист № док	Подпись	Дата	БКТП-10/0,4кВ	Стадия	Лист	Листов
ГИП	Фирюлин		<i>Фирюлин</i>	09.19		Р	6	1
Норм.контр.	Осипов		<i>Осипов</i>	09.19				
Проверил	Петров		<i>Петров</i>	09.19	План собственных нужд	000 "Электромонтаж 54"		
Разработал	Чистяков		<i>Чистяков</i>	09.19		СПБ 2019г		

Согласовано

Взам. инв. №

Подпись и дата

Инв. № подл.



Поз. обозначение	Наименование	Кол.
ЩСН		
SA1	Выключатель одноклавишный ВА10-001б	1
SF1	Выключатель автоматический EZ9F34116 1п 16А С	1
SF2	Дифференциальный автомат АВДТ серии EZ9D34616 16А С АС 30мА	1
SF3	Выключатель автоматический А9К24102 1п 2А С	1
SF4	Выключатель автоматический EZ9F34106 1п 6А С	1
SF5-SF8	Выключатель автоматический EZ9F34110 1п 10А С	4
TV1	Трансформатор понижающий ОСО-0,25 220/24В	1
VD1	Диодный мост GBU1010 - 10А/700В	1
XS1	Розетка с заземляющим контактом Раp10-3-0П 220В.	1
X1	Шина нулевая изолированная ШНИ-6x9-8-У2-С	1
X2	Шина "N" нулевая 6x9-8/2	3
XT1	Проходная клемма 2,5-4 мм 4контакта арт. 2002-1401	16
XT2	Проходная клемма 2,5-4 мм 4контакта арт. 2002-1401	2
	Торцевая пластина; 0,8 мм. арт. 2002-1492	4
	Винтовой концевой держатель ХТВ2-ЕW-35	1

Согласовано

Взак. инв. №

Подпись и дата

Инв. № подл.

31.08.2019.

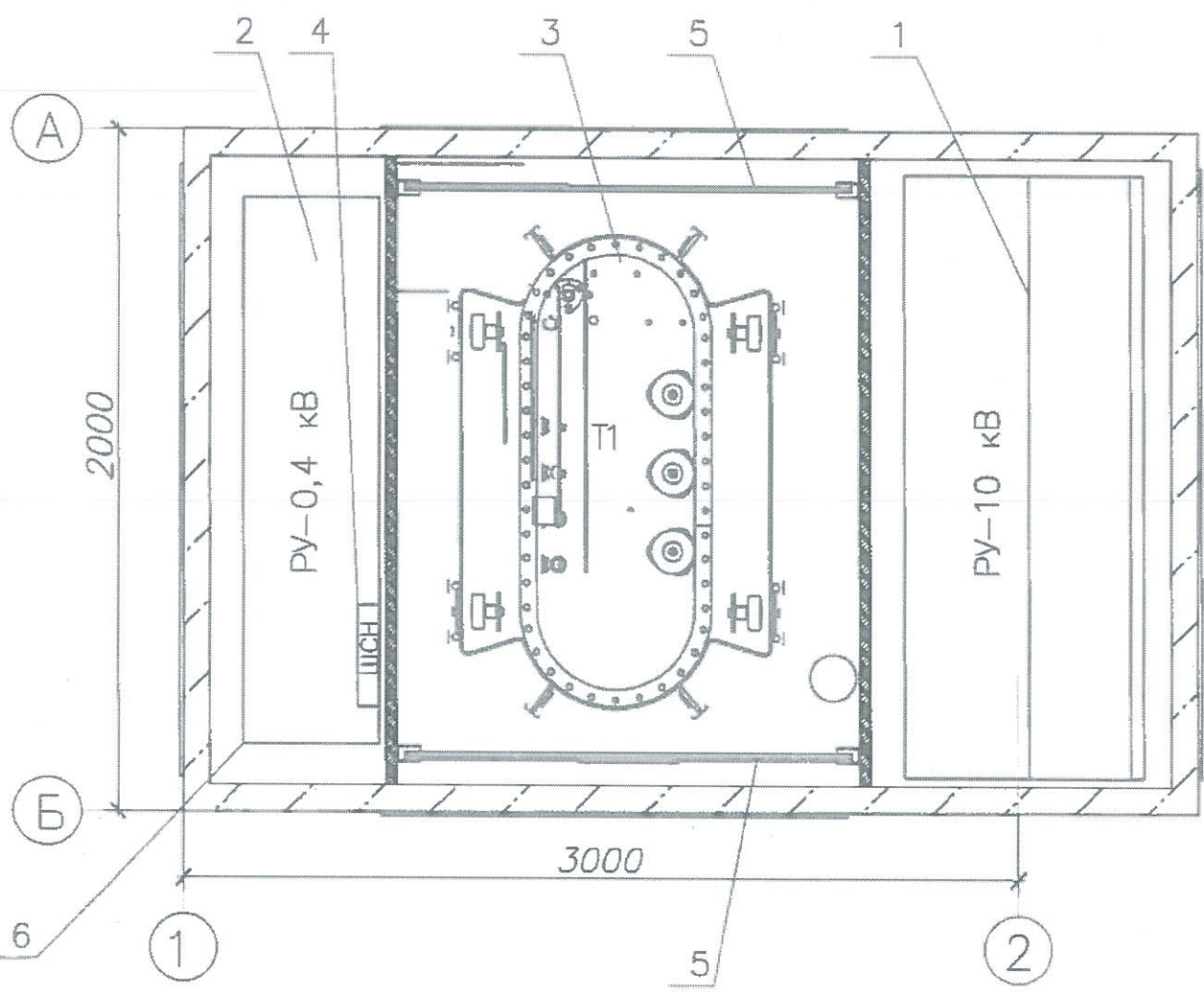
Синица С.В.

Филиал АО «ЛОЭСК» «ПРЭС»
СОГЛАСОВАНО
 ОПРОСНЫЙ ЛИСТ № 00-0007/2019/РДПДР-8-ЭС
 ГЛАВНЫЙ ИНЖЕНЕР
 29.06.2020

00-0007/2019 РДПДР-8-ЭС							
«БКТП-10/0,4 кВ в п. Бугры Всеволожского района ЛО»							
Изм.	Колуч	Лист № док	Подпись	Дата			
			Фирюлин	09.19	БКТП-10/0,4кВ		
			Осипов	09.19			
					Стадия	Лист	Листов
					Р	8	1
Проверил	Петров			09.19	000 "Электромонтаж 54" СПб 2019г		
Разработал	Чистяков			09.19			

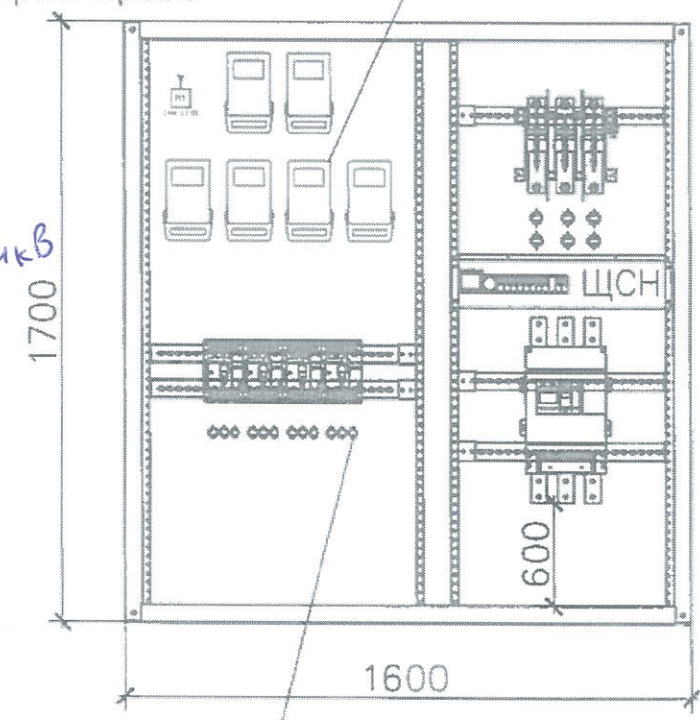
Экспликация оборудования

Поз.	Наименование	Обозначение	Кол-во
1	Распределительное устройство 10кВ	RM6	1
2	Распределительное устройство 0,4кВ	УВР	1
3	Трансформатор силовой	ТМГ-10 до 630кВА	1
4	Щит собственных нужд	ШСН	1
5	Барьер ограждения ТМГ		2
6	Шкаф учета	ШУ	1



Предусмотреть места под установку узлов учета электроэнергии

шкаф учёта предусмотреть в отдельной отсеке без доступа в РУ-0,4кВ
 Синцов С.Ф.
 31.08.2019



Предусмотреть места под установку трансформаторов тока

Филиал АО «ЛОЭСК» «ПрЭС»
 СОГЛАСОВАНО
 Опросный лист №00 0007/2019 РДПДР 8-ЭС
 ГЛАВНЫЙ ИНЖЕНЕР
 29.06.2020

Примечание:

1. БКТП с возможностью установки силового трансформатора до 630 кВА;
2. Двери БКТП выполнить металлическими оцинкованными с порошковой окраской, оцинковка металлоконструкций должна быть выполнена в соответствии с ГОСТ 9.307-89 методом горячего оцинкования;
3. Решетки, лестницы, площадки для обслуживания и люки изготовить из оцинкованной стали, оцинковка металлоконструкций должна быть выполнена в соответствии с ГОСТ 9.307-89 методом горячего оцинкования;
4. На дверях БКТП должны быть установлены замки эксплуатирующего филиала АО "ЛОЭСК";
5. БКТП изготовить в соответствии с требованиями письма АО "ЛОЭСК" №00-03/3147 от 26.05.2016г. и №00-03/7153 от 03.13.2018г.
6. Расстояние от нижних контактов АВ до PEN шины не меньше 600мм.
7. Предусмотреть возможность включения автоматического выключателя при закрытых дверях

Согласовано

Взам. инв. №	
Подпись и дата	
Инв. № подл.	

00-0007/2019 РДПДР-8-ЭС							
«БКТП-10/0,4 кВ в п. Бугры Всеволожского района ЛО»							
Изм.	Колуч	Лист № док	Подпись	Дата	Стадия	Лист	Листов
ГИП	Фирюлин			09.19			
Норм.контр.	Осипов			09.19	БКТП-10/0,4кВ		
Проверил	Петров			09.19	Компоновка		
Разработал	Чистяков			09.19	ООО "Электромонтаж 54" СПб 2019г		