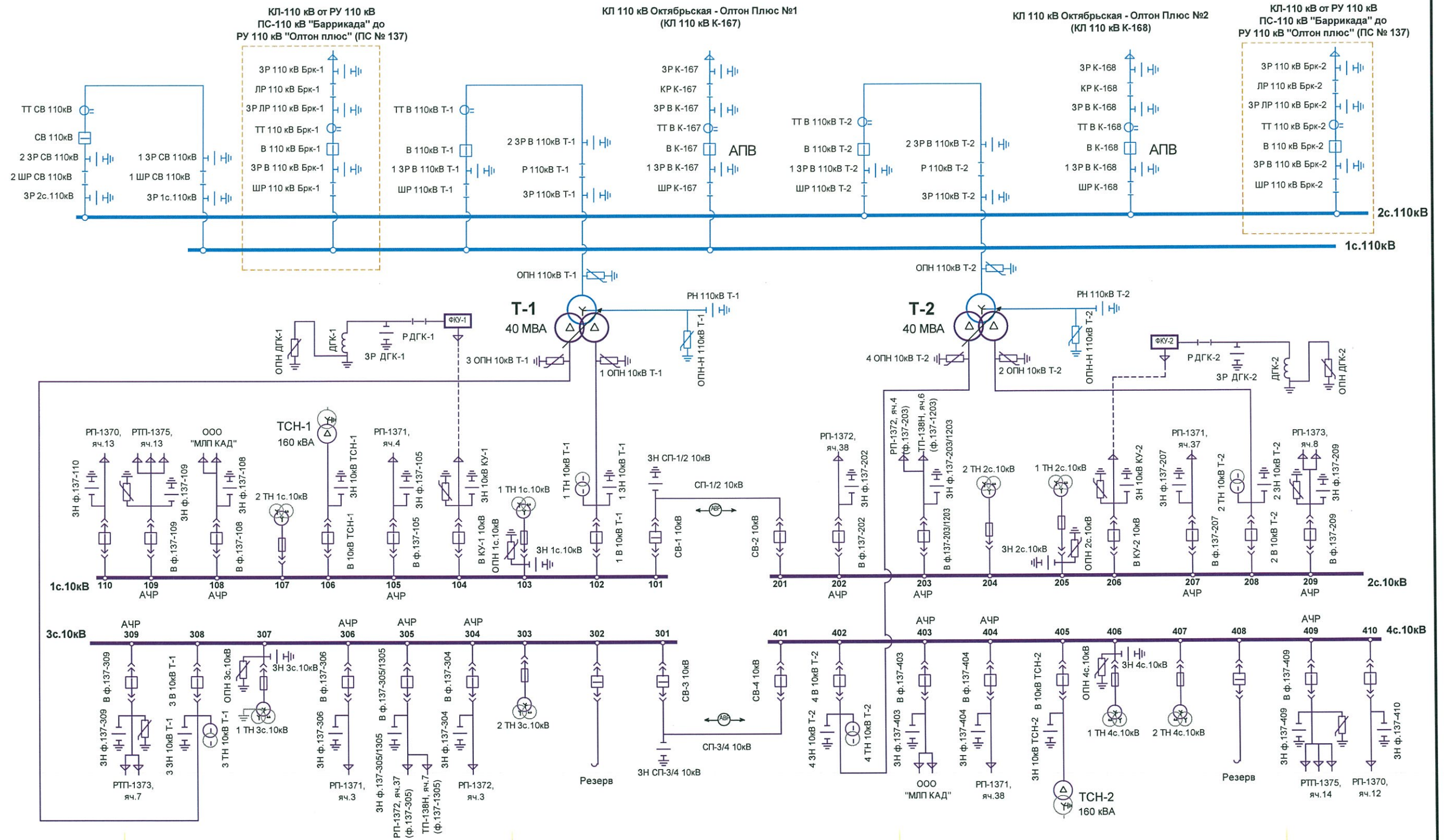


Должность	Ф.И.О.	Подпись	Дата	Филиал АО "ЛОЭСК"	"Пригородные электрические сети"		
УТВЕРДИЛ							
Главный инженер филиала АО "ЛОЭСК" "Пригородные электрические сети"	Катаев И. А.	<i>[Signature]</i>	15.11.19	Нормальная схема электрических соединений ПС 110 кВ Олтон Плюс (ПС 137) Вводится в действие с " 15 ". 11 . 2019 г. Начальник ОДС филиала " ОУ ", 11 . 2019 г. <i>[Signature]</i> / Елсуфьева Л. В.			
СОГЛАСОВАНО							
Начальник ПТО филиала АО "ЛОЭСК" "Пригородные электрические сети"	Пашичева С. А.	<i>[Signature]</i>	01.11.19				
Начальник высоковольтной службы филиала АО "ЛОЭСК" "Пригородные электрические сети"	Волков А. М.	<i>[Signature]</i>	01.11.19				



Условно-графическое обозначение:



- присоединения, которые появятся после реконструкции

**Нормальная схема
 электрических соединений
 ПС 110 кВ Олтон Плюс (ПС 137)
 после реконструкции**