

ОПРОСНЫЙ ЛИСТ №3 ДЛЯ ЗАКАЗА TER_REC15_AL1_R5

Место установки

между оп.120 и оп.121 ВЛ-10 кВ ф.729-04

Характеристики реклоузера

Номинальное напряжение, кВ	10	Климатическое исполнение	УХЛ1
Номинальный ток, А	630	Время автономной работы от АКБ, ч	24
Номинальный ток отключения, кА	12,5	Масса коммутационного модуля, кг	62
Механический ресурс, циклов ВО	30000	Масса шкафа управления, кг	50
Коммутационный ресурс при номинальном токе, циклов ВО	50	Степень защиты изделия оболочками, ГОСТ 14254-69	IP 54

Номинальное напряжение сети

- 10 кВ
- 6 кВ

Беспроводное управление с брелока

- не поставляется
- поставляется

Разъединитель

- не поставляется
- поставляется

Монтажный комплект разъединителя

- не поставляется
- поставляется

Интеграция в SCADA

- не требуется
- GPRS
- GSM
- GPRS+GSM

АРМ для TELARM Dispatcher*

- Услуги
- ПИР
 - СМР
 - МНР

* - компьютер имеющий доступ в сеть с развернутым TELARM Dispatcher

Коммерческий учет

Схема подключения

2ТТ/2ТН

Номинал трансформаторов тока:

- 50 -----
- 100 -----
- 200 -----

Тип счетчика:

- СЭТ-4ТМ.03М.01
- Меркурий 230 ART-00 PQRSIDN
- Мк10Е

Другой номинал (указать какой)

Другой тип счетчика (указать какой)

Сведения о доставке:

самовывоз

Дополнительные требования:

реклоузер поставляется в полном комплекте

Предприятие:

АО "ЛОЭСК"

Объект:

ВЛ-10 кВ ф 729-04 (инв.№ 000000812)

Ф.И.О., Должность:

Матаков Л.С.

Контактный телефон, факс, e-mail:

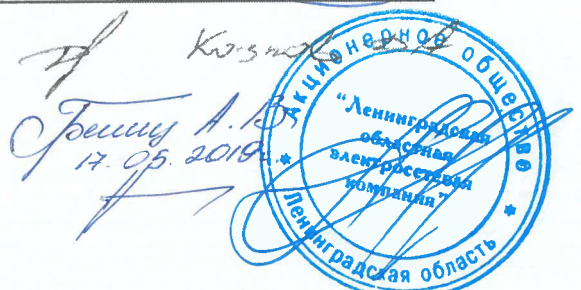
334-47-47

Подпись ответственного за заполнение опросного листа: « 09 » апреля 2019 г.

СОГЛАСОВАНО

«Центральные
электросети»

« _____ »



ОПРОСНЫЙ ЛИСТ №2 ДЛЯ ЗАКАЗА TER_REC15_AL1_R5

Место установки между оп.60 и оп.61 ВЛ-10 кВ ф.729-04

Характеристики реклоузера

Номинальное напряжение, кВ	10	Климатическое исполнение	УХЛ1
Номинальный ток, А	630	Время автономной работы от АКБ, ч	24
Номинальный ток отключения, кА	12,5	Масса коммутационного модуля, кг	62
Механический ресурс, циклов ВО	30000	Масса шкафа управления, кг	50
Коммутационный ресурс при номинальном токе, циклов ВО	50	Степень защиты изделия оболочками, ГОСТ 14254-69	IP 54

Номинальное напряжение сети

- 10 кВ
- 6 кВ

Беспроводное управление с брелока

- не поставляется
- поставляется

Разъединитель

- не поставляется
- поставляется

Монтажный комплект разъединителя

- не поставляется
- поставляется

Интеграция в SCADA

- не требуется
- GPRS
- GSM
- GPRS+GSM

АРМ для TELARM Dispatcher*

- Услуги**
- ПИР
 - СМР
 - МНР

* - компьютер имеющий доступ в сеть с развернутым TELARM Dispatcher

Коммерческий учет

Схема подключения ЗТТ/ЗТН

Номинал трансформаторов тока:

- 50
- 100
- 200

Тип счетчика:

- СЭТ-4ТМ.03М.01
- Меркурий 230 ART-00 PQRSIDN
- Мк10Е

Другой номинал (указать какой)

Другой тип счетчика (указать какой)

Сведения о доставке:

самовывоз

Дополнительные требования:

реклоузер поставляется в полном комплекте

Предприятие:

АО "ЛОЭСК"

Объект:

ВЛ-10 кВ ф 729-04 (инв.№ 000000812)

Ф.И.О., Должность:

Матаков Л.С.

Контактный телефон, факс, e-mail:

334-47-47

Подпись ответственного за заполнение опросного листа: « 09 » апреля 2019 г.

СОГЛАСОВАНО
«Центральные
электрические сети»

Косилов
Трещин А.В.
17.05.2019.



ОПРОСНЫЙ ЛИСТ №1 ДЛЯ ЗАКАЗА TER_REC15_AL1_R5

Место установки

между оп.20 и оп.21 ВЛ-10 кВ ф.729-04

Характеристики реклоузера

Номинальное напряжение, кВ	10	Климатическое исполнение	УХЛ1
Номинальный ток, А	630	Время автономной работы от АКБ, ч	24
Номинальный ток отключения, кА	12,5	Масса коммутационного модуля, кг	62
Механический ресурс, циклов ВО	30000	Масса шкафа управления, кг	50
Коммутационный ресурс при номинальном токе, циклов ВО	50	Степень защиты изделия оболочками, ГОСТ 14254-69	IP 54

Номинальное напряжение сети

- 10 кВ
- 6 кВ

Беспроводное управление с брелока

- не поставляется
- поставляется

Разъединитель

- не поставляется
- поставляется

Монтажный комплект разъединителя

- не поставляется
- поставляется

Интеграция в SCADA

- не требуется
- GPRS
- GSM
- GPRS+GSM

АРМ для TELARM Dispatcher*

- Услуги**
- ПИР
 - СМР
 - МНР

* - компьютер имеющий доступ в сеть с развернутым TELARM Dispatcher

Коммерческий учет

Схема подключения

2ТТ/2ТН

Номинал трансформаторов тока:

- 50 -----
- 100 -----
- 200 -----

Тип счетчика:

- СЭТ-4ТМ.03М.01
- Меркурий 230 ART-00 PQRSIDN
- МК10Е

Другой номинал (указать какой)

Другой тип счетчика (указать какой)

Сведения о доставке:

самовывоз

Дополнительные требования:

реклоузер поставляется в полном комплекте

Предприятие:

АО "ЛОЭСК"

Объект:

ВЛ-10 кВ ф 729-04 (инв.№ 000000812)

Ф.И.О., Должность:

Матаков Л.С.

Контактный телефон, факс, e-mail:

334-47-47

СОГЛАСОВАНО

Подпись ответственного за заполнение опросного листа: « 09 » апреля 2019 г.

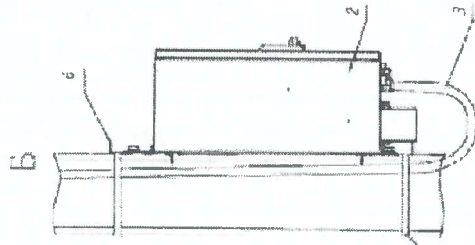
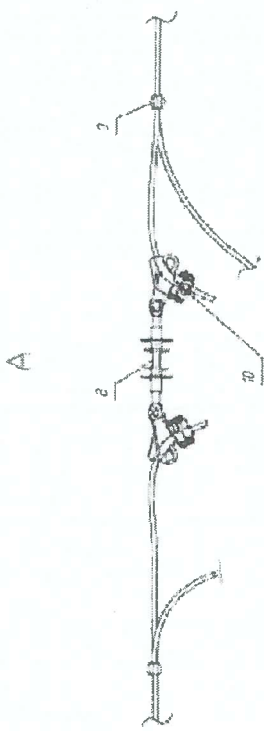
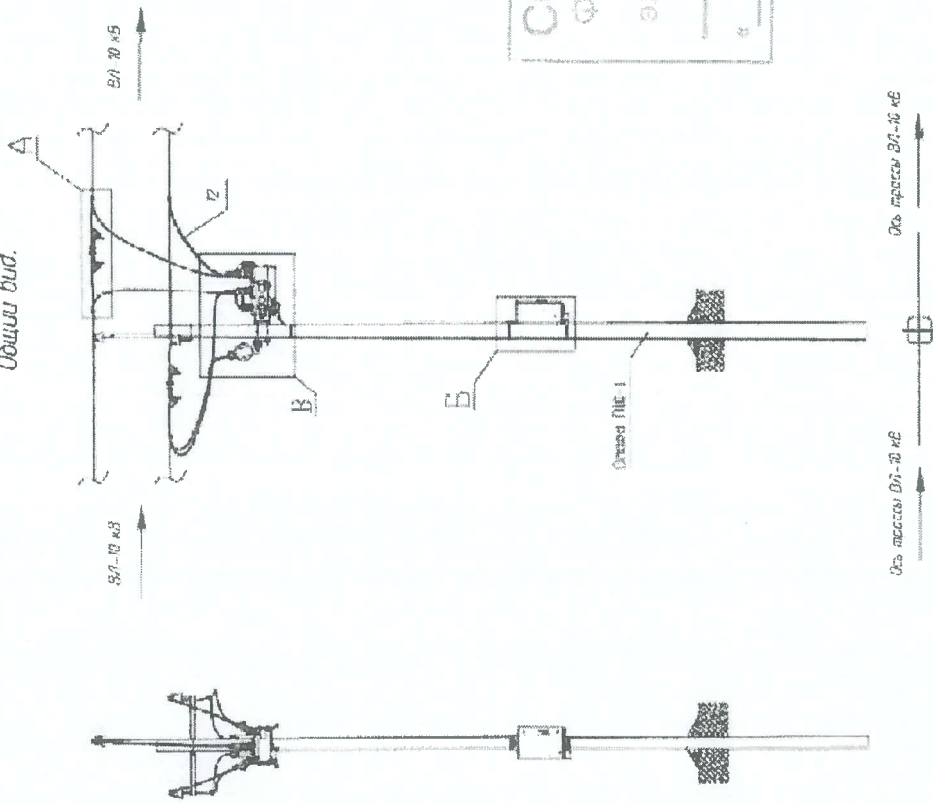
«Центральные электрические сети»

[Handwritten signature]

[Handwritten signature: Косаков]
[Handwritten signature: Трещин А.В.]
 17.05.2019г



Общий вид.



СОГЛАСОВАНО
Фигурал АО «ЛОЭСК»
«Центральные
электросетевые»

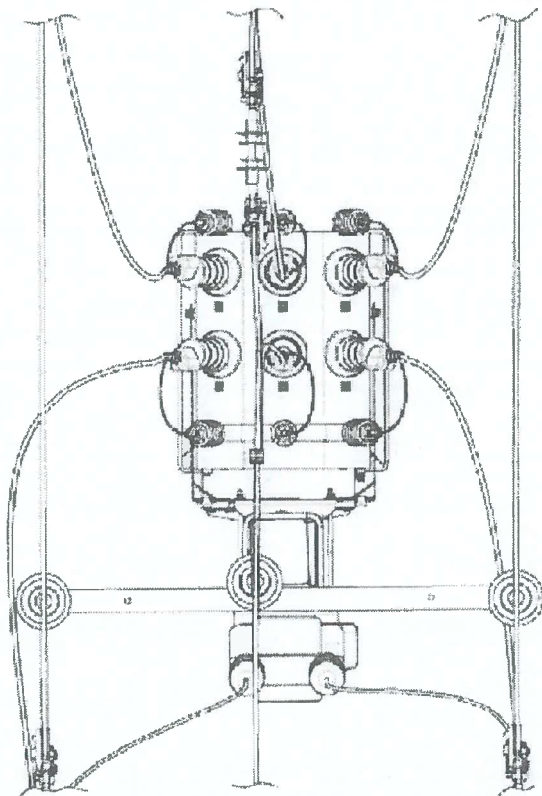
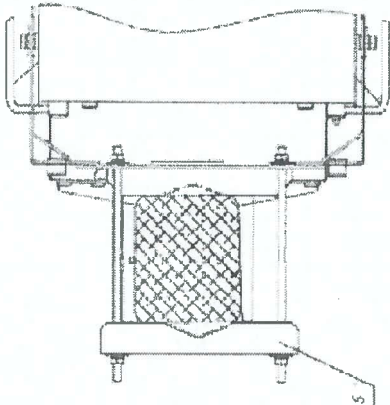
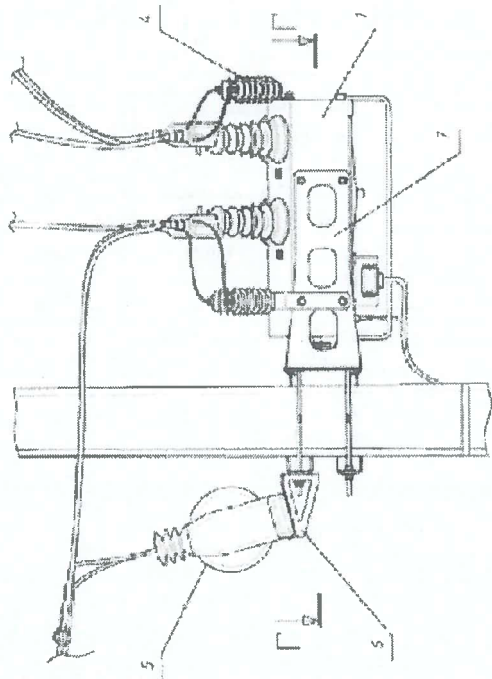
Специц А.В.
17.08.2019

Читайте внимательно с листом 2, 3.

№ 64-666 ОИО-КДЕД/		ВЛ-10 кВ ф 729-04 (инв. № 0030000021)		Лист	Листов
Изм.	Дол. ФА	Лист	№	Дата	Содержание
Разработчик	Сурганов	И.И.	04.19	04.19	Техническое и конструкторское решение на проект искусственных сооружений
Продуман	Митков	И.И.	04.19	04.19	Контрольные решения по благоустройству сооружений Рег. № А17
Утвердил	Ершов	И.И.	04.19	04.19	
Удал	Иванова	С.В.	04.19	04.19	



Установка на железобетонные трапециевидные
стойки типа СВ10, СВ105



СОГЛАСОВАНО
Фирма ЛОЭСК
«Центральные
электрические»

Бригуа А.В.
17.05.2009.

Число совместно с листом 2, 3.

Мат. Мел. ун.	Лист №	Подпись	Дата
Работавшая	Степанов	А.В.	04.15
Пробирная	Матаков	А.В.	04.15
И.контр.	Бригуа	А.В.	04.15
ГИП	Гришина	В.В.	04.15

Акционерное общество
«Ленинградская
областная
электросетевая
компания»
Ленинградская область

ЛОЭСК-СИ0399-19-ЭС
ВА-10 кВ Ф 725-24 (Инд. № 000000072)

Технологические и конструктивные решения лицензия общества. Межсетевые соединения.	Страницы	Лист	Листов
Кинематические решения по трансформатору ДТ-15_41	Р	2	3

Позиция	Наименование и техническая характеристика	Тип, марка, обозначение документа, опросного листа	Код оборудования, изделия, материала	Завод – изготовитель	Единица измерения	Количество	Масса единицы, кг	Примечание
Оборудование								
1	Коммутационный модуль	OSM15_AI_1		Таврида Электрик	шт.	3		Поставляется Таврида Электрик
2	Шкаф управления	TER_RecUnit_RC5_3		Таврида Электрик	шт.	3		Поставляется Таврида Электрик
3	Соединительное устройство	FS-TER_Unit_Umbilical_2(6)		Таврида Электрик	шт.	3		Поставляется Таврида Электрик
4	Ограничитель перенапряжения	ОПН-РВ-TEL-6/7,2		Таврида Электрик	шт.	18		Поставляется Таврида Электрик
5	Трансформатор собственных нужд	ОЛ-1,25/10 УХЛ1		ОАО «СЭТТ»	шт.	3		Поставляется Таврида Электрик
Монтажные комплекты								
6	Монтажный комплект реклоузера	TER_RecMount_Rac15_1		Таврида Электрик	шт.	3		Поставляется Таврида Электрик
7	Монтажный комплект коммутационного модуля	TER_RecMount_OSM15_1		Таврида Электрик	шт.	3		Поставляется Таврида Электрик
Линейная арматура								
8	Изолятор	ЛК-70/10-И4 СС УХЛ1		ОАО «МЭВА»	шт.	9		Поставляется Таврида Электрик
9	Зажим прокалывающий	SLW 25.2		Ensto	шт.	24		Поставляется Таврида Электрик
10	Анкерный зажим	PAZ3		NILED	шт.	18		Поставляется Таврида Электрик
11	Лента монтажная	F 207		NILED	м.	15		Поставляется Заказчиком
12	Самонесущий изолированный провод сечением 70 мм²	СИП Э			м.	90		Поставляется Таврида Электрик

Согласовано

Взам. инв. №

Подпись и дата

Инв. № подл.

Трошина А.В.
17.05.2019г.

СОГЛАСОВАНО
Филиал АО «ЛОЭСК»
«Центральные
электрические сети»

ЛОЭСК-ОИ0399-19-ЭС					
ВЛ-10 кВ ф 729-04 (инв.№ 000000812)					
Изм.	Кол.уч	Лист	№ док	Подпись	Дата
Разраб.	Сергеев	1			04.19
Проверил	Матаков	1			04.19
Н. контр	Ершов	1			04.19
ГИП	Трошина	1			04.19
Технологические и конструктивные решения линейного объекта. Искусственные сооружения					
Конструктивные решения по установке реклоузера Rec15_A11					
			Стадия	Лист	Листов
			Р	3	3