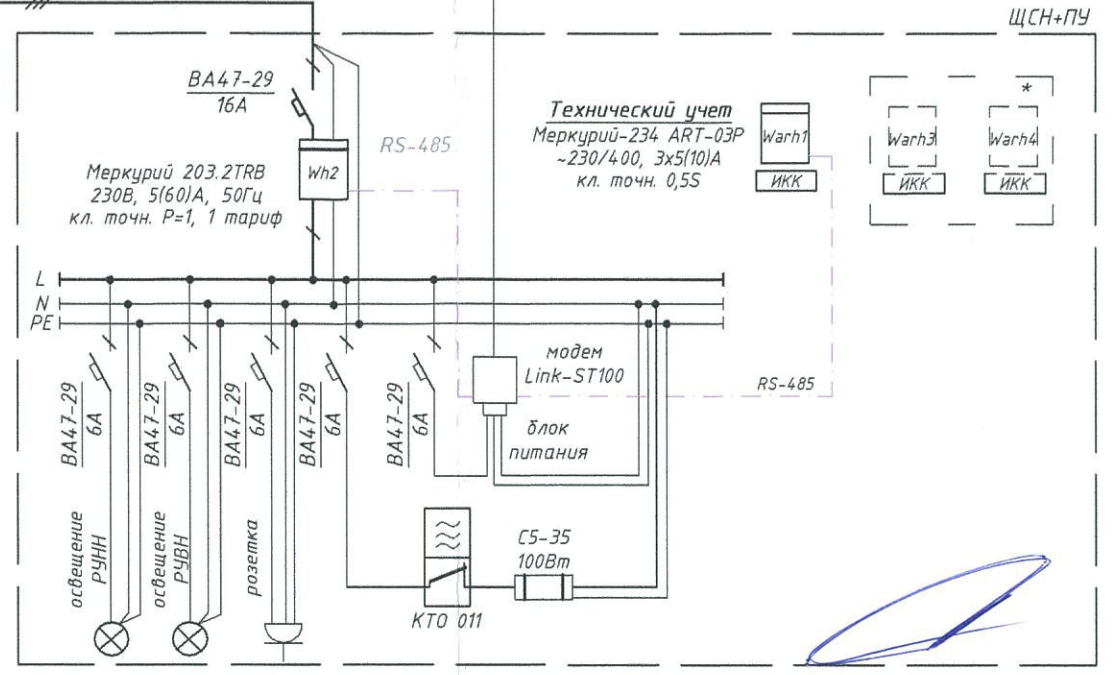
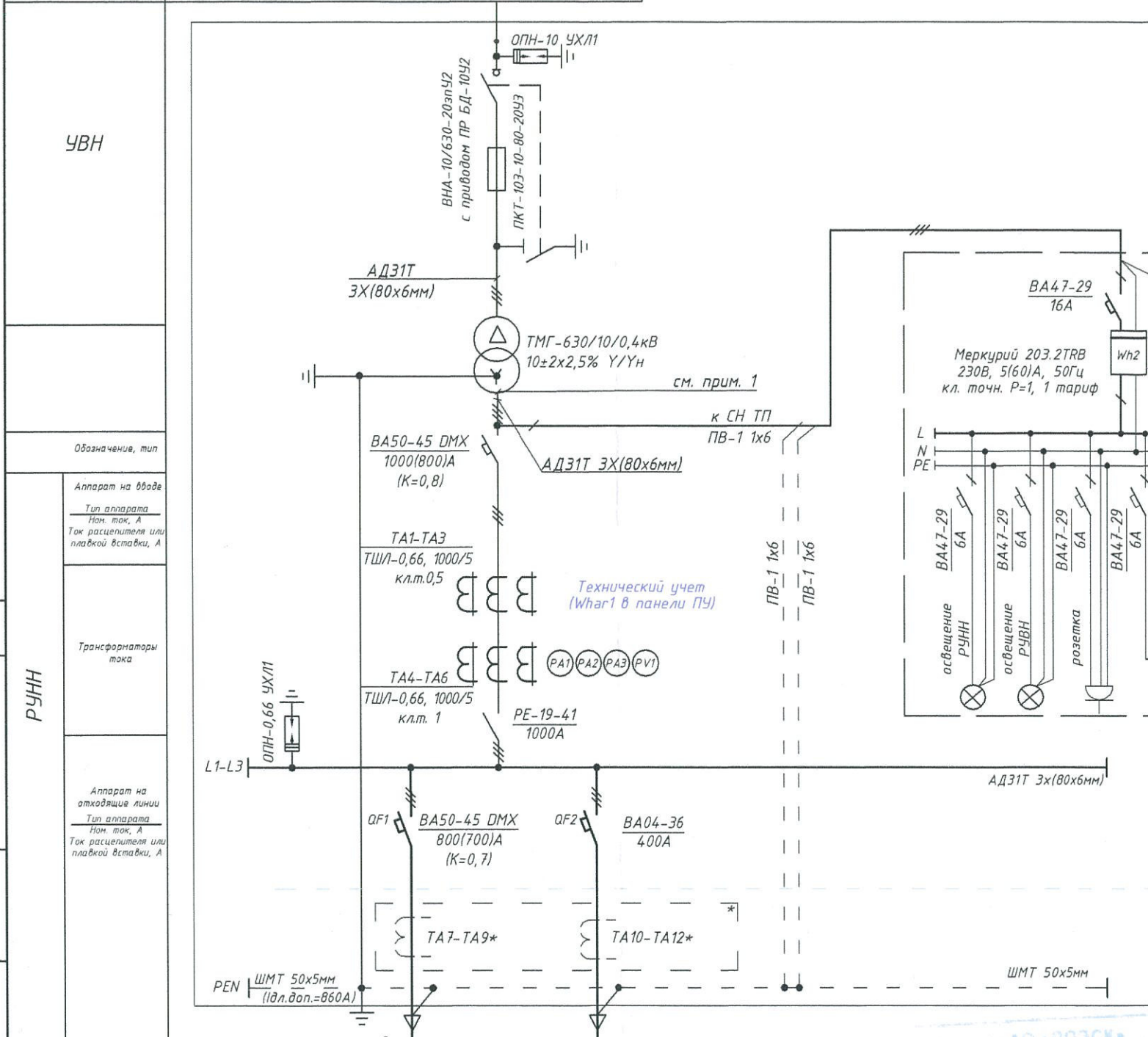
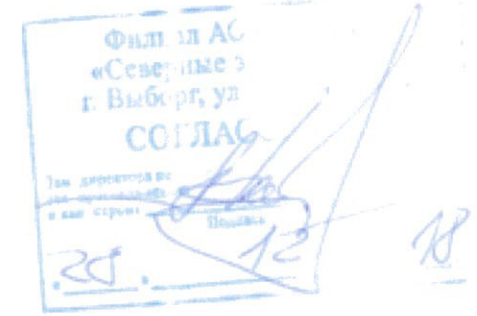


Направление ЛЭП 10кВ	ВЛЗ-10кВ ф. Лесогорский - 04
Марка и сечение кабеля	СИП-3 3х(1х70), 7м
Наименование линии	

КТП-10/0,4кВ У1 IP44

Всего на КТП:  
 Pразр=400 кВт  
 Iрасч=637,9 А  
 cosφ=0,95

Stax трансформатора=630 кВА  
 Itax трансформатора=958,3 А



Условные обозначения	
---	Кабель интерфейса RS-485
---	Граница балансовой принадлежности

АО "ЛОЭСК"  
 Потребитель

*Синица С.В. 07.02.19г*

**Примечания:**

- \* - заводу-изготовителю предусмотреть место для установки трансформаторов тока (ТТ) в РУНН и для счетчиков в ЩСН+ПУ.
- Заказ, покупка и установка КТП выполняется подрядчиком, только после согласования с заказчиком СНТ "Бумажник".
- Для присоединения жесткой ошиновки РУНН к трансформатору предусмотреть компенсаторы шинные КША.
- Степень защиты оболочки не менее IP44;
- Климатическое исполнение в соответствии с ГОСТ 15150-69 - У1;
- В месте соединения алюминиевой и медной шин выполнить лужение медной шины.

АО "ЛОЭСК"  
 Ленинградская область  
 Светогорский район  
 Служба  
 Главного инженера  
*В.П. Прохорова*  
 25.12.18



Направление ЛЭП 0,4кВ	СНТ "Бумажник" **	резерв
Марка присоедин. проводника **	3(АВБШВ (4х185)) ***	
Расч., кВт	400	
I расч., А	637,9	
Наименование электроприемника	садоводство	

*Согласовано*  
*14.01.19г.*

<b>748-1-18-ЭС</b>				
Ленинградская область, Выборгский район, Светогорское городское поселение, г. Светогорск, СНТ "Бумажник", кад. номер 47:02:0203001:1				
Изм.	Кол. уч.	Лист № док	Подпись	Дата
Разраб.		Матакова	<i>Матакова</i>	12.18
Проверил		Грибова	<i>Грибова</i>	12.18
		ГИП Мильков	<i>Мильков</i>	12.18
Н. Контр.		Вайшнурс	<i>Вайшнурс</i>	12.18
Строительство КТП-10/0,4кВ г. Светогорск, Выборгского района ЛО			Стадия	Лист
			Р	2
			Листов	15
КТП-10/0,4кВ 630кВА. Однолинейная схема.			<b>ООО "ЦЭР"</b>	

Копировал:

Формат: А3

Согласовано:

Взаим. инв. №

Подпись и дата

Инв. № подл.

РУНН

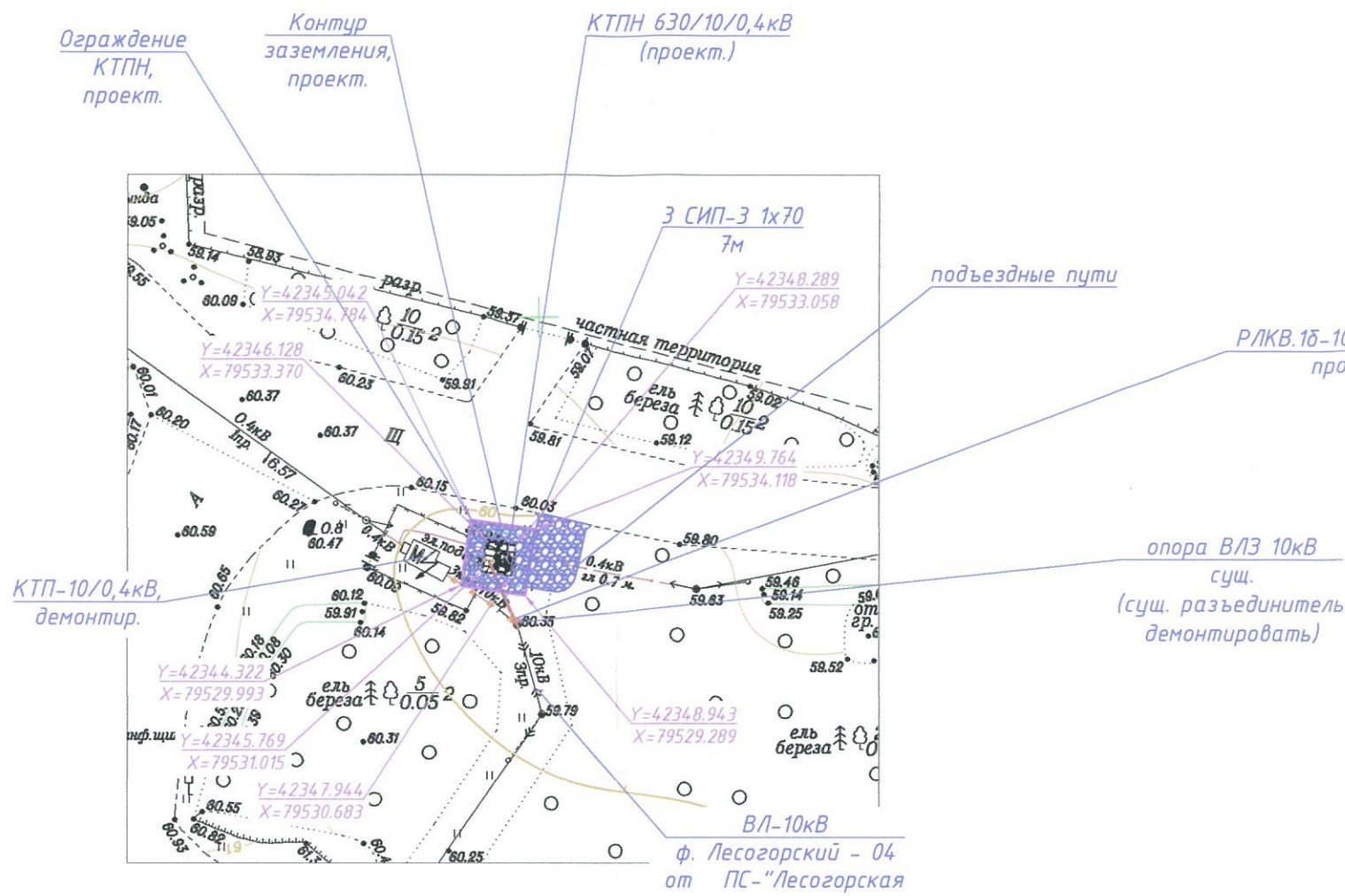
Обозначение, тип

Аппарат на вводе  
 Тип аппарата  
 Ноm ток, А  
 Ток расцепителя или плавкой вставки, А

Трансформаторы тока

Аппарат на отходящих линиях  
 Тип аппарата  
 Ноm ток, А  
 Ток расцепителя или плавкой вставки, А

Все работы в зоне существующих инженерных коммуникаций выполнять с обязательной шурфовкой и в присутствии владельцев этих коммуникаций!  
Все работы производить вручную!



Филиал АО «Северные Э»  
г. Выборг, ул.  
СОГЛАС  
24 12 18

Филиал АО «РОЗСК»  
«Северные электросети»  
Выборг, ул. Светогорская, д. 4  
СОГ. СОБВАН  
24 12 18

Синцов С.В. С/п  
07.02.19г.

*[Handwritten signature]*

Филиал АО «РОЗСК»  
«Северные электросети»  
СЛУЖБА  
ГЛАВНОГО ИНЖЕНЕРА  
В.И. Воронцов  
24 12 18

24 12 18

Составлено  
14.01.19г.



Условные обозначения:

- проектируемая ВЛЗ-10кВ
- демонтируемая КЛ-10кВ

Расчетные климатические условия для ВЛЗ 10кВ

Число грозových часов в году	Расчетное удельное сопротивление грунта	Климатические условия		Шифр проекта опор	Марка провода	Тип опор	Расчетный пролет
		Скоростной напор ветра даН/м <sup>2</sup>	Толщина стенки гололеда мм <sup>2</sup>				
до 40	100	40	15	22.0012 26.0004 26.0077	СИП-3 1x70	все типы	50

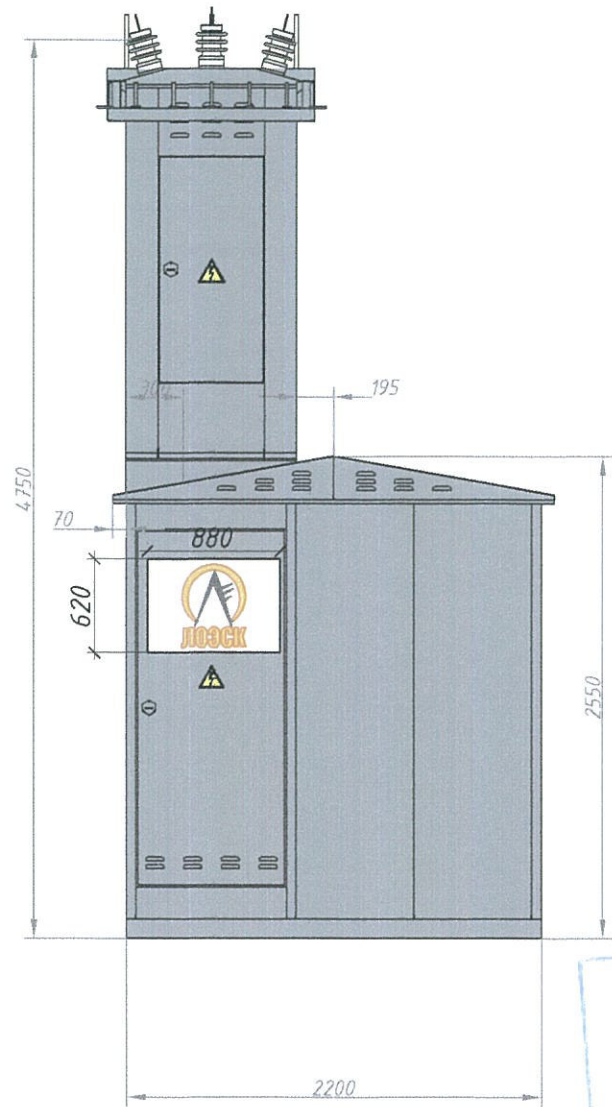
- Примечания:
- Чертеж составлен на основании топографической съемки М1:500, выполненной в 2018г.
  - ВЛЗ осуществить проводом 3 СИП-3 1x70;
  - Строительно-монтажные работы с применением экскаваторов и бурово-крановых машин на проектируемых участках линии, а также в охранной зоне действующих КЛ, производить под руководством производителя работ при наличии письменного разрешения и наряда-допуска эксплуатирующей организации при снятом напряжении;
  - После ввода в эксплуатацию проектируемой КТПН-630/10/0,4кВ существующая КТПН-10/0,4кВ подлежит демонтажу.
  - Расстояние от проводов с учетом стрелы провеса до поверхности дороги должно быть не менее 5м.

						<b>748-1-18-ЭС</b>			
						Ленинградская область, Выборгский район, Светогорское городское поселение, г. Светогорск, СНТ "Бумажник", кад. номер 47:02:0203001:1			
Изм.	Кол. уч.	Лист	№ док	Подпись	Дата	Строительство КТП-10/0,4кВ г. Светогорск, Выборгского района ЛО	Стадия	Лист	Листов
Разраб.		Матакова		<i>[Signature]</i>	12.18		Р	6.1	27
Проверил		Грибова		<i>[Signature]</i>	12.18				
ГИП		Мильков		<i>[Signature]</i>	12.18				
Н. Контр.		Вайшнурс		<i>[Signature]</i>	12.18	КТП-630/10/0,4кВ. План размещения. М1:500	<b>ООО "ЦЭР"</b>		

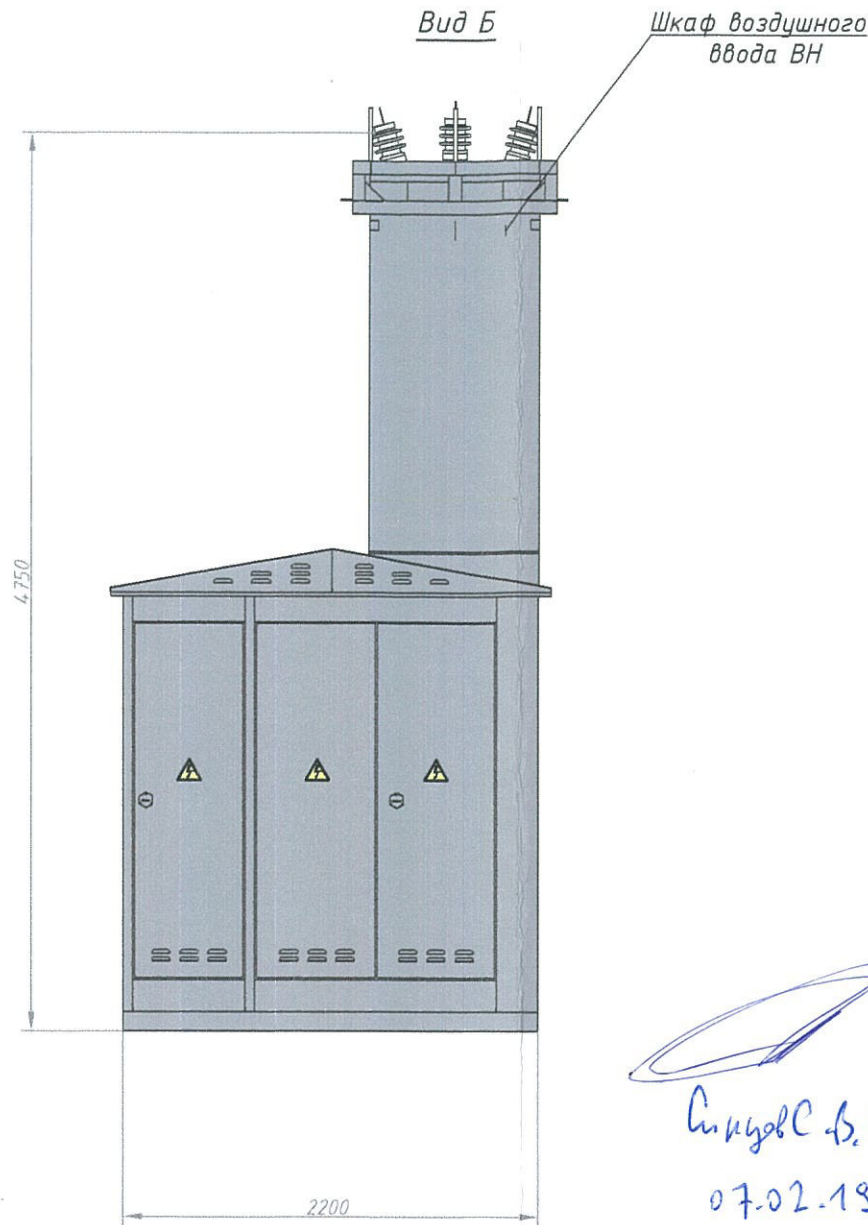
Согласовано:

Взаим. инв. №	
Подпись и дата	
Инв. № подл.	

Вид А



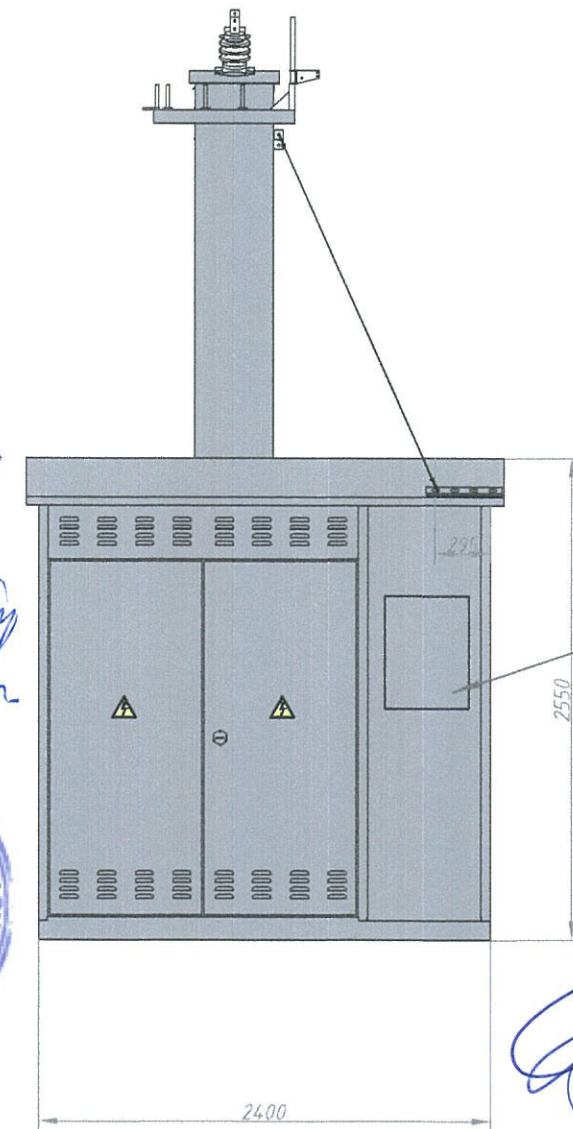
Вид Б



Основные характеристики

1	Тип КТП	тупиковая
2	Количество трансформаторов, шт.	1
3	Мощность трансформатора, кВА	630
4	Тип ввода линий ВН	Воздушный
5	Тип ввода линий НН	кабельный
6	Материал корпуса	черн. лист. сталь
7	Цвет (RAL)	RAL (7040)

Вид В



КТП №  
ПУ  
Тел. АО "ЛОЭСК"  
8-800-550-4748  
Тел. дисп. РЭС  
т.23-371

Филиал АО  
«Северное  
Энерго  
Выборгского  
района»  
СЭТ «АЭ»  
Тех. задание  
на проектирование  
и изготовление  
КТП  
12.18

Согласовано  
14.01.19г.



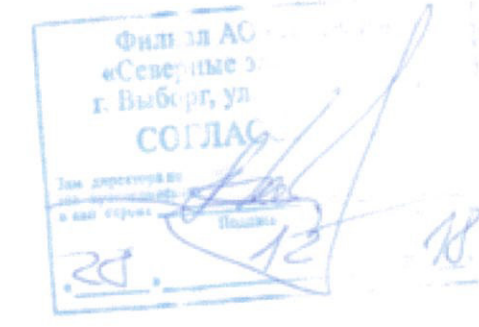
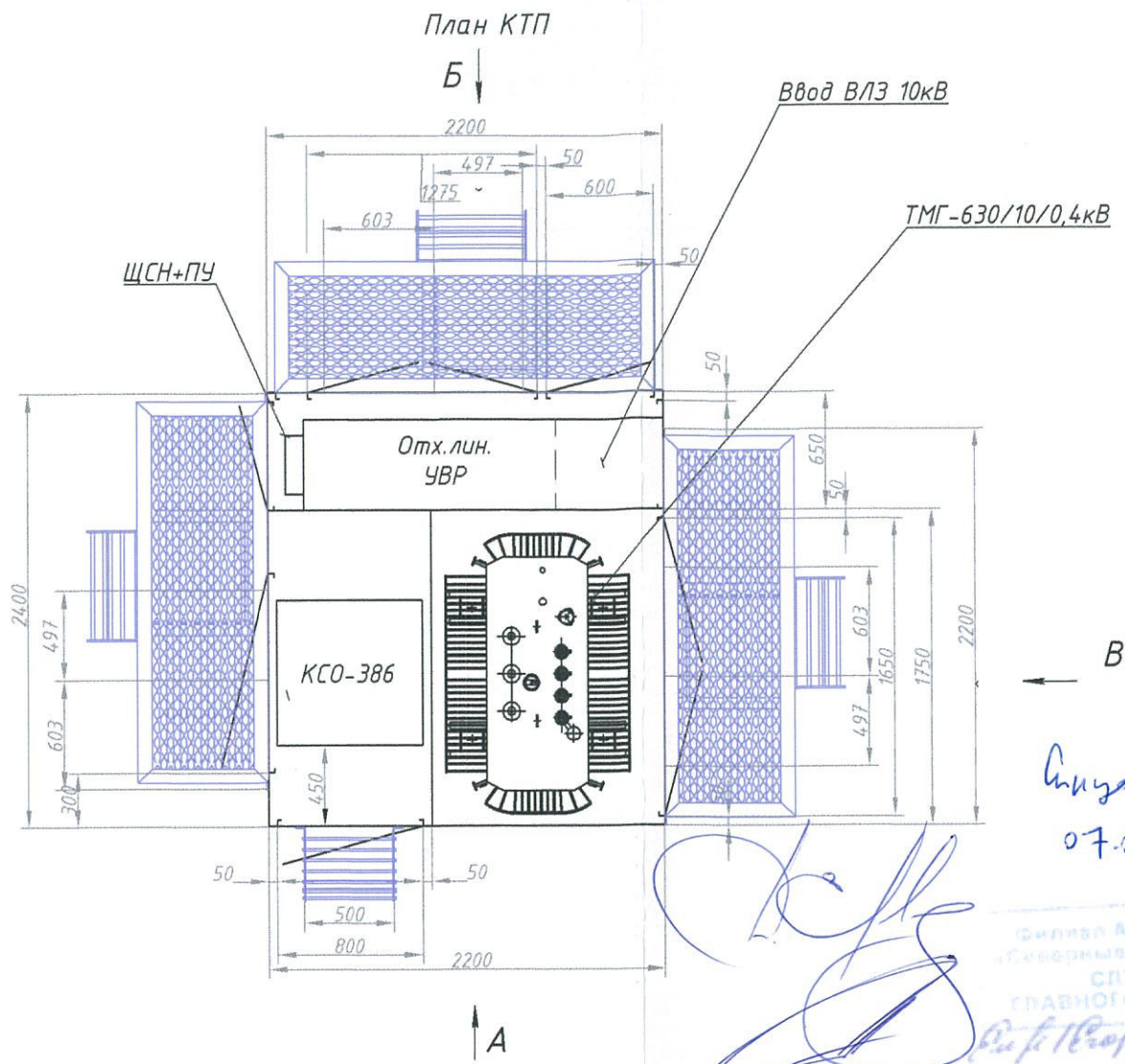
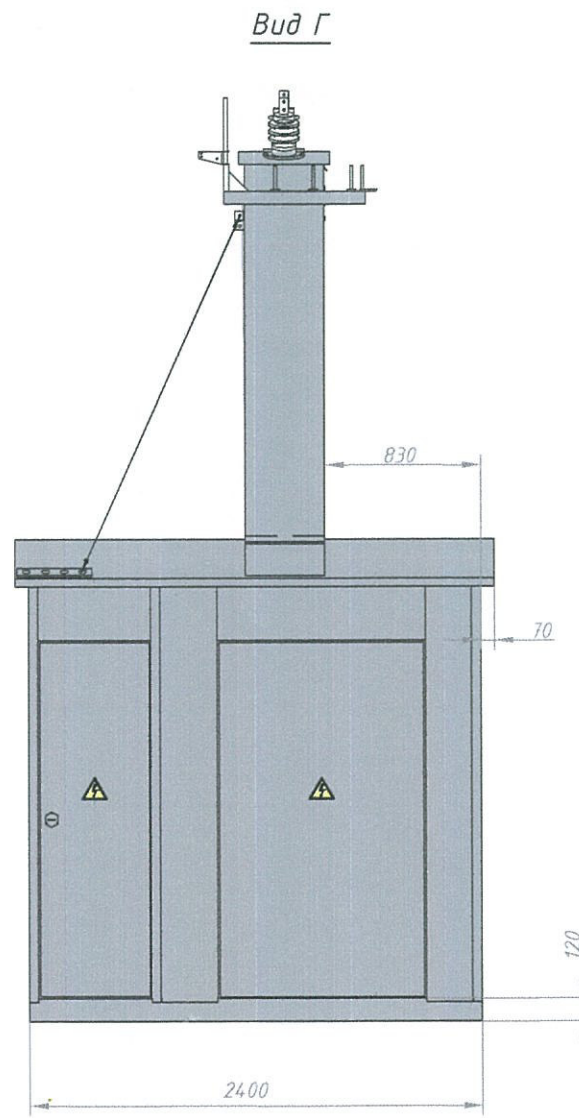
Примечания:  
Читать совместно с листом 5.2

Согласовано  
12.18

АО «ЛОЭСК»  
Светогорское поселение  
СЭТ «АЭ»  
Выборгского района  
Инж. В.В. Корнилов  
23.12.18г.

24 12 18

					<b>748-1-18-ЭС</b>					
					Ленинградская область, Выборгский район, Светогорское городское поселение, г. Светогорск, СНТ "Бумажник", кад. номер 47:02:0203001:1					
Изм.	Кол. уч.	Лист	№ док	Подпись	Дата	Строительство КТП-10/0,4кВ г. Светогорск, Выборгского района ЛО	Стадия	Лист	Листов	
Разраб.		Матакова		<i>Матакова</i>	12.18		Р	7.1	15	
Проверил		Грибова		<i>Грибова</i>	12.18					
		ГИП		Мильков	12.18					
		Н. Контр.		Вайшнурс	12.18					
					КТП-10/0,4кВ 630кВА. План. Габаритные размеры. Фасады.			<b>ООО "ЦЭР"</b>		



Синилов С. В. Сур  
07.02.19г.

*[Handwritten signature]*

Филиал АО «ЛОЭСК»  
«Севор» филиал «Севор»  
СП: ЖБА  
ГЛАВНОГО ИНЖЕНЕРА  
24.12.18г.

*[Handwritten signature]*  
24 12 18

**Примечания:**

1. КТП изготавливается комплектной из оцинкованного металла (методом горячего цинкования) на металлическом каркасе с порошковой окраской в цвет RAL серый (7040). Окрашивание выполнить в заводских условиях.
2. Двери КТП, металлические изделия (решетки, лестницы), корпуса панелей РУВН и РУНН, ЩСН+ПУ должны быть изготовлены из оцинкованного металла (методом горячего цинкования) с порошковой окраской. Окрашивание выполнить в заводских условиях.
3. Кровля двускатная в составе единой заводской модульной конструкции.
4. Отметка ±0,000 – соответствует отметке чистого пола.
5. На фасаде предусмотреть нанесение логотипа АО «ЛОЭСК» (в соответствии с письмом исх. №03/510 от 13.02.2014г., выданного АО «ЛОЭСК» в адрес подрядных организаций). Нанести на корпус КТП диспетчерское наименование подстанции, номера телефонов диспетчерской службы и горячей линии филиала АО «ЛОЭСК». Лестницы и площадки поставляются в комплекте с КТП. На двери нанести наименования отсеков «РУ-10кВ», «РУ-0,4кВ», «Учет э/э», «Трансформатор», а также знак безопасности «Осторожно! Электрическое напряжение» и знаки класса пожарной безопасности с линейными размерами 300мм. Нанесение выполнить в заводских условиях.
6. Проемы и отверстия устраиваются в процессе их изготовления КТП в заводских условиях, двери устанавливаются на заводе. Двери должны быть снабжены врезными замками. Замки получить в эксплуатирующем филиале АО «ЛОЭСК». В каркасе КТП предусмотреть закладные детали для крепления лестниц.
7. Вывод кабелей 0,4кВ предусматривается в гибких двустенных гофрированных трубах ПНД/ПВД диаметром 160мм, проложенных непосредственно к отверстиям под ячейками РУНН.
8. Воздушный ввод в КТП осуществляется проводом З СИП-3 1х70мм.
9. КТП 10кВ должна быть выполнена в соответствии с требованиями, указанными в письме АО «ЛОЭСК» исх. №00-03/3147 от 26.05.2016г.
10. Направляющие трансформатора предусмотреть в комплекте поставки КТП. Для закрепления трансформатора на направляющих должны быть предусмотрены упоры, устанавливаемые с обеих сторон трансформатора.
11. Климатическое исполнение в соответствии с ГОСТ 15150-69 – У1. Степень защиты КТП IP44.
12. Освещение предусмотреть в каждой панели, светильники предусмотреть светодиодные.
13. В панелях РУВН, РУНН расстояние между отверстиями ввода кабелей и местами присоединений кабелей предусмотреть не менее 600мм для размещения кабельных муфт.

*[Handwritten signature]*

Согласовано  
14.01.19г.



*[Handwritten signature]*

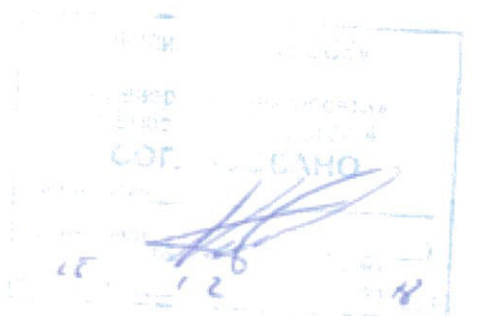
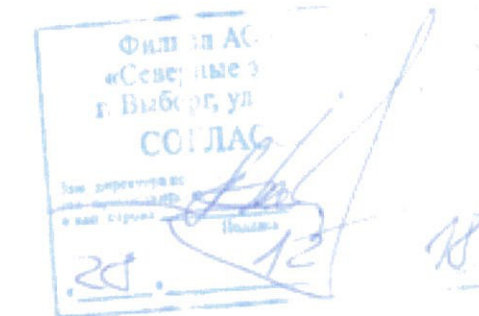
- ПРЕДУСМОТРЕТЬ:**
1. Предусмотреть лестницы и площадки для обслуживания у ворот и дверей КТП 10/0,4кВ;
  2. Защитные барьеры в отсеке силового трансформатора;
  3. В трансформаторных отсеках установить ящик с пакетированным песком 0,5м<sup>3</sup>;
  4. Клицы для крепления кабеля 10кВ в отсеках трансформаторов;
  5. На дверях КТП предусмотреть знак безопасности «Осторожно! Электрическое напряжение» с линейными размерами 300мм;
  6. Установку врезных замков во все дверцы. Замки получить в Филиале АО «ЛОЭСК»;
  7. Для присоединения жесткой ошиновки РУНН к трансформатору предусмотреть компенсаторы шинные КША.
  8. Пороги при входе в трансформаторный отсек для частичного удержания масла.

Изм.	Колуч.	Лист	№ док.	Подпись	Дата	Лист
						7.2

748-1-18-ЭС

Опросный лист для заказа комплектной однотрансформаторной подстанции киоскового типа (КТП)

№ п/п	Технические характеристики	Выбранные параметры																								
1	Тип КТП	<input checked="" type="checkbox"/> тупиковая <input type="checkbox"/> проходная																								
2	Мощность КТП	630 кВА																								
3	Климатическое исполнение	У1																								
4	Номинальное напряжение на стороне ВН, кВ	<input type="checkbox"/> 6 <input checked="" type="checkbox"/> 10																								
5	Тип трансформатора	ТМГ																								
6	Схема и группа соединения обмоток силового трансформатора	<input type="checkbox"/> Y/Y-0 <input checked="" type="checkbox"/> Δ/Y-11 <input type="checkbox"/> Y/Z-0																								
7	Ввод на стороне ВН	<input checked="" type="checkbox"/> воздушный <input type="checkbox"/> кабельный																								
8	Тип вводного аппарата на стороне ВН*	<input type="checkbox"/> разъединитель <input checked="" type="checkbox"/> выключатель нагрузки																								
9	Тип линейных аппаратов на стороне ВН (для проходных КТП)	<input type="checkbox"/> разъединитель <input type="checkbox"/> выключатель нагрузки																								
10	Наличие разрядников/ограничителей перенапряжения (для КТП с воздушным вводом обязательны)	<input type="checkbox"/> вентильные разрядники <input checked="" type="checkbox"/> ограничители перенапряжения <input type="checkbox"/> нет																								
11	Номинальное напряжение на стороне НН, кВ	0,4																								
12	Тип вводного автомата на вводе НН*	<input checked="" type="checkbox"/> рубильник <input type="checkbox"/> рубильник+предохранитель <input checked="" type="checkbox"/> автоматический выключатель стационарный																								
13	Вывод на стороне НН	<input type="checkbox"/> воздушный <input checked="" type="checkbox"/> кабельный <input type="checkbox"/> воздушно-кабельный																								
14	Исполнение аппаратов защиты на отходящих линиях 0,4кВ	<input type="checkbox"/> рубильник <input type="checkbox"/> рубильник+предохранитель <input checked="" type="checkbox"/> автоматический выключатель стационарный																								
15	Номинальные токи отходящих линий, А	<table border="1"> <tr> <td>1</td> <td>1000</td> <td>5</td> <td>-</td> <td>9</td> <td>-</td> </tr> <tr> <td>2</td> <td>1000</td> <td>6</td> <td>-</td> <td>10</td> <td>-</td> </tr> <tr> <td>3</td> <td>-</td> <td>7</td> <td>-</td> <td></td> <td></td> </tr> <tr> <td>4</td> <td>-</td> <td>8</td> <td>-</td> <td></td> <td></td> </tr> </table>	1	1000	5	-	9	-	2	1000	6	-	10	-	3	-	7	-			4	-	8	-		
1	1000	5	-	9	-																					
2	1000	6	-	10	-																					
3	-	7	-																							
4	-	8	-																							
16	Наличие и ток фидера уличного освещения	<input type="checkbox"/> да (16А, 25А, 32А) <input checked="" type="checkbox"/> нет																								
17	Наличие ограничителей перенапряжения на стороне НН (для КТП с воздушным и воздушно-кабельным выводом НН обязательны)	<input checked="" type="checkbox"/> да <input type="checkbox"/> нет																								
18	Наличие учета электроэнергии* (электронный счетчик с трансформаторами тока)	<input type="checkbox"/> нет <input type="checkbox"/> активной энергии <input checked="" type="checkbox"/> активной и реактивной энергии																								
19	Наличие аппаратуры обогрева РУНН	<input checked="" type="checkbox"/> да <input type="checkbox"/> нет																								
20	Конструктивные особенности и дополнительные требования: КТП 10/0,4кВ У1, Модем Link ST-100																									



Филиал АО «ЛОЭСК»  
«Северные звезды»  
г. Выборг, ул. Энергетиков  
СПб ЖБА  
ПРОЕКТИРОВАТЕЛЬНО-МОНТАЖНО-ЭКСПЛУАТАЦИОННОЕ УПРАВЛЕНИЕ  
24.12.18

24.12.18

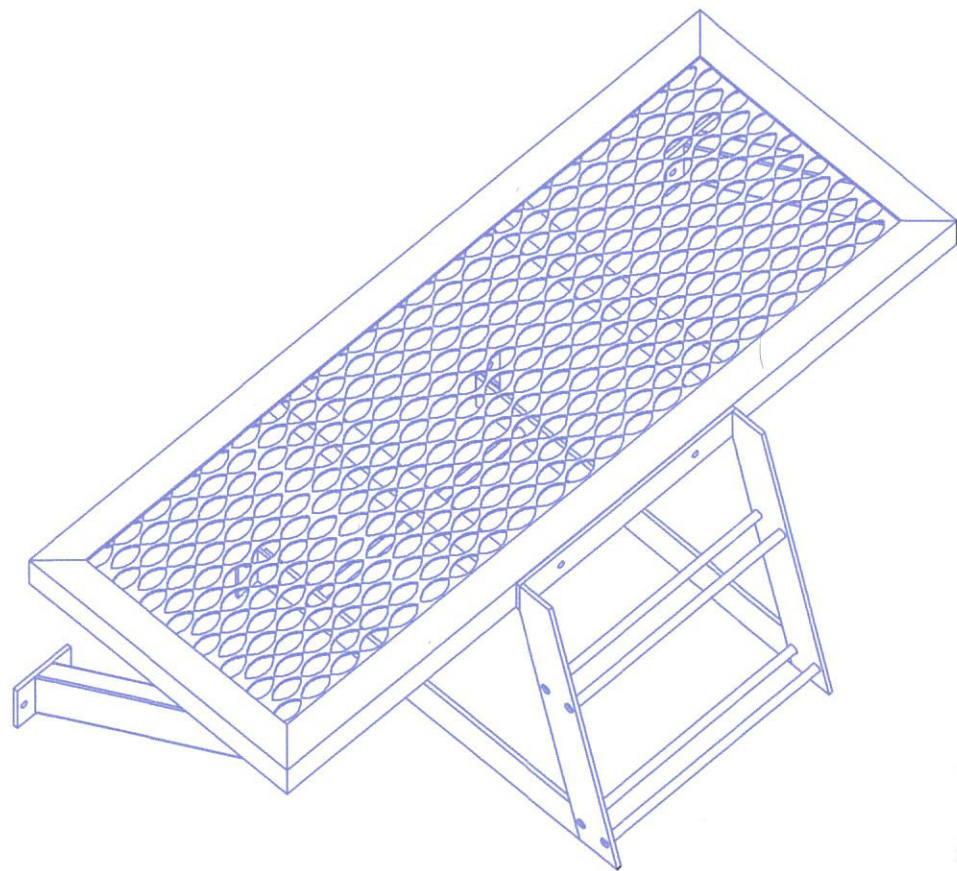
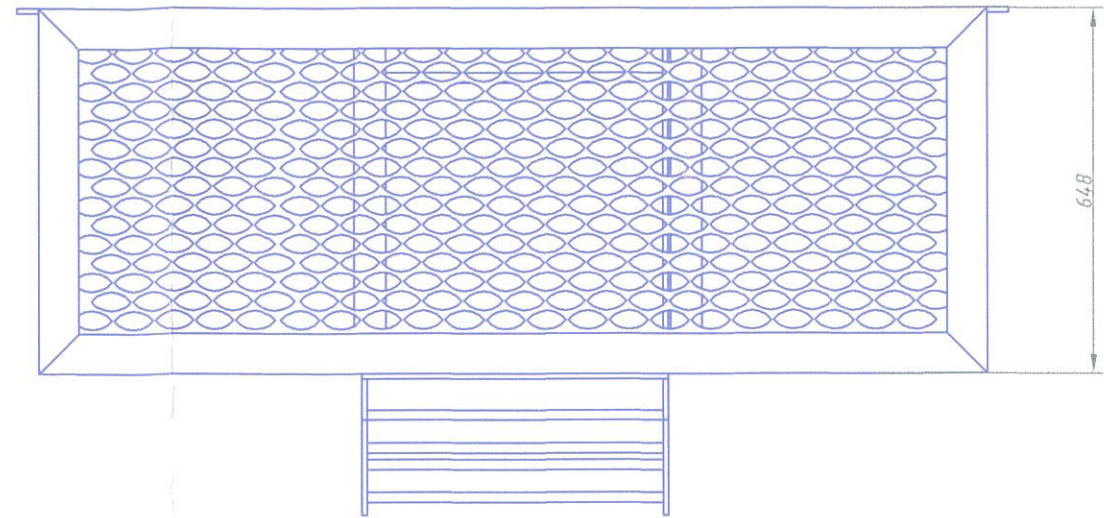
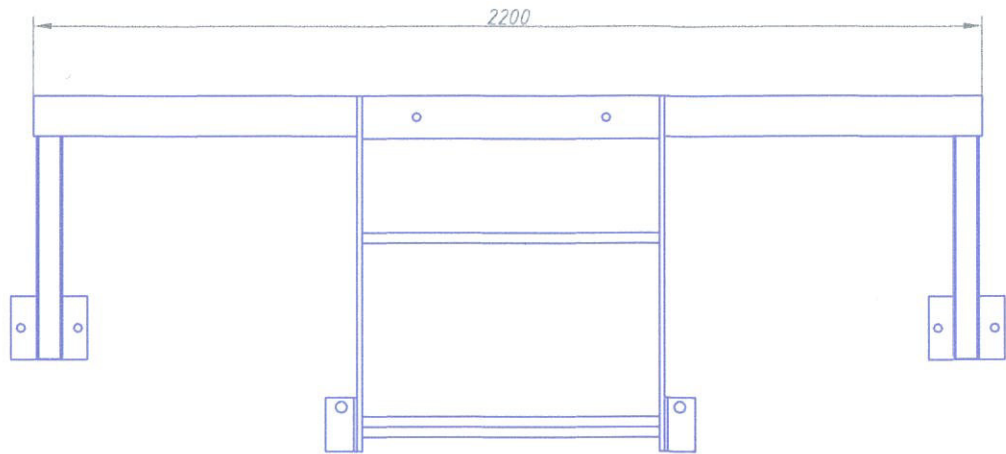
Синица С.В. Сур  
07.02.19г.

- Примечание.**
- Для присоединения жесткой ошиновки РУНН к трансформатору предусмотреть компенсаторы шинные КША.
  - Корпус КТП выполнить из оцинкованной стали с покрытием порошковой краской, степень защиты оболочки до IP44;
  - Нанести на корпус КТП-10/0,4кВ логотип АО «ЛОЭСК» в заводских условиях для увеличения срока службы граффити;
  - Цвет корпуса КТП-10/0,4кВ принять RAL 7040 (серый цвет);
  - Климатическое исполнение в соответствии с ГОСТ 15150-69 - У1;
  - Читать совместно с однолинейной схемой и чертежом компоновки, см. листы 3 и 4 734-2-18-ЭС;
  - \* - Номинальные токи предохранителей ВН, вводного аппарата НН, трансформаторов тока - в соответствии с номинальным током силового трансформатора.

748-1-18-ЭС						
Ленинградская область, Выборгский район, Светогорское городское поселение, г. Светогорск, СНТ "Бумажник", кад. номер 47:02:0203001:1						
Изм.	Кол. уч.	Лист	№ док	Подпись	Дата	
Разраб.	Матакова				12.18	
Проверил	Грибова				12.18	
ГИП	Мильков				12.18	
Н. Контр.	Вайшнурс				12.18	
Строительство КТП-10/0,4кВ г. Светогорск, Выборгского района ЛО				Стадия	Лист	Листов
				P	8	15
Опросный лист для КТП				000 "ЦЭР"		

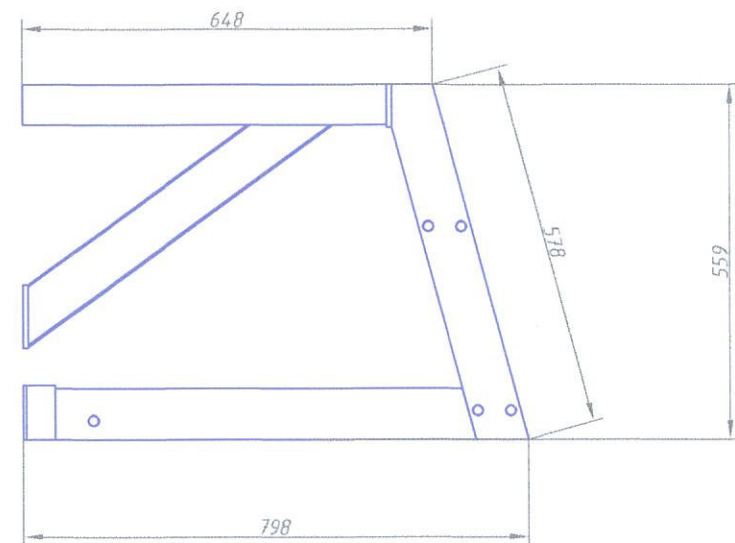
Согласовано:

Взаим. инв. №  
Подпись и дата  
Инв. № подл.



Филиал АО  
«Северное»  
г. Выборг, ул.  
ССС ДАГ  
25.12.18

ССС ДАГ  
25.12.18



Синцов С. В. Сур  
07.02.19г.

748-1-18-ЭС

Ленинградская область, Выборгский район,  
Светогорское городское поселение, г. Светогорск, СНТ "Бумажник",  
кад. номер 47:02:0203001:1

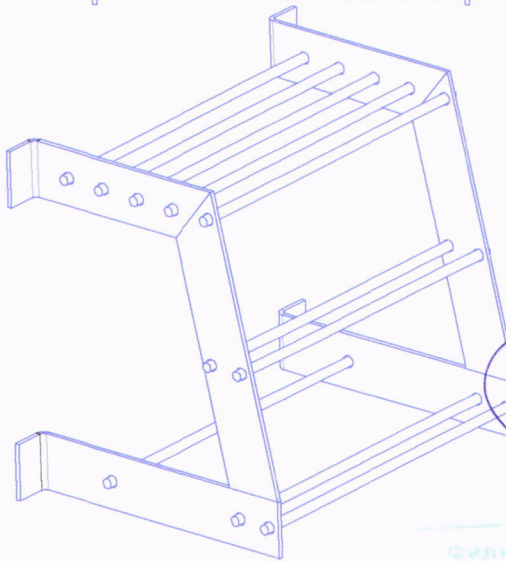
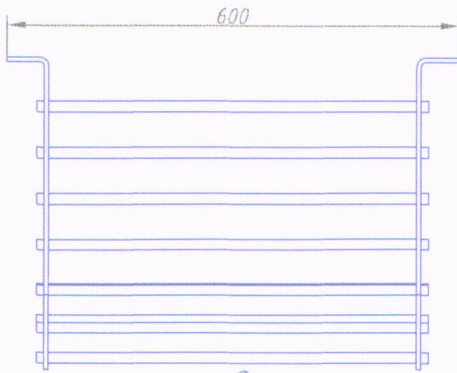
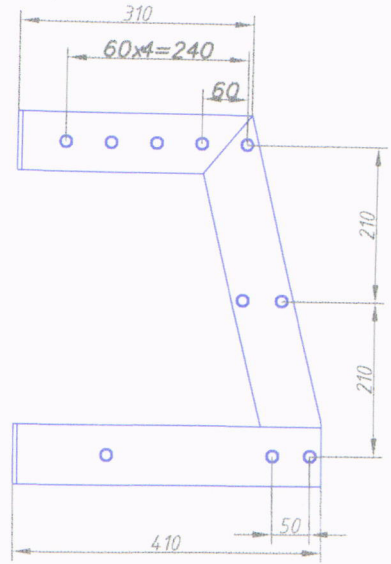
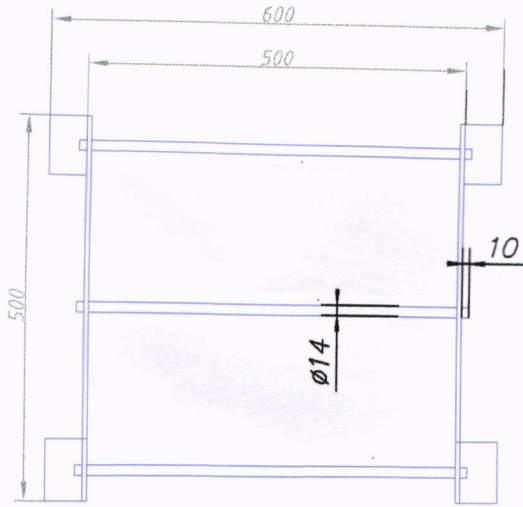
Изм.	Кол. уч.	Лист	№ док	Подпись	Дата	Стадия	Лист	Листов	
Разраб.		Матакова		<i>Матакова</i>	12.18	Строительство КТП-10/0,4кВ г. Светогорск, Выборгского района ЛО	Р	10	
Проверил		Грибова		<i>Грибова</i>	12.18				
ГИП		Мильков		<i>Мильков</i>	12.18				
Н. Контр.		Вайшнурс		<i>Вайшнурс</i>	12.18	Площадка для обслуживания. Габаритный чертеж.		15	
							ООО "ЦЭР"		

Филиал АО «ЛОСВОДСК»  
г. Выборг, ул. Энергостроител  
СЛУЖБА  
СТАВНОГО ИНЖЕНЕРА  
25.12.18

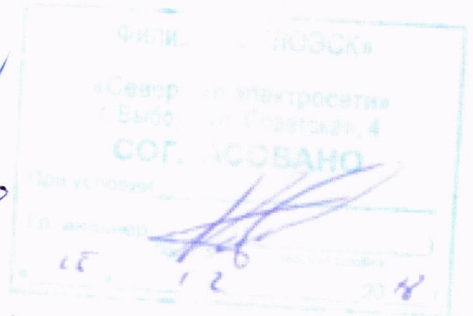
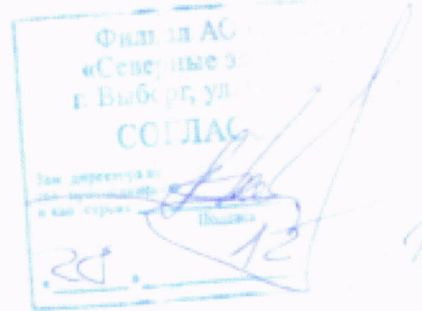
24 12 18

Согласовано:	
Взам. инв. №	
Подпись и дата	
Инв. № подл.	

Лестница 500. Габаритный чертеж



Синцов С.В. Сп  
07.02.18г



Филиал АО «ЛОЭСК»  
«Северные электросети»  
СЛУЖБА  
ГЛАВНОГО ИНЖЕНЕРА

Примечание.

Чертеж приведен справочно. Лестницы поставляются комплектно заводом изготовителем

748-1-18-3С

Ленинградская область, Выборгский район,  
Светогорское городское поселение, г. Светогорск, СНТ "Бумажник",  
кад. номер 47:02:0203001:1

Изм.	Кол. уч.	Лист	№ док	Подпись	Дата
Разраб.		Матакова		<i>Матакова</i>	12.18
Проверил		Грибова		<i>Грибова</i>	12.18
ГИП		Мильков		<i>Мильков</i>	12.18
Н. Контр.		Вайшнурс		<i>Вайшнурс</i>	12.18

Строительство КТП-10/0,4кВ г. Светогорск,  
Выборгского района ЛО

Стадия	Лист	Листов
Р	9	15

Лестницы. Габаритный чертеж

ООО "ЦЭР"

Согласовано:

Взаим. инв. №

Подпись и дата

Инв. № подл.