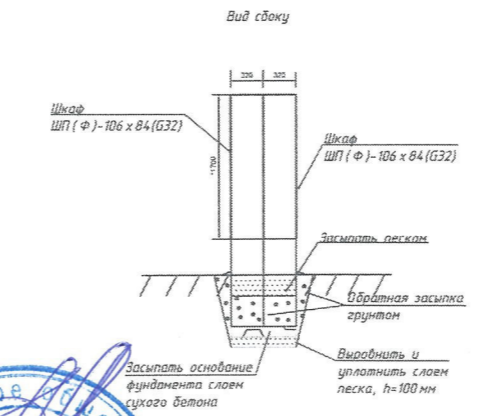
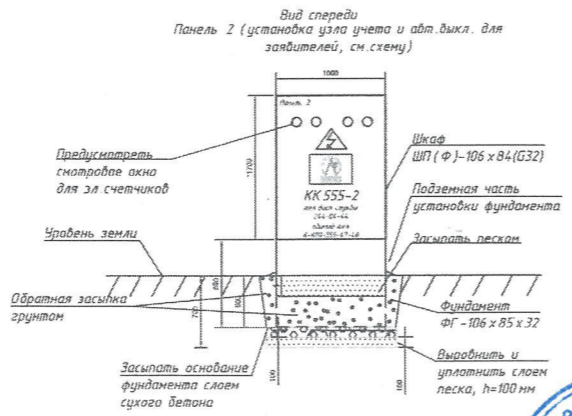
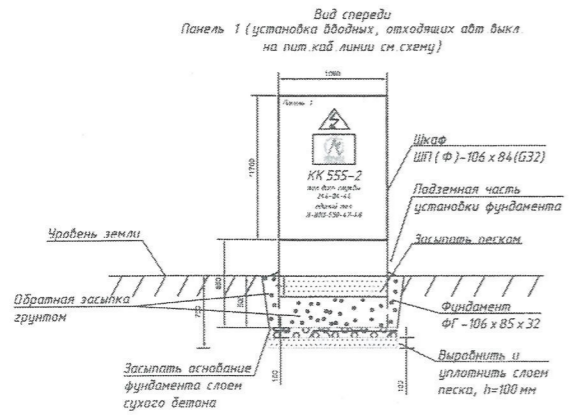


Наименование потребителя	КК 555-3 (секция 1)	КК 555-3 (секция 2)		
Ррасч, кВт	30	120	90	30
Срасч, кВА	31,5	126,3	94,7	31,5
Грасч, А	47,9	191,9	143,9	47,9

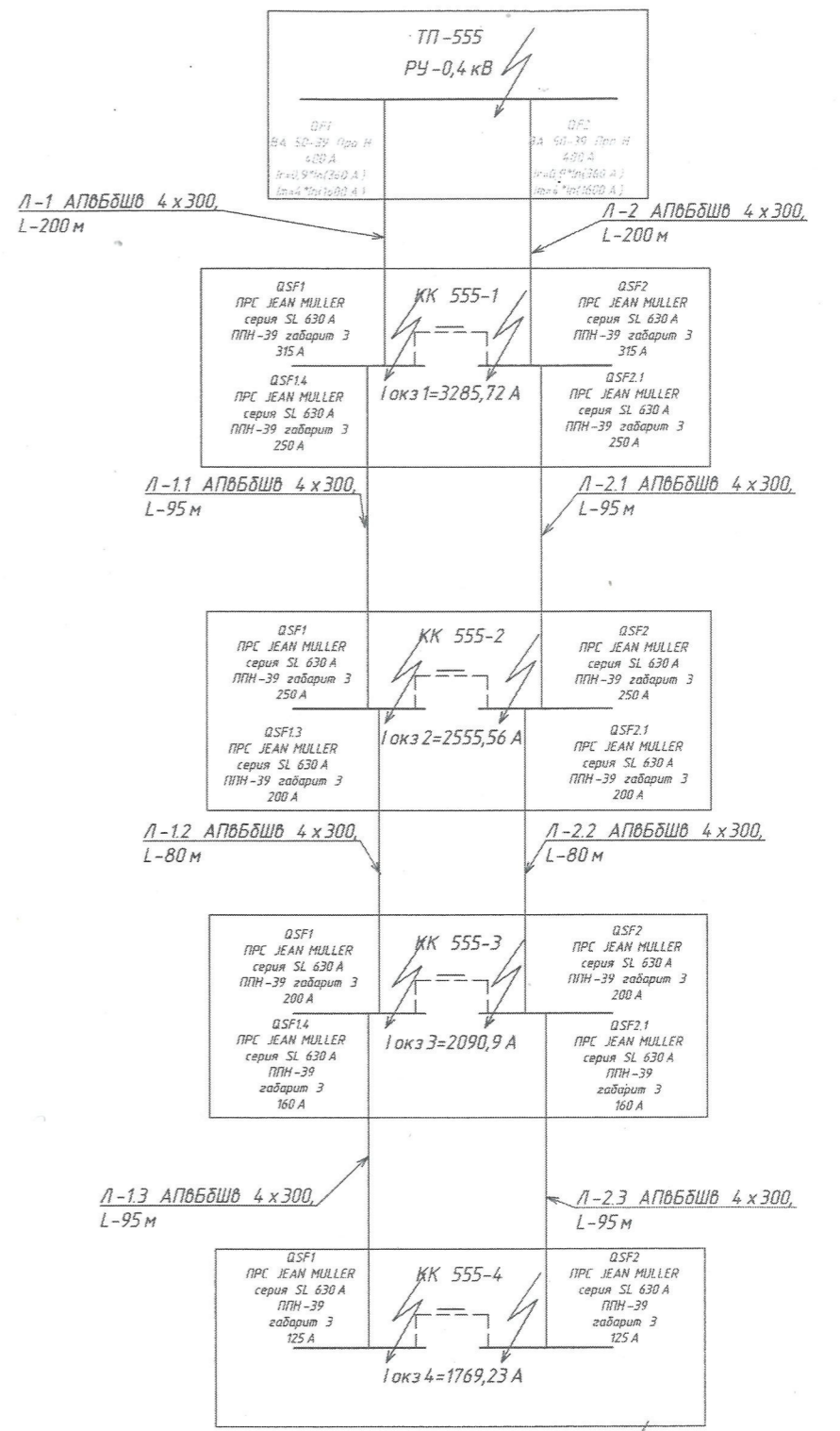
Внешний вид и габаритные размеры КК 555-2
 Состав КК 555-2
 Шкаф ШП (Ф)-106 х 84 (G32) - 2 шт.
 Фундамент ФГ-106 х 85 х 32 - 2 шт.



*Размеры для справок
 Цвет окраски фасадов КК 555-1, РАС: 7035 (серый-серый)

Примечание:
 На дверь кабельного шкафа (панель 1, панель 2) (в виде таблички) нанести диспетчерский номер КК 555-2
 тел.номер диспетчерской службы 244-04-44, общий номер АО "ЛОЭСК" 8-800-550-47-48,
 логотип АО "ЛОЭСК" (в соответствии с письмом исл №03/510 от 12.02.2014г., выданного АО
 "ЛОЭСК" в адрес подрядных организаций), а также знак безопасности "Внимание высокое
 напряжение" в соответствии с ГОСТ 12.4.026-2015 приложение Ж, таблица Ж.1, код знака
 W08, на дверях размером 300х300х300. Нанесение логотипа АО "ЛОЭСК", номер телефона
 сетевой организации, знаки "Внимание высокое напряжение" выполняется на заводе-изготовителе.

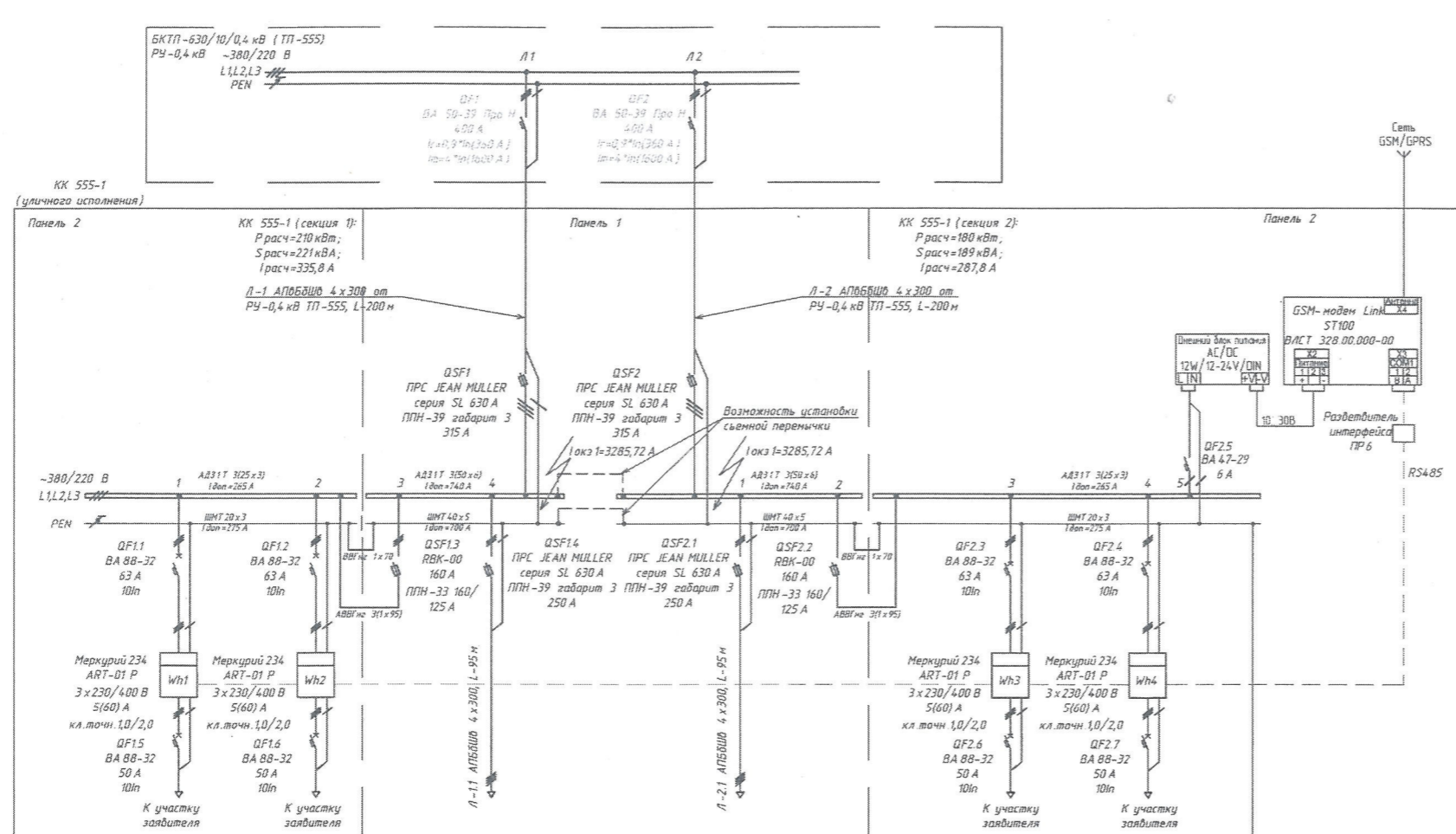
- Требования и материалы:
1. Кабель КК должен быть маркирован в соответствии с требованиями стандарта.
 2. Кабель КК должен быть маркирован в соответствии с требованиями стандарта.
 3. Кабель КК должен быть маркирован в соответствии с требованиями стандарта.
 4. Кабель КК должен быть маркирован в соответствии с требованиями стандарта.
 5. Кабель КК должен быть маркирован в соответствии с требованиями стандарта.
 6. Кабель КК должен быть маркирован в соответствии с требованиями стандарта.
 7. Кабель КК должен быть маркирован в соответствии с требованиями стандарта.



Фирма АО "ЛОЭСК" «ПРЕС»
 СОГЛАСОВАНО
 Опросный лист № ЛОЭСК-Х001-19-ЭС
 ГЛАВНЫЙ ИНЖЕНЕР
 05.07.2019

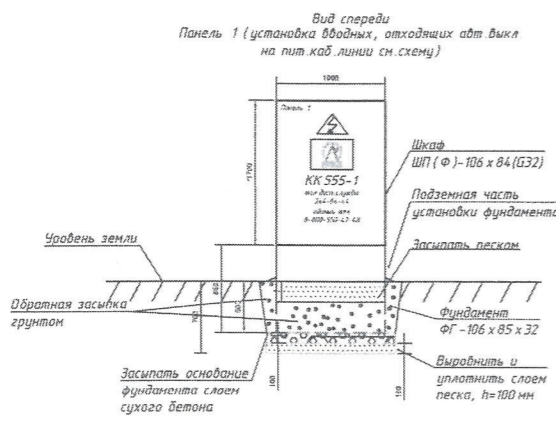
ЛОЭСК-Х001-19-ЭС					Строительство КЛ-10кВ от ТП-9 до проектируемой БКТП-10/0,4кВ (ТП-555). Строительство БКТП-10/0,4кВ (ТП-555). Строительство КЛ-0,4кВ от БКТП (ТП-555) до КК. Строительство КК 555-1-КК 555-4, по адресу: ЛО, Приозерский муниципальный район, Сосновское сельское поселение, поселок Сосново, кадастровый номер 47:03:1209002:462				
Изм.	Конт.	Лист	№ док	Подпись	Дата	Строительство КЛ-10кВ от ТП-9 до проектируемой БКТП-10/0,4кВ (ТП-555). Строительство БКТП-10/0,4кВ (ТП-555). Строительство КЛ-0,4кВ от БКТП (ТП-555) до КК. Строительство КК 555-1-КК 555-4	Стадия	Лист	Листов
Разраб.	АКлимовская	06.19					Р	3	1
Проверил	Пашичева	06.19							
ГИП	Катаев	06.19							
Н.контр.	Нестеров	06.19				Однолинейная электрическая схема КК 555-2			

Согласовано: _____
 Взам. инв. № _____
 Подп. и дата _____
 Инв. № подл. _____



Наименование потребителя	KK 555-2 (секция 1)		KK 555-2 (секция 2)	
Ррасч, кВт	30	30	120	30
Срасч, кВА	31,5	31,5	126,3	31,5
Грасч, А	47,9	47,9	191,9	47,9

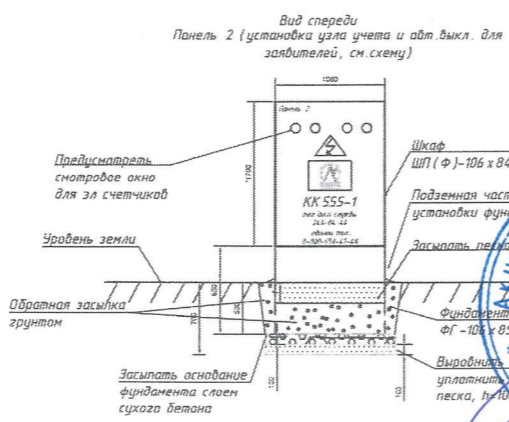
Внешний вид и габаритные размеры KK 555-1
 Состав KK 555-1:
 Шкаф ШП (Ф)-106 х 84 (G32) - 2 шт.
 Фундамент ФГ-106 х 85 х 32 - 2 шт.



*Размеры для справок

Цветаые решения:
 Цвет окраски фасадов KK 555-1: РА1 7035 (зелено-серый)

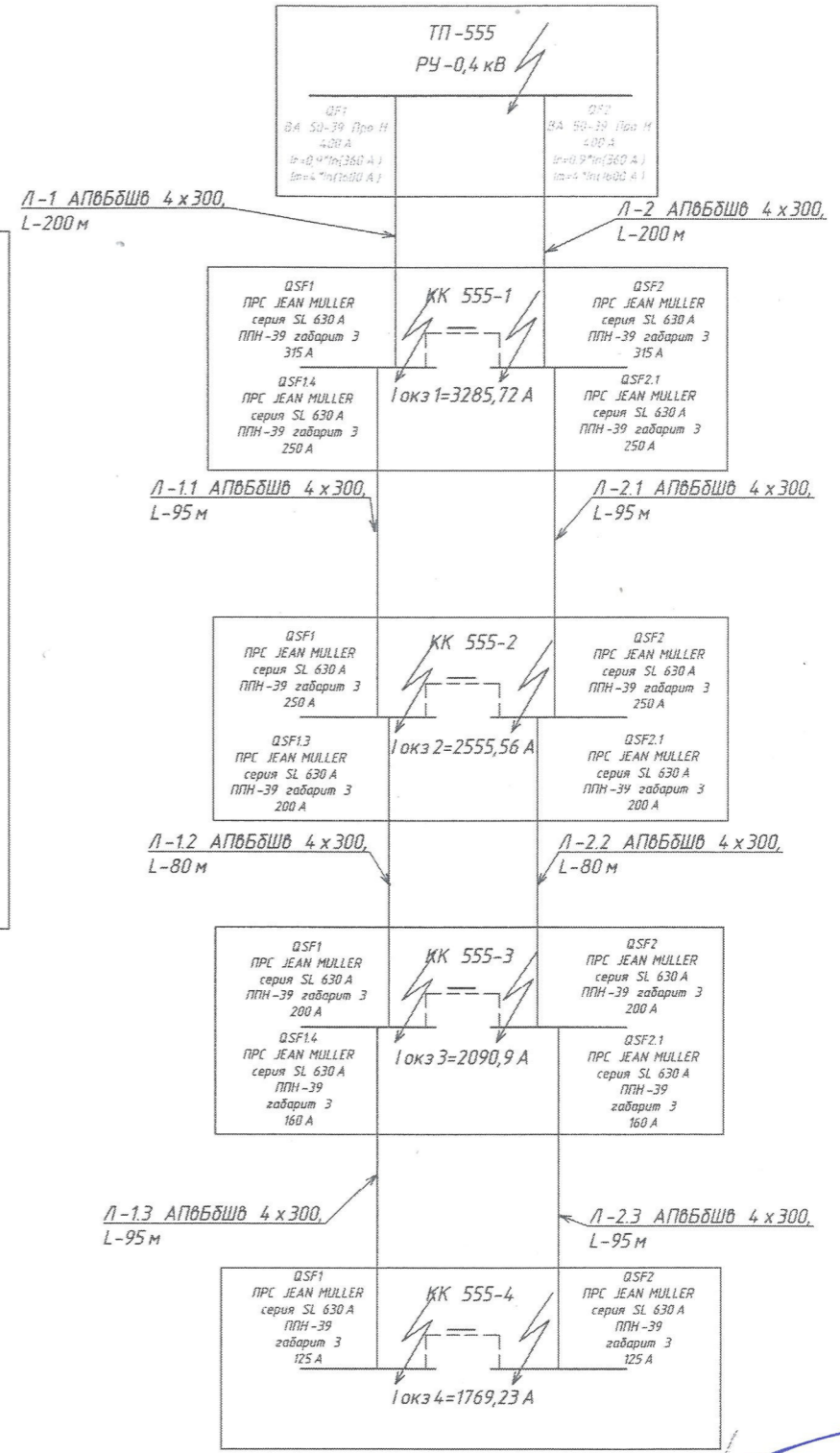
Примечания:
 На двери кабельного шкафа (панель 1, панель 2) (в виде таблички) нанести диспетчерский номер ККК 555-1, тел.номер диспетчерской службы 244-04-44, общий номер АО "ЛОЭСК" - 8-800-550-47-48, логотип АО "ЛОЭСК" (в соответствии с письмом исх. №03/510 от 13.02.2014г., выданного АО "ЛОЭСК" в адрес подрядных организаций); а также знак безопасности "Внимание высокое напряжение" в соответствии с ГОСТ 124.026-2015 приложение Ж, таблица Ж.1, код знака W08, на дверях размером 300х300х300. Нанесение логотипа АО "ЛОЭСК", номер телефона сетевой организации, знаки "Внимание высокое напряжение" выполняется на заводе-изготовителе.



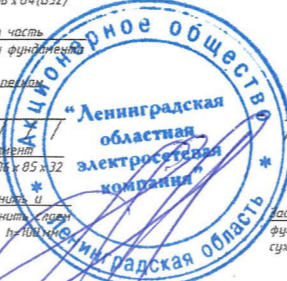
*Размеры для справок

Требования к установке:

- Корпус шкафа должен быть установлен на усиленном антивибрационном основании
- Корпус шкафа должен быть установлен в соответствии с требованиями к установке в соответствии с требованиями к установке
- Корпус шкафа должен иметь специальные отверстия для естественной вентиляции (вентиляционные отверстия должны быть закрыты)
- Корпус шкафа должен быть маркирован при значении температур от -50 до +60°C, на термостойких антивибрационных опорах
- Корпус шкафа должен быть изготовлен из легированного алюминия и покрыт порошковой краской
- Корпус шкафа должен иметь систему защиты от молнии (ИМД)
- Корпус шкафа должен иметь надежность изготовления - ламинация (ламинация) краски и ламинация

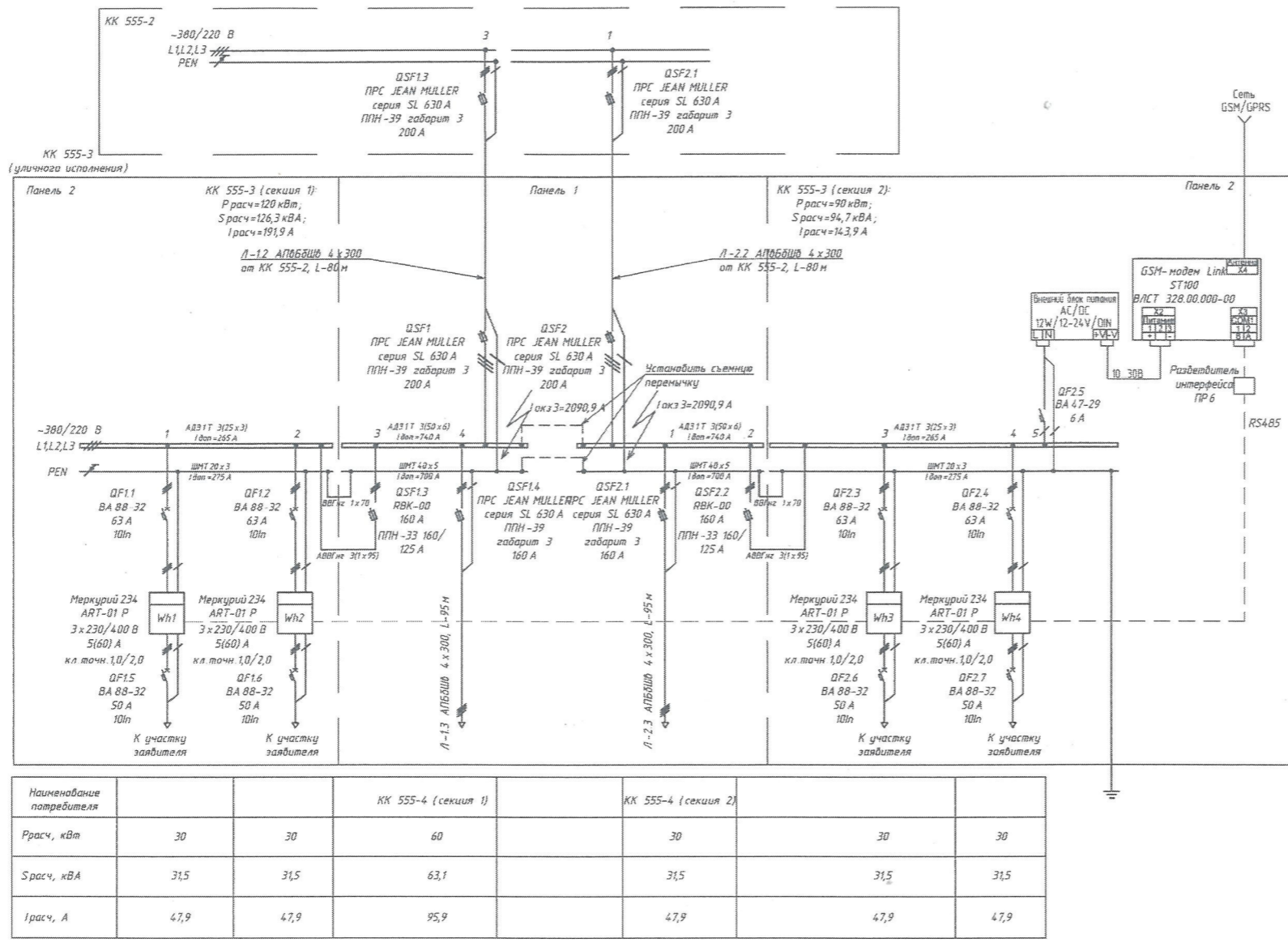


Фирма АО "ЛОЭСК" «ПРЭС»
 СОГЛАСОВАНО
 ОПРОСНЫЙ ЛИСТ № АС-001-19-3с
 ГЛАВНЫЙ ИНЖЕНЕР: *Гаман*
 07 201

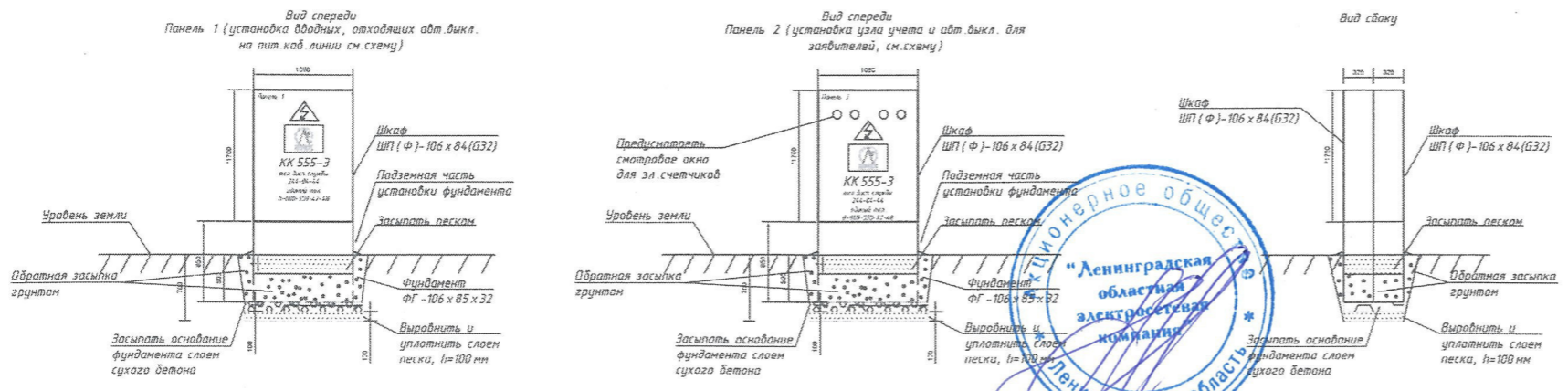


Согласовано:
 Взам. инв. №
 Подп. и дата
 Инв. № подл.

ЛОЭСК-Х001-19-ЭС				
Строительство КЛ-10кВ от ТП-9 до проектируемой БКТП-10/0,4кВ (ТП-555). Строительство БКТП-10/0,4кВ (ТП-555). Строительство КЛ-0,4кВ от БКТП (ТП-555) до КК. Строительство КК 555-1-КК 555-4, по адресу: ЛО, Приозерский муниципальный район, Сосновское сельское поселение, поселок Сосново, кадастровый номер 47:03:1209002:462				
Изм.	Кол.	Лист	№ дж	Подпись
Разраб.	Акимовская	06.19		
Проверил	Пашинева	06.19		
ГИП	Катаев	06.19		
Н.контр.	Нестеров	06.19		
Однолинейная электрическая схема KK 555-1				
Стадия	Лист	Листов		
Р	2	1		



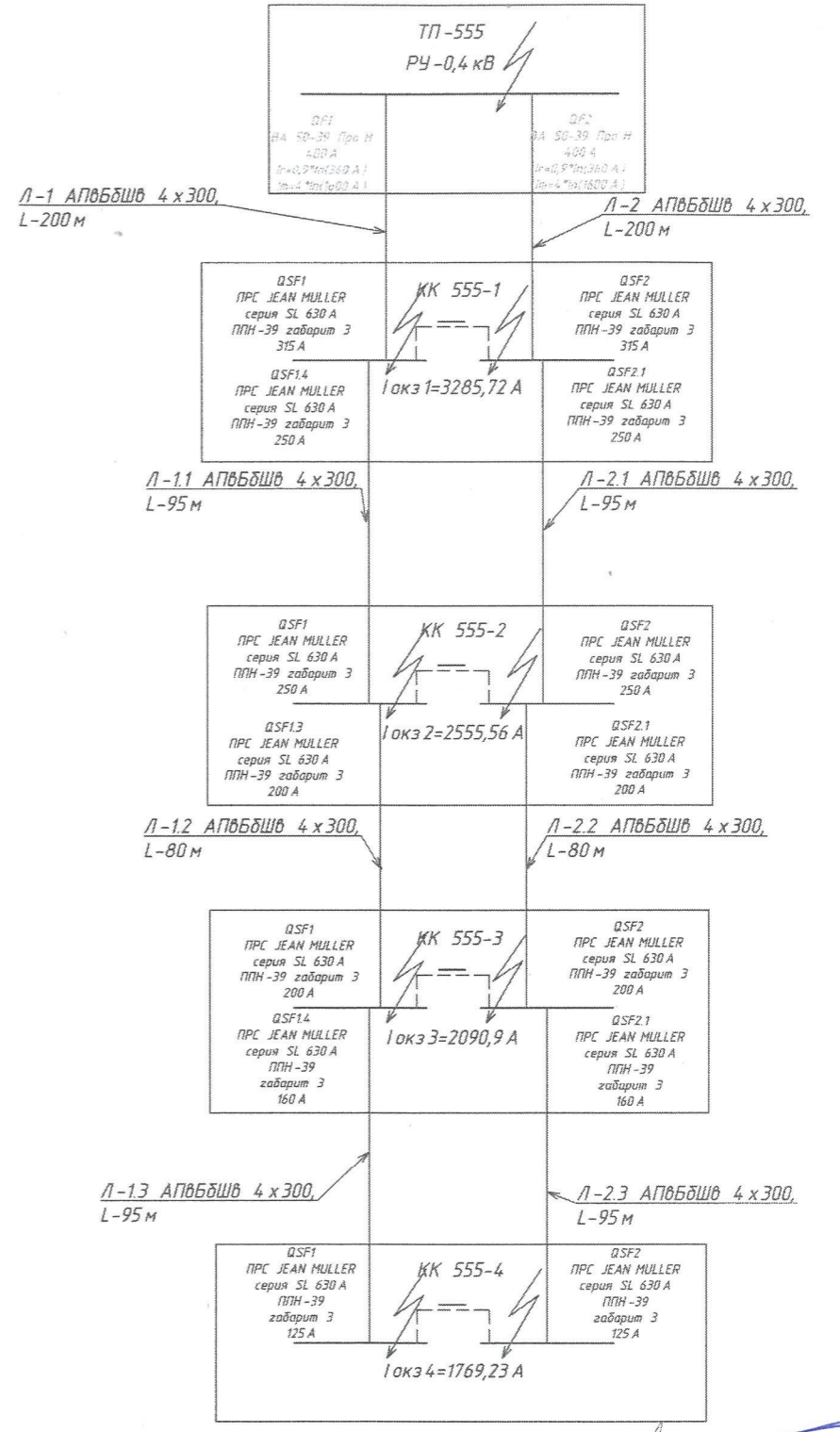
Внешний вид и габаритные размеры KK 555-3
 Состав KK 555-3:
 Шкаф ШП (Ф)-106х84(Г32) - 2 шт.
 Фундамент ФГ-106х85х32 - 2 шт.



*Размеры для справок

Цветовые решения:
 Цвет окраски фасадов KK 555-1: RAL 7035 (белый-серый)

Примечание:
 На двери кабельного киоска (панель 1, панель 2) (в виде таблички) нанести диспетчерский номер KKK 555-3 тел.номер диспетчерской службы 244-04-44, общий номер АО "ЛОЭСК" 8-800-550-47-48, логотип АО "ЛОЭСК" (в соответствии с письмом иск. №03/510 от 13.02.2014г., выданного АО "ЛОЭСК" в адрес подрядных организаций), а также знак безопасности "Внимание высокое напряжение" в соответствии с ГОСТ 124.026-2015 приложение Ж, таблица Ж.1, код знака W08, на оборотной стороне 300х300х300. Нанесение логотипа АО "ЛОЭСК", номер телефона сетевой организации, знаки "Внимание высокое напряжение" выполняется на заводе-изготовителе.



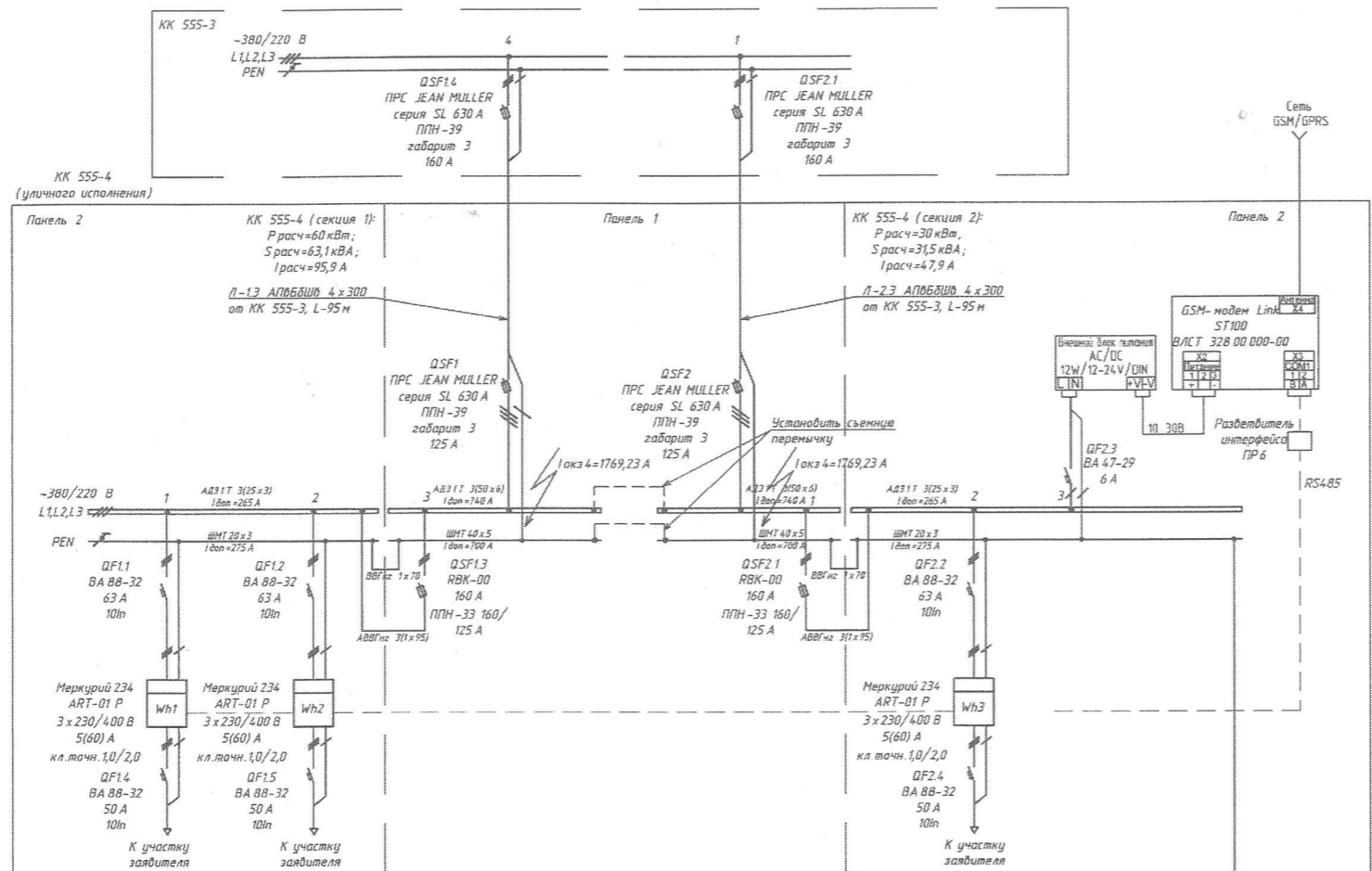
Фирма АО "ЛОЭСК" «ПРС»
 СОГЛАСОВАНО
 Опросный лист № ЛОЭСК-Х001-19-ЭС
 Главный инженер
 07 2019



ЛОЭСК-Х001-19-ЭС				
Строительство КЛ-10кВ от ТП-9 до проектируемой БКТП-10/0,4кВ (ТП-555). Строительство БКТП-10/0,4кВ (ТП-555). Строительство КЛ-0,4кВ от БКТП (ТП-555) до КК. Строительство КК 555-1-КК 555-4, по адресу: ЛО, Приозерский муниципальный район, Соновское сельское поселение, поселок Соново, кадастровый номер 47:03:1209002:462				
Изм.	Контр.	Лист	№ док	Подпись
Разраб.	Снимовская	06.19		
Проверил	Пашничева	06.19		
ГИП	Кагаев	06.19		
Н.контр.	Нестеров	06.19		
Строительство КЛ-10кВ от ТП-9 до проектируемой БКТП-10/0,4кВ (ТП-555). Строительство БКТП-10/0,4кВ (ТП-555). Строительство КЛ-0,4кВ от БКТП (ТП-555) до КК. Строительство КК 555-1-КК 555-4				
Однолинейная электрическая схема КК 555-3				
Страница	Лист	Листов		
Р	4	1		

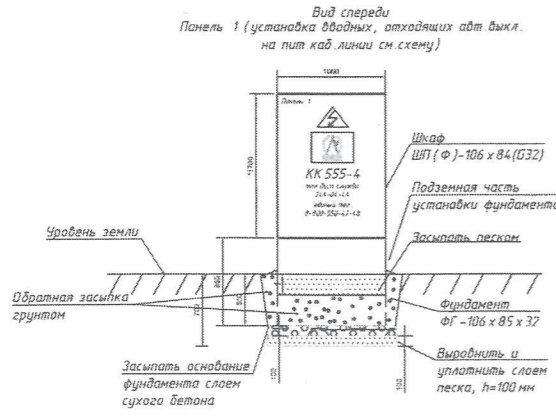
Согласовано:

Взам. инв. №	
Подп. и дата	
Иив. № подл.	



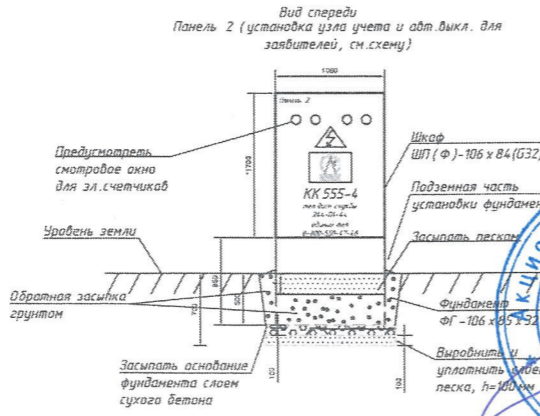
Наименование потребителя			
Расч., кВт	30	30	30
Расч., кВА	31,5	31,5	31,5
Расч., А	47,9	47,9	47,9

Внешний вид и габаритные размеры КК 555-4
 Состав КК 555-4
 Шкаф ШП (Ф)-106 х 84 (G32) - 2 шт.
 Фундамент ФГ-106 х 85 х 32 - 2 шт.

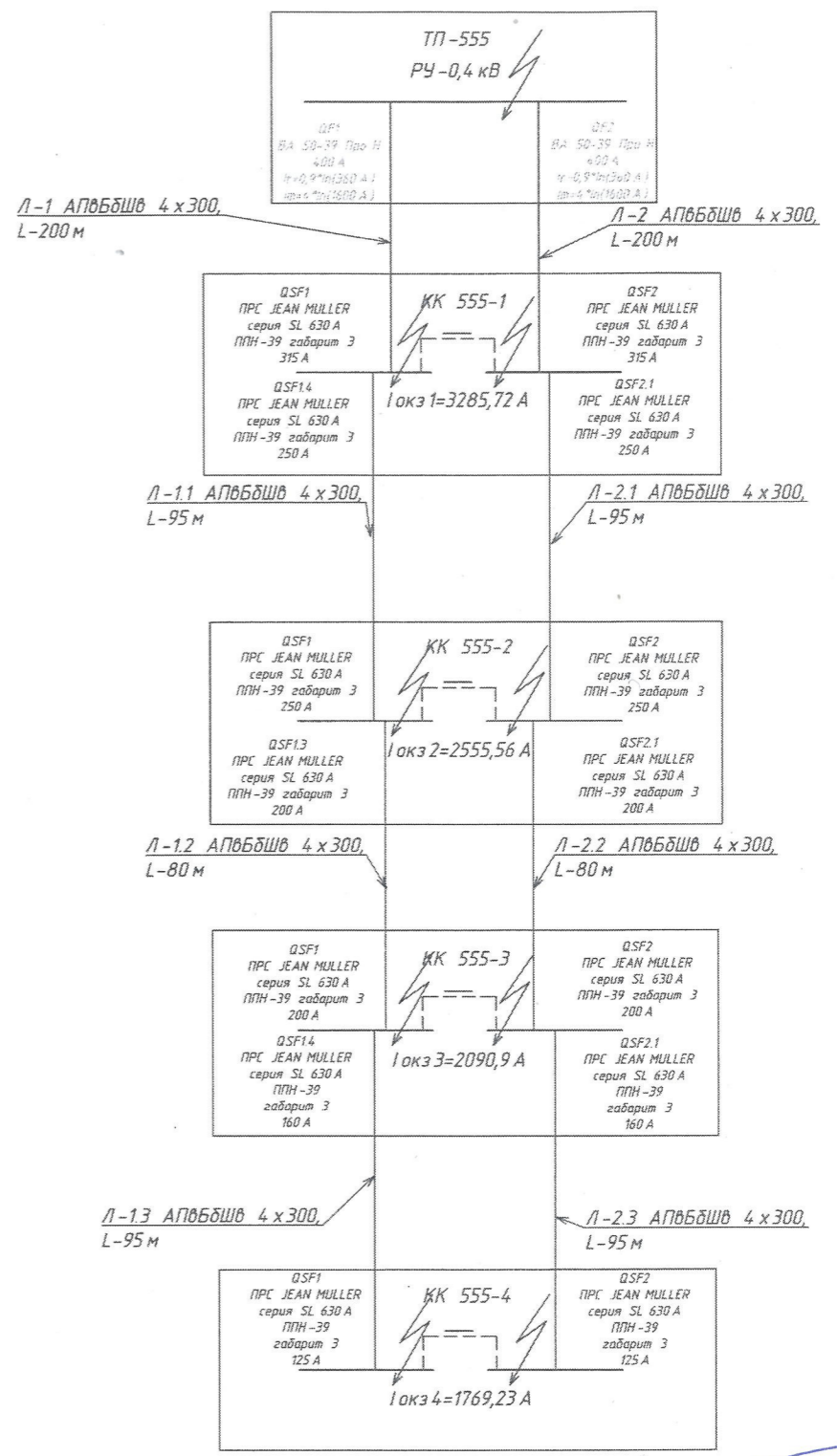


*Размеры для справок
 Цветовые решения:
 Цвет окраски фасадов КК 555-1: RAL 7035 светло-серый

Примечание:
 На дверь кабельного шкафа (панель 1, панель 2) (в виде таблички) нанести диспетчерский номер КК 555-4, тел. номер диспетчерской службы 244-04-44, общий номер АО "ЛОЭСК" 8-800-550-47-48, логотип АО "ЛОЭСК" (в соответствии с письмом исх. №03/510 от 13.02.2014г., выданного АО "ЛОЭСК" в адрес подрядных организаций); а также знак безопасности "Внимание высокое напряжение" в соответствии с ГОСТ 12.4.026-2015 приложение Ж, таблица Ж.1, код знака W08, на дверях размером 300х300х300. Нанесение логотипа АО "ЛОЭСК", номер телефона сетевой организации, знаки "Внимание высокое напряжение" выполняется на заводе-изготовителе.



- Требования к монтажу КК:
1. Кабель КК должен быть выведен из условного антивандального кабельно-канального пространства
 2. Кабель КК должен быть уложен в ультрафиолетовую защитную трубку и иметь атмосферную защиту
 3. Кабель КК должен иметь специальные отборотки для естественной вентиляции, предотвращающие образование внутри шкафа конденсата
 4. Кабель должен быть маркирован при значении температуры от -50 до +50°С на термостойких этикетках
 5. Кабель КК должен быть изготовлен из специального негорючего и самозатухающего материала армированного стекловолокном
 6. Кабель КК должен иметь степень защиты не ниже IP44
 7. Кабель КК должен иметь надежность аналогов - легкая возможность вскрытия изнутри и снаружи



Филиал АО "ЛОЭСК" «ПРЭС»
 СОГЛАСОВАНО
 Опросный лист № 10-ЭЭ-Х001-19-ЭС
 Главный инженер
 07 2019

ЛОЭСК-Х001-19-ЭС				
Строительство КЛ-10кВ от ТП-9 до проектируемой БКТП-10/0,4кВ (ТП-555). Строительство БКТП-10/0,4кВ (ТП-555). Строительство КЛ-0,4кВ от БКТП (ТП-555) до КК. Строительство КК 555-1-КК 555-4, по адресу: ЛО. Приозерский муниципальный район, Основное сельское поселение, поселок Сосново, кадастровый номер 47:03:1209002:462				
Изм.	Кол.уч.	Лист	№ док	Подпись
Разраб.	Климовская	06.19		
Проверил	Пашинева	06.19		
ГИП	Катаев	06.19		
Н.контр.	Нестеров	06.19		
Однолинейная электрическая схема КК 555-4				

Согласовано:
 Взам. инв. №
 Подп. и дата
 Инв. № подл.