



НАУЧНО-ИССЛЕДОВАТЕЛЬСКИЙ ИНСТИТУТ
ТРАНСПОРТНОГО СТРОИТЕЛЬСТВА (ОАО ЦНИИС)

ЖЕЛЕЗОБЕТОННЫЕ ТРЕХЛУЧЕВЫЕ ФУНДАМЕНТЫ И АНКЕРЫ С ЗАОСТРЕНИЕМ ПОДЗЕМНОЙ ЧАСТИ ДЛЯ ОПОР КОНТАКТНОЙ СЕТИ

РАБОЧИЕ ЧЕРТЕЖИ 4182И

Зам. Генерального директора, главный инженер

Зав. Отделением электрификации ж.д.

Главный инженер проекта

А.А. Цернант

А.П. Чучев

А.А. Прямицын

ОАО ЦНИИС

Лицензия Д303859 ГС-1-77-01-21-0-7716007031-005490-1

Выдана Госстроем России 22 августа 2002 г.

УТВЕРЖДЕНЫ:

Департаментом электрификации и
электроснабжения ОАО «РЖД»

приказом № 61 от « 05 » октября 2005 г.

Введены в действие с « 05 » октября 2005 г.



Российская Федерация
Открытое акционерное общество
“ Т Р А Н С Э Л Е К Т Р О М О Н Т А Ж ”

105064, Москва, Старая Басманная ул., дом. 11-а, тел/факс: 262-95-43 e-mail: tem@tem.ru, <http://www.tem.ru>

№ 2713-9/4-2

13 января 2006 г.

**Директору филиала №
1, 2, 3, 4, 5, 6, 8, ОМТС, ПО.**

«Техническая информация
о вводе нового типового проекта и
строительных конструкций»

При этом Вам направляется для руководства и исполнения Техническое указание №К-117/05 Департамента электрификации и электроснабжения ОАО «РЖД» №ЦЭТ-2/14 от 22.03.05 г. и Техническая информация №ЦЭТ-2/42 от 11.10.05 года о вводе в действие нового типового проекта №4182И «Железобетонные трехлучевые фундаменты и анкеры с заострением подземной части для опор контактной сети», разработанного ОАО ЦНИИС, а также об освоении их производства.

Разработанный проект включает в себя рабочие чертежи:

- стаканых фундаментов;
- фундаментов с анкерным креплением консольных опор и опор жестких поперечин для участков постоянного и переменного тока;
- анкеров для крепления оттяжек анкерных опор.

Новая конструкция фундаментов и анкеров позволяет уменьшить сопротивление грунта под нижним концом при их вибропогружении, более точно установить, особенно на насыпи.

С введением данного проекта с 01.01.2006г. отменяется действие проектов:

- № 6291, «Фундаменты стаканые повышенной надежности для центрифугированных опор контактной сети», ОАО ЦНИИС, 1998г.
- № 0351.3, «Трехлучевые фундаменты с анкерным креплением опор контактной сети для участков контактной сети переменного тока», ОАО ЦНИИС, 2000г.
- № 9363, «Трехлучевые фундаменты с анкерным креплением опор контактной сети для участков контактной сети постоянного тока», ОАО ЦНИИС, 2001г.

Действие проекта № 2190 «Условия закрепления фундаментов и опор контактной сети для обычных грунтовых условий», ОАО ЦНИИС, 2003г., остается в силе и частично продублировано в проекте №4182И.

В связи с изложенным выше, при заказе фундаментов и анкеров следует руководствоваться следующим:

- на участках обновления и капитального ремонта контактной сети руководствоваться утвержденной существующей проектно-сметной документацией, заказ изделий с заострением подземной части производить только в случае включения их в ПСД;
- на вновь начинаемых объектах капитального ремонта контактной сети решение о применении видов фундаментов и анкеров должно быть отражено в дефектной ведомости.

Приложение:

1. Техническое указание №К-117/05 ЦЭТ-2/14 от 22.03.05 г.
2. Техническая информация ЦЭТ-2/42 от 11.10.05 г
3. Письмо ОАО ЦНИИС №531914/100 от 15.11.05 г. об изменениях, внесенных в проект №4182 при его корректировке после приемочных испытаний, и выпуске проекта №4182И.
4. Проект №4182И «Железобетонные трехлучевые фундаменты и анкеры с заострением подземной части для опор контактной сети», ОАО ЦНИИС, 2005 г. - 65 листов.

**Главный инженер
ОАО «Трансэлектромонтаж»**



А.Ф. Жиженков

Исп. Овчинников С.В.
Тел. 262-84-20
e-mail: teh@tem.ru



ОТКРЫТОЕ АКЦИОНЕРНОЕ ОБЩЕСТВО
**«РОССИЙСКИЕ
ЖЕЛЕЗНЫЕ ДОРОГИ»**
(ОАО «РЖД»)

**ДЕПАРТАМЕНТ
ЭЛЕКТРИФИКАЦИИ И
ЭЛЕКТРОСНАБЖЕНИЯ**

Новая Басманная ул., 2, Москва, 107174
тел.: (095) 262-50-33, факс: (095) 262-08-66

11.10.2005 № ЦЭТ-2/42

На № _____ от _____

Начальникам служб
электрификации и
электроснабжения ж.д.

Росжелдорснаб

ДКСС

Научным, проектным,
строительно-монтажным
организациям и предприятиям-
изготовителям (по списку)

ТЕХНИЧЕСКАЯ ИНФОРМАЦИЯ

Об освоении производства железобетонных трехлучевых фундаментов для опор контактной сети и анкеров с заостренной нижней частью и переработке проекта ОАО «ЦНИИС» № 4182

В соответствии с актом приемочных испытаний трехлучевых фундаментов и анкеров с заострением подземной части на ОАО «Толмачевский завод ЖБ и МК» ОАО «ЦНИИС» переработал проектную документацию «Железобетонные трехлучевые фундаменты и анкера с заострением подземной части для опор контактной сети», Рабочие чертежи, № 4182. Изменения коснулись чертежей армировки заостренной части, проект дополнен решением по установке данных фундаментов в заранее разработанные котлованы с использованием опорной плиты.

Новый проект имеет номер 4182И.

Департамент электрификации и электроснабжения приказом № 61 от 05.10.2005 утвердил проект № 4182И, срок действия проектной документации установлен до отмены. Действие проекта № 4182 при этом отменено.

Также утверждены департаментом технические условия:

- Фундаменты железобетонные трехлучевые с анкерным креплением консольных опор контактной сети и стоек жестких поперечин, ТУ 3185-823-01393674-05;

- Фундаменты железобетонные трехлучевые с анкерным креплением консольных опор контактной сети и стоек жестких поперечин для установки в скальных грунтах, ТУ 3185-824-01393674-05

Проект № 4182И, указанные ТУ распространяет ОАО ЦНИИС. Заказы направлять по адресу: 129329, г. Москва, ул. Кольская, д.1, тел.(095) 180-35-97, факс 180-14-50.

Вход. № 2045
«16» 11 2005 г.
подпись

ОАО «Толмачевский завод ЖБ и МК» освоил производство трехлучевых фундаментов и анкеров с заострением подземной части по проекту ОАО «ЦНИИС» № 4182И.

Департамент разрешает применение указанных фундаментов и анкеров производства ОАО «Толмачевский завод ЖБ и МК». Заказы направлять по адресу: 188255, пос.Толмачево Ленинградской области, ул. Толмачева, 26, тел./факс (813) 722-39-44, тел. 727-42-36.

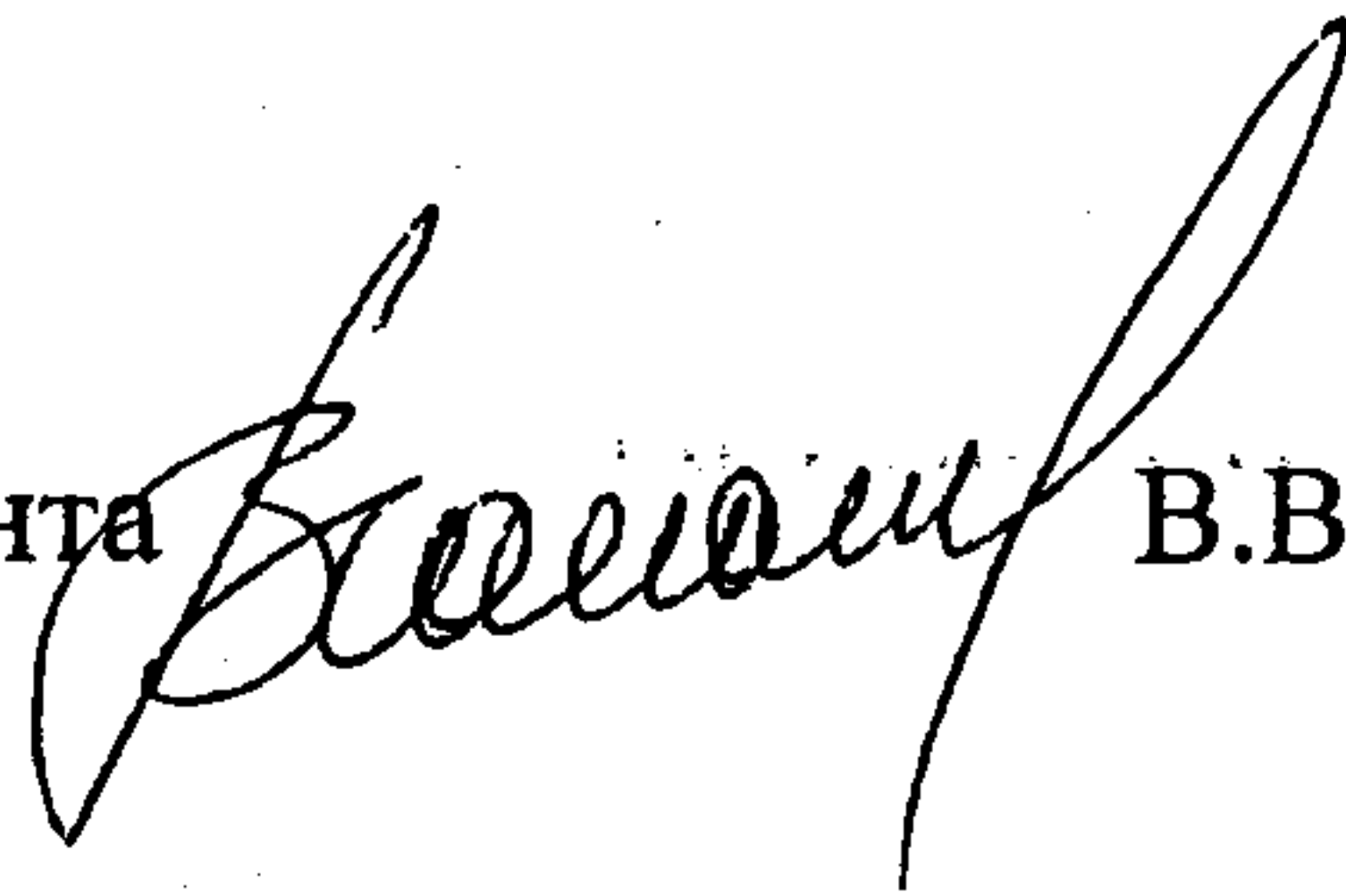
Коды сетевого классификатора при заказе через «Росжелдорснаб» приведены в приложении.

Департамент электрификации и электроснабжения обращает внимание заводов-изготовителей железобетонных фундаментов опор контактной сети, что с 01.01.2006 приобретение трехлучевых фундаментов без заострения в нижней части (проекты № 6291 ОАО «Моспромтранспроект», № 0351.3 и 9363 ОАО «ЦНИИС») согласно Техническому указанию департамента К-117/05 запрещается и повторно рекомендует осваивать производство фундаментов по проекту ОАО «ЦНИИС» № 4182И.

Приложение:

Коды сетевого классификатора на трехлучевые фундаменты опор контактной сети.

Первый заместитель начальника департамента



В.В. Хананов

Исп. Глущенко Игорь Анатольевич \ЦЭ

Тел. 262-70-71

Приложение к Технической информации от 11.10.2005 № ЦЭТ-2/42

Коды сетевого классификатора при заказе через «Росжелдорснаб»

| | |
|---|--|
| <p>Анкеры трехлучевые с заострением, ТУ 3185-823-01393674-05</p> | <p>Фундаменты опор контактной сети трехлучевые с анкерным креплением стоек жестких поперечин с заострени- ем, ТУ 3185-823-01393674-05</p> |
| <p>3185331421 ТАС-4,0 3185331422 ТАС-4,5 3185331423 ТАС-5,0</p> | <p>5863110052 ТСП-4,5-3 5863110053 ТСП-4,5-4 5863110054 ТСП-4,5-5 5863110055 ТСП-5,0-3 5863110056 ТСП-5,0-4 5863110057 ТСП-5,0-5 5863110058 ТСПЭ-5,0-5 5863110059 ТСПЭ-4,5-3 5863110060 ТСПЭ-4,5-4 5863110061 ТСПЭ-4,5-5 5863110062 ТСПЭ-5,0-3 5863110063 ТСПЭ-5,0-4</p> |
| <p>Плита опорная 600х600х80 для трех- лучевых фундаментов опор контакт- ной сети с заострением</p> | |
| <p>5863110033 ОПФ</p> | |
| <p>Фундаменты трехлучевые с заостре- нием с анкерным креплением опор контактной сети, ТУ 3185-823- 01393674-05</p> | |
| <p>5863110034 ТСА-4,0-2 5863110035 ТСА-4,0-3 5863110036 ТСА-4,0-4 5863110037 ТСА-4,5-2 5863110038 ТСА-4,5-3 5863110039 ТСА-4,5-4 5863110040 ТСА-5,0-2 5863110041 ТСА-5,0-3 5863110042 ТСА-5,0-4 5863110043 ТСАЭ-4,0-2 5863110044 ТСАЭ-4,0-3 5863110045 ТСАЭ-4,0-4 5863110046 ТСАЭ-4,5-2 5863110047 ТСАЭ-4,5-3 5863110048 ТСАЭ-4,5-4 5863110049 ТСАЭ-5,0-2 5863110050 ТСАЭ-5,0-3 5863110051 ТСАЭ-5,0-4</p> | <p>Фундаменты опор контактной трехлу- чевые стаканые с заострением, ТУ 3185-817-01124323-04</p> |
| | <p>5863110064 ТСС-4,0-2 5863110065 ТСС-4,0-3 5863110066 ТСС-4,0-4 5863110067 ТСС-4,5-2 5863110068 ТСС-4,5-3 5863110069 ТСС-4,5-4 5863110070 ТСС-5,0-2 5863110071 ТСС-5,0-3 5863110072 ТСС-5,0-4</p> |



ОТКРЫТОЕ АКЦИОНЕРНОЕ ОБЩЕСТВО
**«РОССИЙСКИЕ
 ЖЕЛЕЗНЫЕ ДОРОГИ»**
 (ОАО «РЖД»)

**ДЕПАРТАМЕНТ
 ЭЛЕКТРИФИКАЦИИ И
 ЭЛЕКТРОСНАБЖЕНИЯ**

Ноябрьская улица, 2, Москва, 107174
 тел.: (085) 262-50-33, факс: (085) 262-08-88

22.03.2005 № 497-2/14

2 Начальникам служб электрификации
 и электроснабжения ж.д.

ВНИИЖТ, ПКБ ЭЖД

ОАО «Трансэлектромонтаж»

ЗАО БСК: С-Петербург, Восток, Юг,
 Москва, Энергомонтаж

ЗАО «Фортэк Энерго»

Проектным организациям (по
 списку)

Предприятиям-изготовителям
 фундаментов опор контактной сети
 (по списку)

ОАО «ЦНИИС»

ЭТ
 Направление работы
 и направления
 работы ЭЧ.

ЭЧ, ДЭЛ, ЭГ
4.04.05

ЭЧ. ТЕХНИЧЕСКОЕ УКАЗАНИЕ № К-117/05

**о применении железобетонных трехлучевых фундаментов для опор
 контактной сети и анкеров с заостренной нижней частью**

ОАО «ЦНИИС» согласно плану типового проектирования разработал проект «Железобетонные трехлучевые фундаменты и анкера с заострением подземной части для опор контактной сети», Рабочие чертежи, № 4182, 63 страницы.

Проект включает в себя рабочие чертежи:

- стаканых фундаментов,
- фундаментов с анкерным креплением консольных опор и опор жестких поперечин для участков постоянного и переменного тока,
- анкеров для крепления оттяжек анкерных опор.

Новая конструкция фундаментов и анкеров уменьшает сопротивление грунта под нижним концом при их вибропогружении. Опалубочные размеры фундаментов и анкеров приняты в соответствии с действующими типовыми проектами с измененной нижней подземной частью в виде заостренных лучей на длине 400 мм.

Департамент электрификации и электроснабжения утвердил указанный проект и вводит его в действие с 01.03.2005. Срок действия проектной документации установлен до отмены.

Департамент запрещает с 01.01.2006 приобретение фундаментов без заостренной нижней части, изготовленным по следующим проектам:

- № 6291, «Фундаменты повышенной надежности для центрифугированных опор контактной сети» ОАО «Моспромтранспроект»;

опор контактной
 Северной ж.д. филиала ВНИИЖТ
 экз. № 620
 от 20.03.05

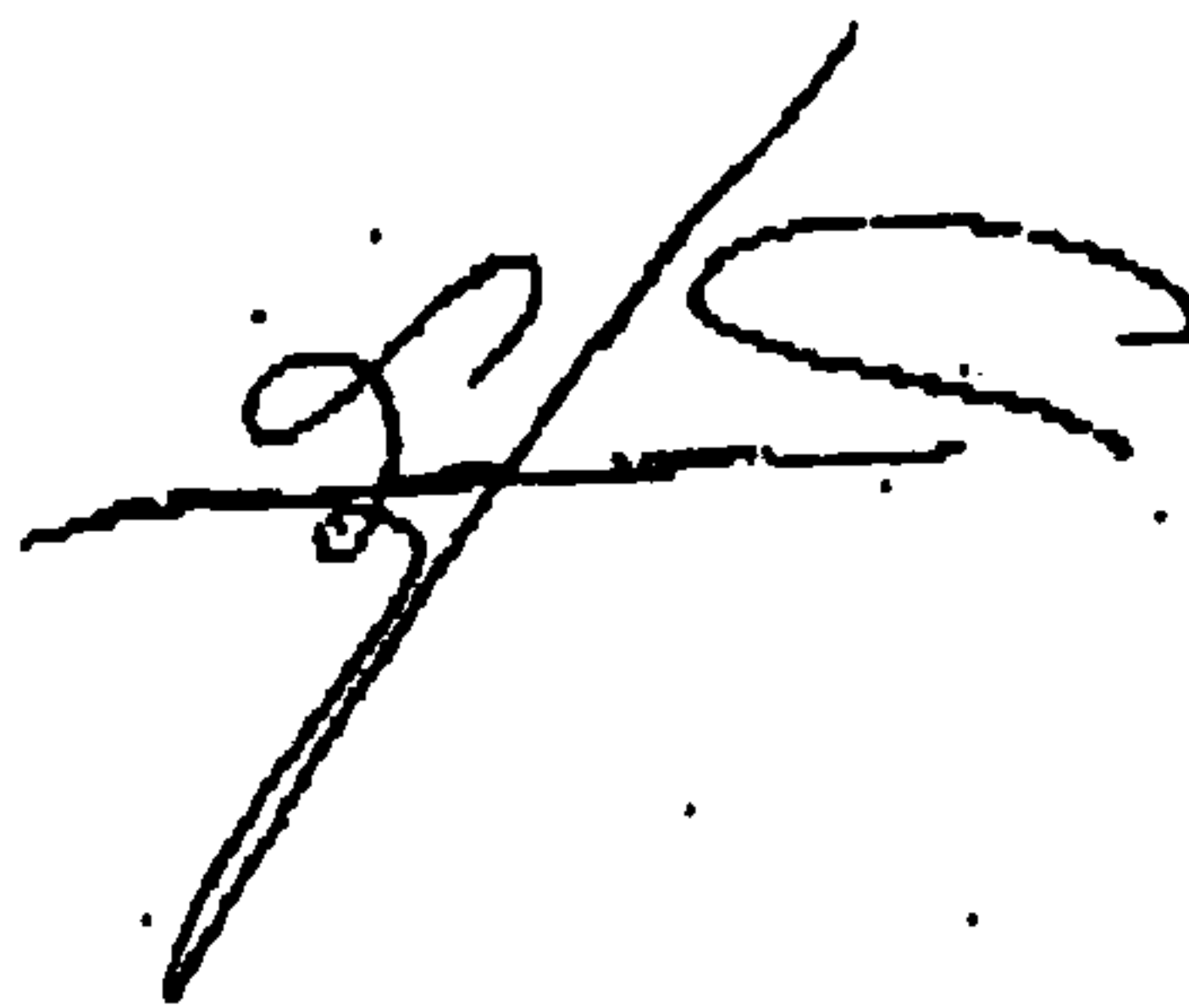
- № 0351.3, «Трехлучевые фундаменты с анкерным креплением опор контактной сети для участков контактной сети переменного тока», ОАО «ЦНИИС»;

- № 9363, «Трехлучевые фундаменты с анкерным креплением опор контактной сети для участков контактной сети постоянного тока», ОАО «ЦНИИС».

Проектным организациям внести соответствующие изменения в ранее выполненную проектную документацию для объектов со сроками строительства начиная с 01.01.2006.

Проект № 4182 распространяет ОАО ЦНИИС. Заказы направлять по адресу: 129329, г. Москва, ул. Кольская, д.1, тел.(095) 180-35-97, факс 180-14-50.

Начальник департамента



А.А. Федотов

Исп. Глушенко Игорь Анатольевич ЦЭ

Тел. 262-70-71



**«НАУЧНО-ИССЛЕДОВАТЕЛЬСКИЙ
ИНСТИТУТ ТРАНСПОРТНОГО
СТРОИТЕЛЬСТВА» (ОАО ЦНИИС)**

Кольская, д.1, Москва, Россия, 129329
телефоны: 180 20 42, 180 85 10, факс: 189 72 53
e-mail: mail.tsnils@g23.relcom.ru
ОКПО 01393674; ОГРН 1027700100119;
ИНН 7716007031; КПП 771601001



В проектные организации
(по списку)

15.11.05 г. № 531914/100

на Ваш № _____

Об изменениях, внесенных в проект № 4182И.

На основании проведенных на Толмачевском заводе ЖБ и МК испытаний трехлучевых фундаментов и анкеров с заострением подземной части для опор контактной сети ОАО ЦНИИС переработан проект 4182. Новый проект утвержден Департаментом электрификации и электроснабжения ОАО «РЖД» приказом № 61 от 05.10.2005 г. под № 4182И. Изменения коснулись в основном армирования фундаментов, а также дополнен решениями по их установке в заранее разработанные котлованы с установкой опорной плиты.

Изменено армирование только заостренной части фундаментов: вместо применения 6 изогнутых стержней диаметром 6 мм (поз.7 в сетках С-1 и С-2 р.ч. 4182) применены 3 изогнутых стержня продольной рабочей арматуры (поз.1 в сетках С-1 и С-2, р.ч. 4182И), что позволило улучшить качество изготовления и повысить прочность заостренной части фундаментов.

Эти изменения армирования коснулись также конструкции трехлучевых анкеров. Кроме того увеличена прочность трехлучевых анкеров длиной 5,0 м с учетом возможного увеличения натяжения анкеруемых контактных проводов до 18 кН.

В исключительных случаях установки фундаментов в разработанные котлованы (при наличии подземных коммуникаций) в обычных грунтовых условиях под анкерные опоры и стойки жестких поперечин необходимо применять опорные плиты, в тяжелых грунтовых условиях (в твердых глинистых грунтах, с крупнообломочными включениями, в дресвеных грунтах) с расчетным давлением более 0,15 МПа опорные плиты не устанавливаются. Опорные плиты во всех случаях также не устанавливаются под закопанные фундаменты с заострением под консольные и переходные опоры.

Приложения:

Обложка и пояснительная записка проекта – листы 3, 4, 5.

Арматурные сетки С-1 и С-2 фундамента длиной 4,0 м – листы 14 и 17.

Номенклатура изделий стаканых фундаментов – лист 7. 8

То же фундаментов с анкерными болтами консольных опор – лист 26.

То же стоек жестких поперечин – лист 39 и трехлучевых анкеров – лист 56.

Плита опорная – лист 64 и 65. Устройство дренажа – лист 24.

Зам. Генерального директора, Главный инженер

А.А. Цернант

Исп. Орел А.А.

189 3277

ОБЩАЯ ЧАСТЬ

Рабочие чертежи № 4182И «Железобетонные трехлучевые фундаменты и анкеры с заострением подземной части для опор контактной сети» разработаны в соответствии с Техническим заданием, утвержденным Департаментом электрификации и электроснабжения ОАО «РЖД» 22.06.2004г.

Целью создания новой конструкции фундаментов является уменьшение сопротивления грунта под нижним концом фундаментов при их вибропогружении. ~~Конструкция фундаментов с заострением откорректирована в соответствии с актом полевых испытаний таких фундаментов на «Толмачевском заводе ЖБИМК» от 08.09.05г. в армировании заостренной части фундамента.~~

ОБЛАСТЬ ПРИМЕНЕНИЯ

Трехлучевые фундаменты и анкеры предназначены для установки отдельных железобетонных и металлических опор контактной сети и стоек жестких поперечин на железнодорожных участках, электрифицированных на переменном и постоянном токе.

В зависимости от температуры наружного воздуха, определяемого СНиП 2.01.01-82, фундаменты могут быть применены в районах с отрицательной расчетной температурой наиболее холодной пятидневки до минус 40°C включительно и ниже минус 40°C до минус 55°C включительно, а также в районах с сейсмичностью до 9 баллов включительно с учетом дополнительных моментов от сейсмических сил, приведенных в проектах опор контактной сети.

КОНСТРУКТИВНЫЕ РЕШЕНИЯ

Проект включает рабочие чертежи:

- стаканов фундаментов;
- фундаментов с анкерным креплением опор для участков переменного и постоянного тока;
- анкеров для крепления оттяжек анкерных опор.

Опалубочные размеры трехлучевых фундаментов и анкеров приняты в соответствии с действующими типовыми проектами с измененной нижней подземной частью в виде заостренных лучей на длине 400 мм.

Фундаменты разработаны двух типов:

- для консольных опор с длиной фундаментов 4,0; 4,5 и 5,0 м несущей способностью 79 (8), 98 (10) и 117 (12) кН.м (тс.м) соответственно для опор с нормативным моментом 59 (6), 79 (8) и 98 (10) кН.м (тс.м) с базой расположения анкерных болтов 500x300мм;
- для стоек жестких поперечин с длиной фундаментов 4,5 и 5,0 м несущей способностью 98 (10), 118 (12) и 147 (15) кН.м (тс.м) с базой анкерных болтов 400x500мм.

В стаканном фундаменте верхняя часть (стаканная) представляет собой железобетонный оголовок квадратного сечения с размерами 670x670 мм с цилиндрической полостью диаметром 530 мм и глубиной 800 мм. Высота стаканной части принята 1300 мм. Нижняя часть (трехлучевая) имеет трехлучевое сечение с расположением лучей в плане под углом 120°. В месте примыкания лучей толщина (ширина) взаимной (общей) заделки лучей составляет 150 мм по оси фундамента.

Сопряжение верхней с нижней частью осуществляется в виде пирамиды.

Нижняя часть фундаментов армирована гнутыми сетками, объединенными в один пространственный каркас. Продольная рабочая арматура, определяющая несущую способность, расположена по длине фундамента по концам лучей. Толщина защитного слоя бетона до рабочей арматуры принята равной не менее 25 мм. Проектная толщина защитного слоя бетона обеспечивается бетонными кубиками, прикрепляемыми к арматурному каркасу вязальной проволокой.

В стаканном фундаменте оголовок армирован четырьмя вертикальными сетками, шестью хомутами и цилиндрическим каркасом со спиралью.

Для предотвращения разрушения верхней стаканной части фундаментов при вибропогружении в них установлены две дополнительные арматурные сетки из проволочной арматуры класса Вр-1 по ГОСТ 6727-80.

Для обеспечения отвода воды со дна стакана фундаментов, в них предусмотрены отверстия внизу стенок стаканной части фундамента, образованные полиэтиленовыми трубками с внутренним диаметром 80 мм. Для стока воды со стороны откоса против отверстий фундамента устраивается дренаж (см. 4182И-1-2.00.0).

Конструкция фундаментов с анкерным креплением опор контактной сети выполнена в опалубочных размерах трехлучевых стаканов фундаментов, в которых в полую стаканную часть забетонированы анкерные болты диаметром 36 мм – для консольных опор и 42 мм – для стоек жестких поперечин.

Верхняя прямоугольная часть фундаментов высотой 800 мм армирована двумя горизонтальными и четырьмя вертикальными сетками. Нижняя часть фундаментов армирована также как и в стаканном фундаменте.

В фундаментах с анкерным креплением для участков постоянного тока, изоляция анкерных болтов предусмотрена с применением термоусаживаемых трубок (ТУТ) или втулок из пресс материала (текстолит), препятствующих стеканию токов утечки с арматурного каркаса фундамента.

~~Конструкции анкеров ТАС разработаны с допустимым усилием в оттяжке: 60 кН - длиной 4,0 и 4,5; 80 кН - длиной 5,0 м.~~

Трехлучевые анкеры аналогичны по конструкции фундаментам, за исключением верхней части, которая выполнена в виде оголовка высотой 400 мм с закладным изделием (проушиной) для крепления оттяжек анкерных опор.

МАТЕРИАЛЫ

Фундаменты запроектированы из тяжелого бетона повышенной плотности класса В30 по прочности на сжатие. Для районов с расчетной температурой наружного воздуха минус 40°C и выше марка по морозостойкости бетона фундаментов должна быть не менее F150, а для районов с расчетной температурой воздуха ниже минус 40°C – не менее F200, марка бетона по водонепроницаемости – W6.

Изд. N подл. 227/3
Попр. и дата 10.05
Внесен инд. N

| | | | | | | | | | |
|------------|----------|------|-------|-------|----------|-----------------------|---|------|--------|
| | | | | | | 4182И-ПЗ | | | |
| Изм. | Кодуч. | Лист | Прок. | Попр. | Дата | Пояснительная записка | Стоция | Лист | Листов |
| Разработал | Прямичин | | | | 08.05.06 | | РЧ | 1 | 3 |
| Проверил | Орел | | | | | | НИИЭС ОАО ЦНИИС Отд. Электрификации ж.д. | | |
| Н.контр. | Мясненко | | | | | | | | |

Рабочая арматура принята периодического профиля класса АIII марки 25Г2С и 35ГС по ГОСТ 5781-82 в сварных каркасах. При температуре ниже минус 40°С допускается применять арматуру марки 35ГС в вязаных каркасах. Строповочные петли из арматуры класса АI марки СтЗсп5 по ГОСТ 5781-82. Распределительная арматура и спираль – из арматурной проволоки периодического профиля класса Вр-I по ГОСТ 6727-80. Анкерные болты из круглой стали по ГОСТ 2590-88 марки СтЗпс5 ГОСТ 535-88.

В соответствии с письмом № ЦЭТ-32 Департамента электрификации и электроснабжения ОАО «РЖД» от 26.05.03 анкерные болты фундаментов должны иметь защиту от коррозии, осуществляемой методом термодиффузионного цинкования.

Трубки термоусаживаемые ТУТ 50/25 из полиэтилена приняты по ТУ 951613-87, изготовитель ОАО «Лесстром» г. Соликамск, изолирующая пластина - из полиэтилена 271 (273) ГОСТ 16338-85, втулки из прессматериала АГ-4С ГОСТ 20437-89.

Фундаменты, поставляемые с заводов-изготовителей, должны иметь гидроизоляцию в соответствии с требованиями СНиП 2.03.11-85 «Защита строительных конструкций от коррозии».

МАРКИРОВКА

Маркировка фундаментов состоит из буквенно-цифровых групп, разделенных тире.

Первая группа содержит обозначения фундамента:

ТСС – трехлучевой фундамент со скосом стаканной,

ТСА - трехлучевой фундамент со скосом с анкерным креплением консольных опор контактной сети,

ТСП - то же для стоек жестких поперечин,

Для фундаментов с анкерным креплением, изготавливаемых для применения на участках постоянного тока, в маркировке добавляется буква Э (электрокоррозионностойкий);

вторая группа – геометрические размеры (длину фундамента в метрах): 4,0; 4,5 и 5,0;

третья группа – порядковый номер несущей способности фундамента:

2 – соответствует 79, 3 – 98, 4 – 117 и 5 – 147 кН.м.

ТАС-5,0 - трехлучевой анкер со скосом длиной 5 м.

В третьей группе при необходимости отражаются дополнительные характеристики, обозначаемые буквами: Э - стойкость к воздействию электрической коррозии на участках постоянного тока, К - стойкость к воздействию сильно агрессивной среды, М - стойкость к воздействию температуры наружного воздуха ниже минус 40°С.

Маркировку наносят на торцевую и боковую поверхность фундамента несмываемой краской или путем выдавливания бетона маркировочной матрицей.

ТРЕБОВАНИЯ К ИЗГОТОВЛЕНИЮ ФУНДАМЕНТОВ И ИХ ПРИЕМКЕ

Фундаменты изготавливают на заводах ЖБК в существующих металлических формах, обеспечивающих выпуск продукции в соответствии с требованиями настоящего проекта. Формы должны быть предусмотрены для изготовления

фундаментов длиной 5 м, фундаменты длиной менее 5 м изготавливают в тех же формах с установкой специальных вкладышей, размещаемых в лучевой части фундамента. Потребителю поставляют фундаменты после достижения бетоном прочности не менее 75% от проектной на сжатие при гарантии достижения в месячный срок проектной прочности бетона.

Материалы, применяемые для изготовления фундаментов, должны удовлетворять требованиям действующих стандартов на цемент, песок и щебень, а также должны иметь сертификаты на рабочую арматуру.

При креплении к торцевому борту формы анкерные болты, установленные в арматурный каркас, необходимо подвязать к арматуре каркаса тканым материалом для более жесткой фиксации пространственного положения.

После изготовления фундаменты должны быть приняты ОТК завода-изготовителя в соответствии с требованиями ГОСТ 13015.1. Приемку фундаментов производят партиями, которая должна состоять из изделий одной марки, изготовленных из материалов одного вида и качества в течение не более двух недель, при этом размер партии не должен превышать 1000 шт.

Приемочный контроль должен быть сплошной и выборочный. Сплошному контролю подвергают все изделия на наличие на поверхности повреждений и гидроизоляции, а также проверяют расстояние между анкерными болтами и их резьбовую часть. При выборочном контроле проверяют геометрические размеры фундаментов, толщину защитного слоя бетона до рабочей арматуры, наличие повреждений на поверхности бетона с проверкой соответствия выявленных отступлений установленным предельным отклонениям, приведенным в СТН ЦЭ 12-00.

Контроль трещиностойкости и прочности фундаментов следует производить путем механических испытаний совместно с опорой в соответствии с ГОСТ 8829 с учетом требований ТУ 3185-817-01124323-04 по приведенной в проекте схеме. При нормативной нагрузке М^н ширина раскрытия трещин не должна превышать 0,15 мм, при испытании на прочность контрольная нагрузка должна быть не менее 1,4М^н.

При транспортировке, складировании и монтаже следует принимать меры по сохранности фундаментов от повреждений бетонной поверхности и анкерных болтов.

На каждую принятую техническим контролем партию составляют паспорт установленного образца в соответствии с требованиями СТН ЦЭ 12-00.

ТРЕБОВАНИЯ К ИЗГОТОВЛЕНИЮ АНКЕРНЫХ БОЛТОВ С ИЗОЛИРУЮЩИМИ ТРУБКАМИ

Для изоляции от арматурного каркаса фундаментов анкерные болты изготавливают с применением изолирующих элементов - термоусаживаемых трубок ТУТ 50/25. Термоусаживаемые трубки монтируют на анкерные болты до установки в арматурный каркас.

№4 и серия 227/4
Лист в форме 10.01
Время ч/д и

| | | | | | |
|-----|-------|------|------|------|------|
| Изм | Колуч | Лист | Нрок | Подп | Дата |
| | | | | | |

4182И-ПЗ.

Трубку надевают на анкерные болты и равномерно нагревают по всей длине паяльной лампой (или газовой горелкой) от середины к концам до ее полной усадки по поверхности болта. На поверхности трубки не должно быть трещин и надрывов, а также воздушных полостей.

На конце болта со стороны загиба следует оставлять запас по длине трубки 100 мм для более надежной защиты торцевой части болта. Этот запас трубки заворачивают после термоусадки наверх, закрепляют дополнительным кольцом шириной 50 мм из трубки ТУТ и нагревают. В случае надрывов и наличия воздушных полостей в местах загиба анкерного болта следует применять накладки из той же трубки шириной 50-100 мм. Если при замерах электрического сопротивления в каркасе болты с изолирующими трубками не имеют требуемого сопротивления, то необходимо одеть второй слой трубок.

Для предотвращения повреждения изоляции транспортировка анкерных болтов с изолирующими трубками от места изготовления до места установки в арматурный каркас должна производиться в специальной таре (деревянных или пенопластовых ящиках), очищенной от металлической стружки.

Электрическое сопротивление выполненной изоляции анкерных болтов (между анкерными болтами и арматурным каркасом) измеряют как после их установки в арматурный каркас, так и после бетонирования и распалубки, которое должно соответствовать требованиям СТН ЦЭ 12-00, (не менее 10 кОм в сухом состоянии).

ТРЕБОВАНИЯ К ТЕХНОЛОГИИ УСТАНОВКИ ФУНДАМЕНТА И ОПОРЫ

Фундаменты устанавливают в положение уширенным лучом к «полю», анкеры – уширенным лучом в сторону, противоположную анкерной опоре.

Установка фундаментов должна производиться преимущественно вибропогружением в грунт с применением виброагрегатов АВФ (АВСЭ).

Для обеспечения проектной глубины погружения фундаментов с заданной точностью по габариту и вертикали рекомендуется до вибропогружения фундаментов при необходимости производить образование лидирующих скважин. Размеры лидирующих скважин следует определять в зависимости от свойств грунтов.

Установка фундаментов в разработанные котлованы допускается в случае наличия подземных коммуникаций (кабелей, водопровода, канализации), а также в тяжелых грунтовых условиях (в твердых глинистых грунтах, с крупнообломочными включениями, в дресвяных грунтах). Засыпка пазух должна выполняться с послойным уплотнением грунта.

При установке фундаментов в разработанные котлованы в обычных грунтовых условиях под анкерные опоры и стойки жестких поперечин должны быть установлены опорные плиты ОПФ. При сооружении сдвоенных фундаментов опорные плиты устанавливаются под каждый фундамент. В тяжелых грунтовых условиях с давлением на грунт более 0,15 МПа опорные плиты не устанавливаются.

Несущую способность фундаментов по грунту следует принимать по Альбому 2190 «Условия закрепления фундаментов и опор контактной сети для обычных грунтовых условий». Наличие заостренной части на длине 400 мм при

вибропогружении фундаментов в грунт агрегатом АВФ не снизит их несущую способность по грунту, т.к. под заостренным концом образуется локальная уплотненная зона грунта.

Омоноличивание стыка опоры со стаканым фундаментом в теплое время года выполняется расчеканкой жестким цементным раствором прочностью на сжатие не ниже 29,4 МПа (300 кг/см²) с устройством сверху слива-стяжки.

Прочность раствора к моменту нагружения опоры должна быть не менее 20 МПа (200 кг/см²). при монтаже конструкций при строительстве поверхность омоноличиваемых частей должна быть чистой от грязи, масла, изоляционного покрытия.

С целью предотвращения преждевременного разрушения слива-стяжки, обеспечения совместной работы стяжки с омоноличивающим слоем, а также для снижения концентрации напряжений на верхнем участке стаканной части, слив-стяжка армируется. Омоноличивание должно производиться на всю глубину стакана (800 мм).

В зимний период времени закрепление опоры в стаканной части фундамента производится четырьмя дубовыми или березовыми клиньями с заполнением щебнем зазора между опорой и внутренней поверхностью стакана на высоту 400 мм. Щебень должен быть чистым от примесей, размером фракций 5-10 мм и тщательно утрамбован. Для исключения попадания в стакан атмосферной влаги, верх кольцевого зазора законопачивается несмоленным жгутом и сверху устраивается слив из цементного раствора состава 1:3. С наступлением теплого периода времени слив и жгут снимаются. Щебень в нижней части стакана проливается цементным раствором состава 1:2; в остальном омоноличивание выполняется как в теплое время года.

Для строповки изделий предусмотрены строповочные петли, которые перед установкой в грунт срезают заподлицо с бетонной поверхностью и места среза покрывают гидроизоляцией.

В случаях, когда фундамент с анкерным креплением опор установлен с отклонением от вертикали, возможна регулировка опоры при монтаже с помощью регулирующих шайб-прокладок общей толщиной не более 15 мм. Для более надежной защиты фундамента от электрокоррозии между опорой и фундаментом устанавливают изолирующую пластину из полиэтилена 271 толщиной 8 мм.

Отклонения по точности установки фундаментов и опор не должны превышать допусков, приведенных в СТН ЦЭ 12-00. Также необходимо проверить электрическое сопротивление между анкерными болтами и опорой, которое должно составлять не менее 10 кОм.

Данный проект заменяет следующие проекты:

- № 6291 «Фундаменты стаканной повышенной надежности для centrifугированных опор контактной сети», ОАО «Моспромтранспроект»,
- № 0351.3 «Трехлучевые фундаменты с анкерным креплением опор контактной сети для участков переменного тока», ОАО ЦНИИС,
- № 9363 «Трехлучевые фундаменты с анкерным креплением опор контактной сети для участков постоянного тока», ОАО ЦНИИС.

| Изм. | Колуч. | Лист | Прок. | Подп. | Дата |
|------|--------|------|-------|-------|------|
| | | | | | |

4182И-ПЗ

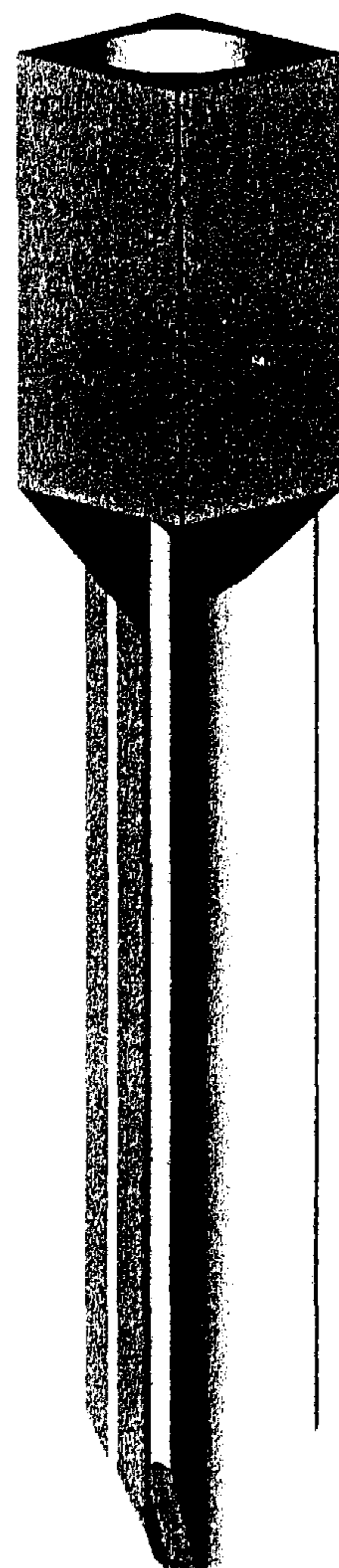
Лист

3

№ п/п
227/5
Попр. и дата
20/12/05
Всего листов
105

Часть I

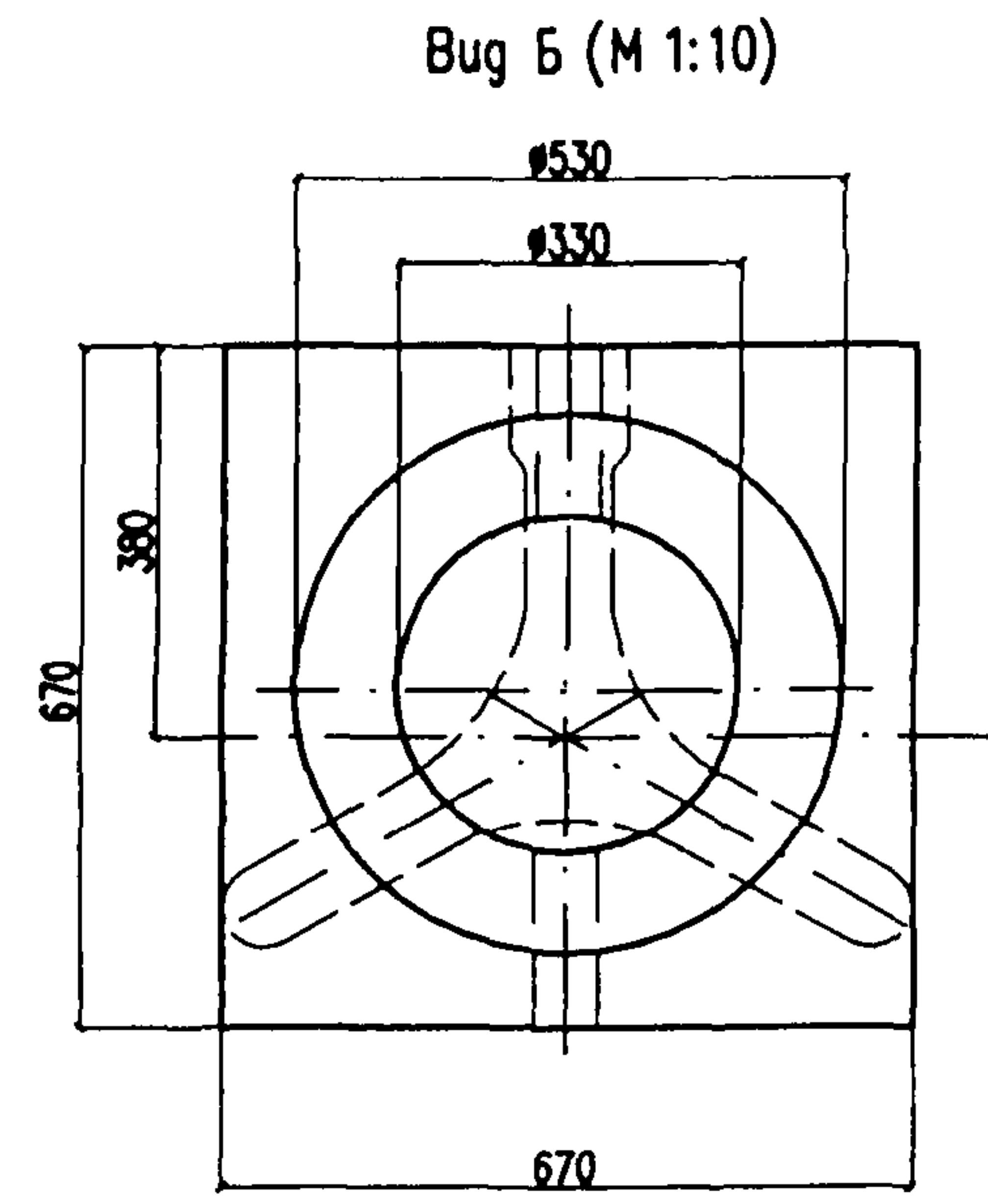
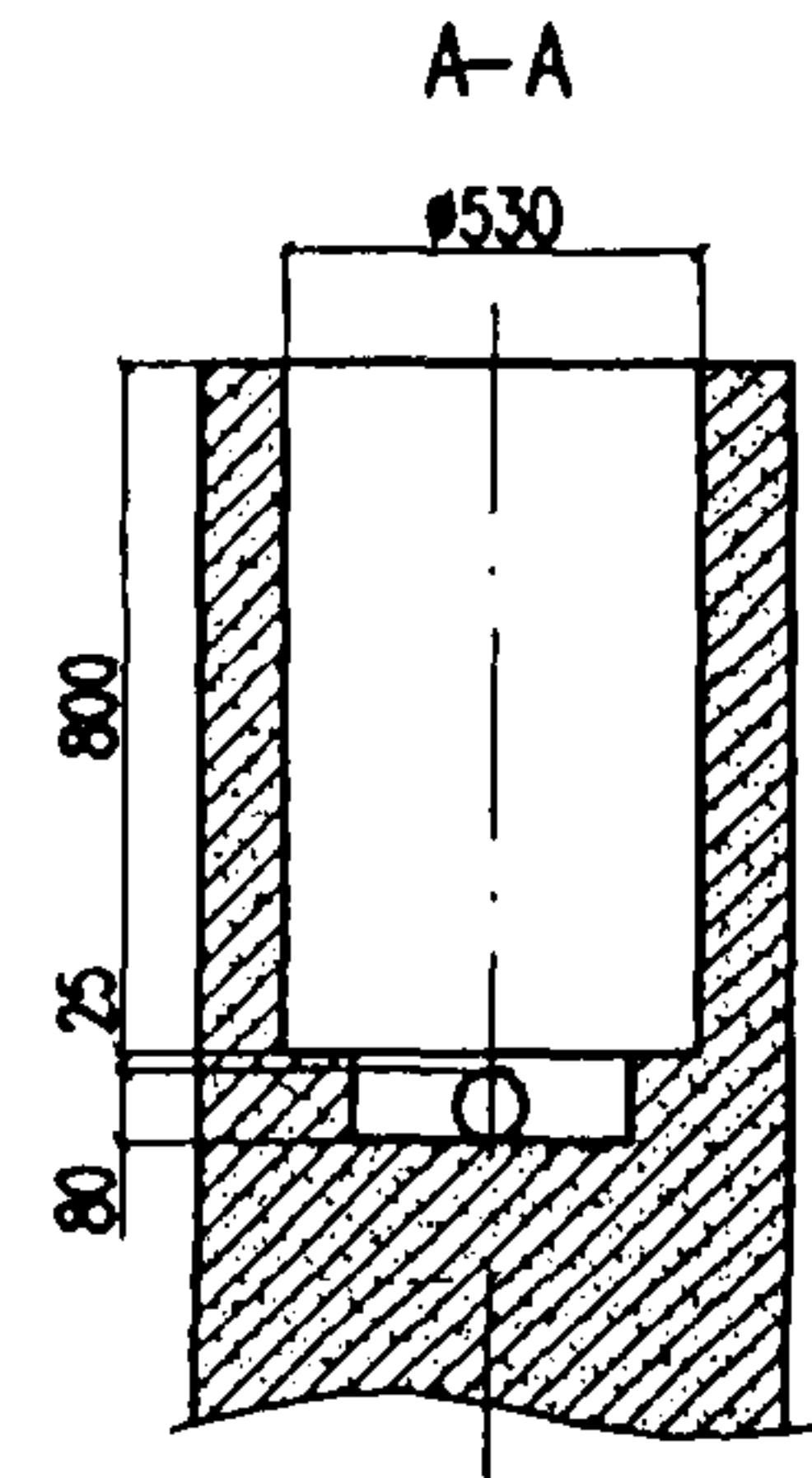
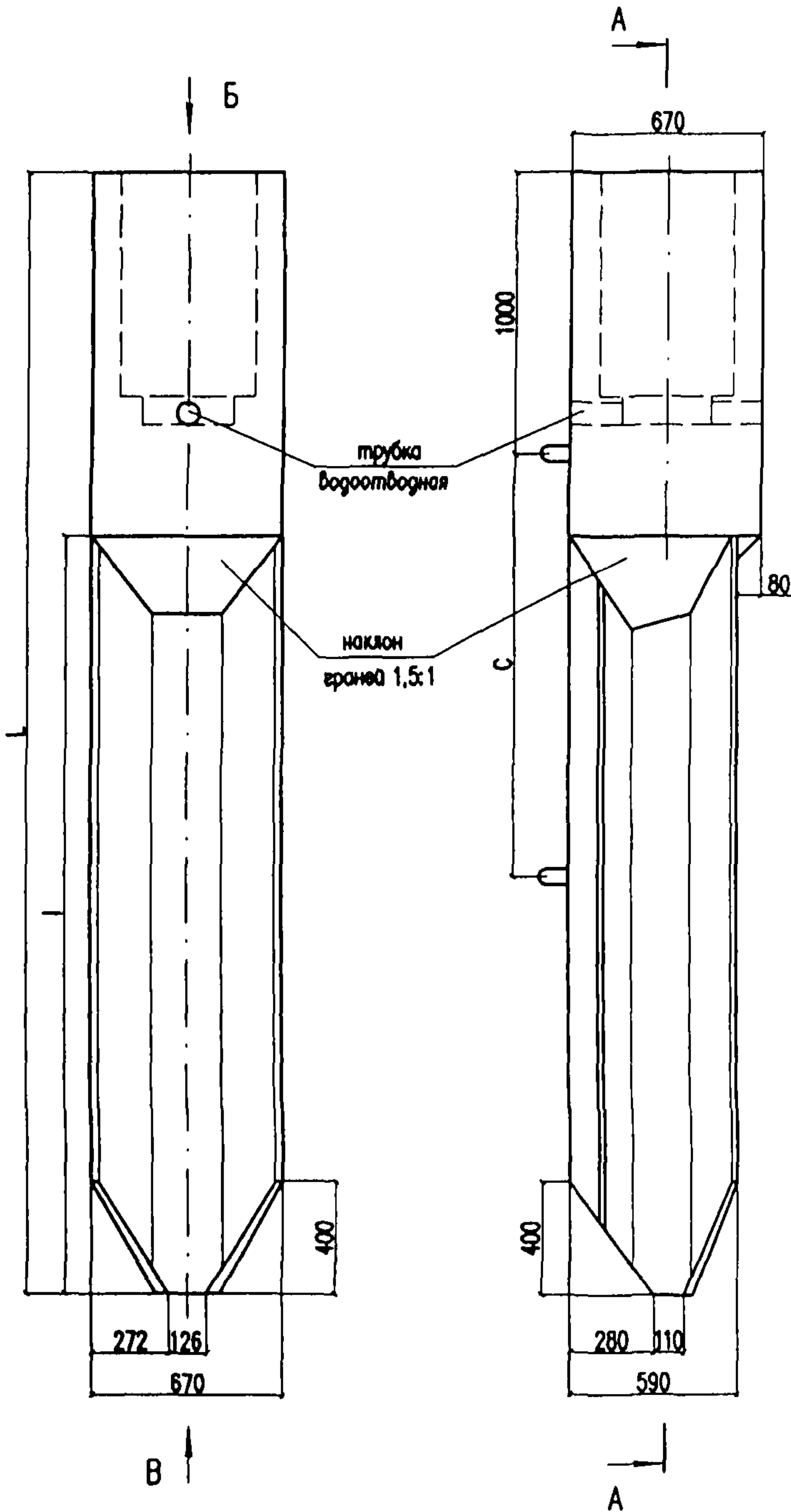
**СТАКАННЫЕ ФУНДАМЕНТЫ КОНСОЛЬНЫХ ОПОР
КОНТАКТНОЙ СЕТИ**



| Эскиз | Марка | Размеры, мм | Класс бетона | Расход материалов | | Масса, т |
|-------|-----------|-------------|--------------|-----------------------|-----------|----------|
| | | L | | Бетон, м ³ | Сталь, кг | |
| | TCC-4,0-2 | 4000 | B 30 | 0,72 | 74,57 | 1,79 |
| | TCC-4,0-3 | | | | 87,07 | |
| | TCC-4,0-4 | | | | 100,73 | |
| | TCC-4,5-2 | 4500 | B 30 | 0,77 | 81,51 | 1,92 |
| | TCC-4,5-3 | | | | 96,03 | |
| | TCC-4,5-4 | | | | 111,45 | |
| | TCC-5,0-2 | 5000 | B 30 | 0,82 | 94,45 | 2,05 |
| | TCC-5,0-3 | | | | 104,43 | |
| | TCC-5,0-4 | | | | 121,57 | |

Изд. N подл. 227/7
 Дата и время 20.05
 Проект и дата 20.05

| | | | | | | | | | | |
|------------|----------|------|--------|-------|-------|----------------------|--|---|------|--------|
| | | | | | | 4182И-НИ | | | | |
| Изм. | Код. уч. | Лист | И.рок. | Подп. | Дата | Номенклатура изделий | | Стация | Лист | Листов |
| Разработал | Прямыцын | | | | 09.05 | | | РЧ | | 1 |
| Проверил | Карякин | | | | | | | НИИЭС ОАО ЦНИИС Отд. Электрификации ж.д. | | |
| Н.контр. | Мясников | | | | | | | | | |



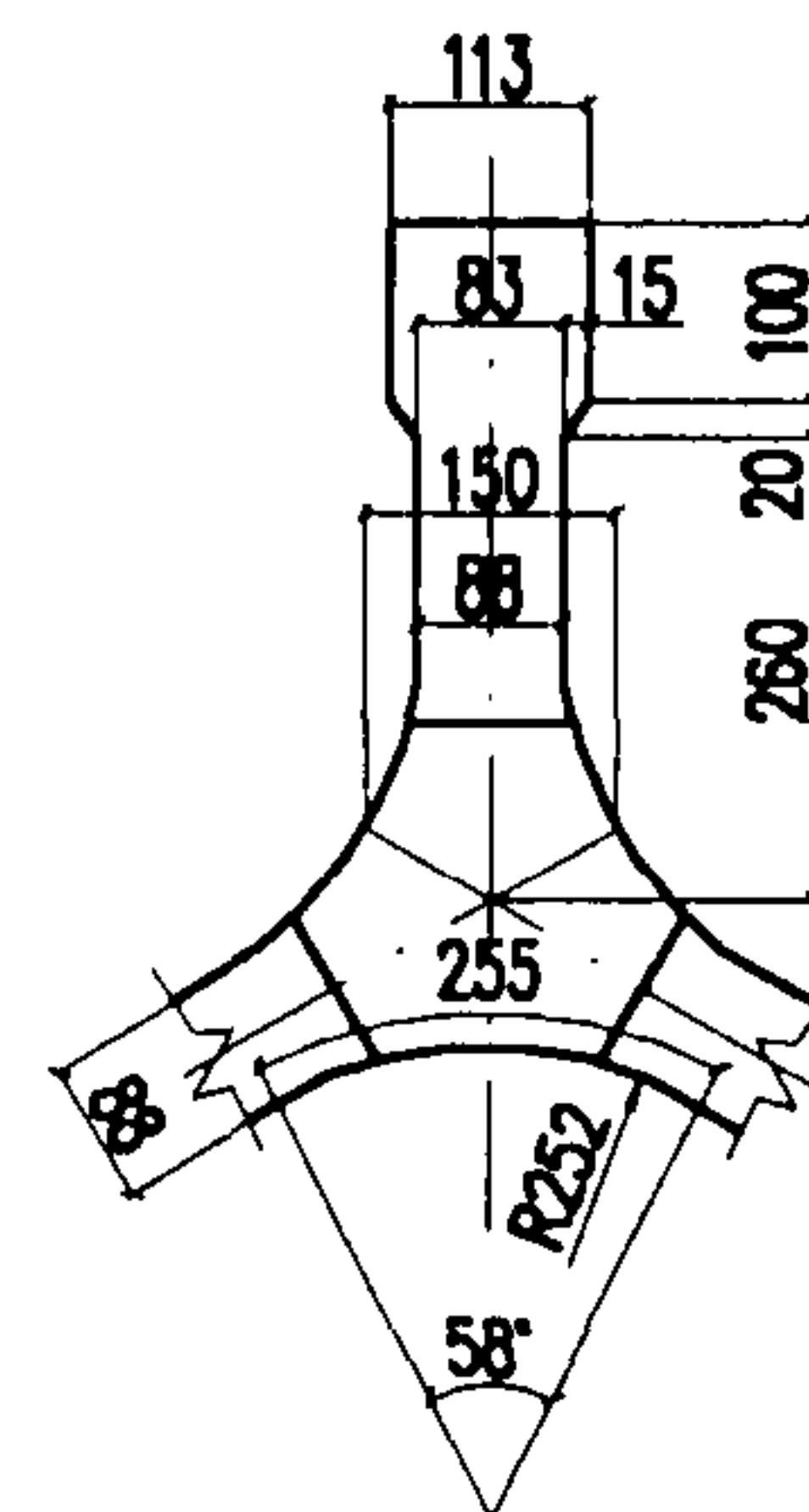
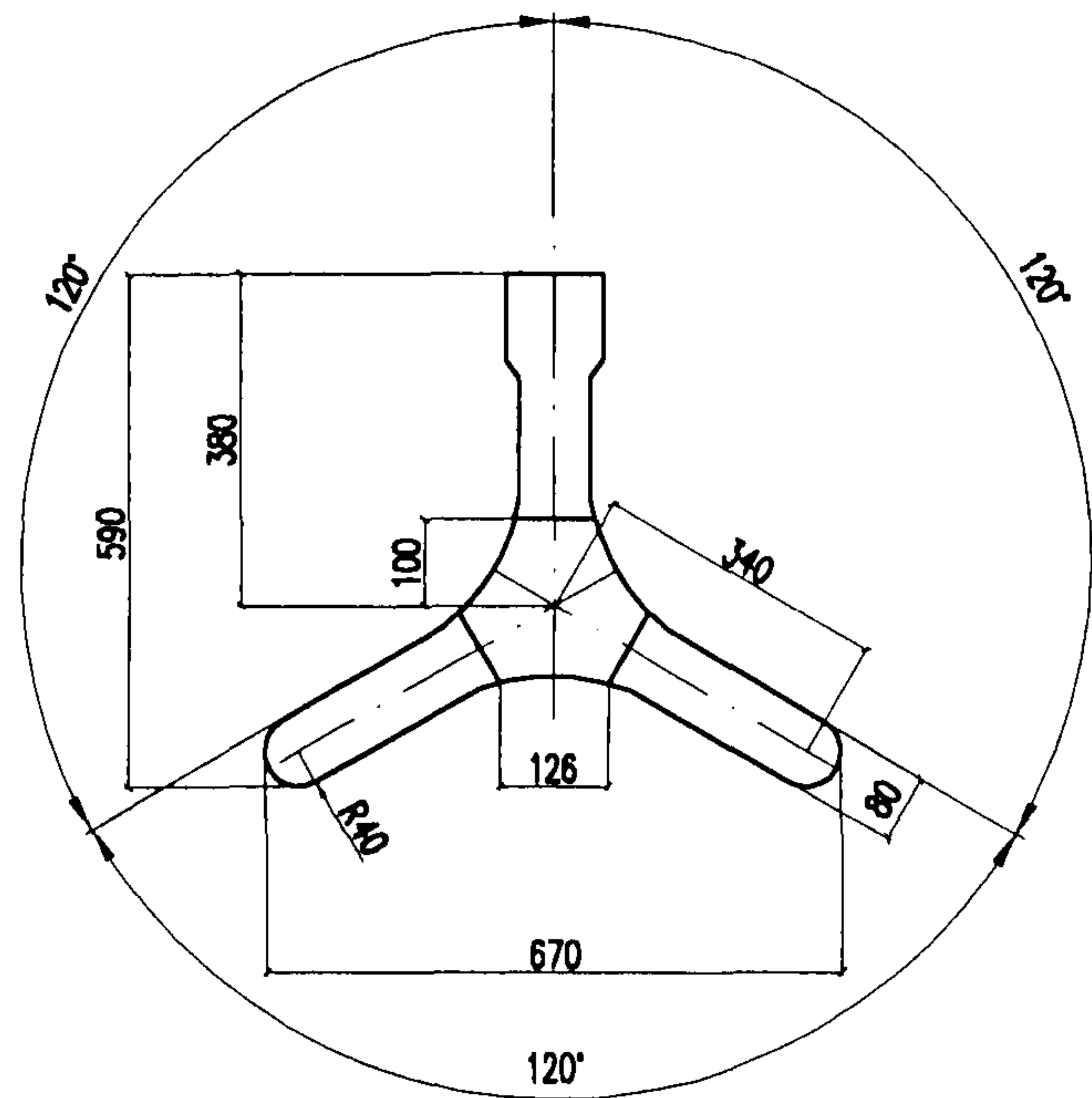
| Тип фундамента | L, мм | l, мм | C, мм | Объем бетона, м³ | Масса, кг |
|---------------------------------|-------|-------|-------|------------------|-----------|
| TCC-4,0-2; TCC-4,0-3; TCC-4,0-4 | 4000 | 2700 | 1220 | 0,72 | 1790 |
| TCC-4,5-2; TCC-4,5-3; TCC-4,5-4 | 4500 | 3200 | 1590 | 0,77 | 1920 |
| TCC-5,0-2; TCC-5,0-3; TCC-5,0-4 | 5000 | 3700 | 1980 | 0,82 | 2050 |

Сечение Б-Б приведено на чертеже 4182И-1-0.00.0 лист 2
 Узел соединения опоры с фундаментом показан на 4182И-1-3.00.0

№.Д.И. лист
 227/8
 Попр. и габар.
 ТИЗЭЛ/10.05
 Проектный институт

| | | | | | | | | |
|------------|----------|------|------|-------|--------|---|------|--------|
| Изм. | | | | | | 4182И-1-0.00.0 | | |
| Изм. | Код.ум. | Лист | Изд. | Попр. | Дата | | | |
| Разработал | Прямыцын | | | | 09.05г | Столяр | Лист | Листов |
| Проберил | Орел | | | | | РЧ | 1 | 2 |
| Н.контр. | Мясенко | | | | | Фундамент ТСС. Опалубочный чертеж | | |
| | | | | | | НИИЭС ОАО ЦНИИС Отд. Электрификации ж.д. | | |

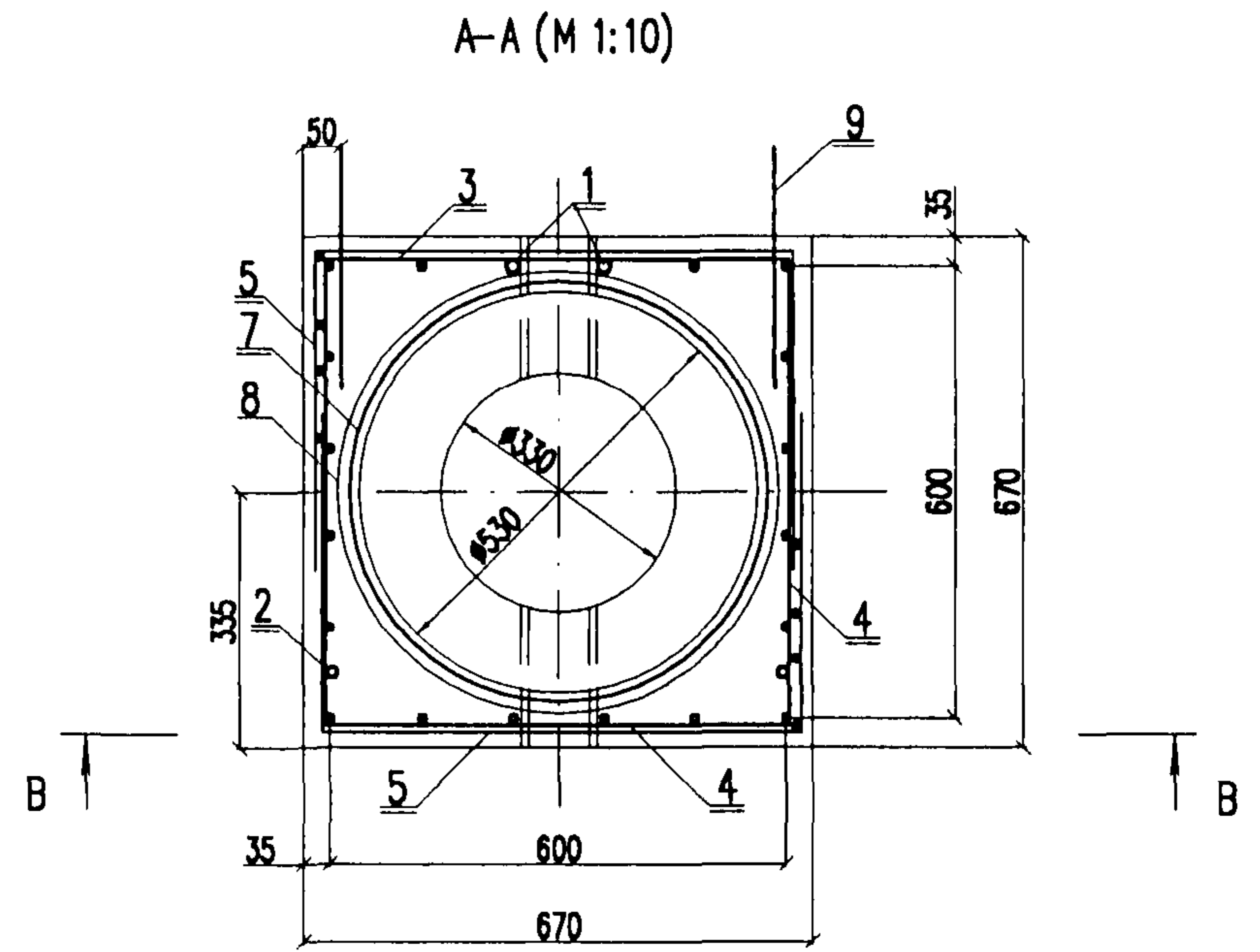
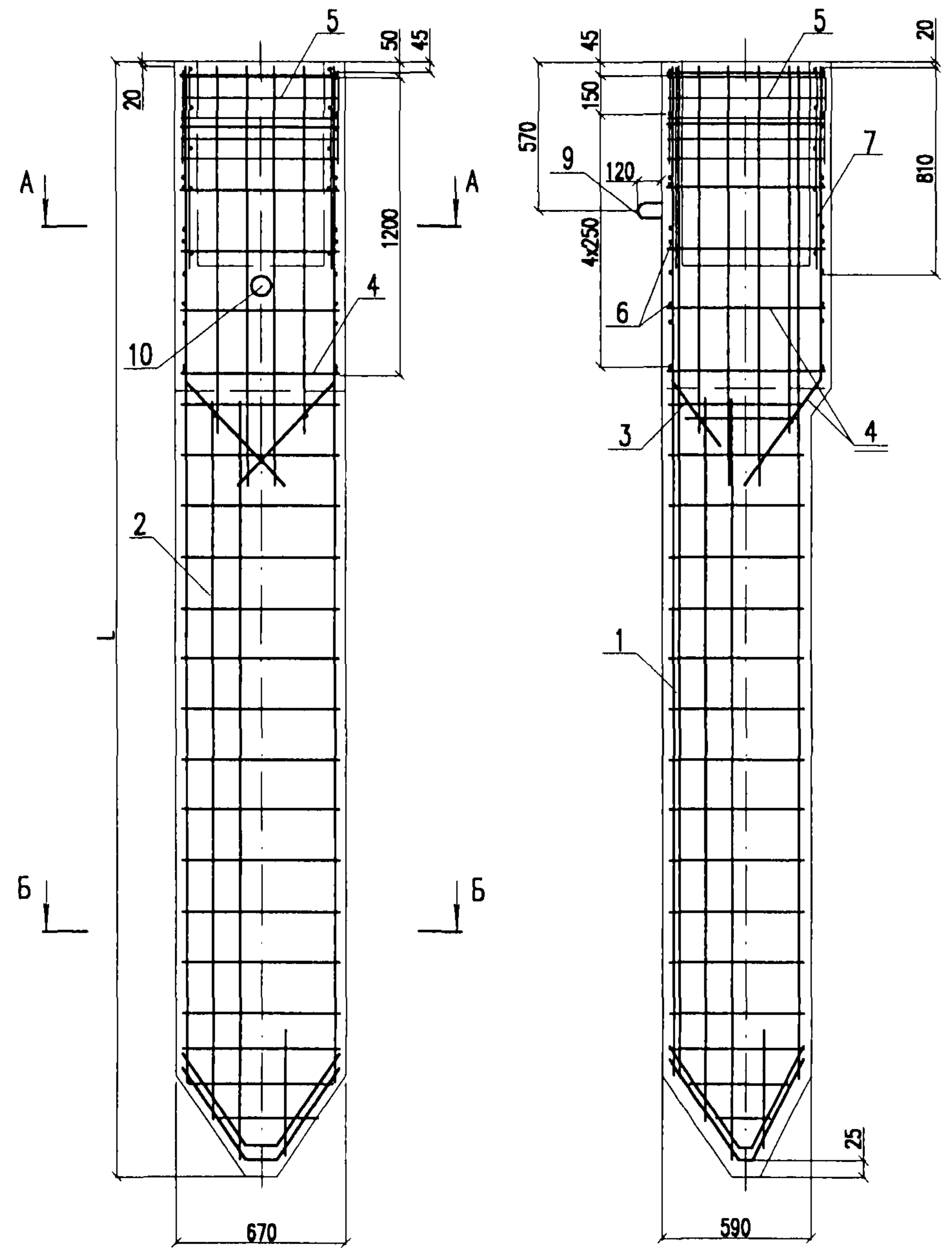
B-B (M 1:10)



| | | |
|--------------|---------------|----------------|
| Инд. N подл. | Полн. и графа | Возмеш. инд. N |
| | | |

| | | | | | |
|-----|---------|------|------|-------|------|
| Имя | Код.уч. | Лист | №ок. | Полн. | Дата |
| | | | | | |

4182-1-0.00.0

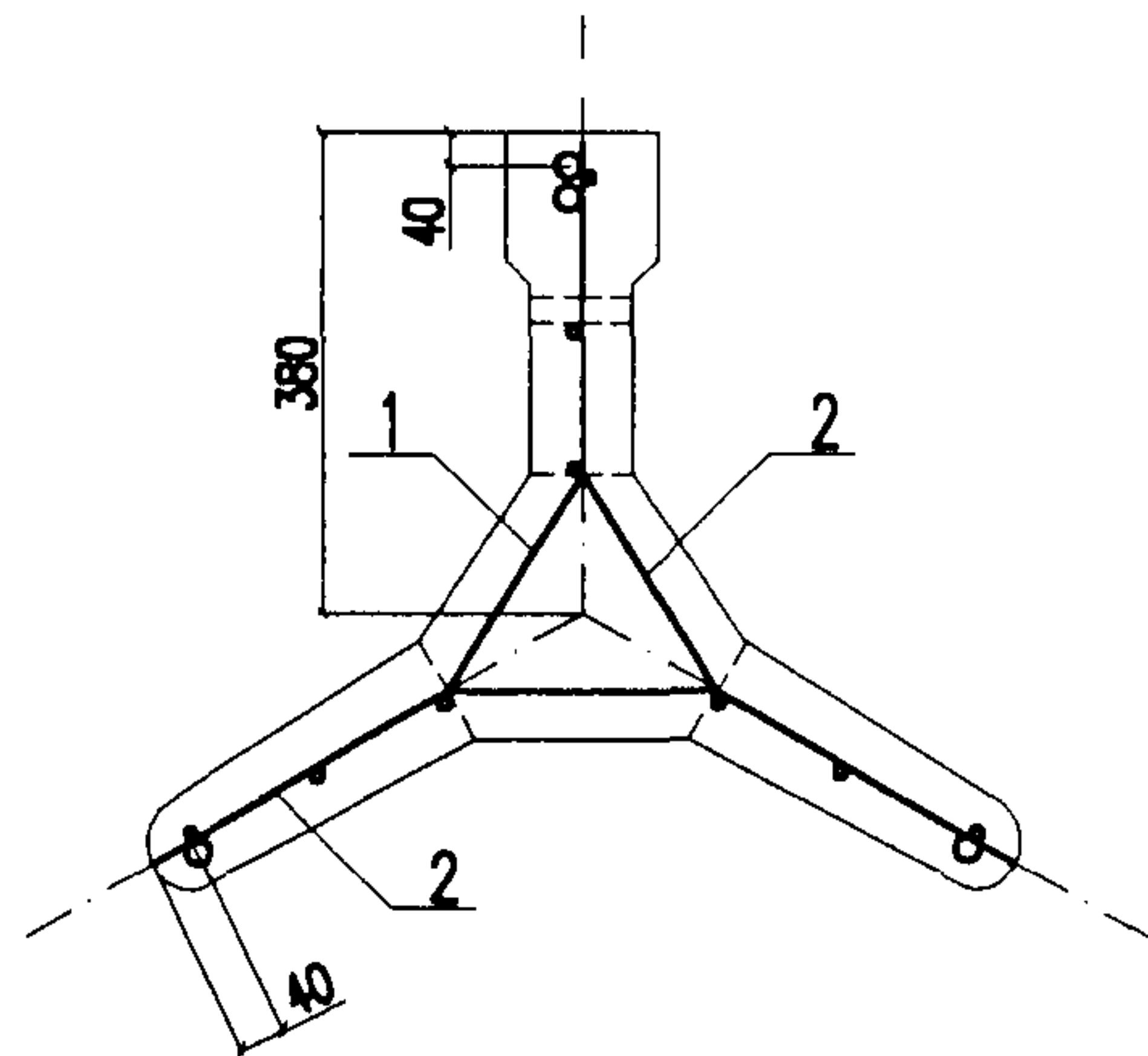


Сечения Б-Б и В-В приведены на чертеже 4182-1-1.00.0 лист 2

| | | |
|--------------|--------------|----------------|
| Инд. N подл. | Подп. и дата | Выполн. инд. N |
| | | |

| | | | | | | | | | | | |
|------------|-----------|------|--------|-------|-------|-------------------------------------|------|--------|--|--|--|
| Изм. | | | | | | 4182-1-1.00.0 | | | | | |
| Изм. | Код. изм. | Лист | № док. | Подп. | Дата | Фундамент ТСС. Арматурный чертеж | | | | | |
| Разработал | Прямыцын | 21 | | | 09.04 | | | | | | |
| Проверил | Мясенко | | | | | | | | | | |
| Н. контр. | Мясенко | | | | | | | | | | |
| | | | | | | Стадия | Лист | Листов | НИИ ЦОАО ЦНИИС Отд. Электрификации ж.д. | | |
| | | | | | | РЧ | 1 | 4 | | | |

Б-Б (М 1:10)



В-В (М:10)

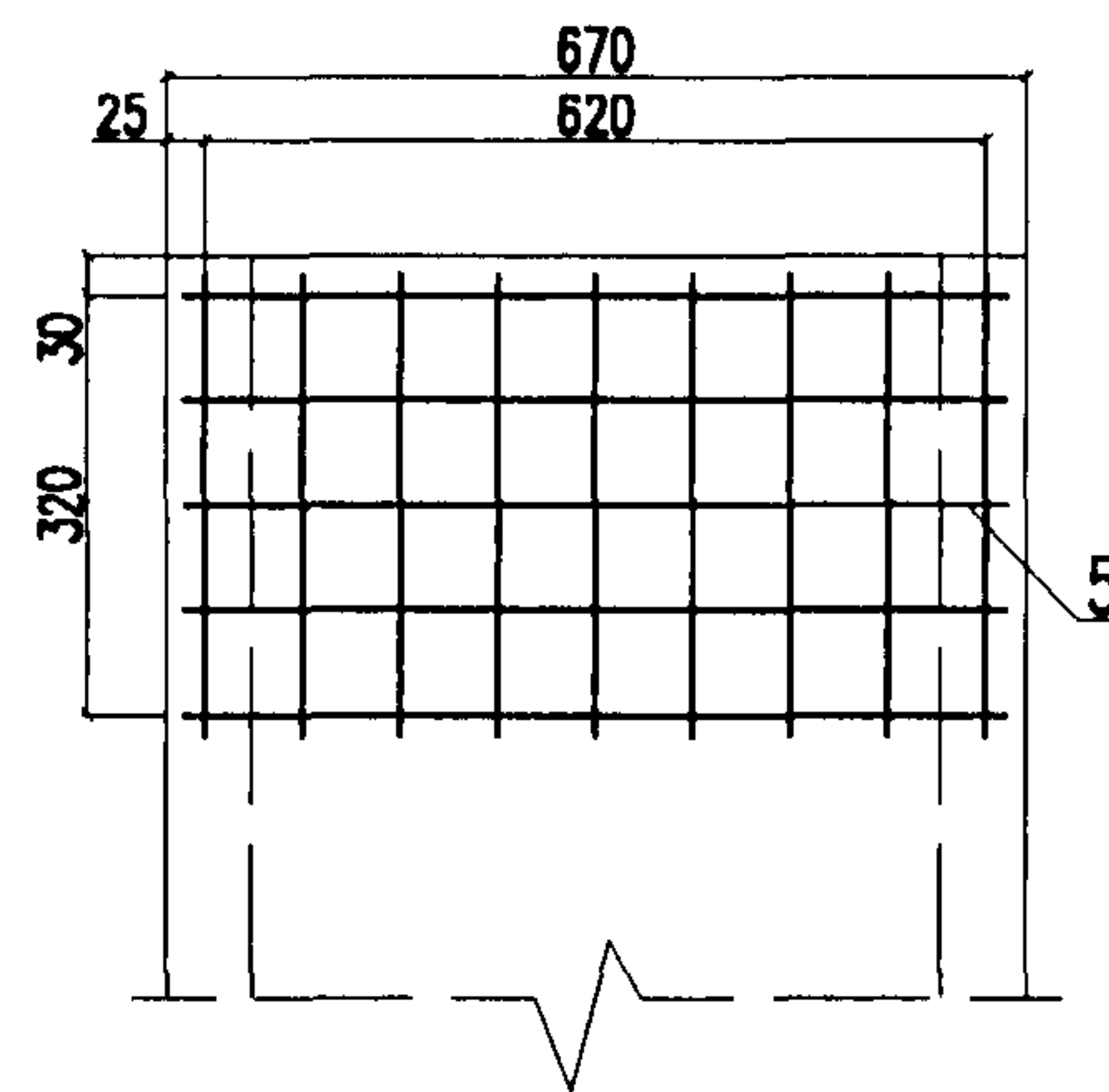
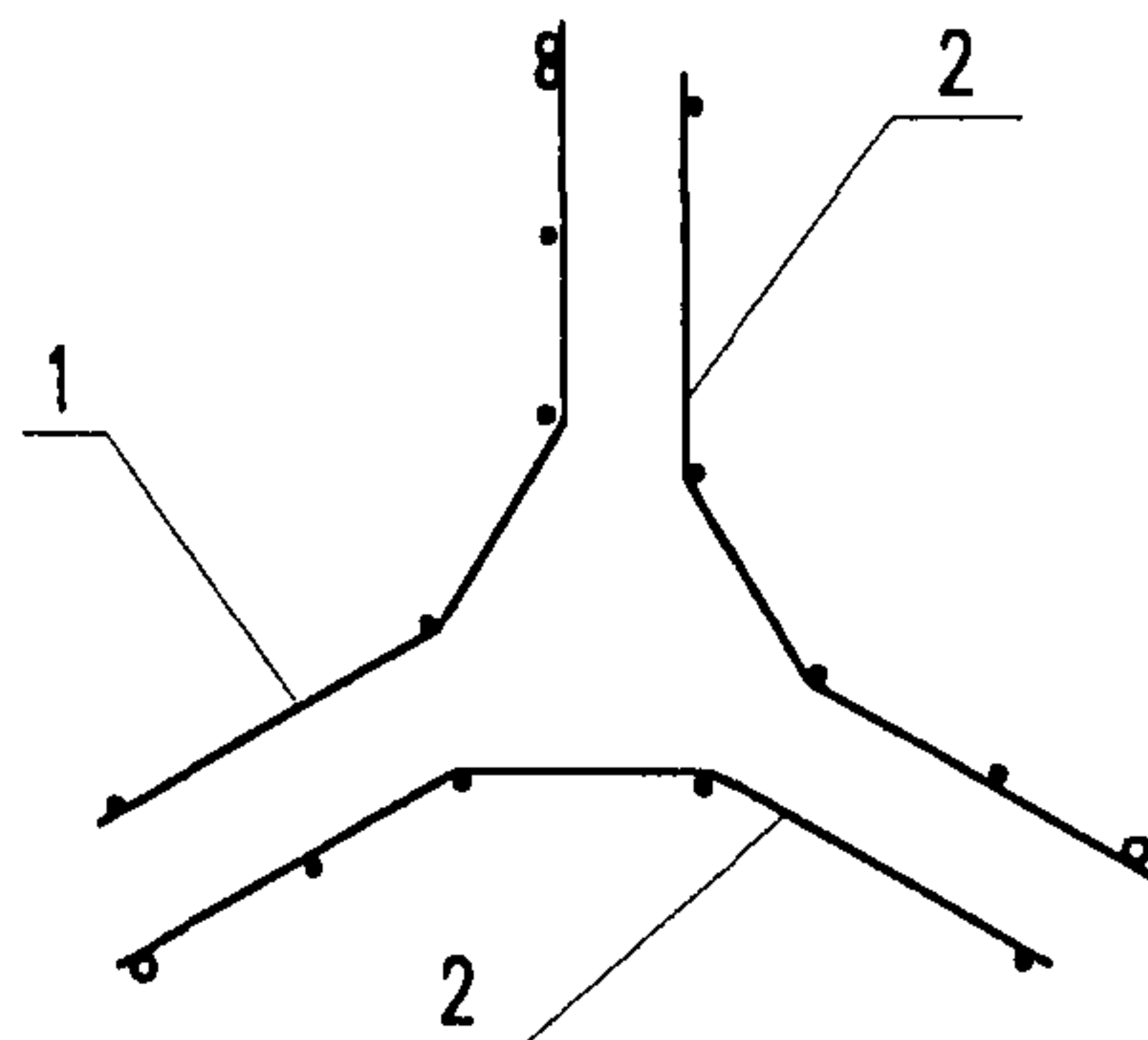


Схема размещения сеток
арматурного каркаса



| | | |
|--------------|--------------|-----------------|
| Инд. N подл. | Подп. и дата | Выполнил инд. N |
| | | |

| | | | | | |
|------|---------|------|--------|-------|------|
| Изм. | Код.уч. | Лист | № док. | Подп. | Дата |
| | | | | | |

4182-1-1.00.0

| Поз. | Обозначение | Наименование | Кол. | Масса, кг | |
|--------------------------|---------------|-----------------------|------|-----------|-------|
| | | | | единицы | всего |
| для фундамента ТСС-4,0-2 | | | | | |
| 1 | 4182-1-1.01.0 | Сетка С-1 длиной 4,0м | 1 | 21,40 | 21,40 |
| 2 | 4182-1-1.04.0 | Сетка С-2 длиной 4,0м | 2 | 12,50 | 25,00 |
| 3 | 4182-1-1.07.0 | Сетка С-3 | 1 | 2,82 | 2,82 |
| 4 | 4182-1-1.08.0 | Сетка С-4 | 3 | 2,32 | 6,96 |
| 5 | 4182-1-1.09.0 | Сетка С-5 | 2 | 1,95 | 3,90 |
| 6 | 4182-1-1.00.1 | Хомут | 6 | 0,37 | 2,22 |
| 7 | 4182-1-1.10.0 | Каркас К-1 | 1 | 2,26 | 2,26 |
| 8 | 4182-1-1.00.2 | Спираль | 1 | 6,70 | 6,70 |
| 9 | 4182-1-1.00.3 | Петля строповочная | 2 | 0,51 | 1,02 |
| 10 | 4182-1-1.00.4 | Трубка водоотводная | 1 | | |
| Итого: | | | | | 72,28 |
| для фундамента ТСС-4,0-3 | | | | | |
| 1 | 4182-1-1.01.0 | Сетка С-1 длиной 4,0м | 1 | 27,14 | 27,14 |
| 2 | 4182-1-1.04.0 | Сетка С-2 длиной 4,0м | 2 | 16,40 | 32,80 |
| 3 | 4182-1-1.07.0 | Сетка С-3 | 1 | 2,82 | 2,82 |
| 4 | 4182-1-1.08.0 | Сетка С-4 | 3 | 2,32 | 6,96 |
| 5 | 4182-1-1.09.0 | Сетка С-5 | 2 | 1,95 | 3,90 |
| 6 | 4182-1-1.00.1 | Хомут | 6 | 0,37 | 2,22 |
| 7 | 4182-1-1.10.0 | Каркас К-1 | 1 | 2,26 | 2,26 |
| 8 | 4182-1-1.00.2 | Спираль | 1 | 6,70 | 6,70 |
| 9 | 4182-1-1.00.3 | Петля строповочная | 2 | 0,51 | 1,02 |
| 10 | 4182-1-1.00.4 | Трубка водоотводная | 1 | | |
| Итого: | | | | | 85,82 |
| для фундамента ТСС-4,0-4 | | | | | |
| 1 | 4182-1-1.01.0 | Сетка С-1 длиной 4,0м | 1 | 33,48 | 33,48 |
| 2 | 4182-1-1.04.0 | Сетка С-2 длиной 4,0м | 2 | 19,53 | 39,06 |
| 3 | 4182-1-1.07.0 | Сетка С-3 | 1 | 2,82 | 2,82 |
| 4 | 4182-1-1.08.0 | Сетка С-4 | 3 | 2,32 | 6,96 |
| 5 | 4182-1-1.09.0 | Сетка С-5 | 2 | 1,95 | 3,90 |
| 6 | 4182-1-1.00.1 | Хомут | 6 | 0,37 | 2,22 |
| 7 | 4182-1-1.10.0 | Каркас К-1 | 1 | 2,26 | 2,26 |
| 8 | 4182-1-1.00.2 | Спираль | 1 | 6,70 | 6,70 |
| 9 | 4182-1-1.00.3 | Петля строповочная | 2 | 0,51 | 1,02 |
| 10 | 4182-1-1.00.4 | Трубка водоотводная | 1 | | |
| Итого: | | | | | 98,42 |

| Поз. | Обозначение | Наименование | Кол. | Масса, кг | |
|--------------------------|---------------|-----------------------|------|-----------|--------|
| | | | | единицы | всего |
| для фундамента ТСС-4,5-2 | | | | | |
| 1 | 4182-1-1.02.0 | Сетка С-1 длиной 4,5м | 1 | 24,54 | 24,54 |
| 2 | 4182-1-1.05.0 | Сетка С-2 длиной 4,5м | 2 | 14,42 | 28,84 |
| 3 | 4182-1-1.07.0 | Сетка С-3 | 1 | 2,82 | 2,82 |
| 4 | 4182-1-1.08.0 | Сетка С-4 | 3 | 2,32 | 6,96 |
| 5 | 4182-1-1.09.0 | Сетка С-5 | 2 | 1,95 | 3,90 |
| 6 | 4182-1-1.00.1 | Хомут | 6 | 0,37 | 2,22 |
| 7 | 4182-1-1.10.0 | Каркас К-1 | 1 | 2,26 | 2,26 |
| 8 | 4182-1-1.00.2 | Спираль | 1 | 6,70 | 6,70 |
| 9 | 4182-1-1.00.3 | Петля строповочная | 2 | 0,51 | 1,02 |
| 10 | 4182-1-1.00.4 | Трубка водоотводная | 1 | | |
| Итого: | | | | | 79,26 |
| для фундамента ТСС-4,5-3 | | | | | |
| 1 | 4182-1-1.02.0 | Сетка С-1 длиной 4,5м | 1 | 31,14 | 31,14 |
| 2 | 4182-1-1.05.0 | Сетка С-2 длиной 4,5м | 2 | 18,93 | 37,86 |
| 3 | 4182-1-1.07.0 | Сетка С-3 | 1 | 2,82 | 2,82 |
| 4 | 4182-1-1.08.0 | Сетка С-4 | 3 | 2,32 | 6,96 |
| 5 | 4182-1-1.09.0 | Сетка С-5 | 2 | 1,95 | 3,90 |
| 6 | 4182-1-1.00.1 | Хомут | 6 | 0,37 | 2,22 |
| 7 | 4182-1-1.10.0 | Каркас К-1 | 1 | 2,26 | 2,26 |
| 8 | 4182-1-1.00.2 | Спираль | 1 | 6,70 | 6,70 |
| 9 | 4182-1-1.00.3 | Петля строповочная | 2 | 0,51 | 1,02 |
| 10 | 4182-1-1.00.4 | Трубка водоотводная | 1 | | |
| Итого: | | | | | 94,88 |
| для фундамента ТСС-4,5-4 | | | | | |
| 1 | 4182-1-1.02.0 | Сетка С-1 длиной 4,5м | 1 | 38,28 | 38,28 |
| 2 | 4182-1-1.05.0 | Сетка С-2 длиной 4,5м | 2 | 22,50 | 45,00 |
| 3 | 4182-1-1.07.0 | Сетка С-3 | 1 | 2,82 | 2,82 |
| 4 | 4182-1-1.08.0 | Сетка С-4 | 3 | 2,32 | 6,96 |
| 5 | 4182-1-1.09.0 | Сетка С-5 | 2 | 1,95 | 3,90 |
| 6 | 4182-1-1.00.1 | Хомут | 6 | 0,37 | 2,22 |
| 7 | 4182-1-1.10.0 | Каркас К-1 | 1 | 2,26 | 2,26 |
| 8 | 4182-1-1.00.2 | Спираль | 1 | 6,70 | 6,70 |
| 9 | 4182-1-1.00.3 | Петля строповочная | 2 | 0,51 | 1,02 |
| 10 | 4182-1-1.00.4 | Трубка водоотводная | 1 | | |
| Итого: | | | | | 109,16 |

Изм. № подл.
Попр. и дата
Взамени инд. №

| | | | | | |
|------|---------|------|-------|-------|------|
| Изм. | Код.уч. | Лист | №док. | Попр. | Дата |
| | | | | | |

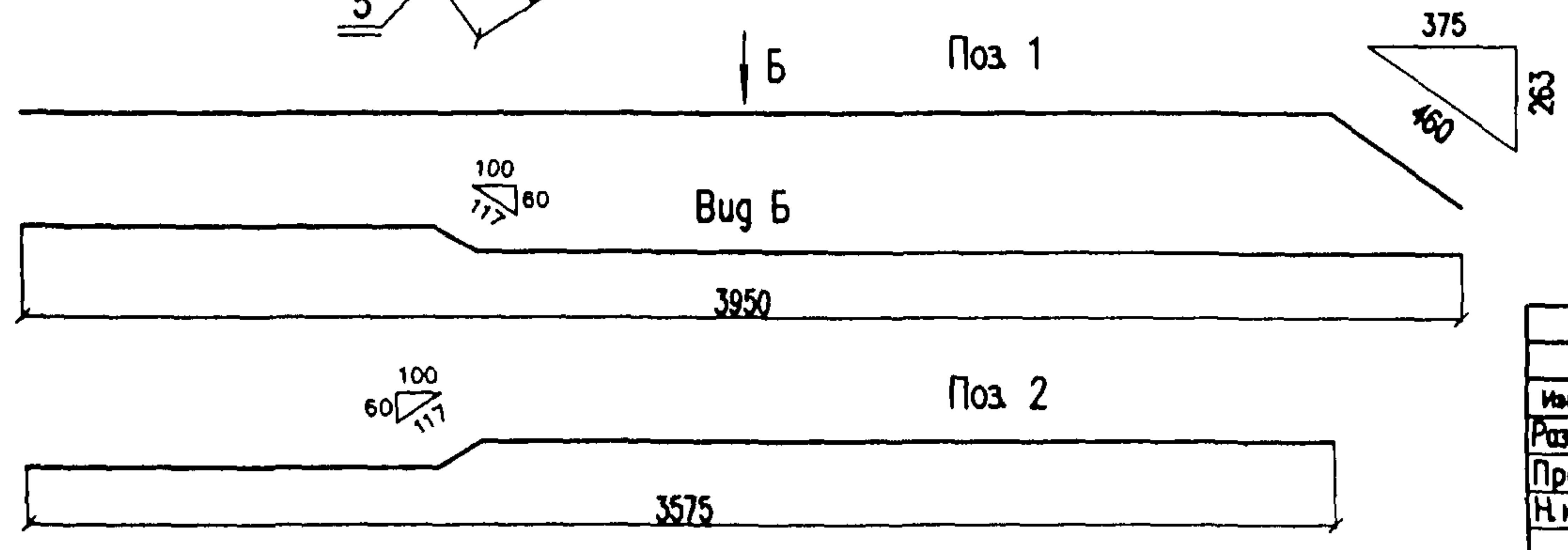
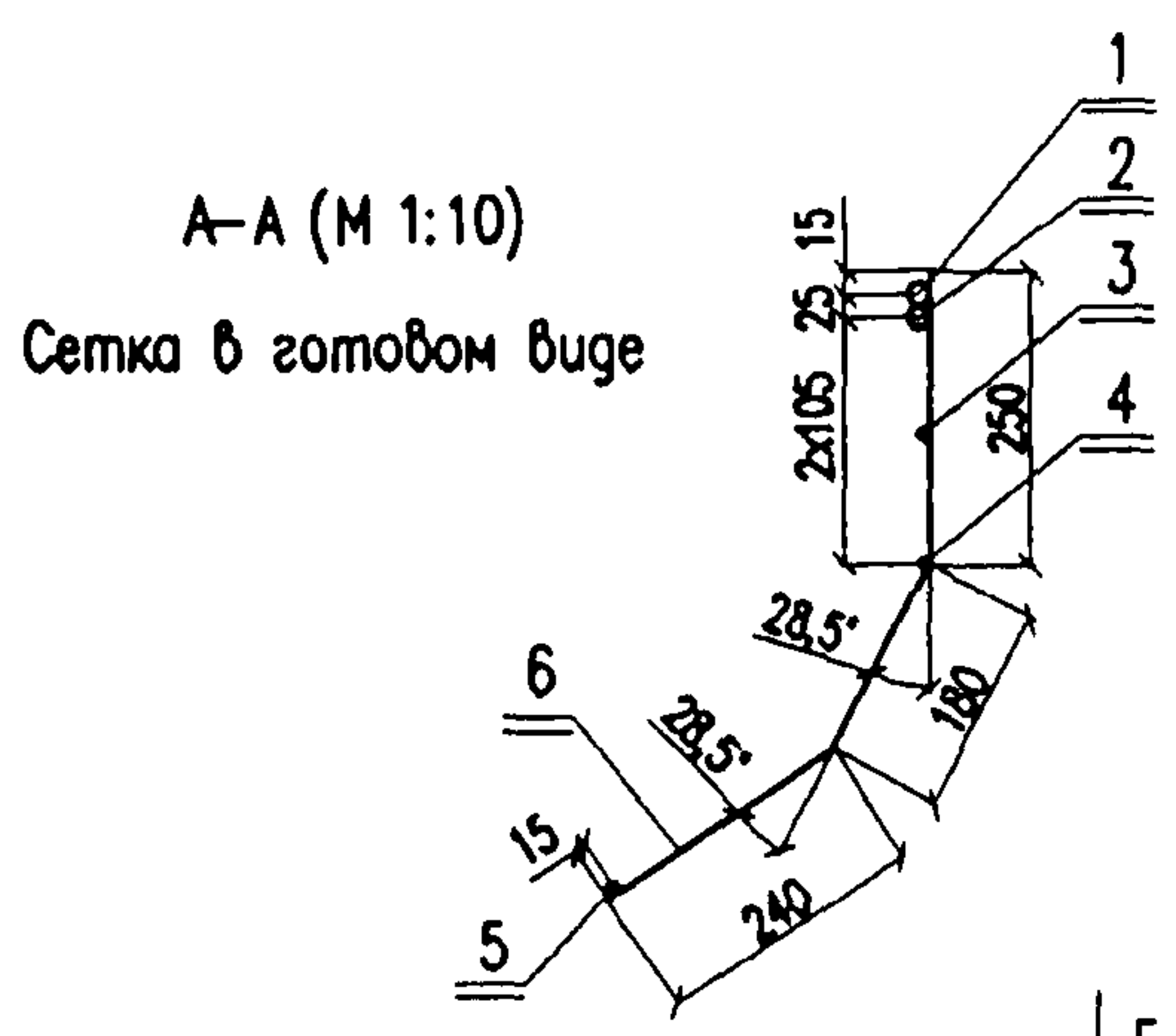
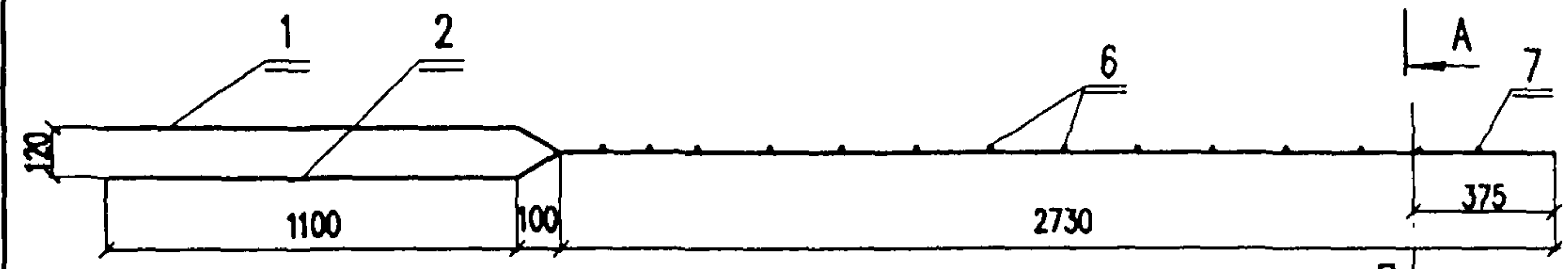
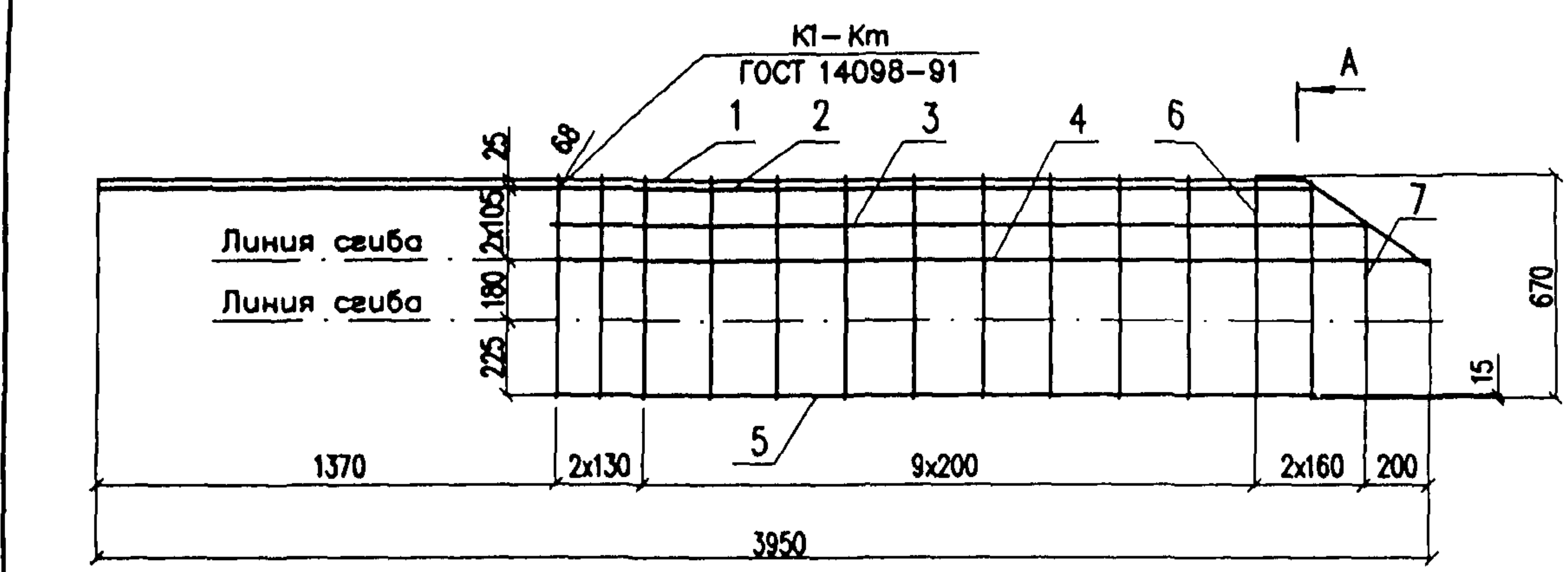
4182-1-1.00.0

| Поз. | Обозначение | Наименование | Кол. | Масса, кв | |
|--------------------------|---------------|-----------------------|------|-----------|--------|
| | | | | единицы | всего |
| для фундамента ТСС-5,0-2 | | | | | |
| 1 | 4182-1-1.03.0 | Сетка С-1 глиной 5,0м | 1 | 27,53 | 27,53 |
| 2 | 4182-1-1.06.0 | Сетка С-2 глиной 5,0м | 2 | 16,16 | 32,32 |
| 3 | 4182-1-1.07.0 | Сетка С-3 | 1 | 2,82 | 2,82 |
| 4 | 4182-1-1.08.0 | Сетка С-4 | 3 | 2,32 | 6,96 |
| 5 | 4182-1-1.09.0 | Сетка С-5 | 2 | 1,95 | 3,90 |
| 6 | 4182-1-1.00.1 | Хомут | 6 | 0,37 | 2,22 |
| 7 | 4182-1-1.10.0 | Каркас К-1 | 1 | 2,26 | 2,26 |
| 8 | 4182-1-1.00.2 | Спираль | 1 | 6,70 | 6,70 |
| 9 | 4182-1-1.00.3 | Петля строповочная | 2 | 0,51 | 1,02 |
| 10 | 4182-1-1.00.4 | Трубка водоотводная | 1 | | |
| Итого: | | | | | 85,73 |
| для фундамента ТСС-5,0-3 | | | | | |
| 1 | 4182-1-1.03.0 | Сетка С-1 глиной 5,0м | 1 | 34,89 | 34,89 |
| 2 | 4182-1-1.06.0 | Сетка С-2 глиной 5,0м | 2 | 21,17 | 42,34 |
| 3 | 4182-1-1.07.0 | Сетка С-3 | 1 | 2,82 | 2,82 |
| 4 | 4182-1-1.08.0 | Сетка С-4 | 3 | 2,32 | 6,96 |
| 5 | 4182-1-1.09.0 | Сетка С-5 | 2 | 1,95 | 3,90 |
| 6 | 4182-1-1.00.1 | Хомут | 6 | 0,37 | 2,22 |
| 7 | 4182-1-1.10.0 | Каркас К-1 | 1 | 2,26 | 2,26 |
| 8 | 4182-1-1.00.2 | Спираль | 1 | 6,70 | 6,70 |
| 9 | 4182-1-1.00.3 | Петля строповочная | 2 | 0,51 | 1,02 |
| 10 | 4182-1-1.00.4 | Трубка водоотводная | 1 | | |
| Итого: | | | | | 103,11 |
| для фундамента ТСС-5,0-4 | | | | | |
| 1 | 4182-1-1.03.0 | Сетка С-1 глиной 5,0м | 1 | 42,89 | 42,89 |
| 2 | 4182-1-1.06.0 | Сетка С-2 глиной 5,0м | 2 | 25,17 | 50,34 |
| 3 | 4182-1-1.07.0 | Сетка С-3 | 1 | 2,82 | 2,82 |
| 4 | 4182-1-1.08.0 | Сетка С-4 | 3 | 2,32 | 6,96 |
| 5 | 4182-1-1.09.0 | Сетка С-5 | 2 | 1,95 | 3,90 |
| 6 | 4182-1-1.00.1 | Хомут | 6 | 0,37 | 2,22 |
| 7 | 4182-1-1.10.0 | Каркас К-1 | 1 | 2,26 | 2,26 |
| 8 | 4182-1-1.00.2 | Спираль | 1 | 6,70 | 6,70 |
| 9 | 4182-1-1.00.3 | Петля строповочная | 2 | 0,51 | 1,02 |
| 10 | 4182-1-1.00.4 | Трубка водоотводная | 1 | | |
| Итого: | | | | | 119,11 |

Инв. № подл. Подп. и дата Выпущен инв. №

| | | | | | |
|------|----------|------|--------|-------|------|
| Изм. | Код. уч. | Лист | № док. | Подп. | Дата |
| | | | | | |

4182-1-1.00.0



| Поз | Наименование | Кол | Масса, кв | |
|----------------------------------|--|-----|-----------|-------|
| | | | единицы | всего |
| С-1-4,0 для фундамента ТСС-4,0-2 | | | | |
| 1 | Стержень Ф20А-III ГОСТ 5781-82, l=4050 | 1 | 10,00 | 10,00 |
| 2 | Стержень Ф20А-III ГОСТ 5781-82, l=3590 | 1 | 8,87 | 8,87 |
| 3 | Проволока Ф5ВрI ГОСТ 6727-80, l=2410 | 1 | 0,35 | 0,35 |
| 4 | Проволока Ф5ВрI ГОСТ 6727-80, l=2610 | 1 | 0,38 | 0,38 |
| 5 | Проволока Ф5ВрI ГОСТ 6727-80, l=2250 | 1 | 0,32 | 0,32 |
| 6 | Стержень Ф6А-III ГОСТ 5781-82, l=670 | 13 | 0,15 | 1,95 |
| 7 | Стержень Ф6А-III ГОСТ 5781-82, l=400 | 1 | 0,09 | 0,09 |
| Итого | | | | 21,96 |
| С-1-4,0 для фундамента ТСС-4,0-3 | | | | |
| 1 | Стержень Ф22А-III ГОСТ 5781-82, l=4050 | 1 | 12,07 | 12,07 |
| 2 | Стержень Ф22А-III ГОСТ 5781-82, l=3590 | 1 | 10,70 | 10,70 |
| 3 | Проволока Ф5ВрI ГОСТ 6727-80, l=2410 | 1 | 0,35 | 0,35 |
| 4 | Проволока Ф5ВрI ГОСТ 6727-80, l=2610 | 1 | 0,38 | 0,38 |
| 5 | Проволока Ф5ВрI ГОСТ 6727-80, l=2250 | 1 | 0,32 | 0,32 |
| 6 | Стержень Ф8А-III ГОСТ 5781-82, l=670 | 13 | 0,26 | 3,38 |
| 7 | Стержень Ф8А-III ГОСТ 5781-82, l=400 | 1 | 0,16 | 0,16 |
| Итого | | | | 27,36 |
| С-1-4,0 для фундамента ТСС-4,0-4 | | | | |
| 1 | Стержень Ф25А-III ГОСТ 5781-82, l=4050 | 1 | 15,59 | 15,59 |
| 2 | Стержень Ф25А-III ГОСТ 5781-82, l=3590 | 1 | 13,82 | 13,82 |
| 3 | Проволока Ф5ВрI ГОСТ 6727-80, l=2410 | 1 | 0,35 | 0,35 |
| 4 | Проволока Ф5ВрI ГОСТ 6727-80, l=2610 | 1 | 0,38 | 0,38 |
| 5 | Проволока Ф5ВрI ГОСТ 6727-80, l=2250 | 1 | 0,32 | 0,32 |
| 6 | Стержень Ф8А-III ГОСТ 5781-82, l=670 | 13 | 0,26 | 3,38 |
| 7 | Стержень Ф8А-III ГОСТ 5781-82, l=400 | 1 | 0,16 | 0,16 |
| Итого | | | | 34,00 |

№ в подл. 227/14
 Попр. и дата 10.05
 Выполнил ш.б. И

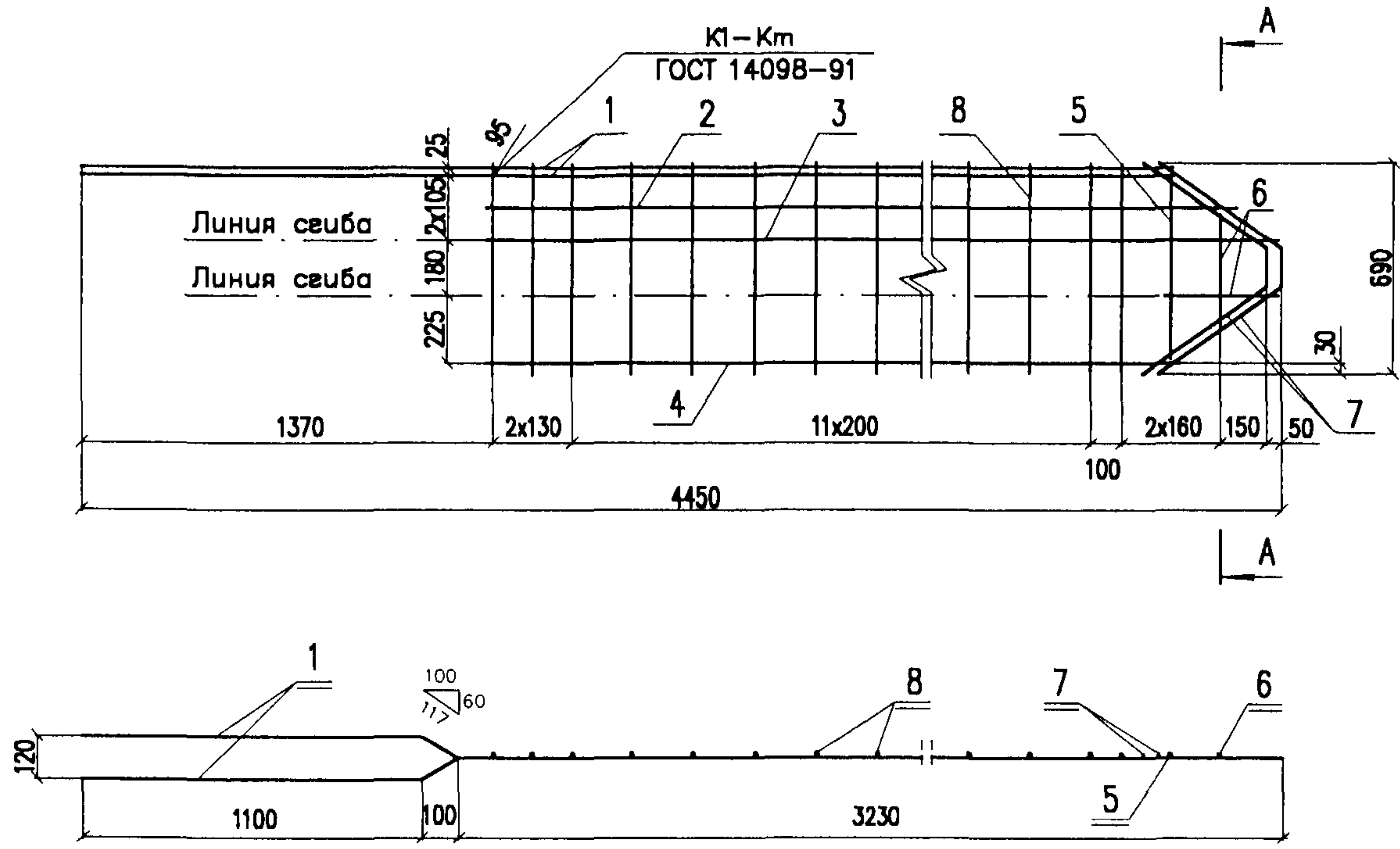
| Изм. | Колуч. | Лист | Прок. | Попр. | Дата |
|------------|----------|------|-------|-------|-------|
| Разработал | Прямуцын | | | | 09.05 |
| Проверил | Карякин | | | | |
| Н.контр. | Мясненко | | | | |

4182И-1-1.01.0

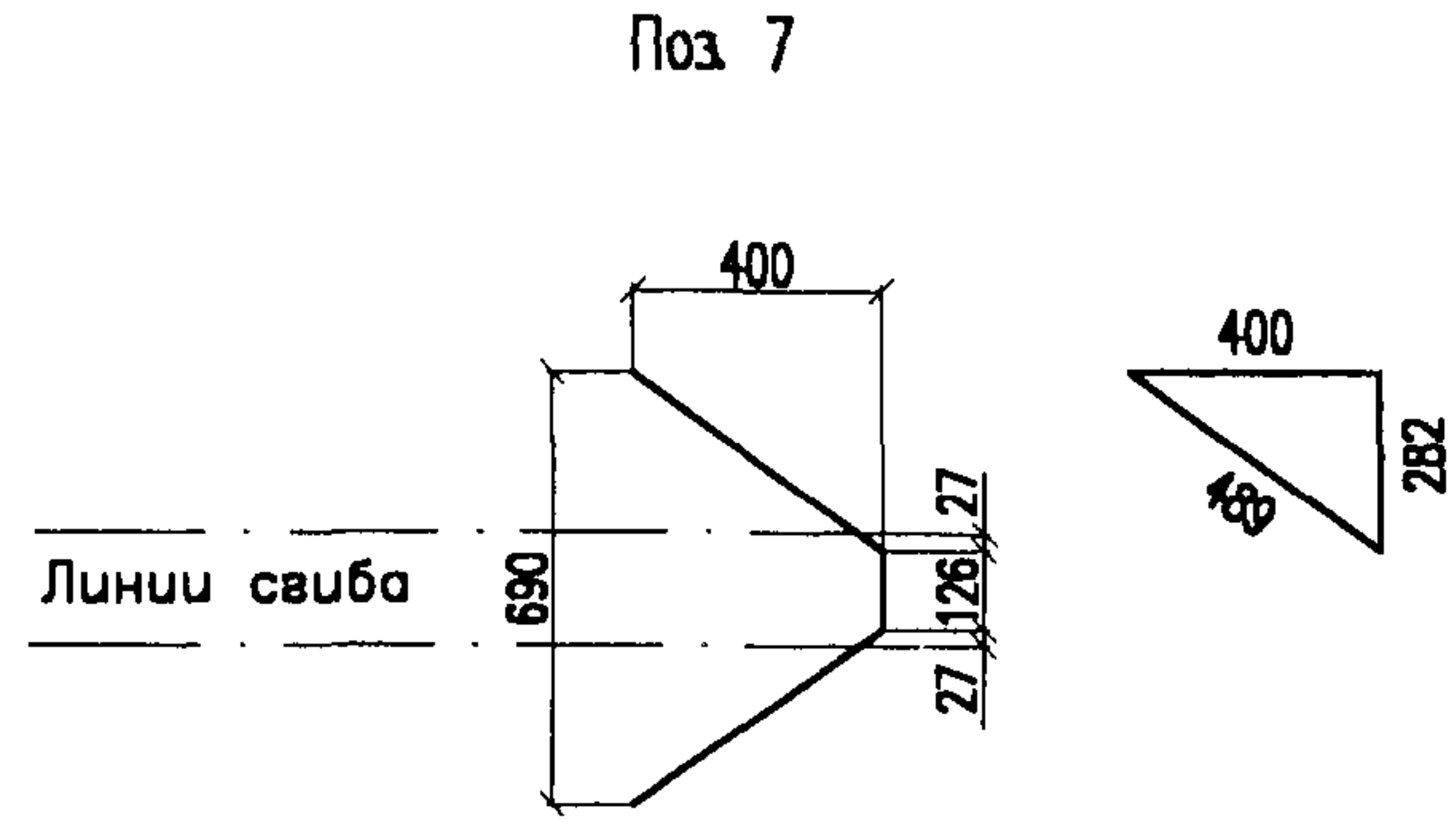
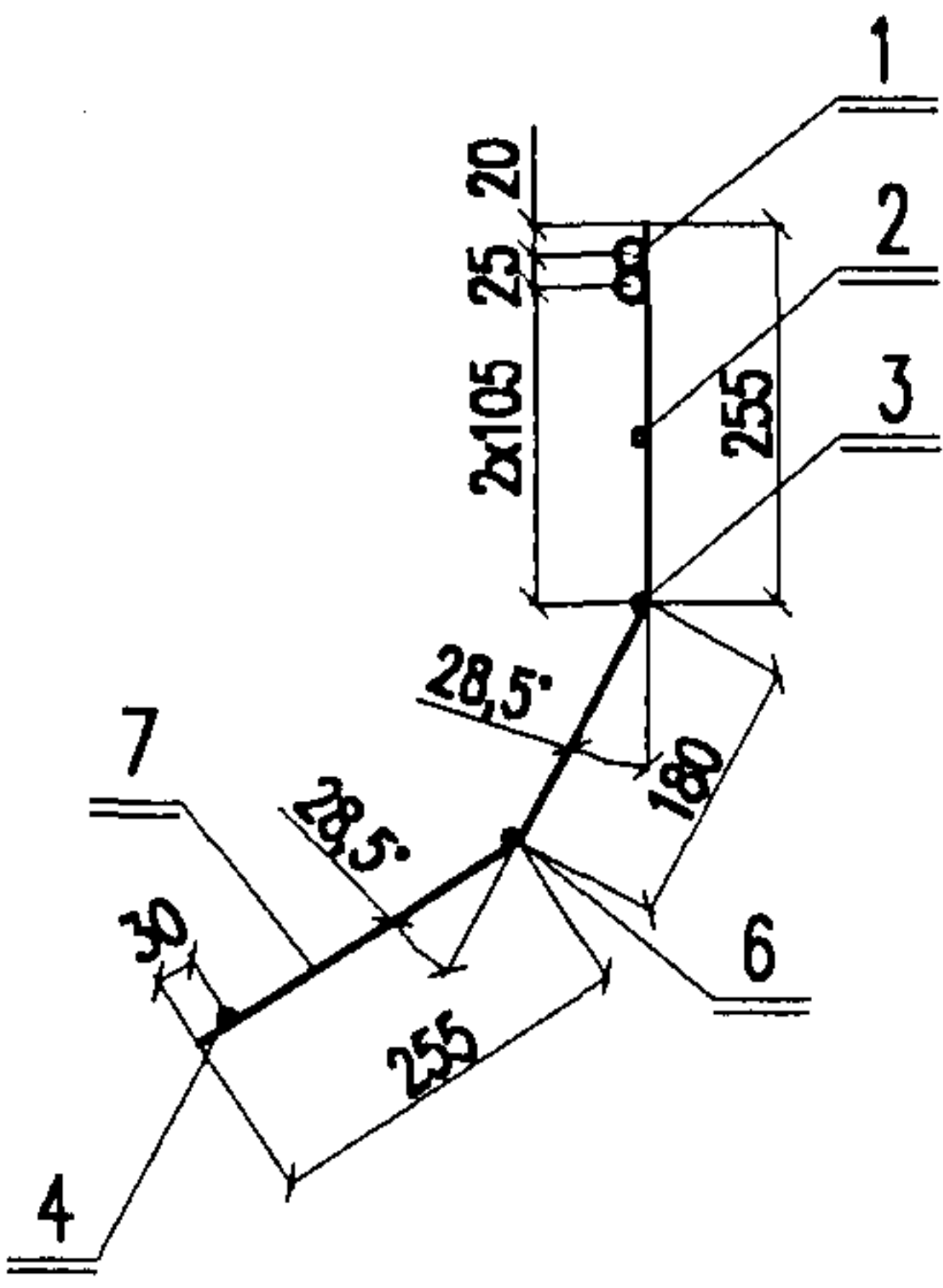
Сетка С-1-4,0

| | | |
|--------|------|--------|
| Стация | Лист | Листов |
| РЧ | | 1 |

НИИЭС ОАО ЦНИИС
Отг. Электрификации ж.д.



А-А (М 1:10)
Сетка в готовом виде



| Поз | Наименование | Кол. | Масса, кг | |
|----------|--|------|-----------|-------|
| | | | единицы | всего |
| С1-4,5-2 | | | | |
| 1 | Стержень Ф20А-III ГОСТ 5781-82, l=4100 | 2 | 10,13 | 20,26 |
| 2 | Проволока Ф5Вр1 ГОСТ 6727-80, l=2950 | 1 | 0,42 | 0,42 |
| 3 | Проволока Ф5Вр1 ГОСТ 6727-80, l=3090 | 1 | 0,44 | 0,44 |
| 4 | Проволока Ф5Вр1 ГОСТ 6727-80, l=2770 | 1 | 0,40 | 0,40 |
| 5 | Стержень Ф6А-III ГОСТ 5781-82, l=580 | 1 | 0,13 | 0,13 |
| 6 | Стержень Ф6А-III ГОСТ 5781-82, l=370 | 2 | 0,08 | 0,16 |
| 7 | Стержень Ф6А-III ГОСТ 5781-82, l=1100 | 2 | 0,24 | 0,48 |
| 8 | Стержень Ф6А-III ГОСТ 5781-82, l=690 | 15 | 0,15 | 2,25 |
| Итого: | | | | 24,54 |
| С1-4,5-3 | | | | |
| 1 | Стержень Ф22А-III ГОСТ 5781-82, l=4100 | 2 | 12,22 | 24,44 |
| 2 | Проволока Ф5Вр1 ГОСТ 6727-80, l=2950 | 1 | 0,42 | 0,42 |
| 3 | Проволока Ф5Вр1 ГОСТ 6727-80, l=3090 | 1 | 0,44 | 0,44 |
| 4 | Проволока Ф5Вр1 ГОСТ 6727-80, l=2770 | 1 | 0,40 | 0,40 |
| 5 | Стержень Ф8А-III ГОСТ 5781-82, l=580 | 1 | 0,23 | 0,23 |
| 6 | Стержень Ф8А-III ГОСТ 5781-82, l=370 | 2 | 0,15 | 0,30 |
| 7 | Стержень Ф8А-III ГОСТ 5781-82, l=1100 | 2 | 0,43 | 0,86 |
| 8 | Стержень Ф8А-III ГОСТ 5781-82, l=690 | 15 | 0,27 | 4,05 |
| Итого: | | | | 31,14 |
| С1-4,5-4 | | | | |
| 1 | Стержень Ф25А-III ГОСТ 5781-82, l=4100 | 2 | 15,79 | 31,58 |
| 2 | Проволока Ф5Вр1 ГОСТ 6727-80, l=2950 | 1 | 0,42 | 0,42 |
| 3 | Проволока Ф5Вр1 ГОСТ 6727-80, l=3090 | 1 | 0,44 | 0,44 |
| 4 | Проволока Ф5Вр1 ГОСТ 6727-80, l=2770 | 1 | 0,40 | 0,40 |
| 5 | Стержень Ф8А-III ГОСТ 5781-82, l=580 | 1 | 0,23 | 0,23 |
| 6 | Стержень Ф8А-III ГОСТ 5781-82, l=370 | 2 | 0,15 | 0,30 |
| 7 | Стержень Ф8А-III ГОСТ 5781-82, l=1100 | 2 | 0,43 | 0,86 |
| 8 | Стержень Ф8А-III ГОСТ 5781-82, l=690 | 15 | 0,27 | 4,05 |
| Итого: | | | | 38,28 |

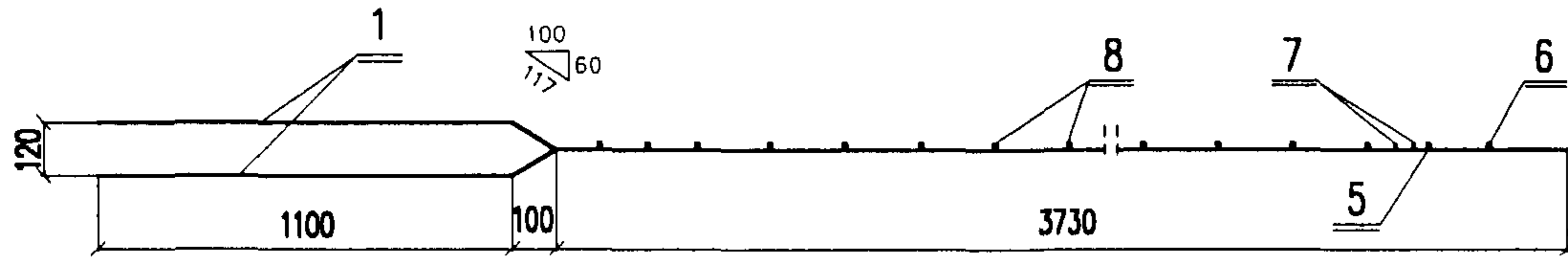
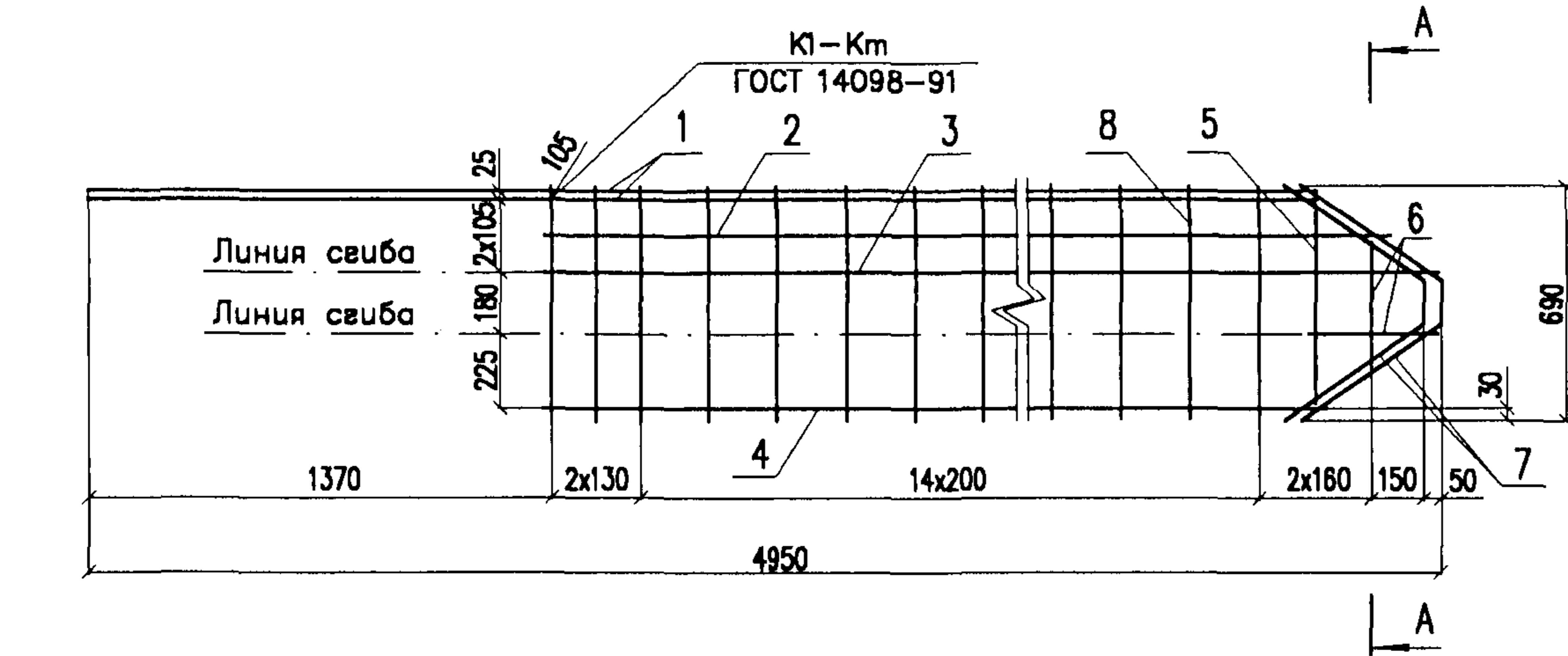
| | |
|--------------|--|
| Изд. N подл. | |
| Подп. и дата | |
| Взам. инв. N | |

| | | | | | |
|------------|----------|------|------|-------|-------|
| Изм. | Кол.уч. | Лист | Нрок | Подп. | Дата |
| Разработал | Прямыцын | | | | 09.04 |
| Проверил | Мясненко | | | | |
| Н.контр. | Мясненко | | | | |

4182-1-1.02.0

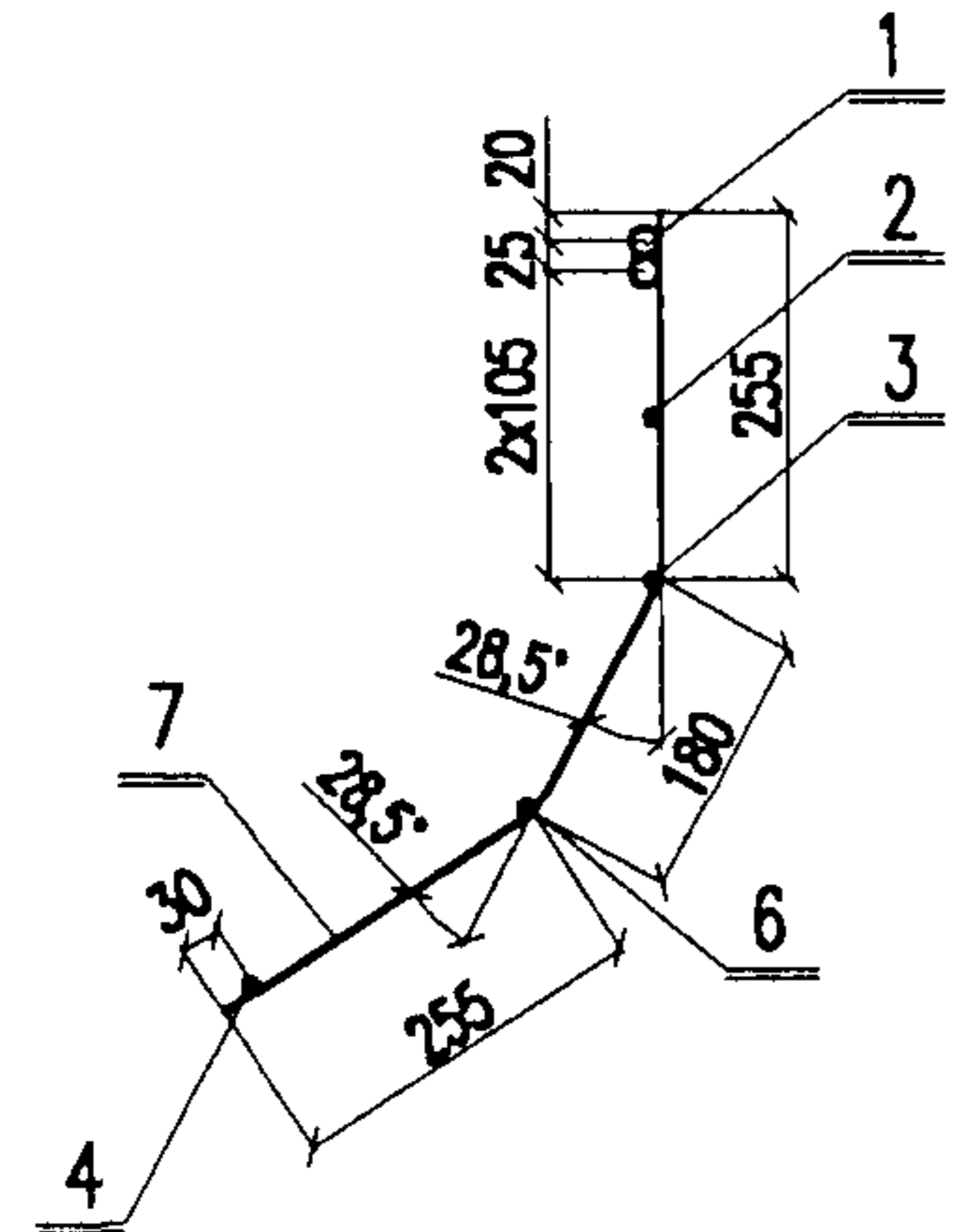
Сетка С-1
глиной 4,5 м

| | | |
|--|------|--------|
| Стация | Лист | Листов |
| РЧ | | 1 |
| НИИЭС ОАО ЦНИИС Отг. Электрфикации ж.д. | | |

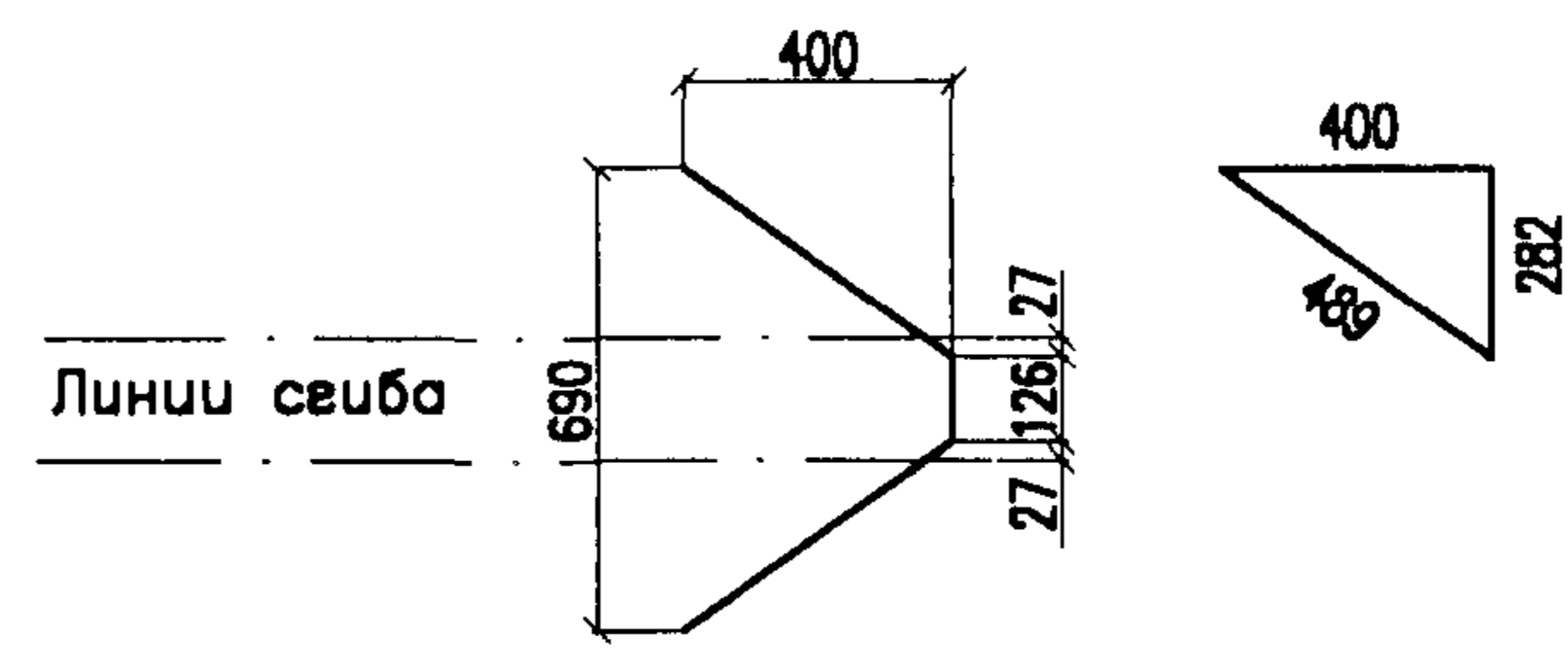


А-А (М 1:10)

Сетка в готовом виде



Поз. 7



| Поз. | Наименование | Кол. | Масса, кг | |
|----------|--|------|-----------|-------|
| | | | единицы | всего |
| С1-5,0-2 | | | | |
| 1 | Стержень Ф20А-III ГОСТ 5781-82, l=4600 | 2 | 11,36 | 22,72 |
| 2 | Проволока Ф5Вр1 ГОСТ 6727-80, l=3450 | 1 | 0,50 | 0,50 |
| 3 | Проволока Ф5Вр1 ГОСТ 6727-80, l=3590 | 1 | 0,52 | 0,52 |
| 4 | Проволока Ф5Вр1 ГОСТ 6727-80, l=3270 | 1 | 0,47 | 0,47 |
| 5 | Стержень Ф6А-III ГОСТ 5781-82, l=580 | 1 | 0,13 | 0,13 |
| 6 | Стержень Ф6А-III ГОСТ 5781-82, l=370 | 2 | 0,08 | 0,16 |
| 7 | Стержень Ф6А-III ГОСТ 5781-82, l=1100 | 2 | 0,24 | 0,48 |
| 8 | Стержень Ф6А-III ГОСТ 5781-82, l=690 | 17 | 0,15 | 2,55 |
| Итого: | | | | 27,53 |
| С1-5,0-3 | | | | |
| 1 | Стержень Ф22А-III ГОСТ 5781-82, l=4600 | 2 | 13,71 | 27,42 |
| 2 | Проволока Ф5Вр1 ГОСТ 6727-80, l=3450 | 1 | 0,50 | 0,50 |
| 3 | Проволока Ф5Вр1 ГОСТ 6727-80, l=3590 | 1 | 0,52 | 0,52 |
| 4 | Проволока Ф5Вр1 ГОСТ 6727-80, l=3270 | 1 | 0,47 | 0,47 |
| 5 | Стержень Ф8А-III ГОСТ 5781-82, l=580 | 1 | 0,23 | 0,23 |
| 6 | Стержень Ф8А-III ГОСТ 5781-82, l=370 | 2 | 0,15 | 0,30 |
| 7 | Стержень Ф8А-III ГОСТ 5781-82, l=1100 | 2 | 0,43 | 0,86 |
| 8 | Стержень Ф8А-III ГОСТ 5781-82, l=690 | 17 | 0,27 | 4,59 |
| Итого: | | | | 34,89 |
| С1-5,0-4 | | | | |
| 1 | Стержень Ф25А-III ГОСТ 5781-82, l=4600 | 2 | 17,71 | 35,42 |
| 2 | Проволока Ф5Вр1 ГОСТ 6727-80, l=3450 | 1 | 0,50 | 0,50 |
| 3 | Проволока Ф5Вр1 ГОСТ 6727-80, l=3590 | 1 | 0,52 | 0,52 |
| 4 | Проволока Ф5Вр1 ГОСТ 6727-80, l=3270 | 1 | 0,47 | 0,47 |
| 5 | Стержень Ф8А-III ГОСТ 5781-82, l=580 | 1 | 0,23 | 0,23 |
| 6 | Стержень Ф8А-III ГОСТ 5781-82, l=370 | 2 | 0,15 | 0,30 |
| 7 | Стержень Ф8А-III ГОСТ 5781-82, l=1100 | 2 | 0,43 | 0,86 |
| 8 | Стержень Ф8А-III ГОСТ 5781-82, l=690 | 17 | 0,27 | 4,59 |
| Итого: | | | | 42,89 |

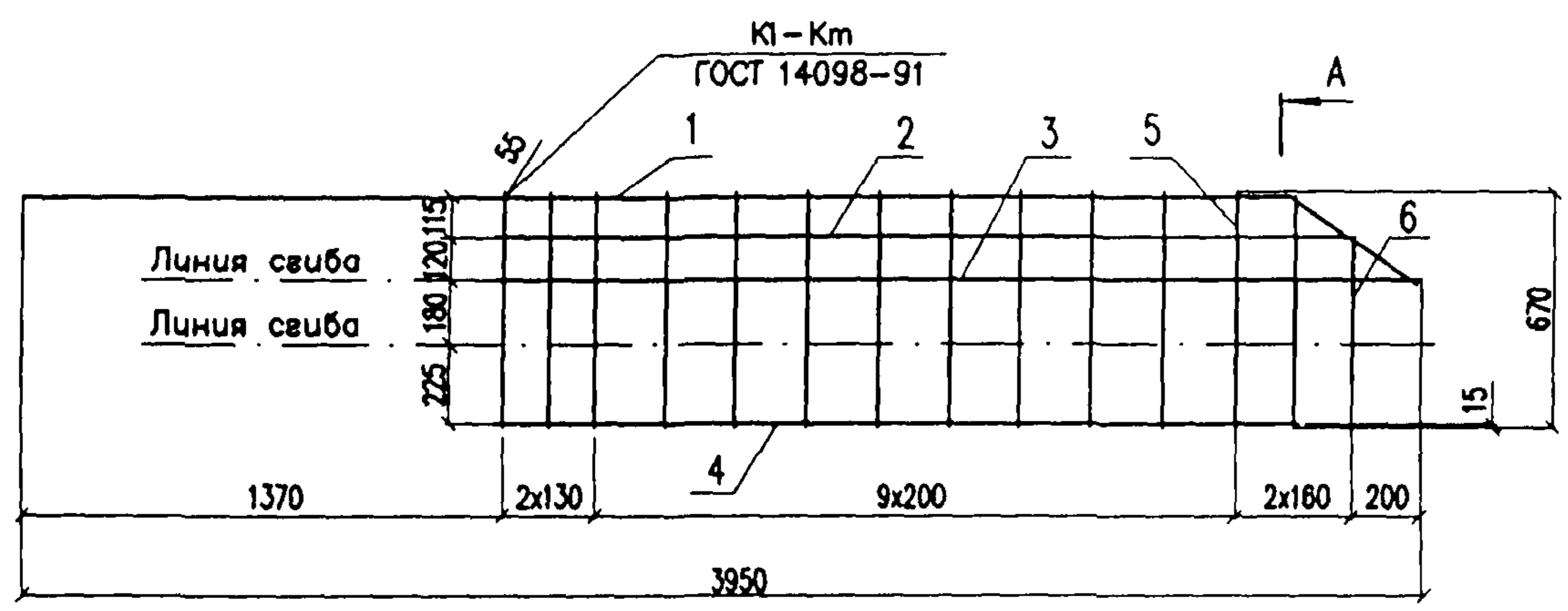
| | | |
|--------------|--------------|----------------|
| Инд. № подл. | Подп. и дата | Выполн. инд. № |
| | | |

| | | | | | |
|------------|----------|------|--------|-------|-------|
| Изм. | Код. уч. | Лист | № док. | Подп. | Дата |
| Разработал | Прямыцын | | | | 09.04 |
| Проверил | Мясненко | | | | |
| Н. контр. | Мясненко | | | | |

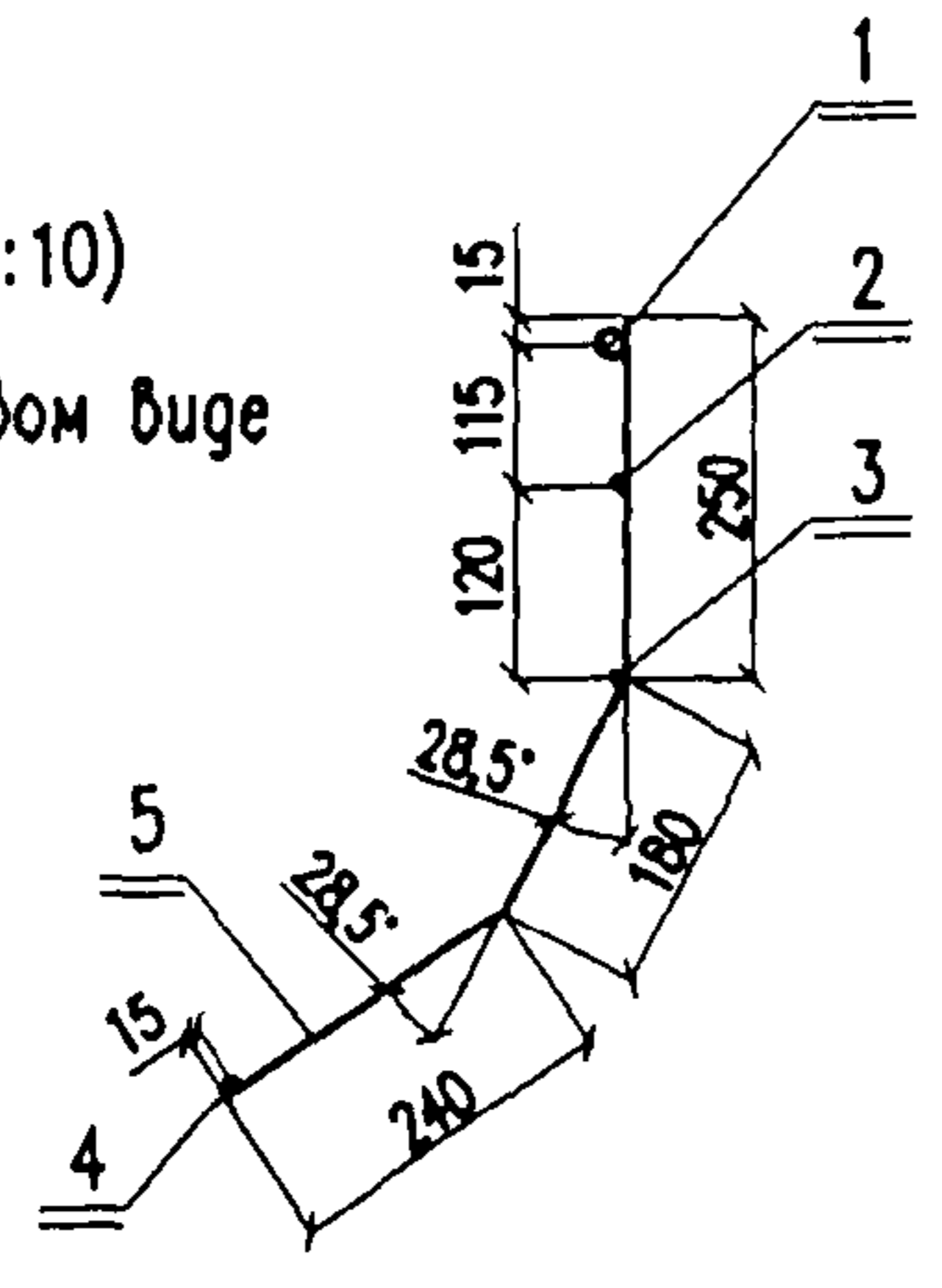
4182-1-1.03.0

Сетка С-1
глиной 5,0м

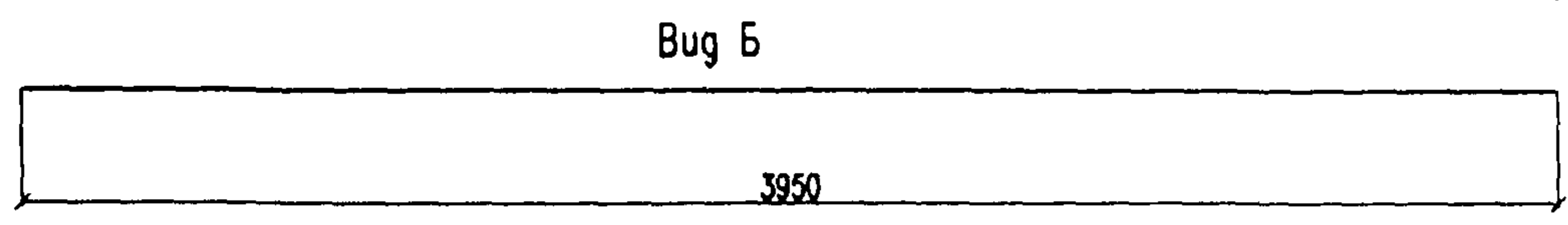
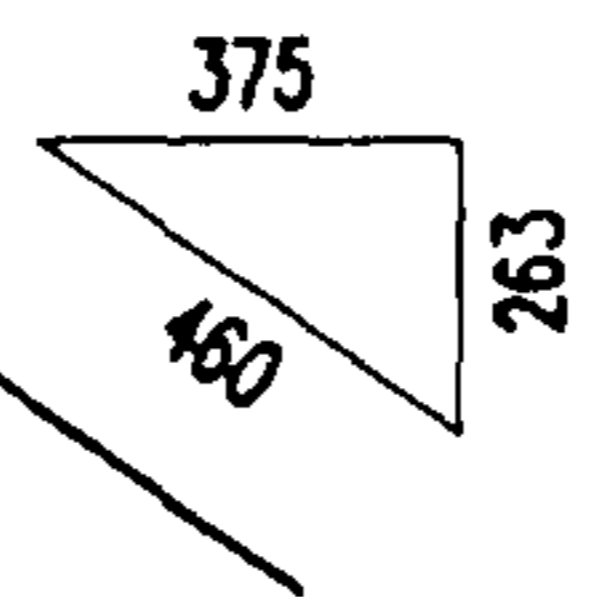
| | | |
|---|------|--------|
| Стадия | Лист | Листов |
| РЧ | | 1 |
| НИИЭС ОАО ЦНИИС Отд. Электрификации ж.д. | | |



А-А (М 1:10)
Сетка в готовом виде



Б Поз 1



| Поз | Наименование | Кол | Масса, кг | |
|----------------------------------|--|-----|-----------|-------|
| | | | единицы | всего |
| С-2-4,0 для фундамента ТСС-4,0-2 | | | | |
| 1 | Стержень $\Phi 20A-III$ ГОСТ 5781-82, l=4035 | 1 | 9,97 | 9,97 |
| 2 | Проволока $\Phi 5Bp1$ ГОСТ 6727-80, l=2410 | 1 | 0,35 | 0,35 |
| 3 | Проволока $\Phi 5Bp1$ ГОСТ 6727-80, l=2610 | 1 | 0,38 | 0,38 |
| 4 | Проволока $\Phi 5Bp1$ ГОСТ 6727-80, l=2250 | 1 | 0,32 | 0,32 |
| 5 | Стержень $\Phi 6A-III$ ГОСТ 5781-82, l=670 | 13 | 0,15 | 1,95 |
| 6 | Стержень $\Phi 6A-III$ ГОСТ 5781-82, l=400 | 1 | 0,09 | 0,09 |
| Итого: | | | | 13,06 |
| С-2-4,0 для фундамента ТСС-4,0-3 | | | | |
| 1 | Стержень $\Phi 22A-III$ ГОСТ 5781-82, l=4035 | 1 | 12,02 | 12,02 |
| 2 | Проволока $\Phi 5Bp1$ ГОСТ 6727-80, l=2410 | 1 | 0,35 | 0,35 |
| 3 | Проволока $\Phi 5Bp1$ ГОСТ 6727-80, l=2610 | 1 | 0,38 | 0,38 |
| 4 | Проволока $\Phi 5Bp1$ ГОСТ 6727-80, l=2250 | 1 | 0,32 | 0,32 |
| 5 | Стержень $\Phi 8A-III$ ГОСТ 5781-82, l=670 | 13 | 0,26 | 3,38 |
| 6 | Стержень $\Phi 8A-III$ ГОСТ 5781-82, l=400 | 1 | 0,16 | 0,16 |
| Итого: | | | | 16,61 |
| С-2-4,0 для фундамента ТСС-4,0-4 | | | | |
| 1 | Стержень $\Phi 25A-III$ ГОСТ 5781-82, l=4035 | 1 | 15,53 | 15,53 |
| 2 | Проволока $\Phi 5Bp1$ ГОСТ 6727-80, l=2410 | 1 | 0,35 | 0,35 |
| 3 | Проволока $\Phi 5Bp1$ ГОСТ 6727-80, l=2610 | 1 | 0,38 | 0,38 |
| 4 | Проволока $\Phi 5Bp1$ ГОСТ 6727-80, l=2250 | 1 | 0,32 | 0,32 |
| 5 | Стержень $\Phi 8A-III$ ГОСТ 5781-82, l=670 | 13 | 0,26 | 3,38 |
| 6 | Стержень $\Phi 8A-III$ ГОСТ 5781-82, l=400 | 1 | 0,16 | 0,16 |
| Итого: | | | | 20,12 |

№в. и подл. 227/17
 Подп. и дата 10.05
 Проект и дата 10.05
 Проект и дата 10.05

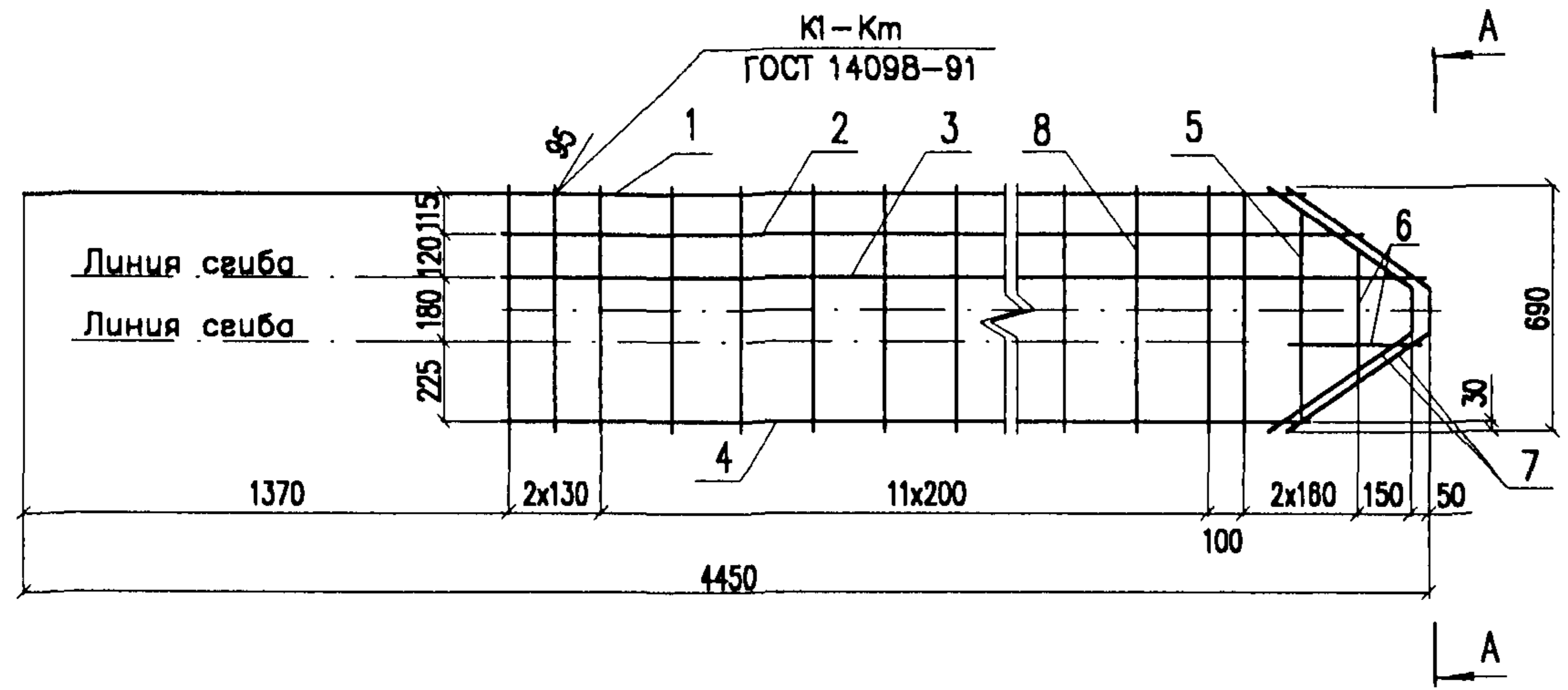
| Изм. | Колуч. | Лист | Издок. | Подп. | Дата |
|------------|----------|------|--------|-------|-------|
| Разработал | Прямыцын | | | | 09.05 |
| Проверил | Карякин | | | | |
| И.контр. | Мясенко | | | | |

4182И-1-1.04.0

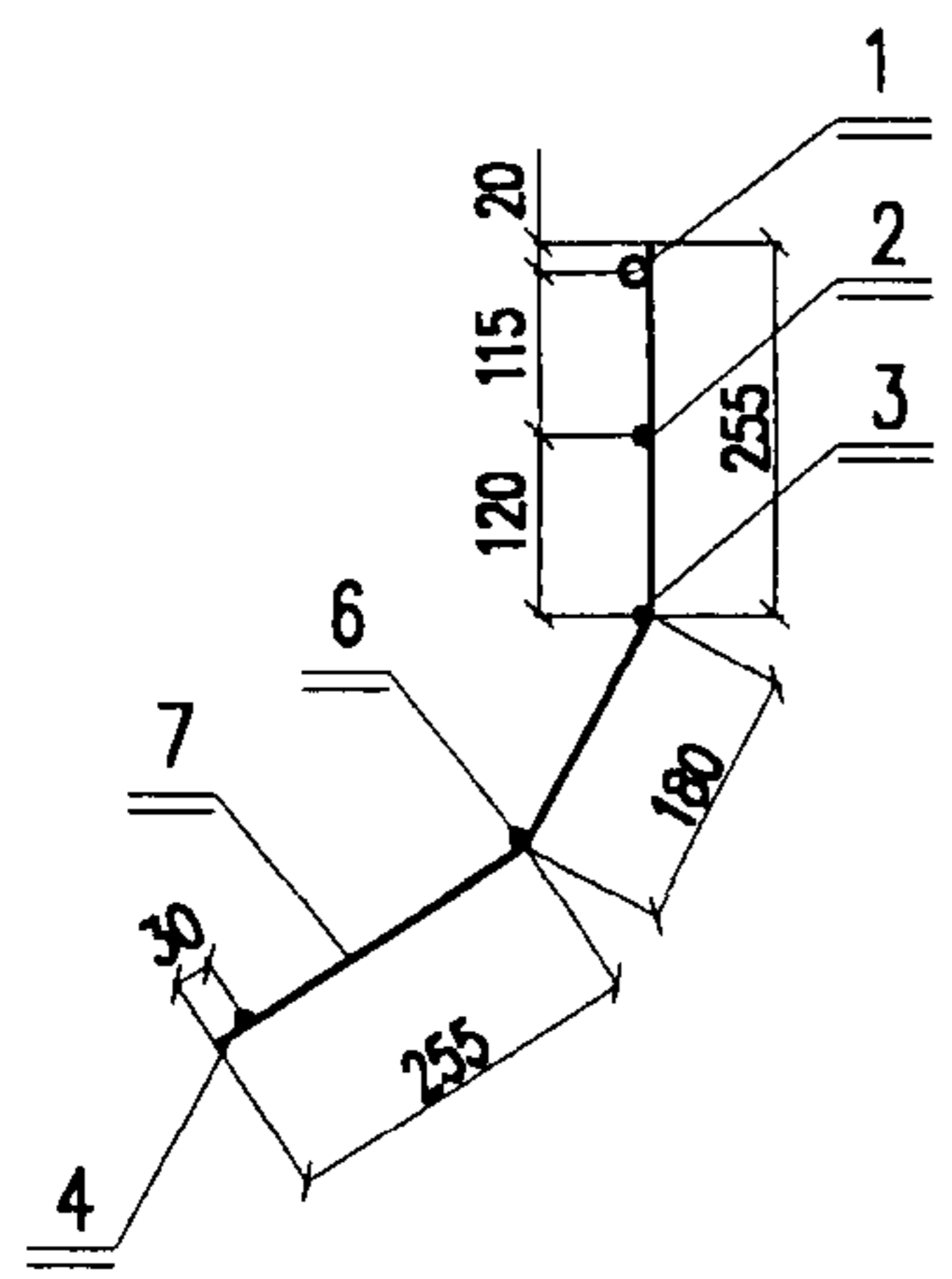
Сетка С-2-4,0

| | | |
|--------|------|--------|
| Стация | Лист | Листов |
| РЧ | | 1 |

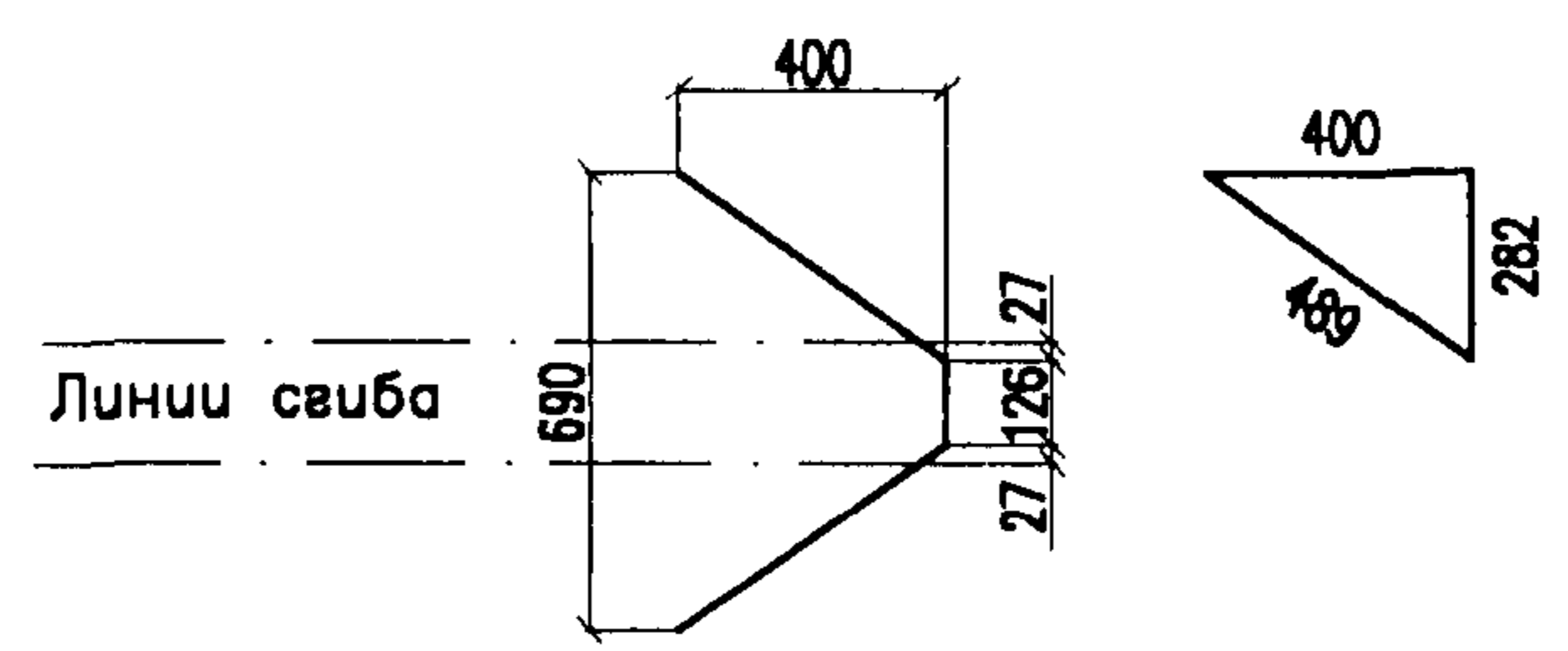
НИИ ЦОД ЦНИИС
 Отд. Электрификации ж.д.



А-А (М 1:10)
Сетка в готовом виде



Поз 7



| Поз | Наименование | Кол. | Масса, кг | |
|-----------------|--|------|-----------|-------|
| | | | единицы | всего |
| С2-4,5-2 | | | | |
| 1 | Стержень Ф20А-III ГОСТ 5781-82, l=4100 | 1 | 10,13 | 10,13 |
| 2 | Проволока Ф5Вр1 ГОСТ 6727-80, l=2920 | 1 | 0,42 | 0,42 |
| 3 | Проволока Ф5Вр1 ГОСТ 6727-80, l=3100 | 1 | 0,45 | 0,45 |
| 4 | Проволока Ф5Вр1 ГОСТ 6727-80, l=2750 | 1 | 0,40 | 0,40 |
| 5 | Стержень Ф6А-III ГОСТ 5781-82, l=580 | 1 | 0,13 | 0,13 |
| 6 | Стержень Ф6А-III ГОСТ 5781-82, l=370 | 2 | 0,08 | 0,16 |
| 7 | Стержень Ф6А-III ГОСТ 5781-82, l=1100 | 2 | 0,24 | 0,48 |
| 8 | Стержень Ф6А-III ГОСТ 5781-82, l=690 | 15 | 0,15 | 2,25 |
| Итого: | | | | 14,42 |
| С2-4,5-3 | | | | |
| 1 | Стержень Ф22А-III ГОСТ 5781-82, l=4100 | 1 | 12,22 | 12,22 |
| 2 | Проволока Ф5Вр1 ГОСТ 6727-80, l=2920 | 1 | 0,42 | 0,42 |
| 3 | Проволока Ф5Вр1 ГОСТ 6727-80, l=3100 | 1 | 0,45 | 0,45 |
| 4 | Проволока Ф5Вр1 ГОСТ 6727-80, l=2750 | 1 | 0,40 | 0,40 |
| 5 | Стержень Ф8А-III ГОСТ 5781-82, l=580 | 1 | 0,23 | 0,23 |
| 6 | Стержень Ф8А-III ГОСТ 5781-82, l=370 | 2 | 0,15 | 0,30 |
| 7 | Стержень Ф8А-III ГОСТ 5781-82, l=1100 | 2 | 0,43 | 0,86 |
| 8 | Стержень Ф8А-III ГОСТ 5781-82, l=690 | 15 | 0,27 | 4,05 |
| Итого: | | | | 18,93 |
| С2-4,5-4 | | | | |
| 1 | Стержень Ф25А-III ГОСТ 5781-82, l=4100 | 1 | 15,79 | 15,79 |
| 2 | Проволока Ф5Вр1 ГОСТ 6727-80, l=2920 | 1 | 0,42 | 0,42 |
| 3 | Проволока Ф5Вр1 ГОСТ 6727-80, l=3100 | 1 | 0,45 | 0,45 |
| 4 | Проволока Ф5Вр1 ГОСТ 6727-80, l=2750 | 1 | 0,40 | 0,40 |
| 5 | Стержень Ф8А-III ГОСТ 5781-82, l=580 | 1 | 0,23 | 0,23 |
| 6 | Стержень Ф8А-III ГОСТ 5781-82, l=370 | 2 | 0,15 | 0,30 |
| 7 | Стержень Ф8А-III ГОСТ 5781-82, l=1100 | 2 | 0,43 | 0,86 |
| 8 | Стержень Ф8А-III ГОСТ 5781-82, l=690 | 15 | 0,27 | 4,05 |
| Итого: | | | | 22,50 |

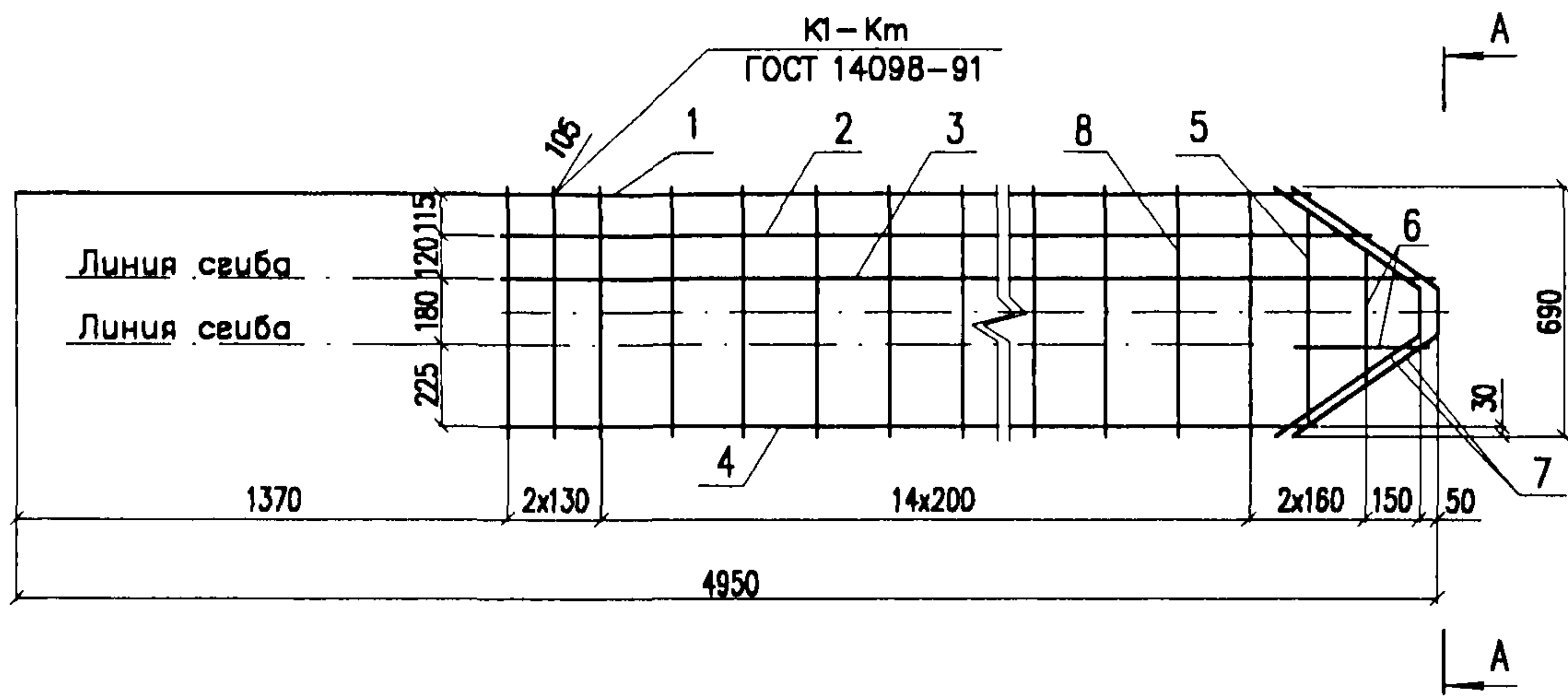
| | | | |
|--------|------|--------|---------|
| Изм. N | Дата | Контр. | Исполн. |
| | | | |

| | | | | | |
|------------|---------|----------|-------|-------|-------|
| Изм. | Кол.уч. | Лист | Нрок. | Подп. | Дата |
| Разработал | | Прямыцын | | | 09.04 |
| Проверил | | Мясненко | | | |
| Н.контр. | | Мясненко | | | |

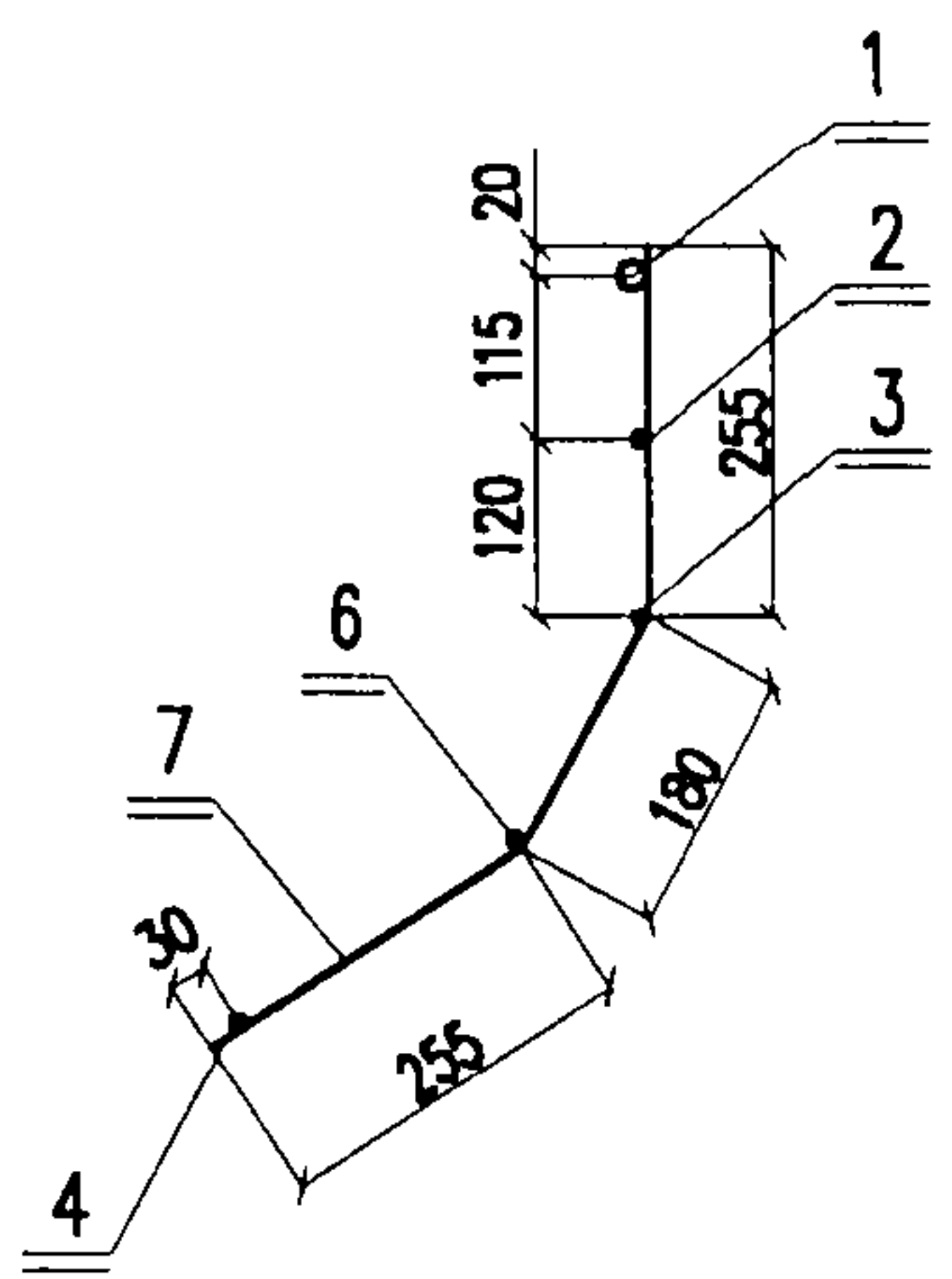
4182-1-1.05.0

Сетка С-2
глиной 4,5м

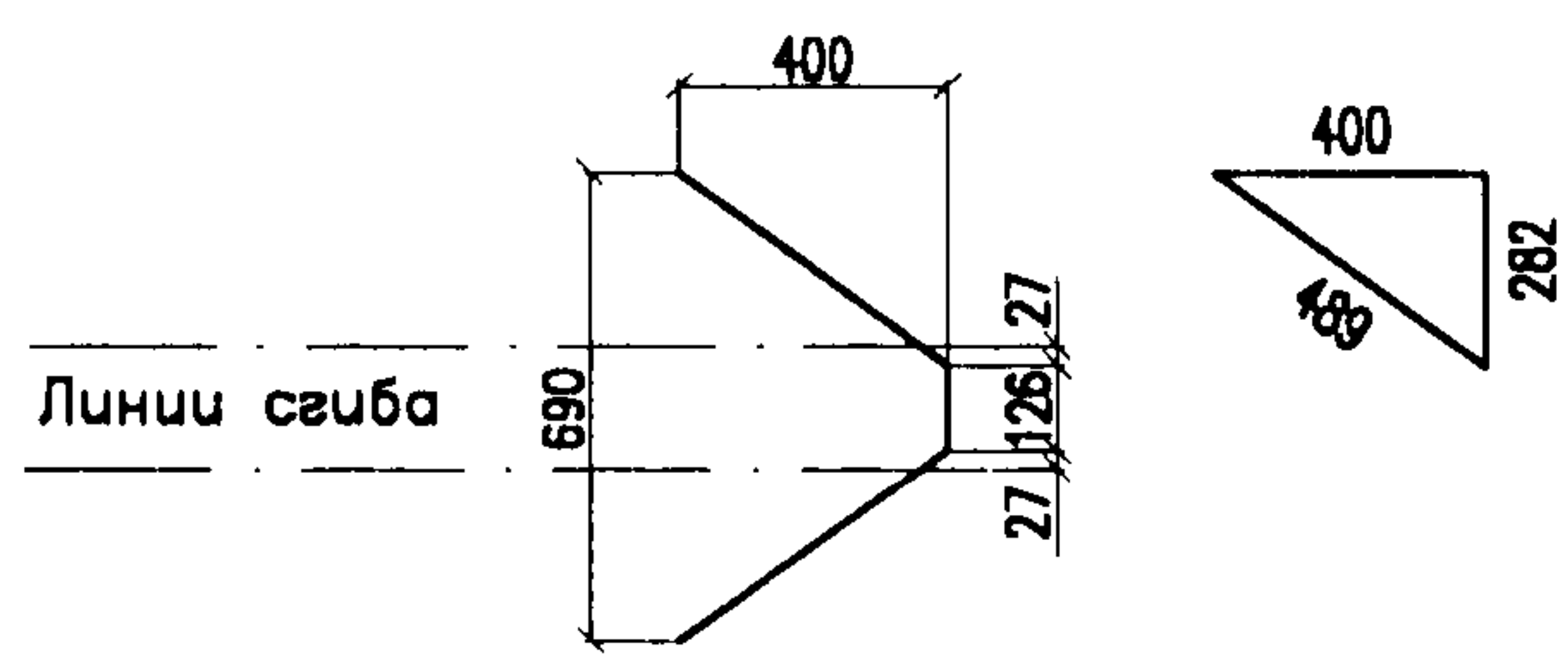
| | | |
|---|------|--------|
| Стадия | Лист | Листов |
| РЧ | | 1 |
| НИИЭС ОАО ЦНИИС Отд. Электрификации ж.д. | | |



А-А (М 1:10)
Сетка в готовом виде



Поз 7



| Поз | Наименование | Кол. | Масса, кв | |
|-----------------|--|------|-----------|--------------|
| | | | единицы | всего |
| С2-5,0-2 | | | | |
| 1 | Стержень Ф20А-III ГОСТ 5781-82, l=4600 | 1 | 11,36 | 11,36 |
| 2 | Проволока Ф5Вр1 ГОСТ 6727-80, l=3420 | 1 | 0,49 | 0,49 |
| 3 | Проволока Ф5Вр1 ГОСТ 6727-80, l=3600 | 1 | 0,52 | 0,52 |
| 4 | Проволока Ф5Вр1 ГОСТ 6727-80, l=3250 | 1 | 0,47 | 0,47 |
| 5 | Стержень Ф8А-III ГОСТ 5781-82, l=580 | 1 | 0,13 | 0,13 |
| 6 | Стержень Ф8А-III ГОСТ 5781-82, l=370 | 2 | 0,08 | 0,16 |
| 7 | Стержень Ф8А-III ГОСТ 5781-82, l=1100 | 2 | 0,24 | 0,48 |
| 8 | Стержень Ф8А-III ГОСТ 5781-82, l=690 | 17 | 0,15 | 2,55 |
| Итого: | | | | 16,16 |
| С2-5,0-3 | | | | |
| 1 | Стержень Ф22А-III ГОСТ 5781-82, l=4600 | 1 | 13,71 | 13,71 |
| 2 | Проволока Ф5Вр1 ГОСТ 6727-80, l=3420 | 1 | 0,49 | 0,49 |
| 3 | Проволока Ф5Вр1 ГОСТ 6727-80, l=3600 | 1 | 0,52 | 0,52 |
| 4 | Проволока Ф5Вр1 ГОСТ 6727-80, l=3250 | 1 | 0,47 | 0,47 |
| 5 | Стержень Ф8А-III ГОСТ 5781-82, l=580 | 1 | 0,23 | 0,23 |
| 6 | Стержень Ф8А-III ГОСТ 5781-82, l=370 | 2 | 0,15 | 0,30 |
| 7 | Стержень Ф8А-III ГОСТ 5781-82, l=1100 | 2 | 0,43 | 0,86 |
| 8 | Стержень Ф8А-III ГОСТ 5781-82, l=690 | 17 | 0,27 | 4,59 |
| Итого: | | | | 21,17 |
| С2-5,0-4 | | | | |
| 1 | Стержень Ф25А-III ГОСТ 5781-82, l=4600 | 1 | 17,71 | 17,71 |
| 2 | Проволока Ф5Вр1 ГОСТ 6727-80, l=3420 | 1 | 0,49 | 0,49 |
| 3 | Проволока Ф5Вр1 ГОСТ 6727-80, l=3600 | 1 | 0,52 | 0,52 |
| 4 | Проволока Ф5Вр1 ГОСТ 6727-80, l=3250 | 1 | 0,47 | 0,47 |
| 5 | Стержень Ф8А-III ГОСТ 5781-82, l=580 | 1 | 0,23 | 0,23 |
| 6 | Стержень Ф8А-III ГОСТ 5781-82, l=370 | 2 | 0,15 | 0,30 |
| 7 | Стержень Ф8А-III ГОСТ 5781-82, l=1100 | 2 | 0,43 | 0,86 |
| 8 | Стержень Ф8А-III ГОСТ 5781-82, l=690 | 17 | 0,27 | 4,59 |
| Итого: | | | | 25,17 |

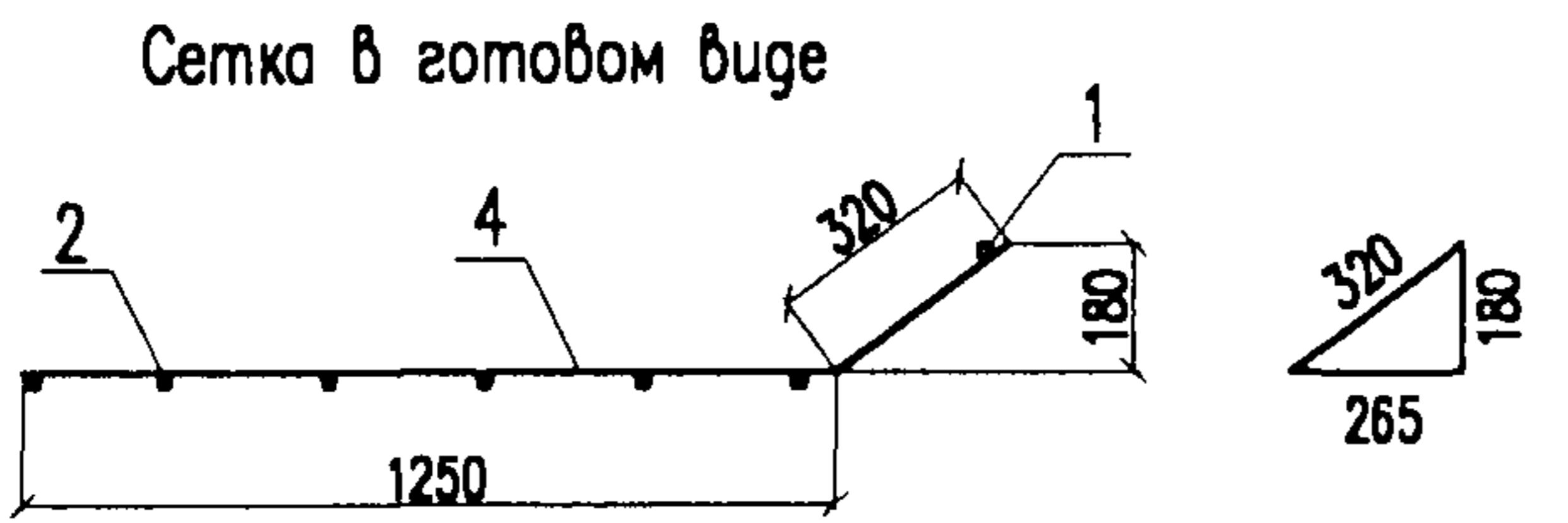
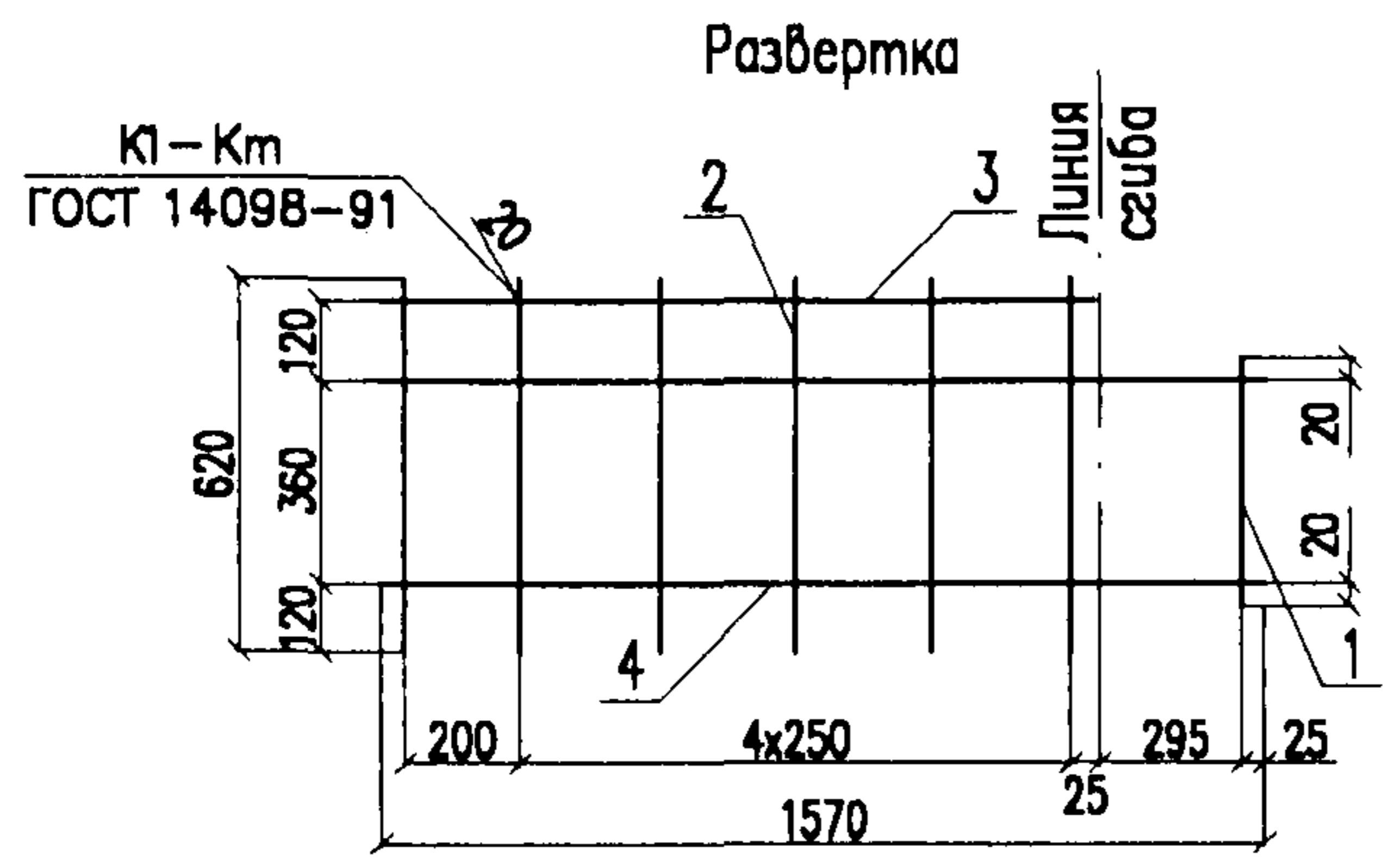
Инд. N подл. Подп. и дата Внесен инд. N

| Изм. | Код.уч. | Лист | Ирек. | Подп. | Дата |
|------------|----------|------|-------|-------|-------|
| Разработал | Прямыцин | | | | 09.04 |
| Проверил | Мясненко | | | | |
| Н.контр. | Мясненко | | | | |

4182-1-1.06.0

Сетка С-2
длиной 5,0м

Стадия Лист Листов
РЧ 1 1
НИИЭС ОАО ЦНИИС
Отд. Электрификации ж.д.

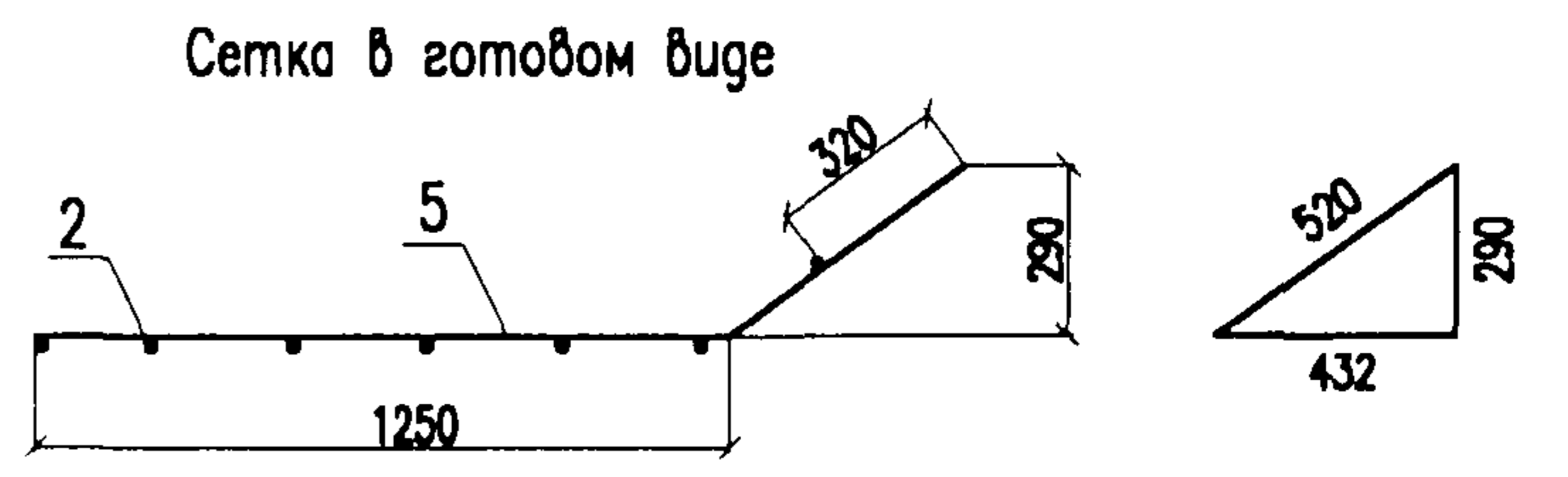
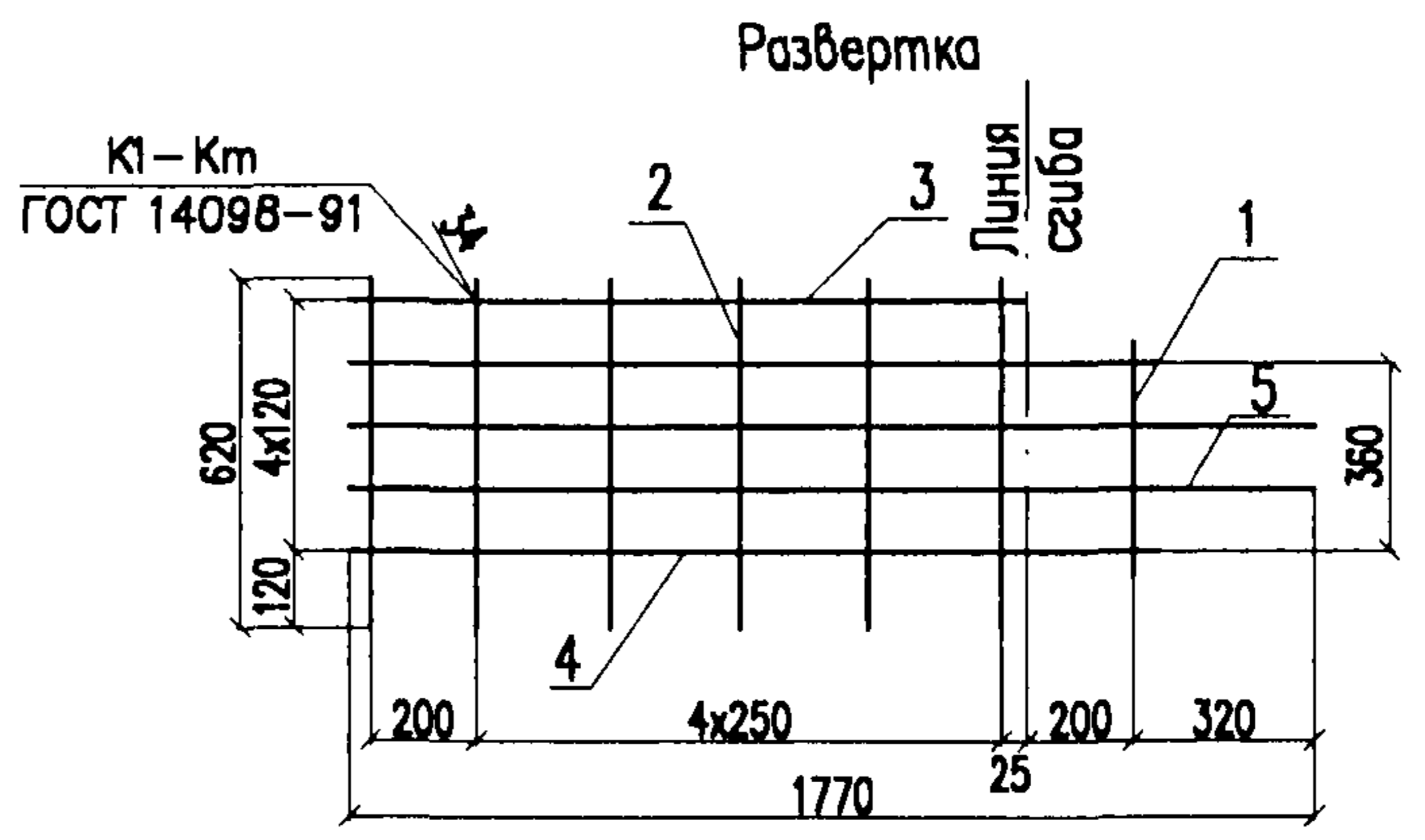


| Поз. | Наименование | Кол. | Масса, кв | |
|--------|---------------------------------------|------|-----------|-------|
| | | | единицы | всего |
| 1 | Проволока 5Вр1 ГОСТ 6727-80, l=400 | 1 | 0,06 | 0,06 |
| 2 | Проволока 5Вр1 ГОСТ 6727-80, l=620 | 6 | 0,09 | 0,54 |
| 3 | Стержень Ф6АIII ГОСТ 5781-82, l=1250 | 1 | 0,28 | 0,28 |
| 4 | Стержень Ф10АIII ГОСТ 5781-82, l=1570 | 2 | 0,97 | 1,94 |
| Итого: | | | 2,82 | |

Изм. и подг. Погр. и дата. Выпущен изд. N

| | | | | | |
|------------|-----------|------|--------|-------|-------|
| Изм. | Код. изм. | Лист | № док. | Погр. | Дата |
| Разработал | Прямыцын | | | | 08.04 |
| Проверил | Мясненко | | | | |
| Н. контр. | Мясненко | | | | |

4182-1-1.07.0
 Сетка С-3
 Стадия Лист Листов
 РЧ 1
 НИИ ЦОАО ЦНИИС
 Отд. Электрфикации ж.д.

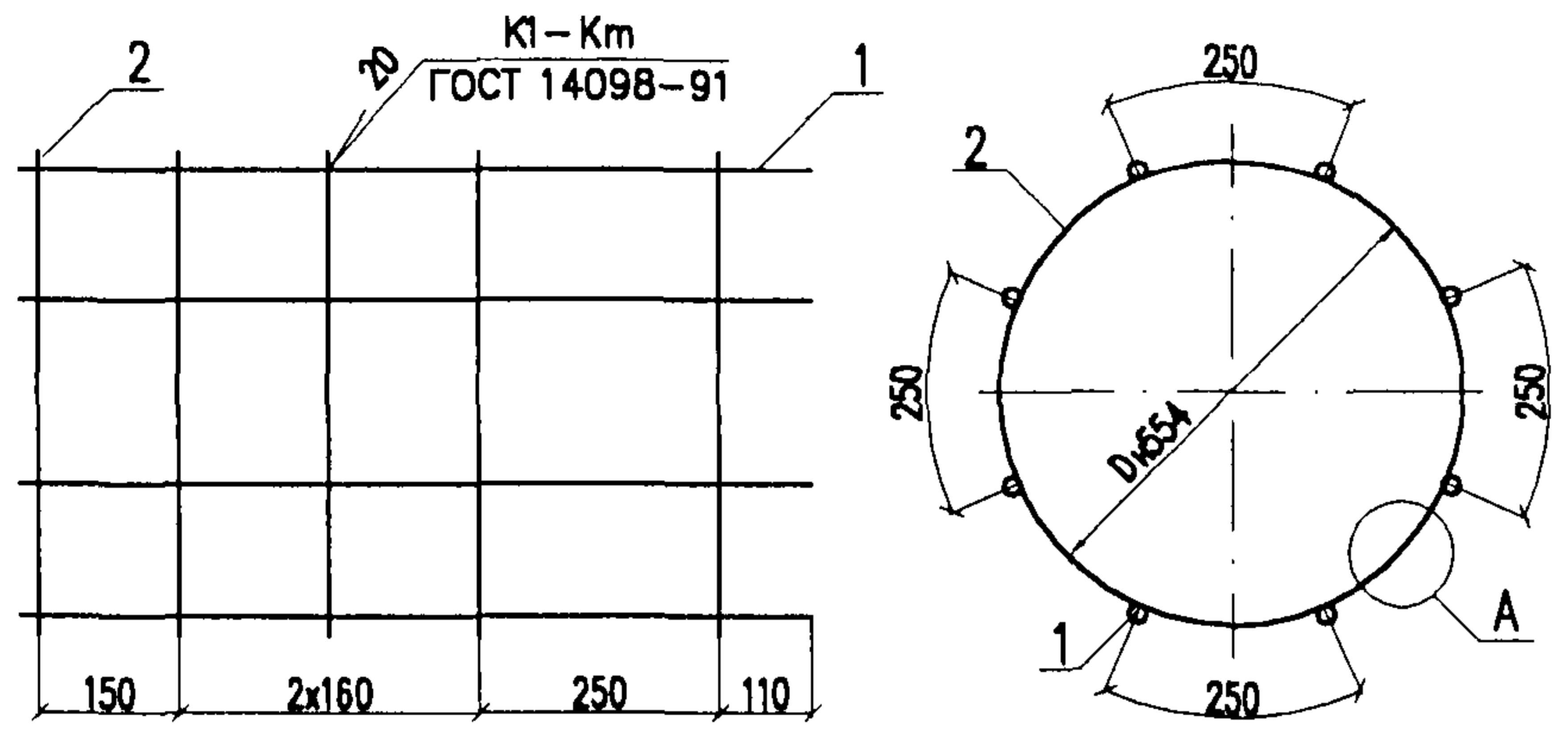


| Поз. | Наименование | Кол. | Масса, кв | |
|--------|--------------------------------------|------|-----------|-------|
| | | | единицы | всего |
| 1 | Проволока 5Вр1 ГОСТ 6727-80, l=400 | 1 | 0,06 | 0,06 |
| 2 | Проволока 5Вр1 ГОСТ 6727-80, l=620 | 6 | 0,09 | 0,54 |
| 3 | Стержень Ф6АIII ГОСТ 5781-82, l=1250 | 1 | 0,28 | 0,28 |
| 4 | Стержень Ф6АIII ГОСТ 5781-82, l=1475 | 2 | 0,33 | 0,66 |
| 5 | Стержень Ф6АIII ГОСТ 5781-82, l=1770 | 2 | 0,39 | 0,78 |
| Итого: | | | 2,32 | |

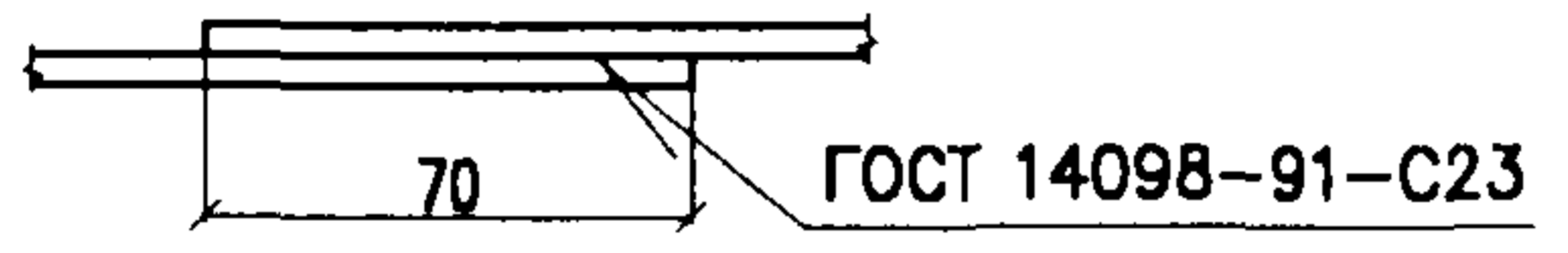
Изм. и подг. Погр. и дата. Выпущен изд. N

| | | | | | |
|------------|-----------|------|--------|-------|-------|
| Изм. | Код. изм. | Лист | № док. | Погр. | Дата |
| Разработал | Прямыцын | | | | 09.04 |
| Проверил | Мясненко | | | | |
| Н. контр. | Мясненко | | | | |

4182-1-1.08.0
 Сетка С-4
 Стадия Лист Листов
 РЧ 1
 НИИ ЦОАО ЦНИИС
 Отд. Электрфикации ж.д.



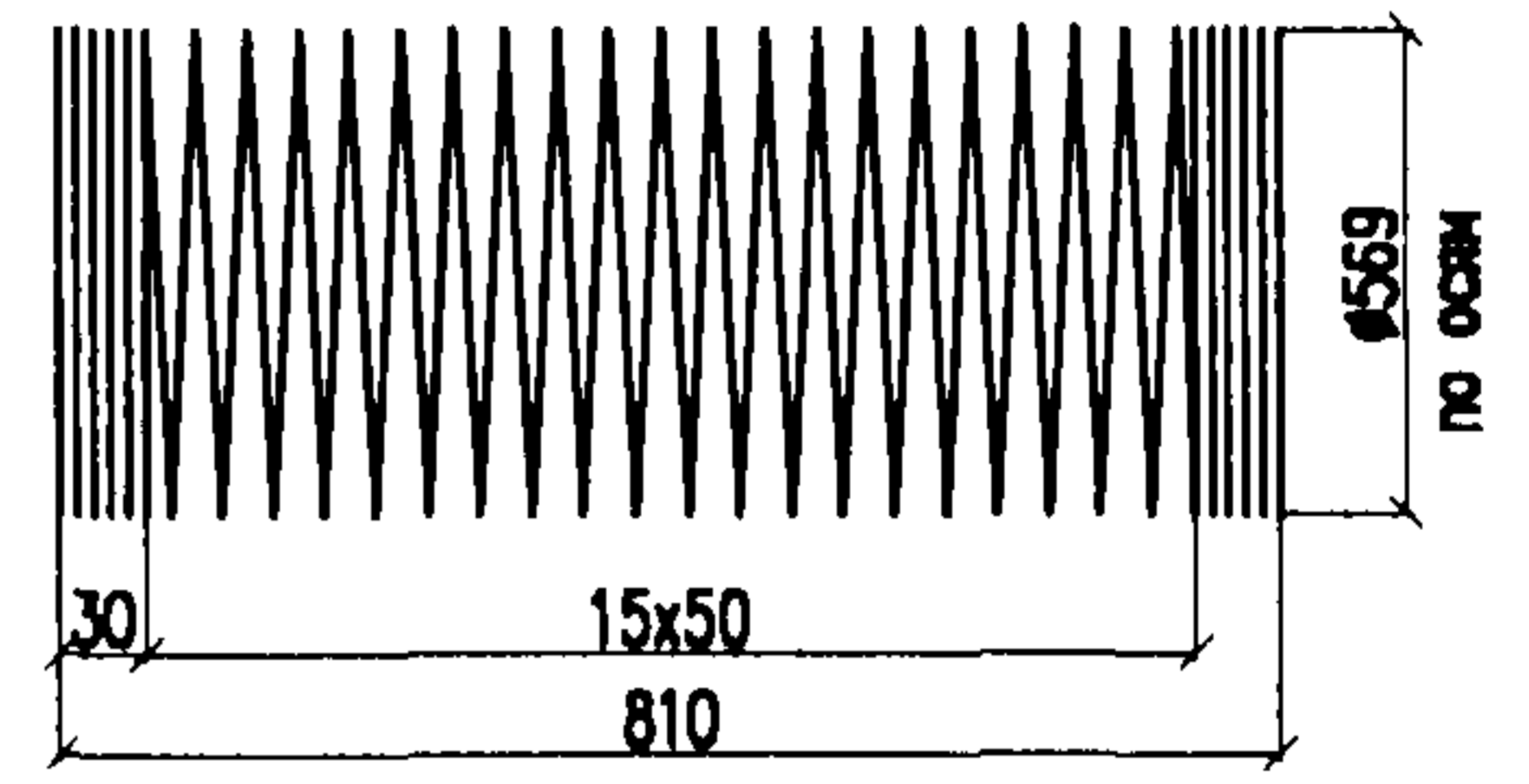
Узел А



| Поз. | Наименование | Кол. | Масса, кг | |
|--------|-------------------------------------|------|-----------|-------|
| | | | единицы | всего |
| 1 | Проволока 5Вр1 ГОСТ 6727-80, l=850 | 8 | 0,12 | 0,96 |
| 2 | Проволока 5Вр1 ГОСТ 6727-80, l=1800 | 5 | 0,26 | 1,30 |
| Итого: | | | | 2,26 |

| | | | | | | |
|-------------|---------------|----------|------|-------|-------|-------|
| Изм. и дата | Взамен инв. № | | | | | |
| | Изм. | Кодич. | Лист | Нрок. | Подп. | Дата |
| Изм. и дата | Разработал | Прямыцын | | | | 09.04 |
| | Проверил | Мясненко | | | | |
| Изм. и дата | Н.контр. | Мясненко | | | | |

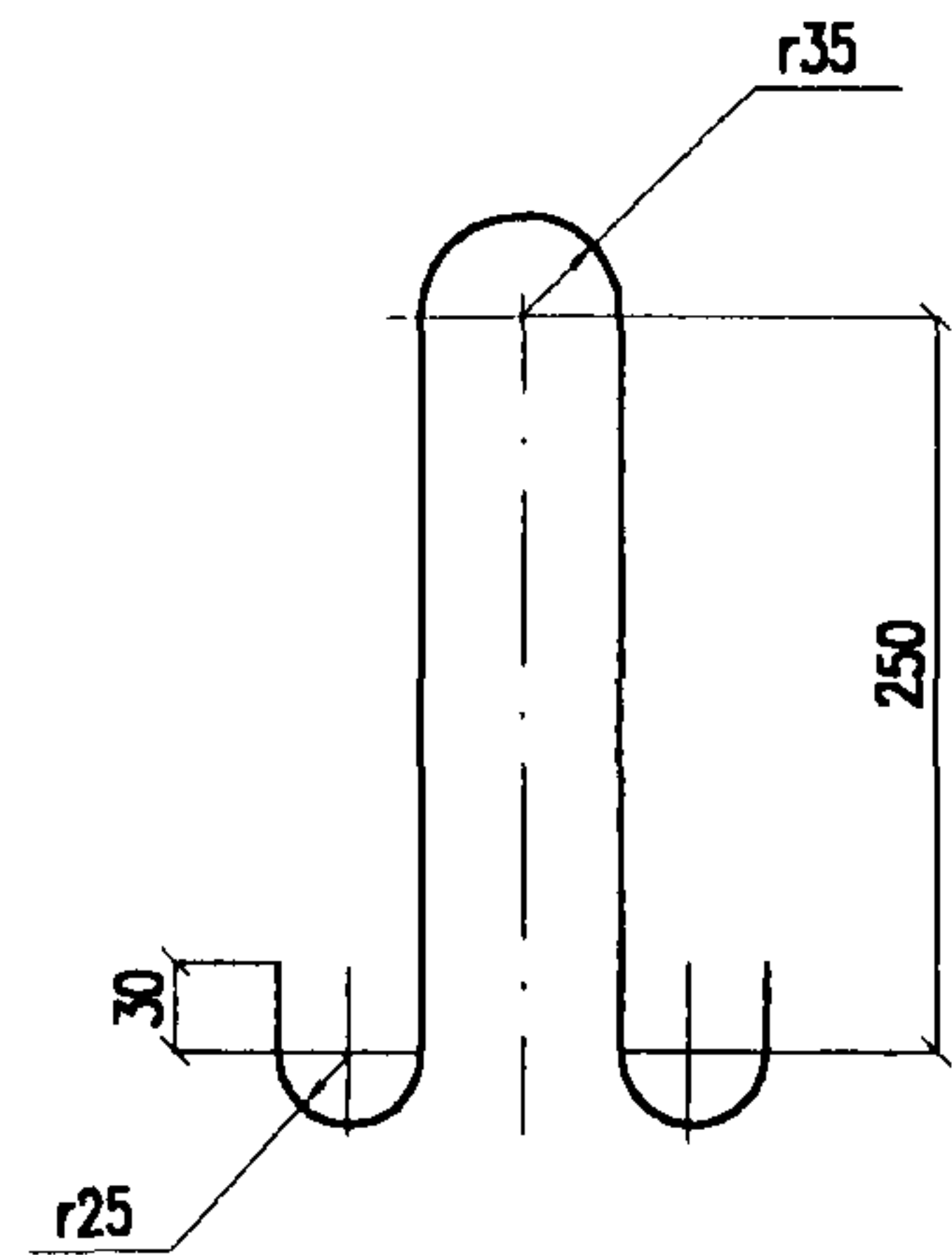
| | | |
|--|------|--------|
| 4182-1-1.10.0 | | |
| Стадия | Лист | Листов |
| РЧ | | 1 |
| Каркас К-1 | | |
| НИИЦ ОАО ЦНИИС Отд. Электрификации ж.д. | | |



Длина заготовки l=46500мм

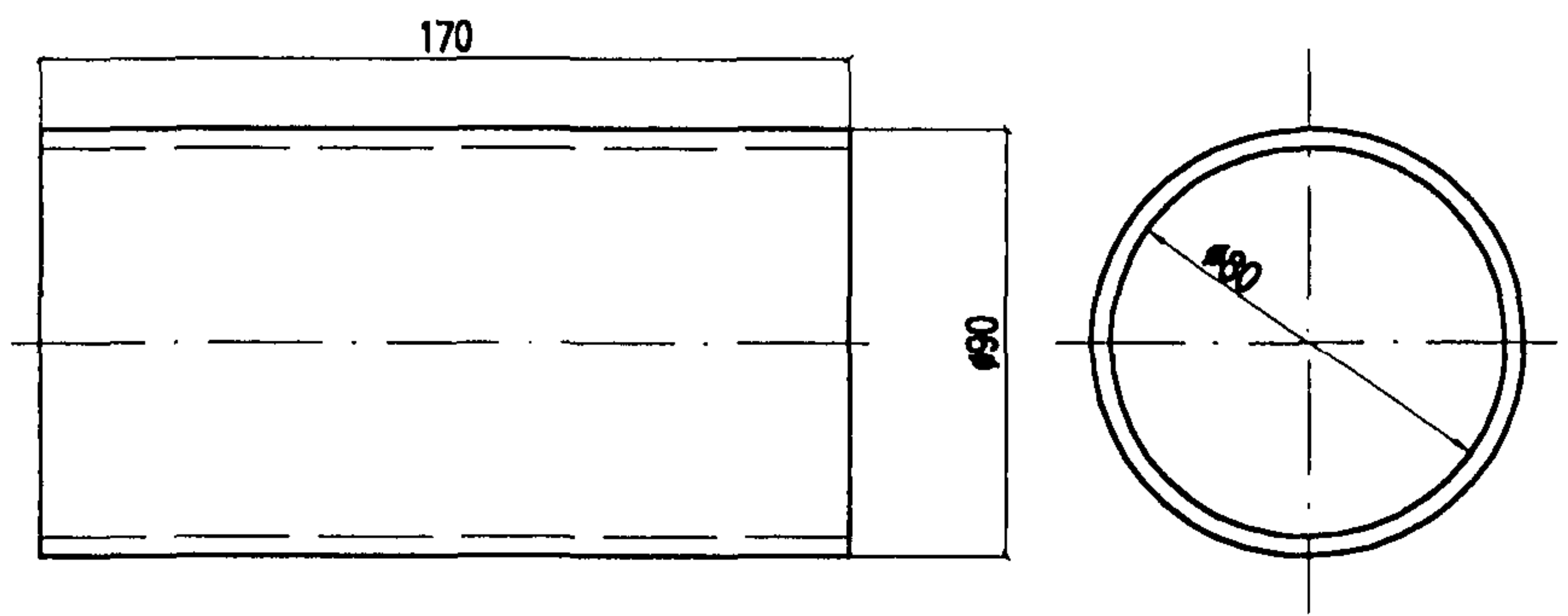
| | | | | | | |
|-------------|---------------|----------|------|-------|-------|-------|
| Изм. и дата | Взамен инв. № | | | | | |
| | Изм. | Кодич. | Лист | Нрок. | Подп. | Дата |
| Изм. и дата | Разработал | Прямыцын | | | | 09.04 |
| | Проверил | Мясненко | | | | |
| Изм. и дата | Н.контр. | Мясненко | | | | |

| | | |
|--|----------|---------|
| 4182-1-1.00.2 | | |
| Стадия | Масса | Масштаб |
| РЧ | 6,70 | 1:10 |
| Лист | Листов 1 | |
| Проволока 5Вр1 ГОСТ 6727-80 | | |
| НИИЦ ОАО ЦНИИС Отд. Электрификации ж.д. | | |

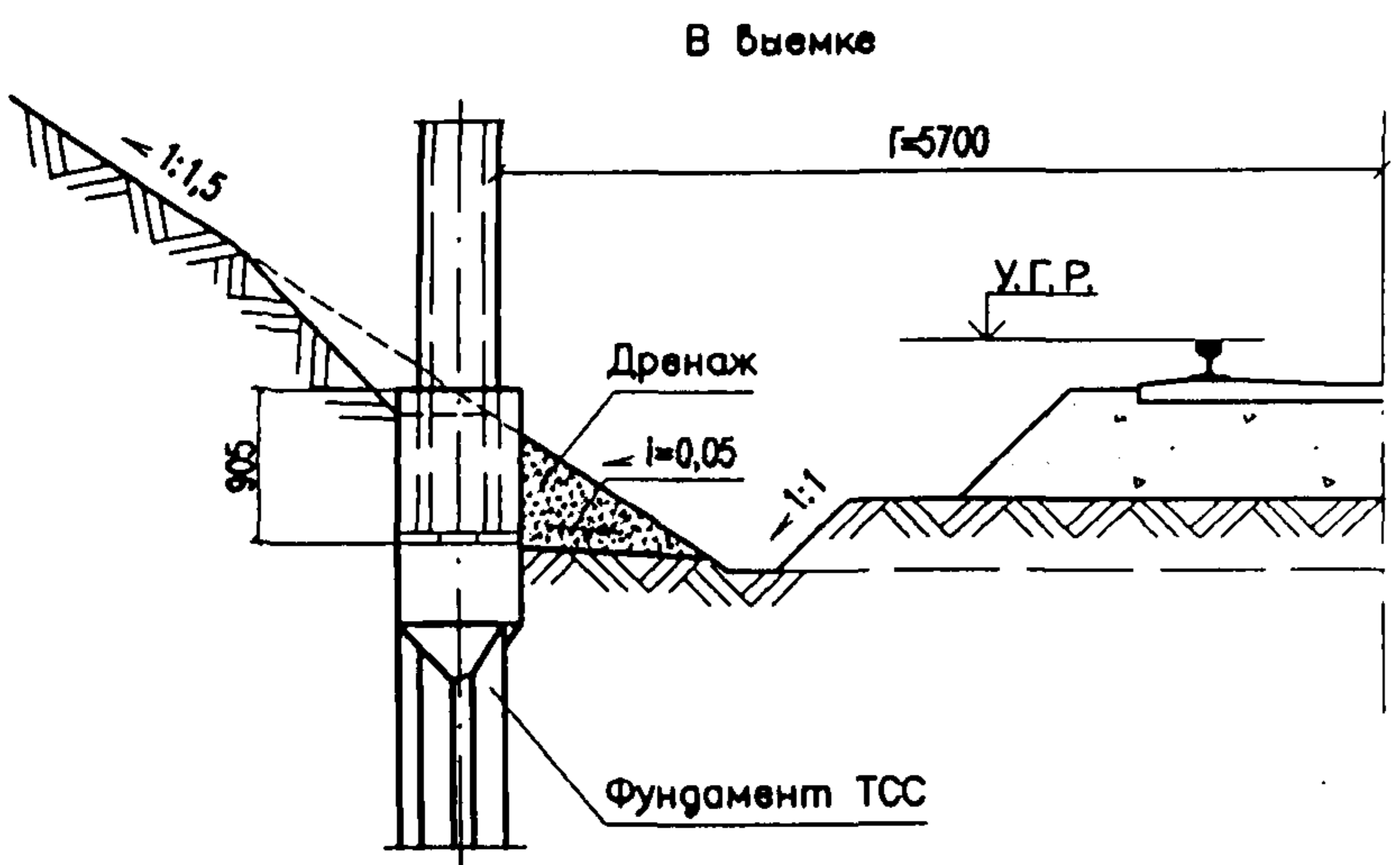
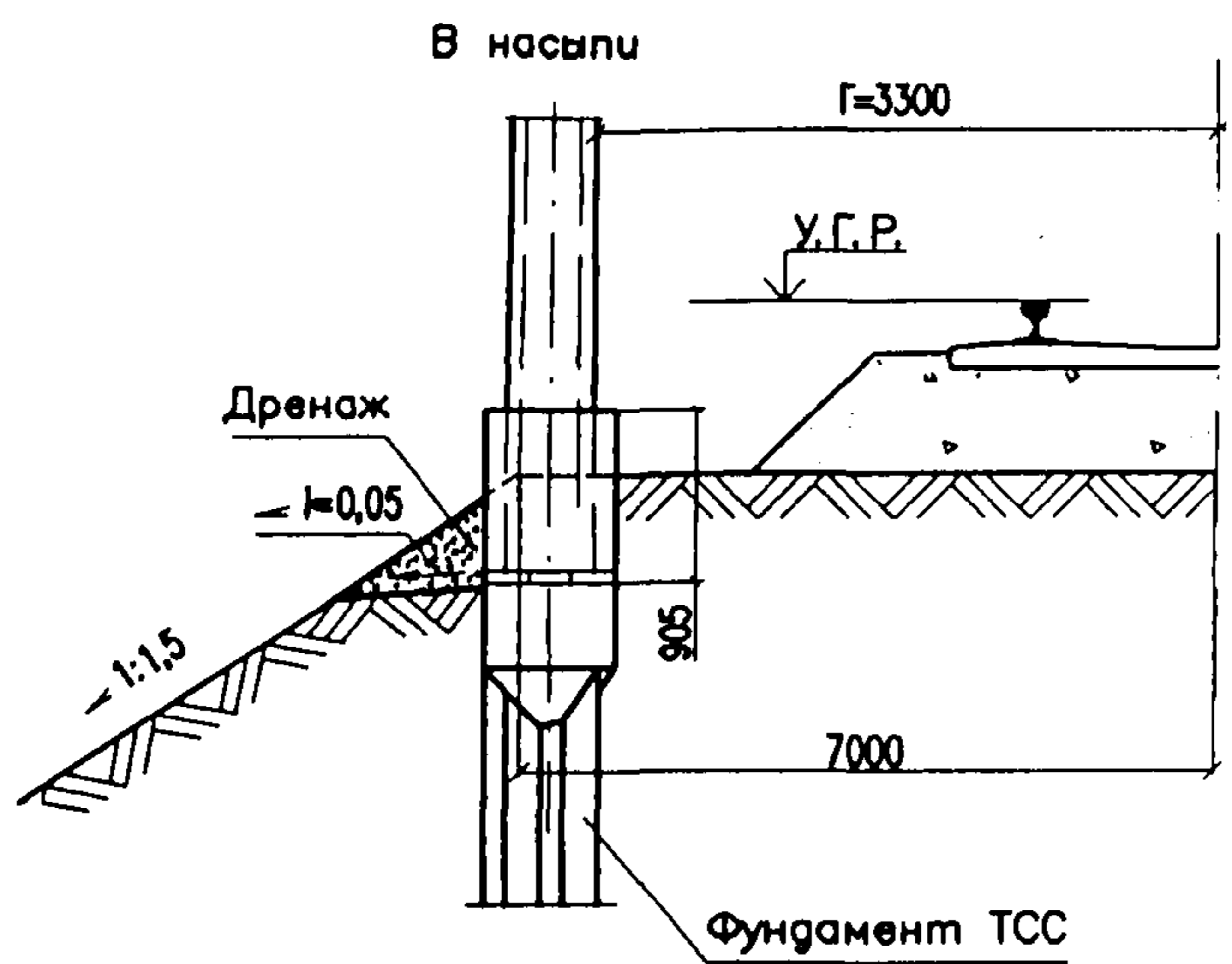


Длина заготовки l=830мм

| | | | | | | | | | | |
|--------------|--------------|---------------|----------|------|------|-------|--|--------------------------------|----------|---------|
| Инв. N подл. | Погр. и дата | 4182-1-1.00.3 | | | | | | Стадия | Масса | Масштаб |
| | | Изм. | Код.уч. | Лист | Нрок | Погр. | Дата | | | |
| | | Разработал | Прямыцын | | | 09.04 | Петля строповочная | РЧ | 0,51 | 1:5 |
| | | Проверил | Мясненко | | | | | Лист | Листов 1 | |
| | | Н.контр. | Мясненко | | | | | Стержень #10 А-I ГОСТ 5781-82* | | |
| | | | | | | | НИИЦ ОАО ЦНИИС Отг. Электрификации ж.д. | | | |



| | | | | | | | | | | |
|--------------|--------------|---------------|----------|------|------|-------|--|---------------------------------------|----------|---------|
| Инв. N подл. | Погр. и дата | 4182-1-1.00.4 | | | | | | Стадия | Масса | Масштаб |
| | | Изм. | Код.уч. | Лист | Нрок | Погр. | Дата | | | |
| | | Разработал | Прямыцын | | | 09.04 | Трубка водоотводная | РЧ | 0,22 | 1:5 |
| | | Проверил | Мясненко | | | | | Лист | Листов 1 | |
| | | Н.контр. | Мясненко | | | | | Полиэтилен 271 или 273 ГОСТ 16338-85Е | | |
| | | | | | | | НИИЦ ОАО ЦНИИС Отг. Электрификации ж.д. | | | |



Дренаж из щебня и гравия шириной вдоль пути 0,7м. Для фундаментов, расположенных на откосах насыпей шириной 5,8м, в междупутьях и нулевых местах устраивать дренаж не требуется

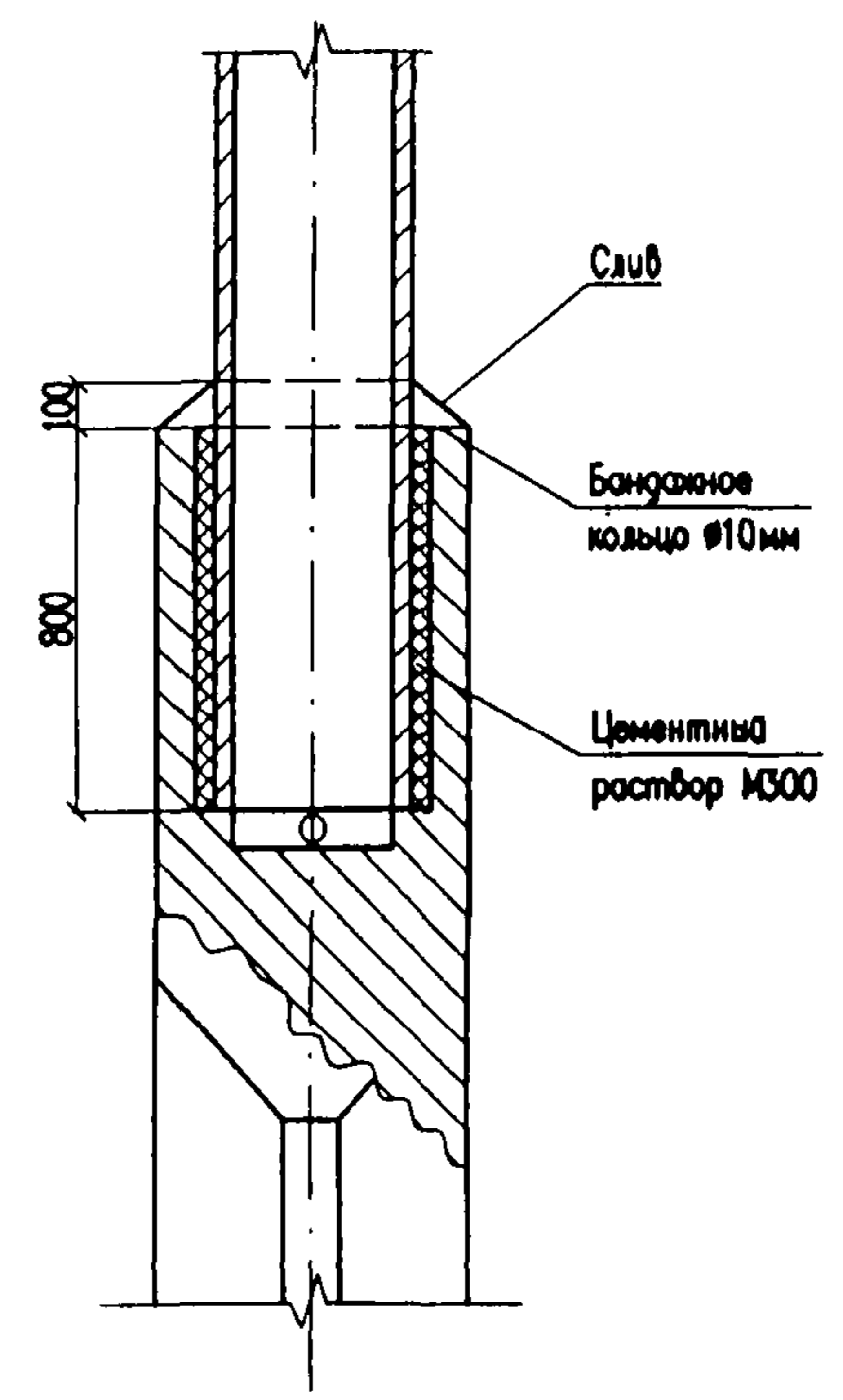
4182И-1-2.00.0

| | | | | | | |
|-------------|------------|----------|------|--------|-------|-------|
| Имя и подг. | Имя | Код уч. | Лист | И док. | Подп. | Дата |
| | Разработал | Прямыцын | 1 | | | 09.05 |
| | Проверил | Карякин | | | | |
| | И контр. | Мясненко | | | | |

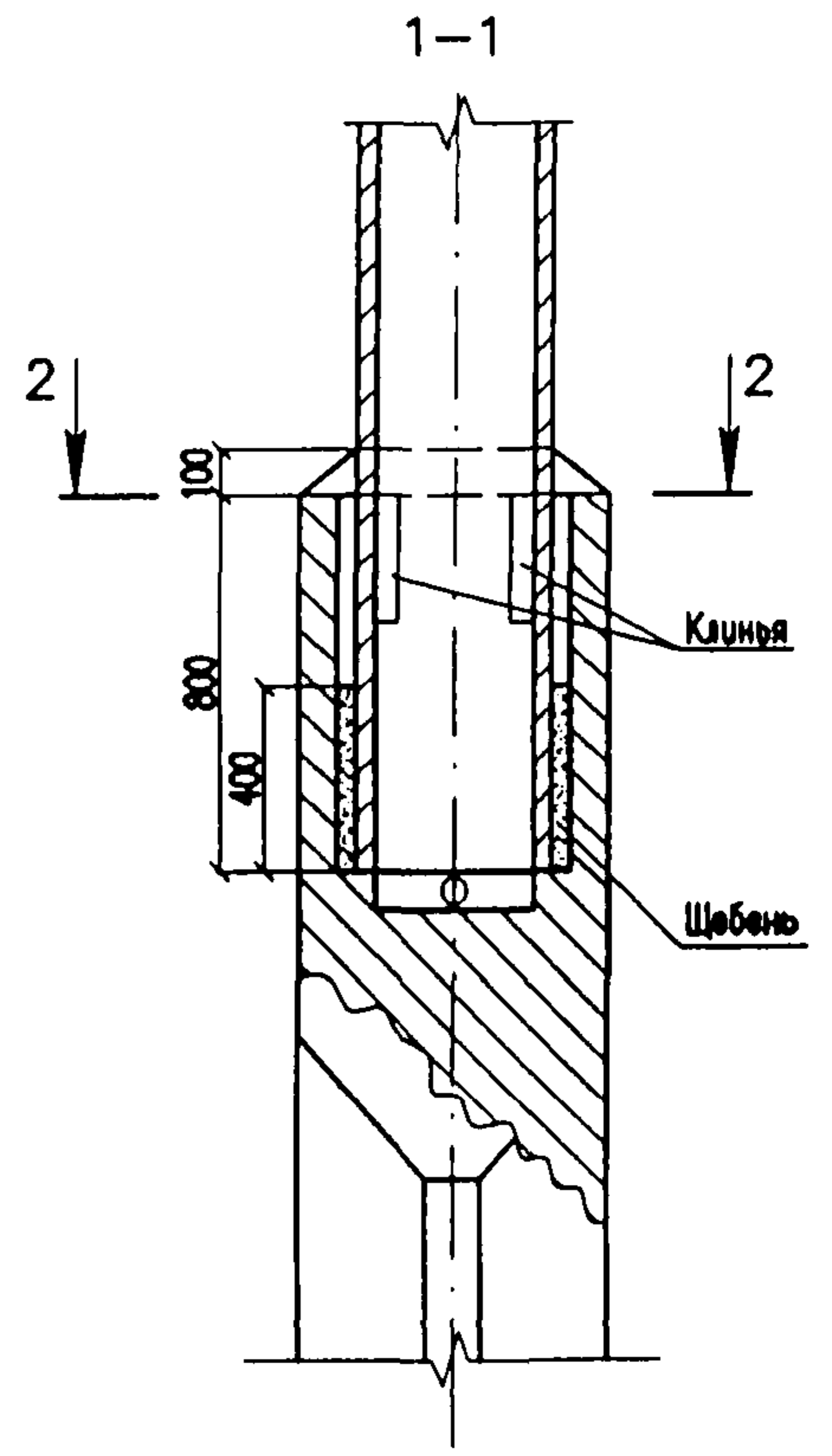
Устройство дренажа

| | | |
|---|------|--------|
| Стадия | Лист | Листов |
| РЧ | | 1 |
| НИИЭС ОАО ЦНИИС Отд. Электрификации ж.д. | | |

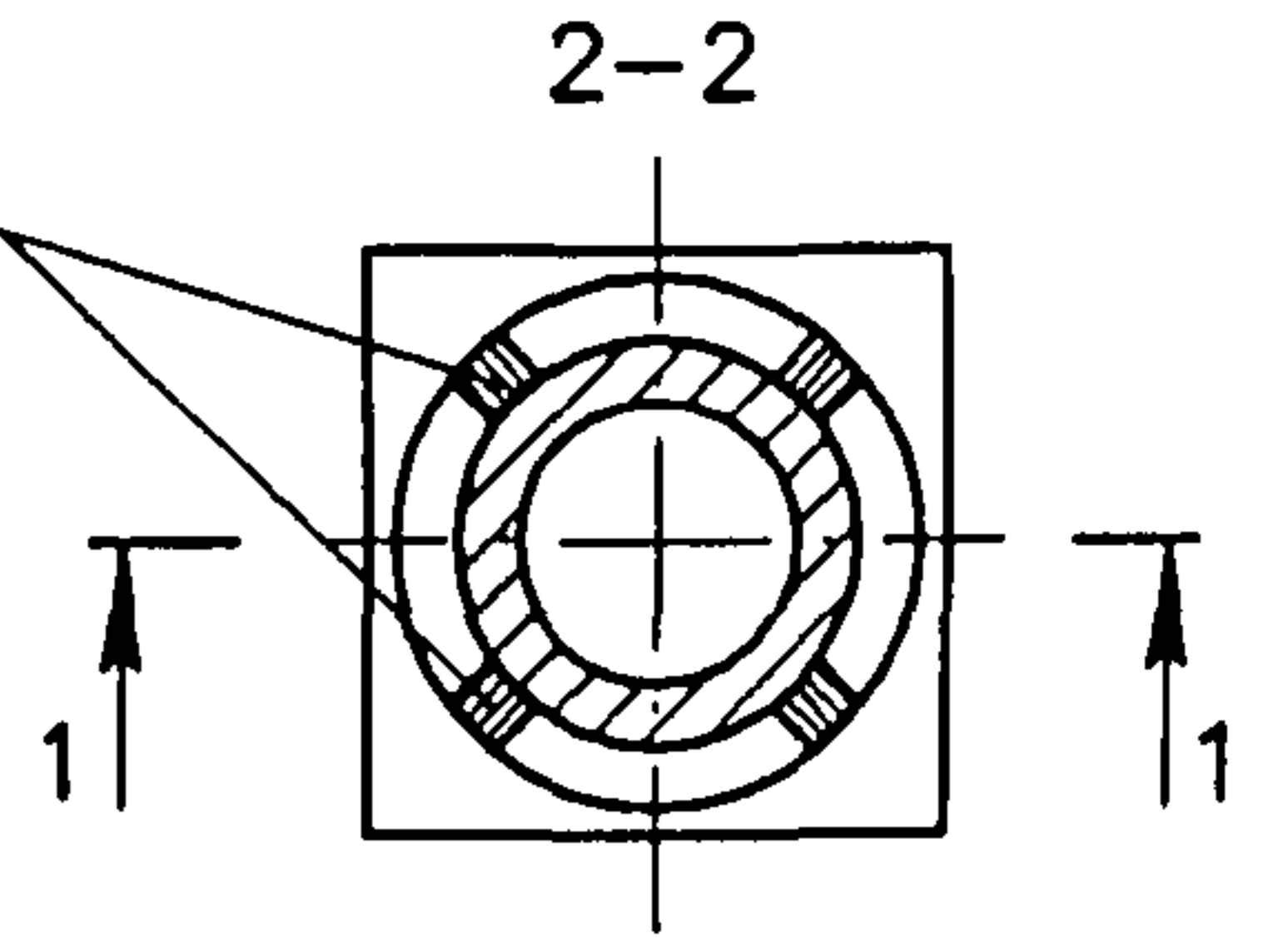
а) в теплое время года



б) в зимний период



Дубовые или березовые клинья - 4шт. длиной 25-30см шириной 6-8см, установить заподлицо с верхом стакана



4182И-1-3.00.0

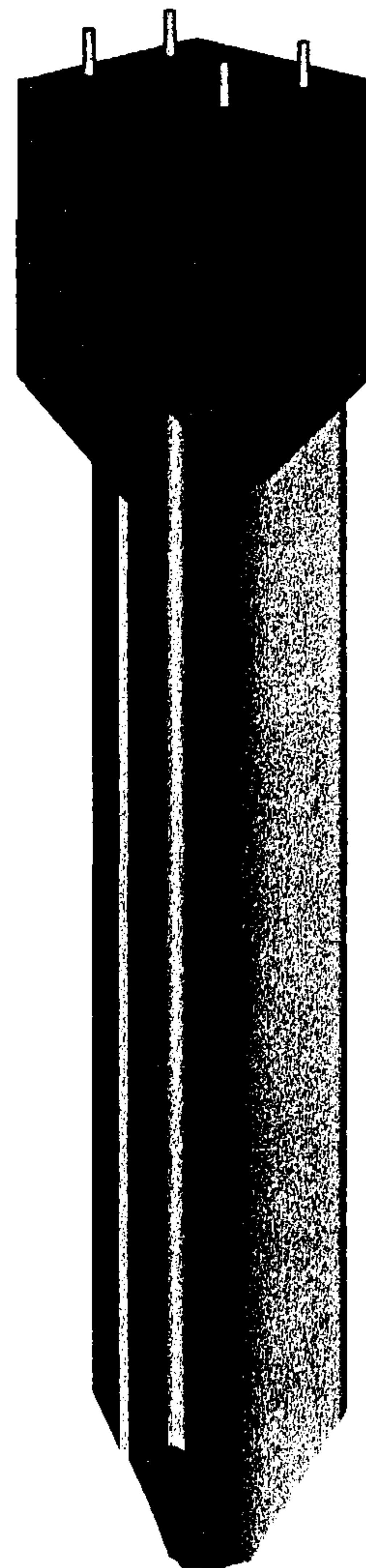
| | | | | | | |
|-------------|------------|----------|------|--------|-------|-------|
| Имя и подг. | Имя | Код уч. | Лист | И док. | Подп. | Дата |
| | Разработал | Прямыцын | 1 | | | 09.05 |
| | Проверил | Карякин | | | | |
| | И контр. | Мясненко | | | | |

Узел соединения стойки с фундаментом ТСС

| | | |
|---|------|--------|
| Стадия | Лист | Листов |
| РЧ | | 1 |
| НИИЭС ОАО ЦНИИС Отд. Электрификации ж.д. | | |

Часть II

ФУНДАМЕНТЫ С АНКЕРНЫМ КРЕПЛЕНИЕМ КОНСОЛЬНЫХ ОПОР КОНТАКТНОЙ СЕТИ

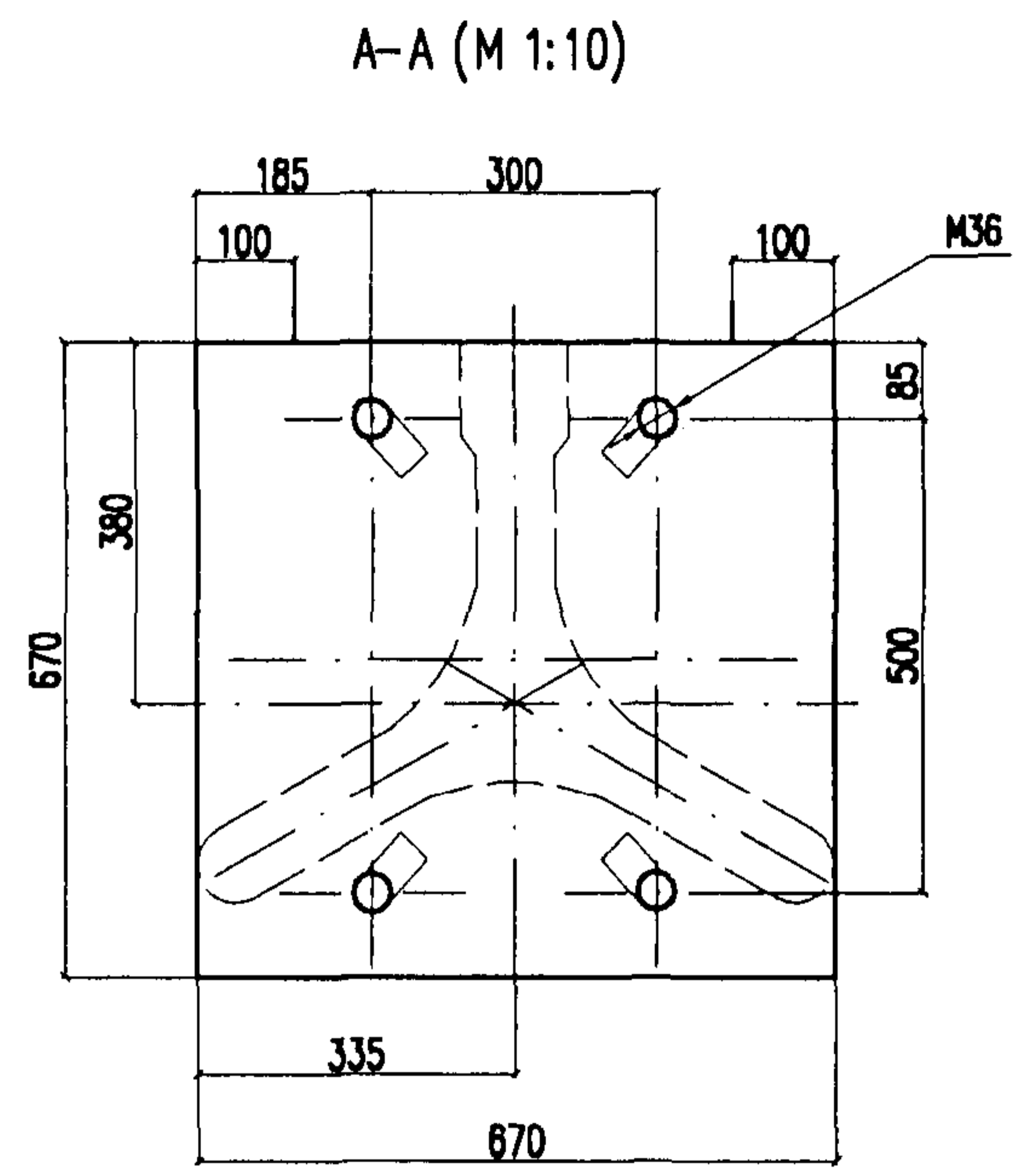
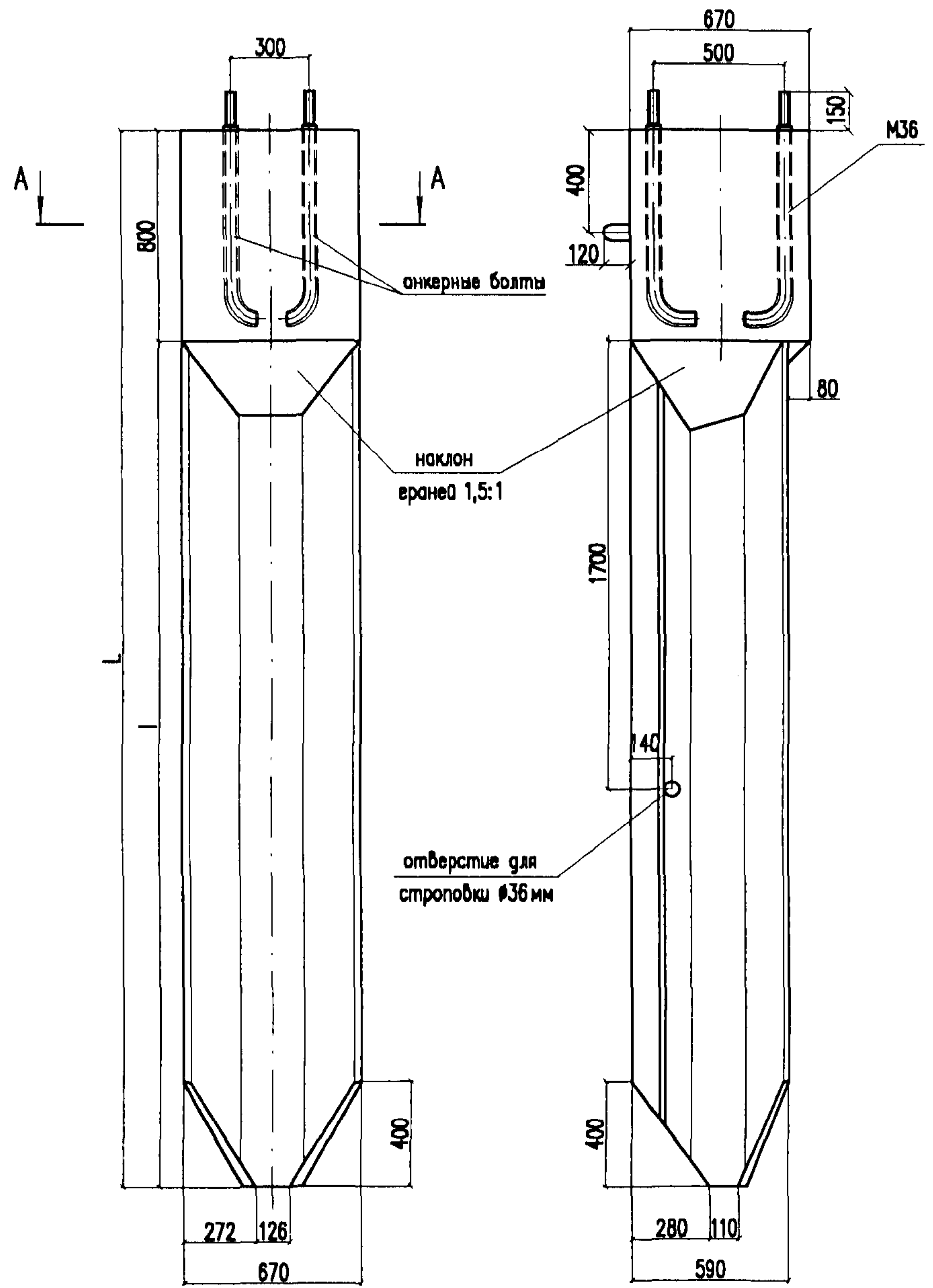


| Эскиз | Марка | Размеры, мм | Класс бетона | Расход материалов | | Масса, т |
|-------|-----------|-------------|--------------|-----------------------|-----------|----------|
| | | L | | Бетон, м ³ | Сталь, кг | |
| | TCA-4,0-2 | 4000 | В 30 | 0,73 | 92,30 | 1,82 |
| | TCA-4,0-3 | | | | 105,43 | |
| | TCA-4,0-4 | | | | 119,07 | |
| | TCA-4,5-2 | 4500 | В 30 | 0,78 | 99,27 | 1,95 |
| | TCA-4,5-3 | | | | 114,42 | |
| | TCA-4,5-4 | | | | 129,82 | |
| | TCA-5,0-2 | 5000 | В 30 | 0,83 | 105,78 | 2,08 |
| | TCA-5,0-3 | | | | 122,60 | |
| | TCA-5,0-4 | | | | 139,72 | |

Качество бетона в соответствии с проектом
 2 - 28 кПа
 3 - 98 кПа
 4 - 118 кПа

№ п. инв. 227/26
 Дата 20.05.05
 Подп. и дата
 Выполнил инж. И.

| | | | | | | | | | |
|------------|----------|------|-------|-------|-------|----------------------|--------------------------|------|--------|
| | | | | | | 4182И-НИ2 | | | |
| Изм. | Кол. уч. | Лист | Прок. | Подп. | Дата | Номенклатура изделия | Стадия | Лист | Листов |
| Разработал | Прямыцын | | | | 09.05 | | РЧ | | 1 |
| Проверил | Карякин | | | | | | НИИЭОАО ЦНИИС | | |
| Н. контр. | Мясенко | | | | | | Отд. Электрификации ж.д. | | |

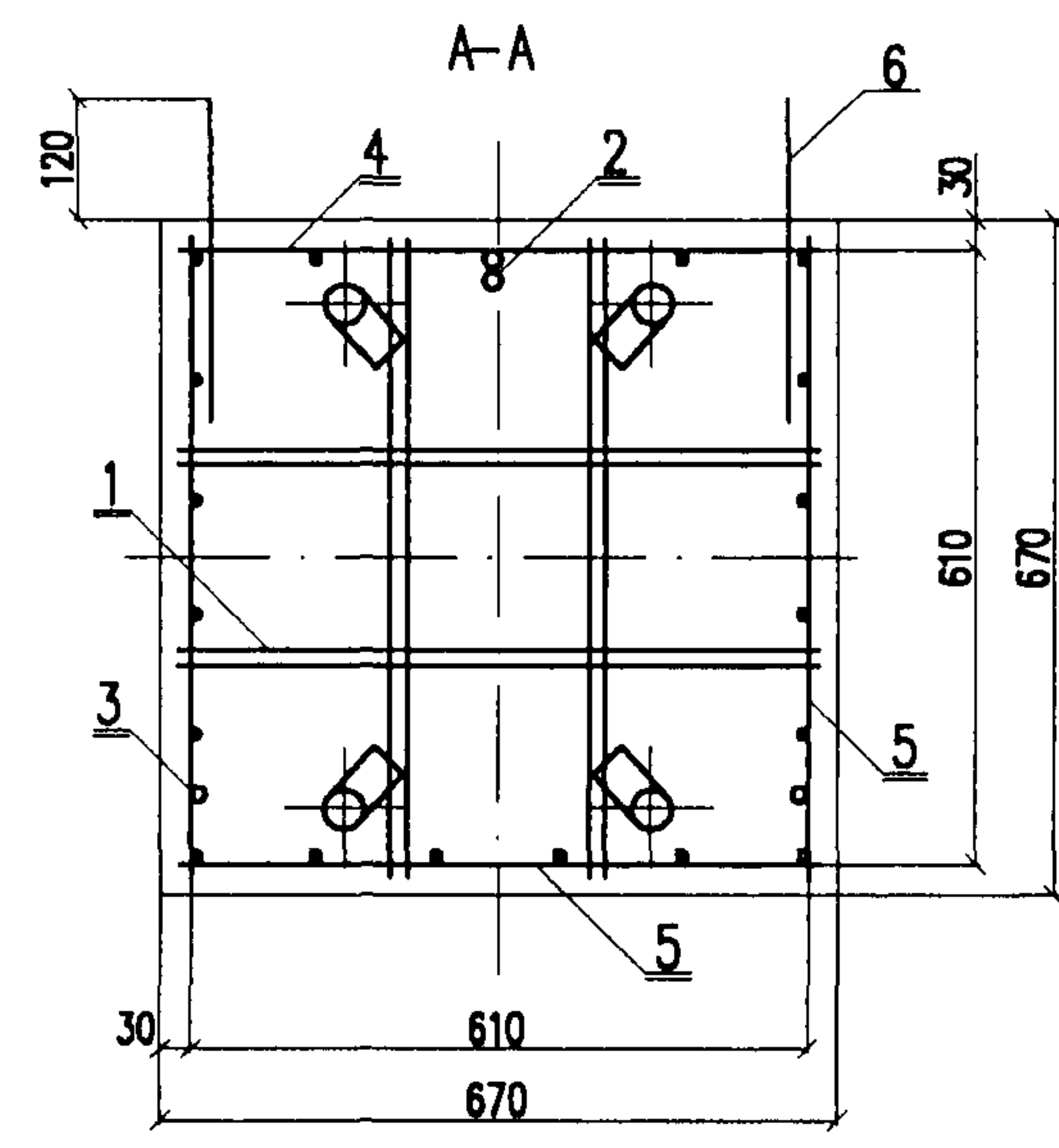
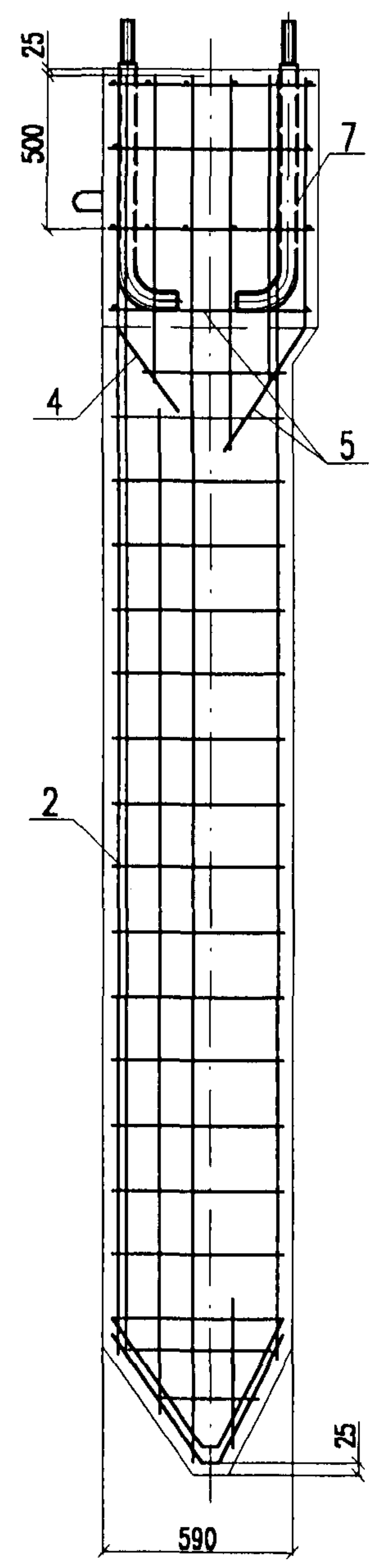
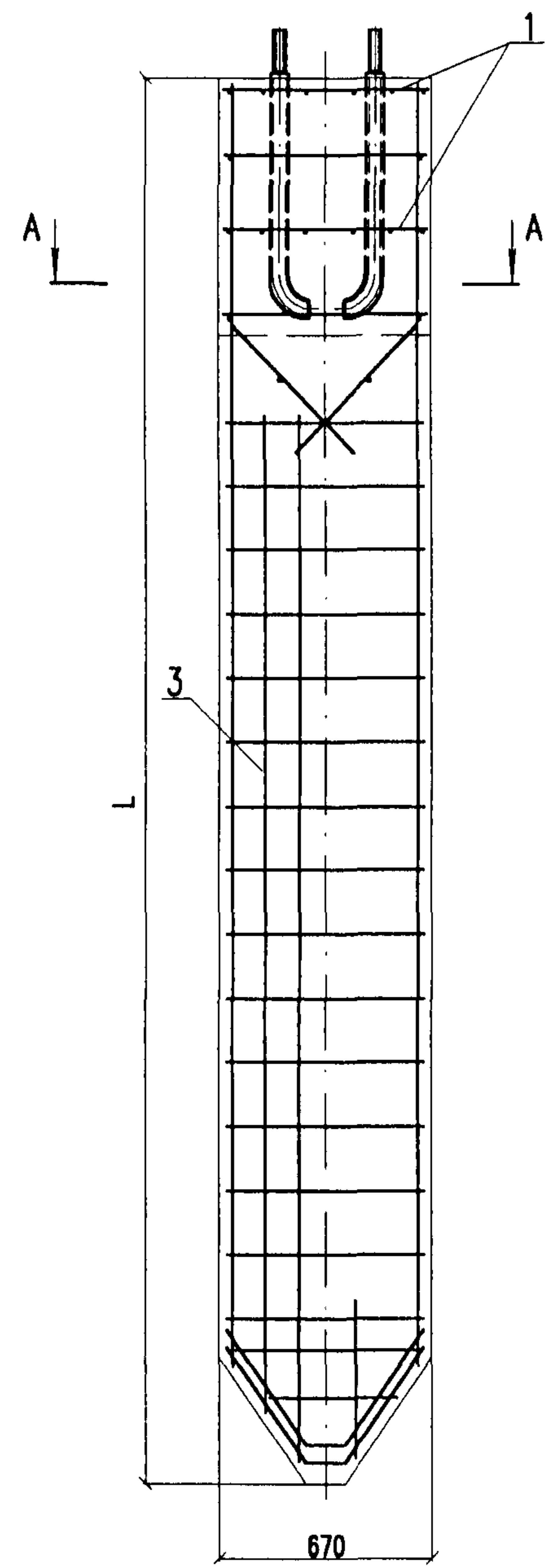


| Тип фундамента | L, мм | l, мм | Объем бетона м³ | Масса кг |
|---------------------------------|-------|-------|-----------------|----------|
| ТСА-4,0-2; ТСА-4,0-3; ТСА-4,0-4 | 4000 | 3200 | 0,74 | 1950 |
| ТСА-4,5-2; ТСА-4,5-3; ТСА-4,5-4 | 4500 | 3700 | 0,79 | 2090 |
| ТСА-5,0-2; ТСА-5,0-3; ТСА-5,0-4 | 5000 | 4200 | 0,84 | 2240 |

Узел соединения опоры с фундаментом показан на 4182-3-3.00.0

Изд. № подл.
Лист № в граде
Высв. № инв. №

| | | | | | | | | | |
|------------|----------|------|-------|-------|-------|-------------------------------------|--|------|--------|
| | | | | | | 4182-2-0.00.0 | | | |
| Изм. | Код | Лист | Прок. | Подп. | Дата | Фундамент ТСА Опалубочный чертеж | Стадия | Лист | Листов |
| Разработал | Прямыцын | | | | 09.04 | | РЧ | | 1 |
| Проверил | Орел | | | | | | НИИ ЦОАО ЦНИИС Отд. Электрификации ж.д. | | |
| Н.контр. | Мясненко | | | | | | | | |



| | | |
|--------|---------------|-----------------|
| Изм. № | Поряд. и дата | Выполн. инд. И. |
| | | |
| Инд. № | | |

| Изм. | Код. уч. | Лист | № док. | Подп. | Дата |
|------------|----------|------|--------|--------------------|----------|
| Разработал | Прямыцын | | | <i>[Signature]</i> | 09.04.11 |
| Проверил | Мясенко | | | <i>[Signature]</i> | |
| Н. контр. | Мясенко | | | <i>[Signature]</i> | |

| | | |
|---|------|--------|
| 4182-2-1.00.0 | | |
| Стадия | Лист | Листов |
| РЧ | 1 | 3 |
| Фундамент ТСА Арматурный чертеж | | |
| НИИЦ ОАО ЦНИИС Отг. Электрфикации ж.д. | | |

| Поз. | Обозначение | Наименование | Кол. | Масса, кв | |
|--------------------------|---------------|-----------------------|------|-----------|--------|
| | | | | в единицы | всего |
| для фундамента ТСА-4,0-2 | | | | | |
| 1 | 4182-2-1.01.0 | Сетка С-6 | 2 | 1,08 | 2,16 |
| 2 | 4182-2-1.02.0 | Сетка С-7 глиной 4,0м | 1 | 21,94 | 21,94 |
| 3 | 4182-2-1.05.0 | Сетка С-8 глиной 4,0м | 2 | 13,05 | 26,10 |
| 4 | 4182-2-1.08.0 | Сетка С-9 | 1 | 0,83 | 0,83 |
| 5 | 4182-2-1.09.0 | Сетка С-10 | 3 | 1,41 | 4,23 |
| 6 | 4182-1-1.00.3 | Петля строповочная | 2 | 0,51 | 1,02 |
| 7 | 4182-3-2.00.0 | Болт изолированный | 4 | 8,47 | 33,88 |
| Итого: | | | | | 90,16 |
| для фундамента ТСА-4,0-3 | | | | | |
| 1 | 4182-2-1.01.0 | Сетка С-6 | 2 | 1,08 | 2,16 |
| 2 | 4182-2-1.02.0 | Сетка С-7 глиной 4,0м | 1 | 27,92 | 27,92 |
| 3 | 4182-2-1.05.0 | Сетка С-8 глиной 4,0м | 2 | 17,19 | 34,38 |
| 4 | 4182-2-1.08.0 | Сетка С-9 | 1 | 0,83 | 0,83 |
| 5 | 4182-2-1.09.0 | Сетка С-10 | 3 | 1,41 | 4,23 |
| 6 | 4182-1-1.00.3 | Петля строповочная | 2 | 0,51 | 1,02 |
| 7 | 4182-3-2.00.0 | Болт изолированный | 4 | 8,47 | 33,88 |
| Итого: | | | | | 104,42 |
| для фундамента ТСА-4,0-4 | | | | | |
| 1 | 4182-2-1.01.0 | Сетка С-6 | 2 | 1,08 | 2,16 |
| 2 | 4182-2-1.02.0 | Сетка С-7 глиной 4,0м | 1 | 34,18 | 34,18 |
| 3 | 4182-2-1.05.0 | Сетка С-8 глиной 4,0м | 2 | 20,32 | 40,64 |
| 4 | 4182-2-1.08.0 | Сетка С-9 | 1 | 0,83 | 0,83 |
| 5 | 4182-2-1.09.0 | Сетка С-10 | 3 | 1,41 | 4,23 |
| 6 | 4182-1-1.00.3 | Петля строповочная | 2 | 0,51 | 1,02 |
| 7 | 4182-3-2.00.0 | Болт изолированный | 4 | 8,47 | 33,88 |
| Итого: | | | | | 116,94 |

| Поз. | Обозначение | Наименование | Кол. | Масса, кв | |
|--------------------------|---------------|-----------------------|------|-----------|--------|
| | | | | в единицы | всего |
| для фундамента ТСА-4,5-2 | | | | | |
| 1 | 4182-2-1.01.0 | Сетка С-6 | 2 | 1,08 | 2,16 |
| 2 | 4182-2-1.03.0 | Сетка С-7 глиной 4,5м | 1 | 25,08 | 25,08 |
| 3 | 4182-2-1.06.0 | Сетка С-8 глиной 4,5м | 2 | 14,95 | 29,90 |
| 4 | 4182-2-1.08.0 | Сетка С-9 | 1 | 0,83 | 0,83 |
| 5 | 4182-2-1.09.0 | Сетка С-10 | 3 | 1,41 | 4,23 |
| 6 | 4182-1-1.00.3 | Петля строповочная | 2 | 0,51 | 1,02 |
| 7 | 4182-3-2.00.0 | Болт изолированный | 4 | 8,47 | 33,88 |
| Итого: | | | | | 97,10 |
| для фундамента ТСА-4,5-3 | | | | | |
| 1 | 4182-2-1.01.0 | Сетка С-6 | 2 | 1,08 | 2,16 |
| 2 | 4182-2-1.03.0 | Сетка С-7 глиной 4,5м | 1 | 31,92 | 31,92 |
| 3 | 4182-2-1.06.0 | Сетка С-8 глиной 4,5м | 2 | 19,70 | 39,40 |
| 4 | 4182-2-1.08.0 | Сетка С-9 | 1 | 0,83 | 0,83 |
| 5 | 4182-2-1.09.0 | Сетка С-10 | 3 | 1,41 | 4,23 |
| 6 | 4182-1-1.00.3 | Петля строповочная | 2 | 0,51 | 1,02 |
| 7 | 4182-3-2.00.0 | Болт изолированный | 4 | 8,47 | 33,88 |
| Итого: | | | | | 113,44 |
| для фундамента ТСА-4,5-4 | | | | | |
| 1 | 4182-2-1.01.0 | Сетка С-6 | 2 | 1,08 | 2,16 |
| 2 | 4182-2-1.03.0 | Сетка С-7 глиной 4,5м | 1 | 39,06 | 39,06 |
| 3 | 4182-2-1.06.0 | Сетка С-8 глиной 4,5м | 2 | 23,27 | 46,54 |
| 4 | 4182-2-1.08.0 | Сетка С-9 | 1 | 0,83 | 0,83 |
| 5 | 4182-2-1.09.0 | Сетка С-10 | 3 | 1,41 | 4,23 |
| 6 | 4182-1-1.00.3 | Петля строповочная | 2 | 0,51 | 1,02 |
| 7 | 4182-3-2.00.0 | Болт изолированный | 4 | 8,47 | 33,88 |
| Итого: | | | | | 127,72 |

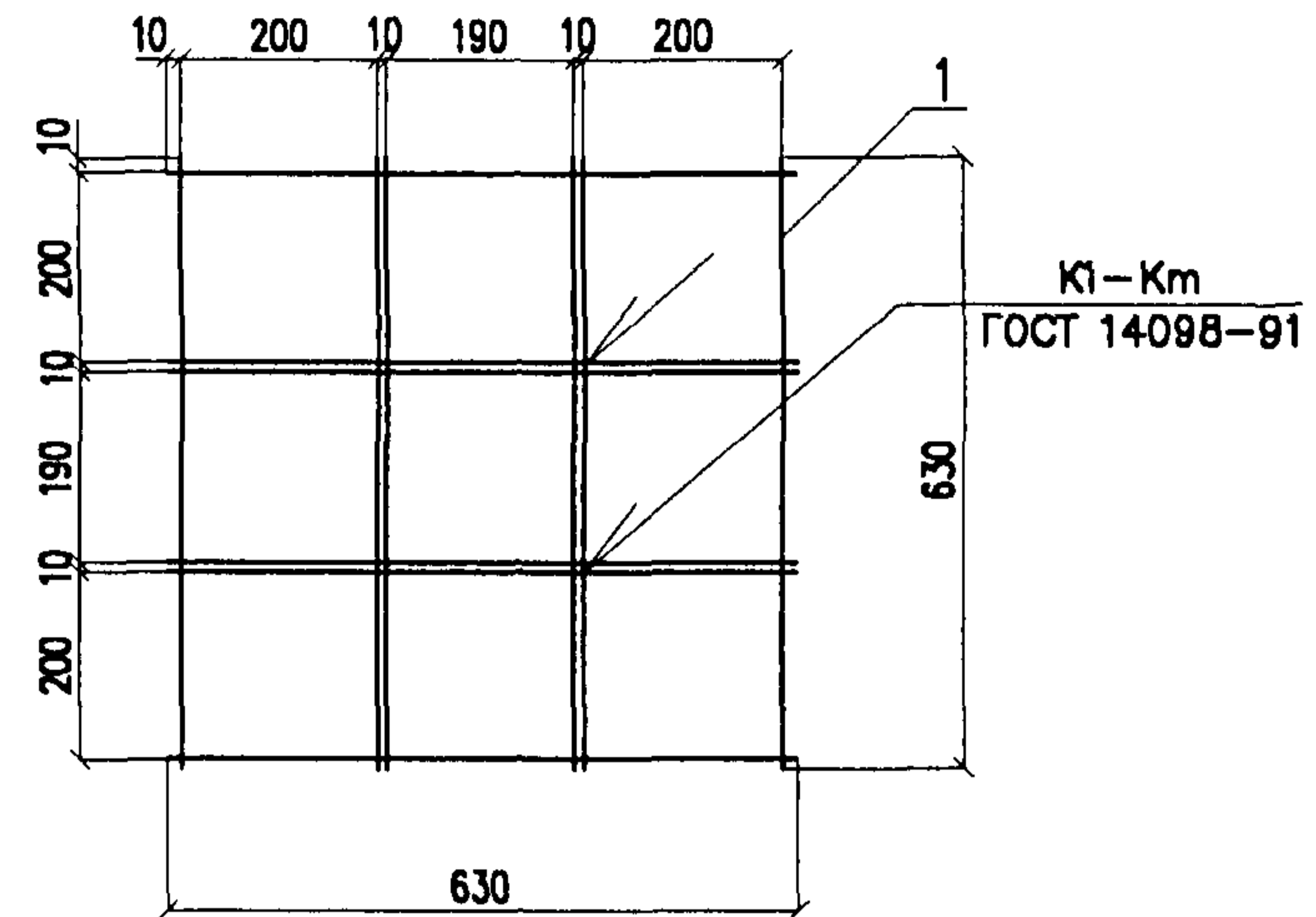
| | | | | | |
|------|--------|------|-------|-------|------|
| | | | | | |
| Изм. | Колуч. | Лист | Игорь | Подп. | Дата |

4182-2-1.00.0

Лист

2

| Поз | Обозначение | Наименование | Кол. | Масса, кв | |
|--------------------------|---------------|-----------------------|------|-----------|-------|
| | | | | единицы | всего |
| для фундамента ТСА-5,0-2 | | | | | |
| 1 | 4182-2-1.01.0 | Сетка С-6 | 2 | 1,08 | 2,16 |
| 2 | 4182-2-1.04.0 | Сетка С-7 длиной 5,0м | 1 | 28,05 | 28,05 |
| 3 | 4182-2-1.07.0 | Сетка С-8 длиной 5,0м | 2 | 16,69 | 33,38 |
| 4 | 4182-2-1.08.0 | Сетка С-9 | 1 | 0,83 | 0,83 |
| 5 | 4182-2-1.09.0 | Сетка С-10 | 3 | 1,41 | 4,23 |
| 6 | 4182-1-1.00.3 | Петля строповочная | 2 | 0,51 | 1,02 |
| 7 | 4182-3-2.00.0 | Болт изолированный | 4 | 8,47 | 33,88 |
| Итого: | | | | 103,55 | |
| для фундамента ТСА-5,0-3 | | | | | |
| 1 | 4182-2-1.01.0 | Сетка С-6 | 2 | 1,08 | 2,16 |
| 2 | 4182-2-1.04.0 | Сетка С-7 длиной 5,0м | 1 | 35,65 | 35,65 |
| 3 | 4182-2-1.07.0 | Сетка С-8 длиной 5,0м | 2 | 21,94 | 43,88 |
| 4 | 4182-2-1.08.0 | Сетка С-9 | 1 | 0,83 | 0,83 |
| 5 | 4182-2-1.09.0 | Сетка С-10 | 3 | 1,41 | 4,23 |
| 6 | 4182-1-1.00.3 | Петля строповочная | 2 | 0,51 | 1,02 |
| 7 | 4182-3-2.00.0 | Болт изолированный | 4 | 8,47 | 33,88 |
| Итого: | | | | 121,65 | |
| для фундамента ТСА-5,0-4 | | | | | |
| 1 | 4182-2-1.01.0 | Сетка С-6 | 2 | 1,08 | 2,16 |
| 2 | 4182-2-1.04.0 | Сетка С-7 длиной 5,0м | 1 | 43,65 | 43,65 |
| 3 | 4182-2-1.07.0 | Сетка С-8 длиной 5,0м | 2 | 25,94 | 51,88 |
| 4 | 4182-2-1.08.0 | Сетка С-9 | 1 | 0,83 | 0,83 |
| 5 | 4182-2-1.09.0 | Сетка С-10 | 3 | 1,41 | 4,23 |
| 6 | 4182-1-1.00.3 | Петля строповочная | 2 | 0,51 | 1,02 |
| 7 | 4182-3-2.00.0 | Болт изолированный | 4 | 8,47 | 33,88 |
| Итого: | | | | 137,65 | |



| Поз | Наименование | Кол. | Масса, кв | |
|--------|------------------------------------|------|-----------|-------|
| | | | единицы | всего |
| 1 | Проволока 5Вр1 ГОСТ 6727-80, l=630 | 12 | 0,09 | 1,08 |
| Итого: | | | 1,08 | |

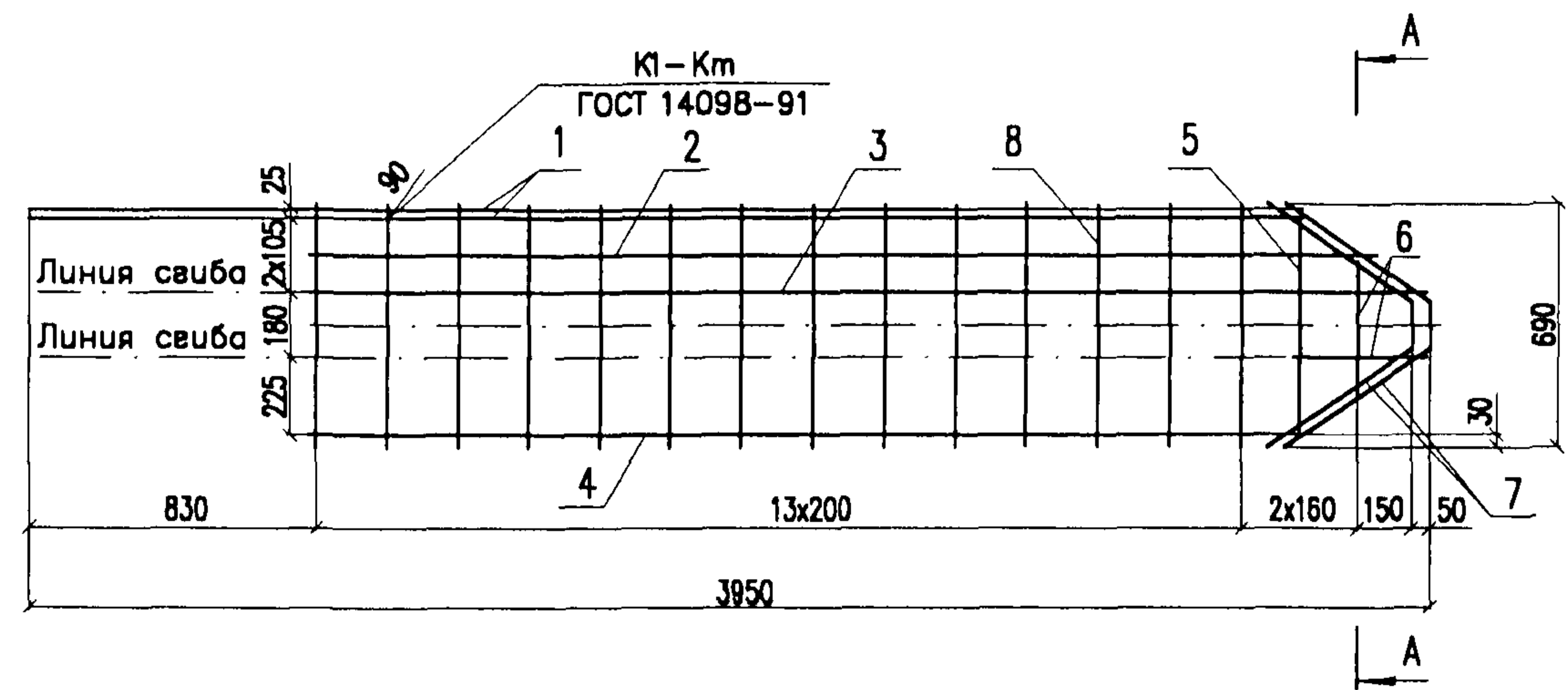
Допускается вместо четырех сдвоенных стержней Ф5Вр1 применение одиночных стержней Ф10 А-1 по ГОСТ 5781-82

Инд. N подл. Погр. и дата. Вымен инд. N

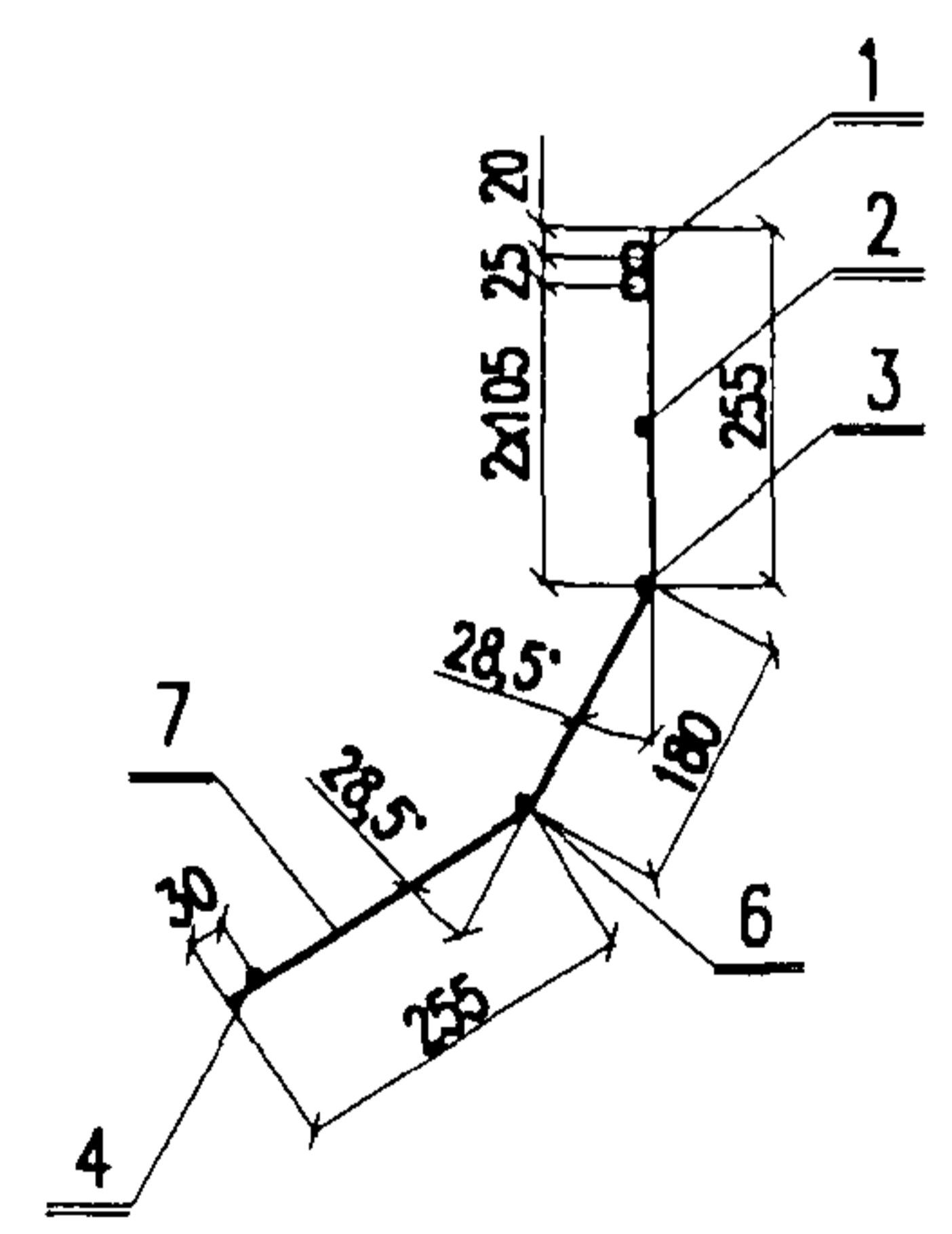
| | | | | | | | |
|------|---------|------|--------|-------|------|---------------|-----------|
| Изм. | Кол.уч. | Лист | Н док. | Подп. | Дата | 4182-2-1.00.0 | Лист 3 |
| | | | | | | | |

Инд. N подл. Погр. и дата. Вымен инд. N

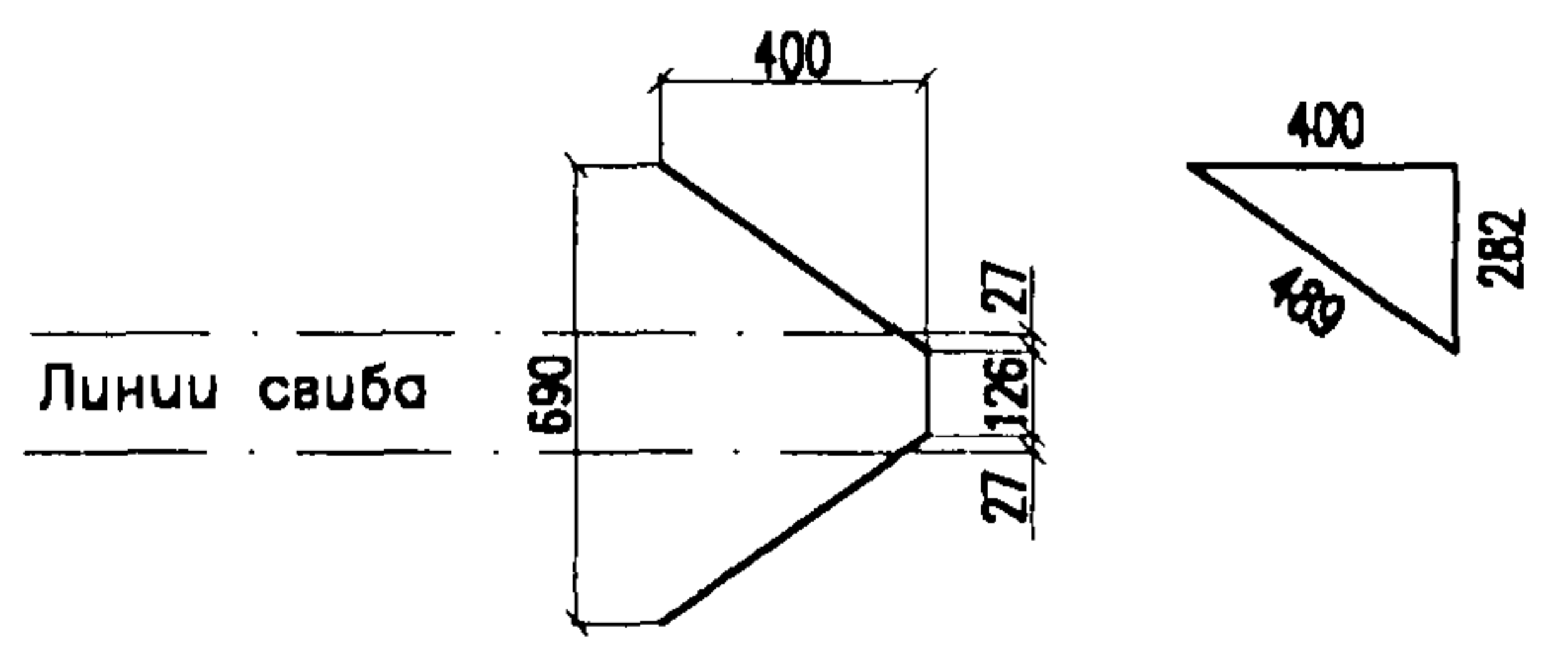
| | | | | | | | | | |
|---------------|----------|------|--------|-------|-------|---|--------|------|--------|
| 4182-2-1.01.0 | | | | | | | | | |
| Изм. | Кол.уч. | Лист | Н док. | Подп. | Дата | Сетка С-6 | Стадия | Лист | Листов |
| Разработал | Прямыцын | | | | 09.04 | | РЧ | | 1 |
| Проверил | Мясенко | | | | | НИИЭС ОАО ЦНИИС Отд. Электрификации ж.д. | | | |
| Н.контр. | Мясенко | | | | | | | | |



А-А (М 1:10)
Сетка в готовом виде



Поз. 7



| Поз. | Наименование | Кол. | Масса, кв | |
|-----------------|---------------------------------------|------|-----------|-------|
| | | | единицы | всего |
| С7-4,0-2 | | | | |
| 1 | Стержень Ф20А-III ГОСТ 5781-82,l=3600 | 2 | 8,89 | 17,78 |
| 2 | Проболока Ф5Вр1 ГОСТ 6727-80,l=2990 | 1 | 0,43 | 0,43 |
| 3 | Проболока Ф5Вр1 ГОСТ 6727-80,l=3130 | 1 | 0,45 | 0,45 |
| 4 | Проболока Ф5Вр1 ГОСТ 6727-80,l=2820 | 1 | 0,41 | 0,41 |
| 5 | Стержень Ф6А-III ГОСТ 5781-82,l=580 | 1 | 0,13 | 0,13 |
| 6 | Стержень Ф6А-III ГОСТ 5781-82,l=370 | 2 | 0,08 | 0,16 |
| 7 | Стержень Ф6А-III ГОСТ 5781-82,l=1100 | 2 | 0,24 | 0,48 |
| 8 | Стержень Ф6А-III ГОСТ 5781-82,l=690 | 14 | 0,15 | 2,10 |
| Итого: | | | | 21,94 |
| С7-4,0-3 | | | | |
| 1 | Стержень Ф22А-III ГОСТ 5781-82,l=3600 | 2 | 10,73 | 21,46 |
| 2 | Проболока Ф5Вр1 ГОСТ 6727-80,l=2990 | 1 | 0,43 | 0,43 |
| 3 | Проболока Ф5Вр1 ГОСТ 6727-80,l=3130 | 1 | 0,45 | 0,45 |
| 4 | Проболока Ф5Вр1 ГОСТ 6727-80,l=2820 | 1 | 0,41 | 0,41 |
| 5 | Стержень Ф8А-III ГОСТ 5781-82,l=580 | 1 | 0,23 | 0,23 |
| 6 | Стержень Ф8А-III ГОСТ 5781-82,l=370 | 2 | 0,15 | 0,30 |
| 7 | Стержень Ф8А-III ГОСТ 5781-82,l=1100 | 2 | 0,43 | 0,86 |
| 8 | Стержень Ф8А-III ГОСТ 5781-82,l=690 | 14 | 0,27 | 3,78 |
| Итого: | | | | 27,92 |
| С7-4,0-4 | | | | |
| 1 | Стержень Ф25А-III ГОСТ 5781-82,l=3600 | 2 | 13,86 | 27,72 |
| 2 | Проболока Ф5Вр1 ГОСТ 6727-80,l=2990 | 1 | 0,43 | 0,43 |
| 3 | Проболока Ф5Вр1 ГОСТ 6727-80,l=3130 | 1 | 0,45 | 0,45 |
| 4 | Проболока Ф5Вр1 ГОСТ 6727-80,l=2820 | 1 | 0,41 | 0,41 |
| 5 | Стержень Ф8А-III ГОСТ 5781-82,l=580 | 1 | 0,23 | 0,23 |
| 6 | Стержень Ф8А-III ГОСТ 5781-82,l=370 | 2 | 0,15 | 0,30 |
| 7 | Стержень Ф8А-III ГОСТ 5781-82,l=1100 | 2 | 0,43 | 0,86 |
| 8 | Стержень Ф8А-III ГОСТ 5781-82,l=690 | 14 | 0,27 | 3,78 |
| Итого: | | | | 34,18 |

| | |
|---------------|--|
| Инд. и пор. № | |
| Пор. и дата | |
| Взам. инв. № | |

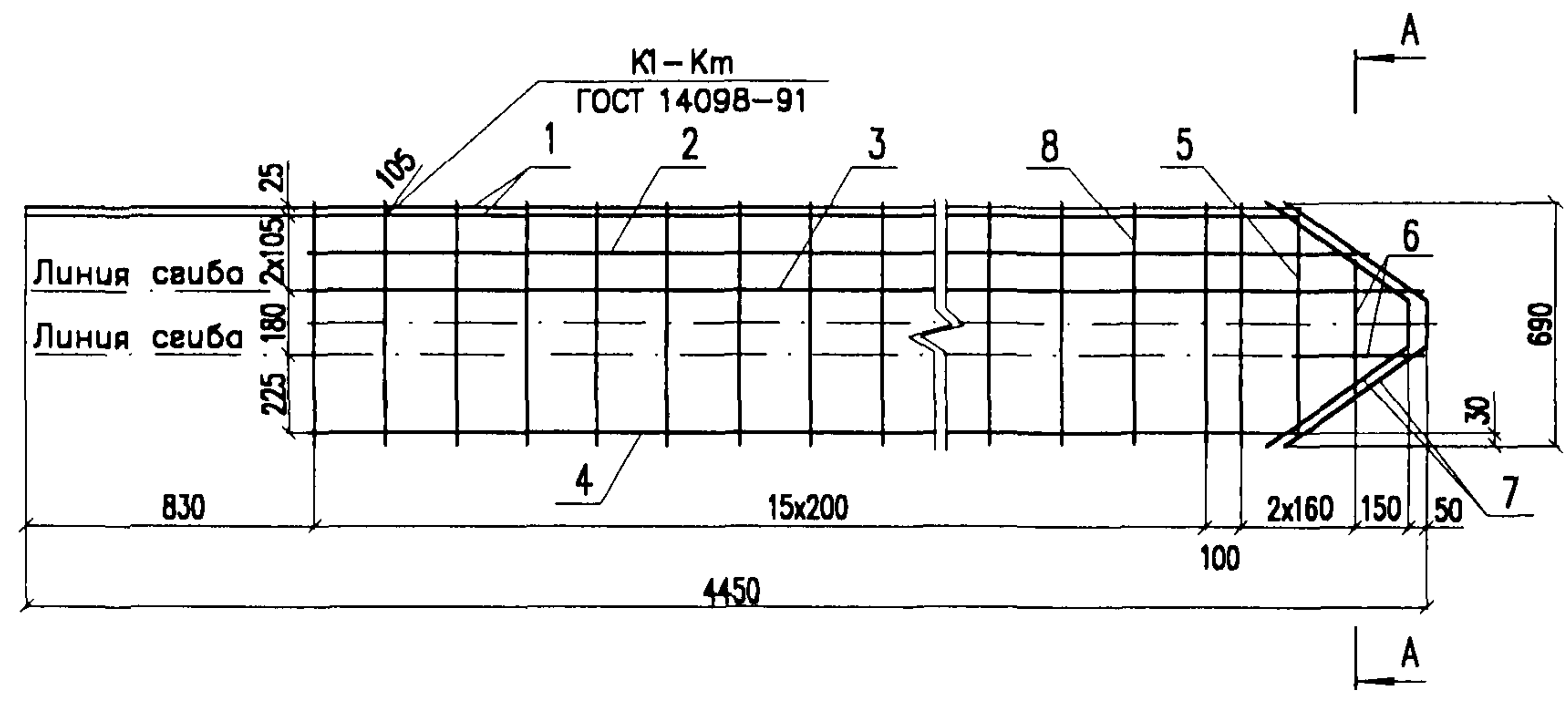
| Изм. | Кол.уч. | Лист | Ндок | Подп. | Дата |
|------------|---------|----------|------|-------|----------|
| Разработал | | Прямыцын | | | 09.04.06 |
| Проверил | | Мясненко | | | |
| Н.контр. | | Мясненко | | | |

4182-2-1.02.0

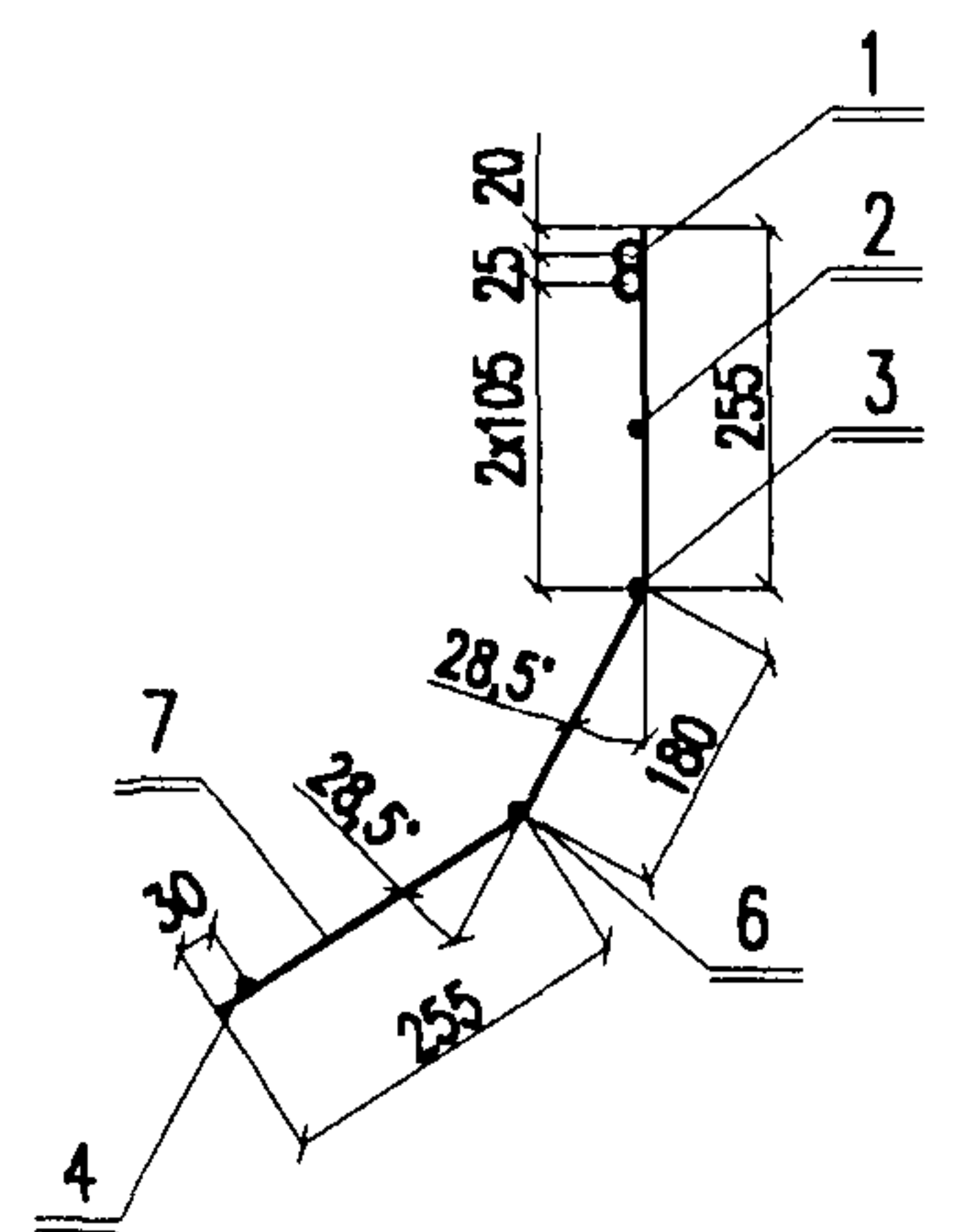
Сетка С-7
глиной 4,0м

| Стация | Лист | Листов |
|--------|------|--------|
| РЧ | | 1 |

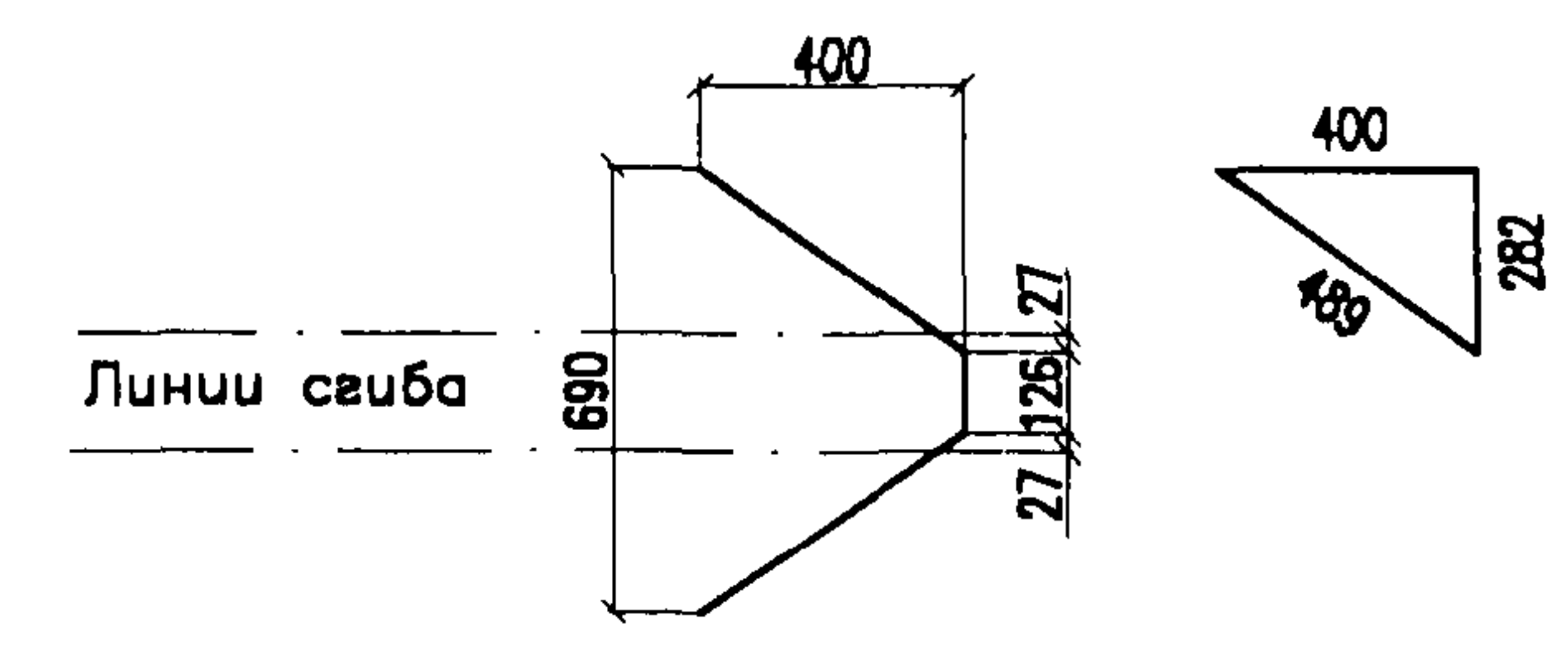
НИИЦ ОАО ЦНИИС
Отд. Электрификации ж.д.



А-А (М 1:10)
Сетка в готовом виде



Поз. 7



| Поз. | Наименование | Кол. | Масса, кв | |
|-----------------|--|------|-----------|--------------|
| | | | единицы | всего |
| С7-4,5-2 | | | | |
| 1 | Стержень Ф20А-III ГОСТ 5781-82, l=4100 | 2 | 10,13 | 20,26 |
| 2 | Проволока Ф5Вр1 ГОСТ 6727-80, l=3490 | 1 | 0,50 | 0,50 |
| 3 | Проволока Ф5Вр1 ГОСТ 6727-80, l=3630 | 1 | 0,52 | 0,52 |
| 4 | Проволока Ф5Вр1 ГОСТ 6727-80, l=3320 | 1 | 0,48 | 0,48 |
| 5 | Стержень Ф6А-III ГОСТ 5781-82, l=580 | 1 | 0,13 | 0,13 |
| 6 | Стержень Ф6А-III ГОСТ 5781-82, l=370 | 2 | 0,08 | 0,16 |
| 7 | Стержень Ф6А-III ГОСТ 5781-82, l=1100 | 2 | 0,24 | 0,48 |
| 8 | Стержень Ф6А-III ГОСТ 5781-82, l=690 | 17 | 0,15 | 2,55 |
| Итого: | | | | 25,08 |
| С7-4,5-3 | | | | |
| 1 | Стержень Ф22А-III ГОСТ 5781-82, l=4100 | 2 | 12,22 | 24,44 |
| 2 | Проволока Ф5Вр1 ГОСТ 6727-80, l=3490 | 1 | 0,50 | 0,50 |
| 3 | Проволока Ф5Вр1 ГОСТ 6727-80, l=3630 | 1 | 0,52 | 0,52 |
| 4 | Проволока Ф5Вр1 ГОСТ 6727-80, l=3320 | 1 | 0,48 | 0,48 |
| 5 | Стержень Ф8А-III ГОСТ 5781-82, l=580 | 1 | 0,23 | 0,23 |
| 6 | Стержень Ф8А-III ГОСТ 5781-82, l=370 | 2 | 0,15 | 0,30 |
| 7 | Стержень Ф8А-III ГОСТ 5781-82, l=1100 | 2 | 0,43 | 0,86 |
| 8 | Стержень Ф8А-III ГОСТ 5781-82, l=690 | 17 | 0,27 | 4,59 |
| Итого: | | | | 31,92 |
| С7-4,5-4 | | | | |
| 1 | Стержень Ф25А-III ГОСТ 5781-82, l=4100 | 2 | 15,79 | 31,58 |
| 2 | Проволока Ф5Вр1 ГОСТ 6727-80, l=3490 | 1 | 0,50 | 0,50 |
| 3 | Проволока Ф5Вр1 ГОСТ 6727-80, l=3630 | 1 | 0,52 | 0,52 |
| 4 | Проволока Ф5Вр1 ГОСТ 6727-80, l=3320 | 1 | 0,48 | 0,48 |
| 5 | Стержень Ф8А-III ГОСТ 5781-82, l=580 | 1 | 0,23 | 0,23 |
| 6 | Стержень Ф8А-III ГОСТ 5781-82, l=370 | 2 | 0,15 | 0,30 |
| 7 | Стержень Ф8А-III ГОСТ 5781-82, l=1100 | 2 | 0,43 | 0,86 |
| 8 | Стержень Ф8А-III ГОСТ 5781-82, l=690 | 17 | 0,27 | 4,59 |
| Итого: | | | | 39,06 |

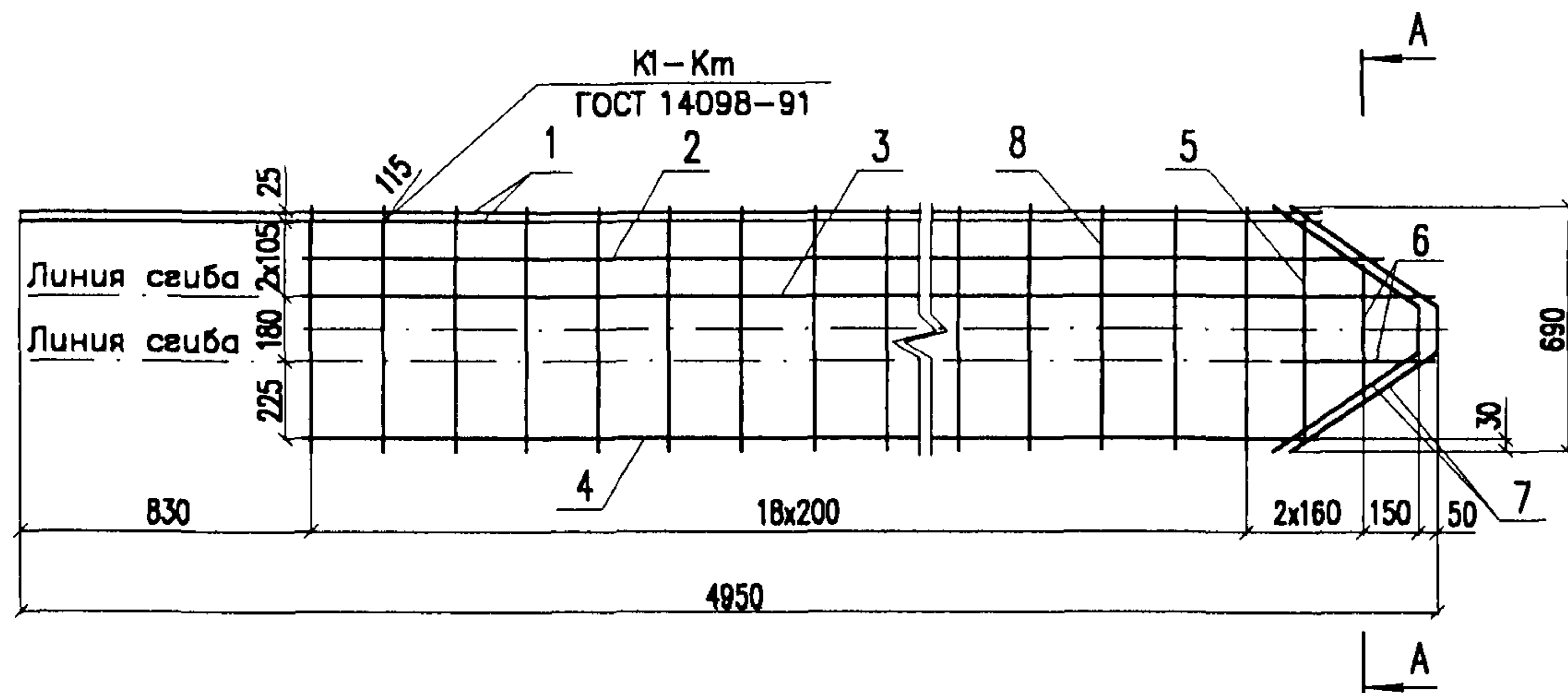
| | | |
|--------------|--------------|--------------|
| Инд. и подг. | Подп. и дата | Взам. инд. и |
| | | |

| | | | | | |
|------------|----------|------|-------|-------|------|
| Изм. | Кол.уч. | Лист | Итого | Подп. | Дата |
| Разработал | Прямыцын | 20 | 20 | 09.04 | |
| Проверил | Мясненко | | | | |
| Н.контр. | Мясненко | | | | |

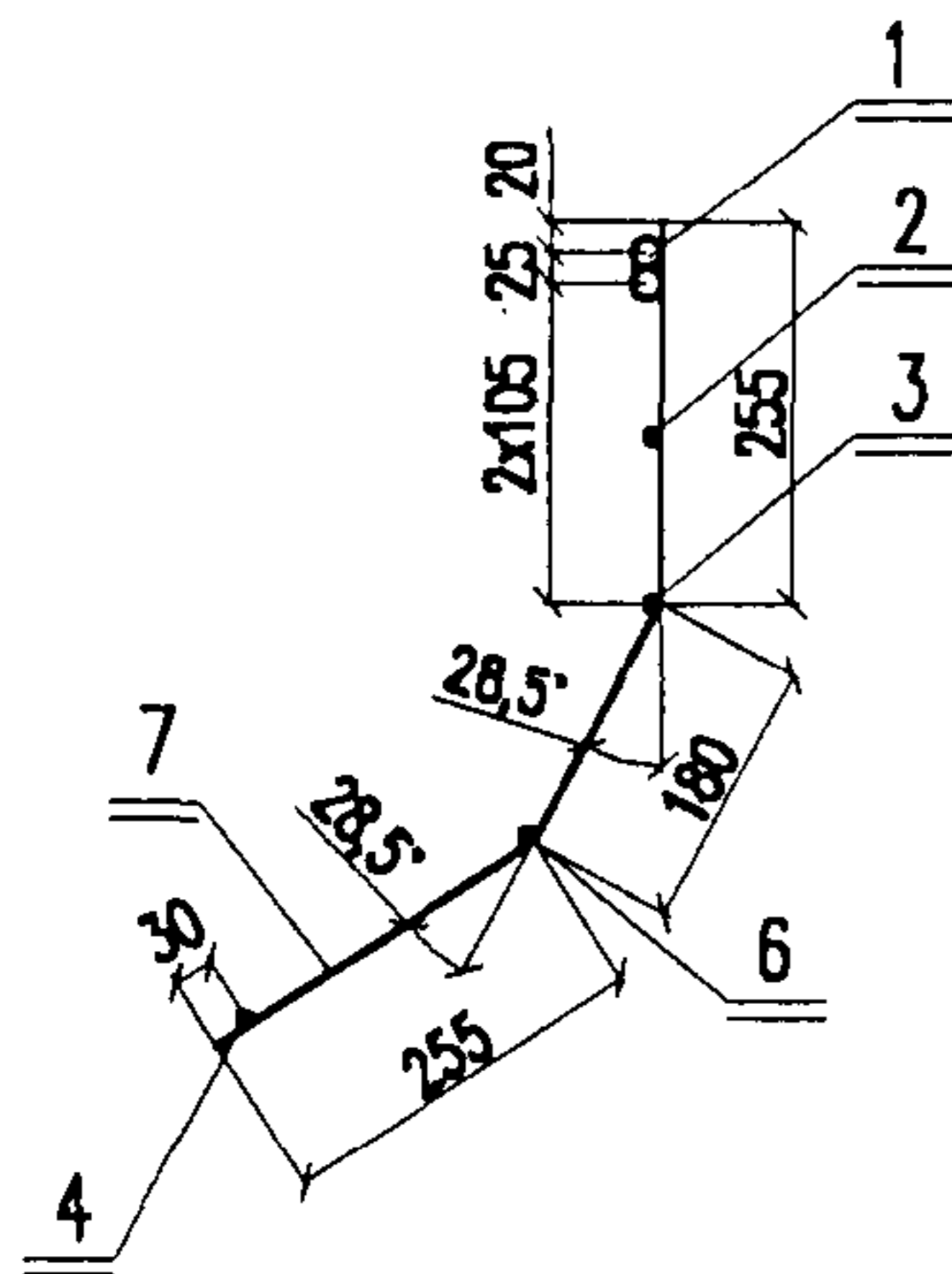
4182-2-1.03.0

Сетка С-7
длиной 4,5м

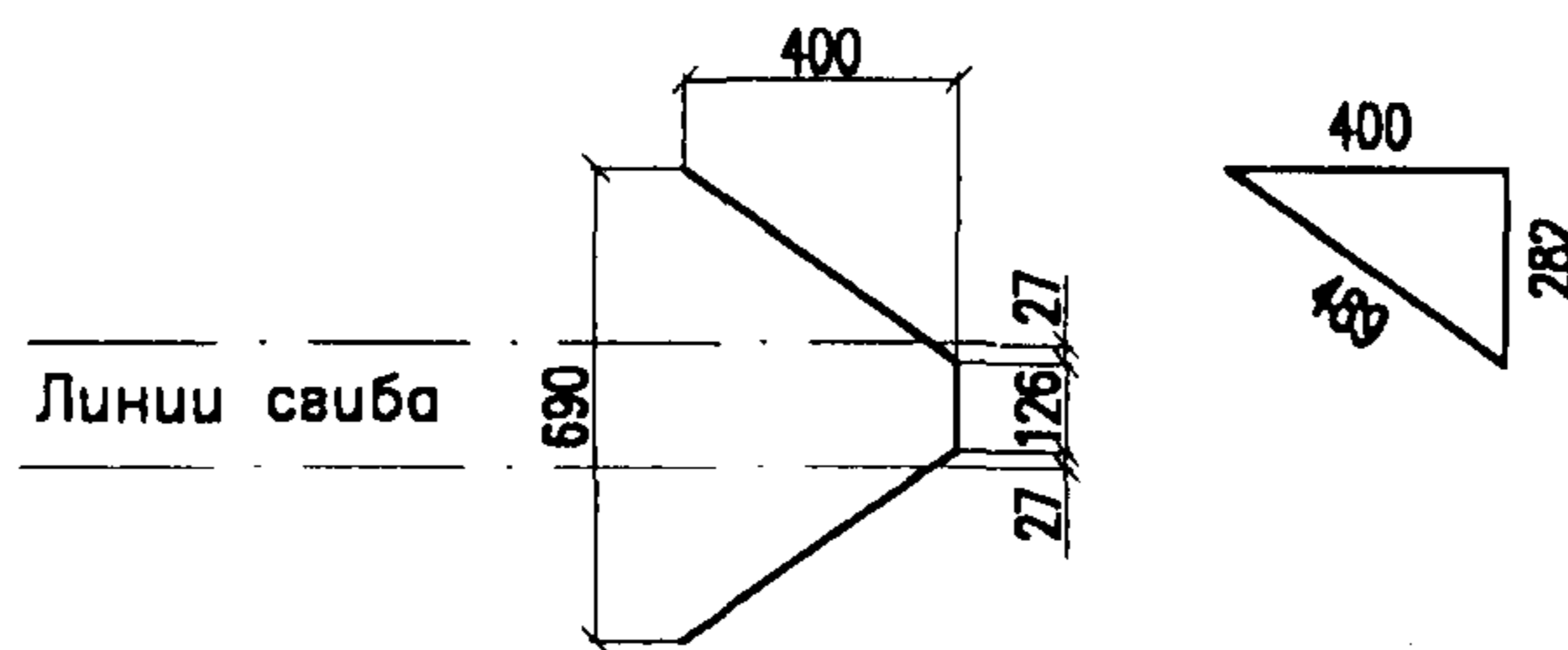
| | | |
|---|------|--------|
| Стация | Лист | Листов |
| РЧ | | 1 |
| НИИЦ ОАО ЦНИИС Отг. Электрфикации ж.д. | | |



А-А (М 1:10)
Сетка в готовом виде



Поз 7



| Поз. | Наименование | Кол. | Масса, кг | |
|-----------------|--|------|-----------|-------|
| | | | единицы | всего |
| С7-5,0-2 | | | | |
| 1 | Стержень Ф20А-III ГОСТ 5781-82, l=4800 | 2 | 11,36 | 22,72 |
| 2 | Проволока Ф5Вр1 ГОСТ 6727-80, l=3990 | 1 | 0,57 | 0,57 |
| 3 | Проволока Ф5Вр1 ГОСТ 6727-80, l=4130 | 1 | 0,59 | 0,59 |
| 4 | Проволока Ф5Вр1 ГОСТ 6727-80, l=3820 | 1 | 0,55 | 0,55 |
| 5 | Стержень Ф6А-III ГОСТ 5781-82, l=580 | 1 | 0,13 | 0,13 |
| 6 | Стержень Ф6А-III ГОСТ 5781-82, l=370 | 2 | 0,08 | 0,16 |
| 7 | Стержень Ф8А-III ГОСТ 5781-82, l=1100 | 2 | 0,24 | 0,48 |
| 8 | Стержень Ф8А-III ГОСТ 5781-82, l=690 | 19 | 0,15 | 2,85 |
| Итого: | | | | 28,05 |
| С7-5,0-3 | | | | |
| 1 | Стержень Ф22А-III ГОСТ 5781-82, l=4800 | 2 | 13,71 | 27,42 |
| 2 | Проволока Ф5Вр1 ГОСТ 6727-80, l=3990 | 1 | 0,57 | 0,57 |
| 3 | Проволока Ф5Вр1 ГОСТ 6727-80, l=4130 | 1 | 0,59 | 0,59 |
| 4 | Проволока Ф5Вр1 ГОСТ 6727-80, l=3820 | 1 | 0,55 | 0,55 |
| 5 | Стержень Ф8А-III ГОСТ 5781-82, l=580 | 1 | 0,23 | 0,23 |
| 6 | Стержень Ф8А-III ГОСТ 5781-82, l=370 | 2 | 0,15 | 0,30 |
| 7 | Стержень Ф8А-III ГОСТ 5781-82, l=1100 | 2 | 0,43 | 0,86 |
| 8 | Стержень Ф8А-III ГОСТ 5781-82, l=690 | 19 | 0,27 | 5,13 |
| Итого: | | | | 35,65 |
| С7-5,0-4 | | | | |
| 1 | Стержень Ф25А-III ГОСТ 5781-82, l=4600 | 2 | 17,71 | 35,42 |
| 2 | Проволока Ф5Вр1 ГОСТ 6727-80, l=3990 | 1 | 0,57 | 0,57 |
| 3 | Проволока Ф5Вр1 ГОСТ 6727-80, l=4130 | 1 | 0,59 | 0,59 |
| 4 | Проволока Ф5Вр1 ГОСТ 6727-80, l=3820 | 1 | 0,55 | 0,55 |
| 5 | Стержень Ф8А-III ГОСТ 5781-82, l=580 | 1 | 0,23 | 0,23 |
| 6 | Стержень Ф8А-III ГОСТ 5781-82, l=370 | 2 | 0,15 | 0,30 |
| 7 | Стержень Ф8А-III ГОСТ 5781-82, l=1100 | 2 | 0,43 | 0,86 |
| 8 | Стержень Ф8А-III ГОСТ 5781-82, l=690 | 19 | 0,27 | 5,13 |
| Итого: | | | | 43,65 |

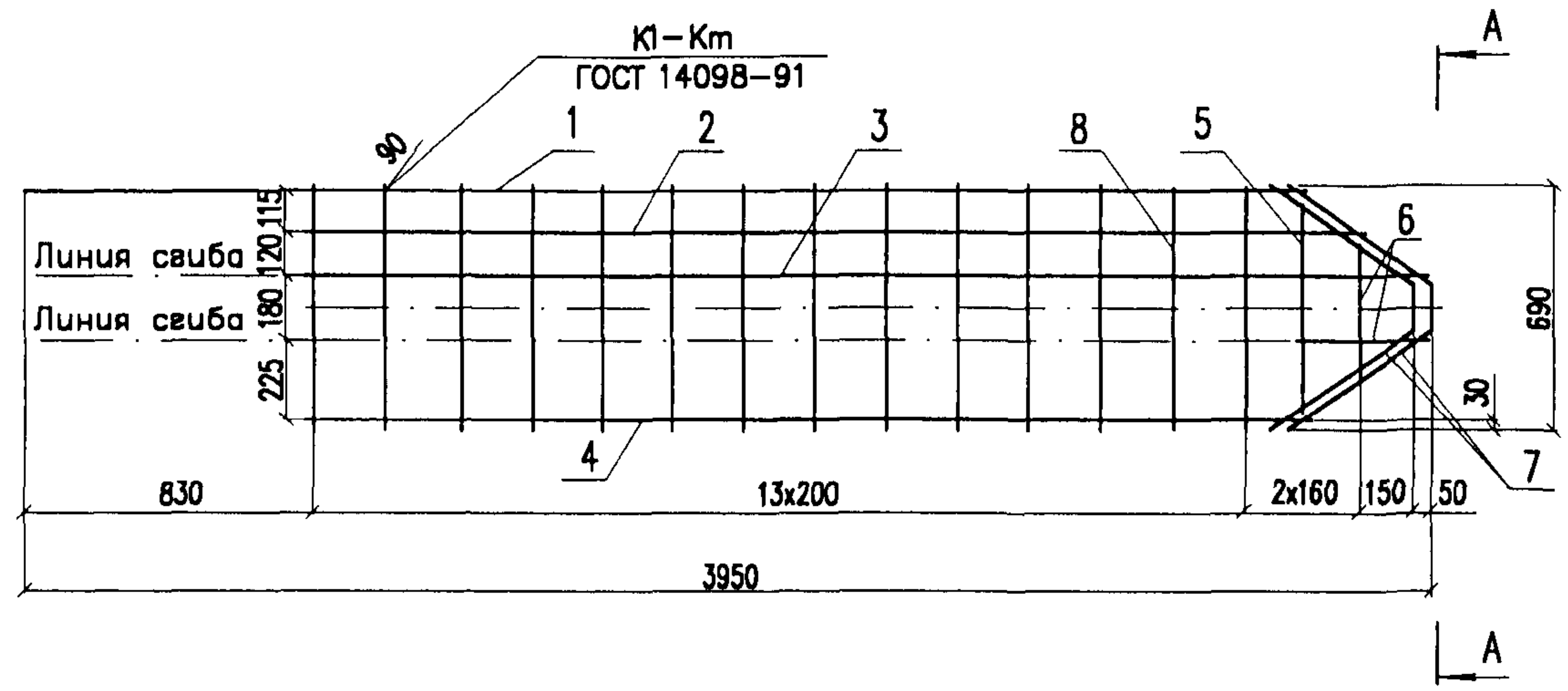
| | | |
|--------------|---------------|----------------|
| Инд. N подл. | Порук. и дата | Выполн. инд. N |
| | | |

| | | | | | |
|------------|----------|------|------|-------|------|
| Изм. | Код. уз. | Лист | Исок | Подп. | Дата |
| Разработал | Прямыцын | 25 | | 09.04 | |
| Проверил | Мясненко | | | | |
| Н.контр. | Мясненко | | | | |

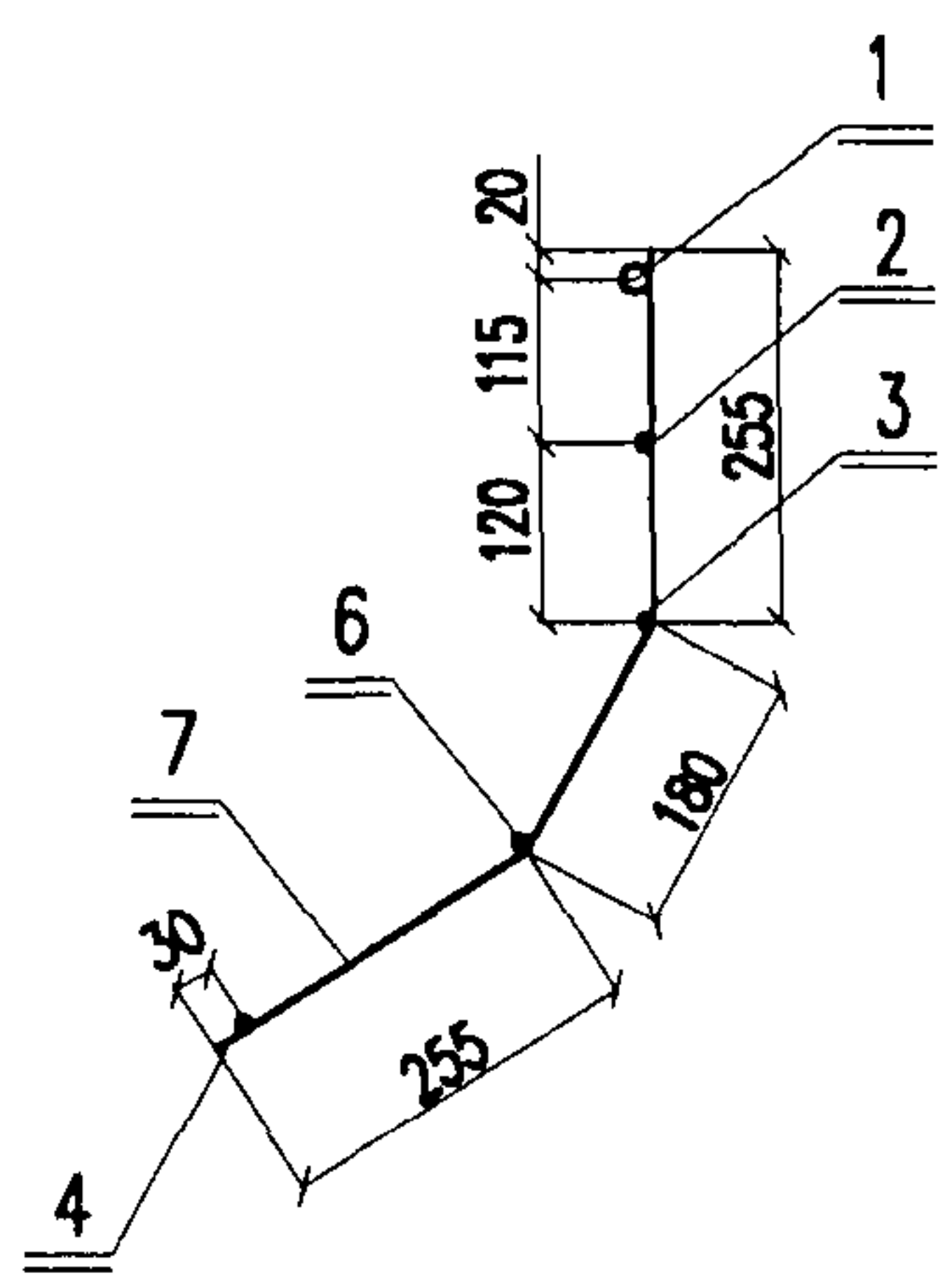
4182-2-1.04.0

Сетка С-7
глиной 5,0 м

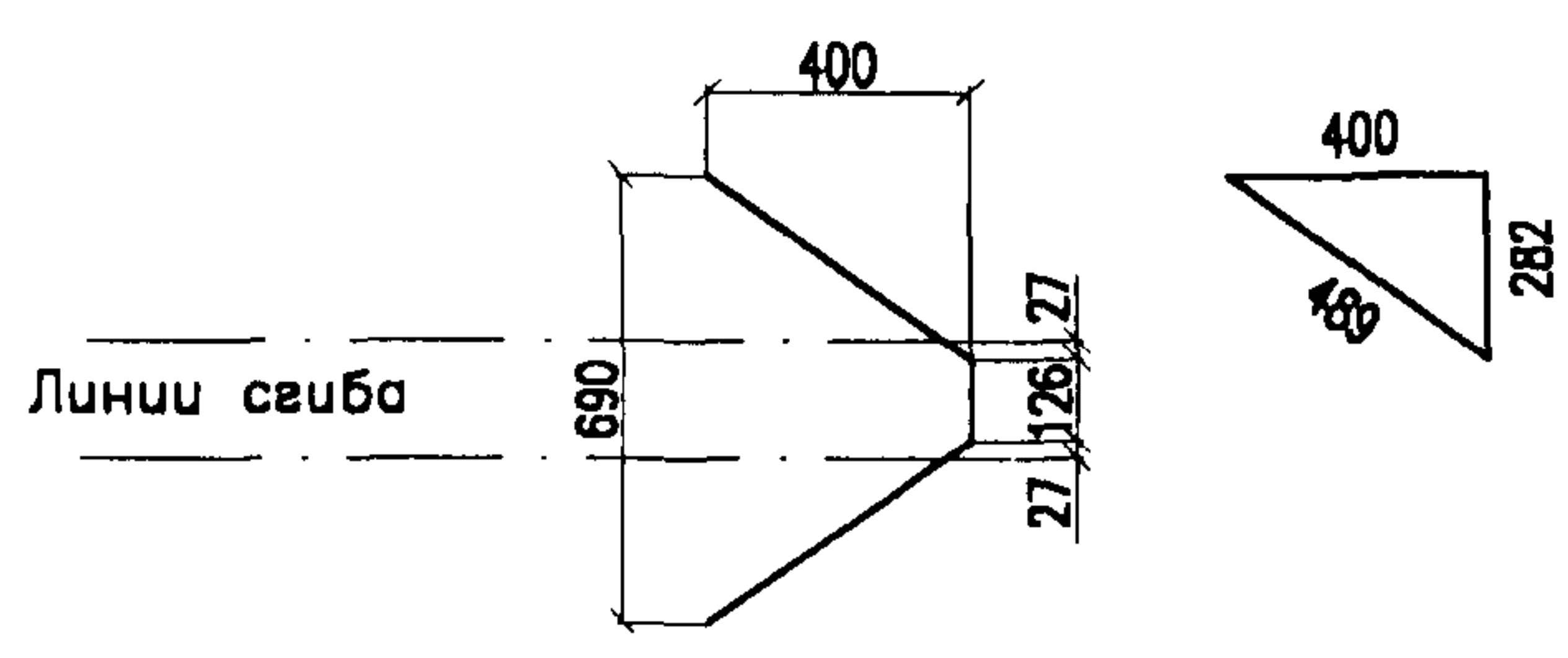
| | | |
|--|------|--------|
| Стация | Лист | Листов |
| РЧ | | 1 |
| НИИЭС ОАО ЦНИИС Отг. Электрфикации ж.д. | | |



А-А (М 1:10)
Сетка в готовом виде



Поз 7



| Поз | Наименование | Кол. | Масса, кв | |
|----------|--|------|-----------|-------|
| | | | единицы | всего |
| СВ-4,0-2 | | | | |
| 1 | Стержень Ф20А-III ГОСТ 5781-82, l=3600 | 1 | 8,89 | 8,89 |
| 2 | Проболока Ф5 Вр1 ГОСТ 6727-80, l=2960 | 1 | 0,43 | 0,43 |
| 3 | Проболока Ф5 Вр1 ГОСТ 6727-80, l=3130 | 1 | 0,45 | 0,45 |
| 4 | Проболока Ф5 Вр1 ГОСТ 6727-80, l=2820 | 1 | 0,41 | 0,41 |
| 5 | Стержень Ф6А-III ГОСТ 5781-82, l=580 | 1 | 0,13 | 0,13 |
| 6 | Стержень Ф6А-III ГОСТ 5781-82, l=370 | 2 | 0,08 | 0,16 |
| 7 | Стержень Ф6А-III ГОСТ 5781-82, l=1100 | 2 | 0,24 | 0,48 |
| 8 | Стержень Ф6А-III ГОСТ 5781-82, l=690 | 14 | 0,15 | 2,10 |
| Итого: | | | | 13,05 |
| СВ-4,0-3 | | | | |
| 1 | Стержень Ф22А-III ГОСТ 5781-82, l=3600 | 1 | 10,73 | 10,73 |
| 2 | Проболока Ф5 Вр1 ГОСТ 6727-80, l=2960 | 1 | 0,43 | 0,43 |
| 3 | Проболока Ф5 Вр1 ГОСТ 6727-80, l=3130 | 1 | 0,45 | 0,45 |
| 4 | Проболока Ф5 Вр1 ГОСТ 6727-80, l=2820 | 1 | 0,41 | 0,41 |
| 5 | Стержень Ф8А-III ГОСТ 5781-82, l=580 | 1 | 0,23 | 0,23 |
| 6 | Стержень Ф8А-III ГОСТ 5781-82, l=370 | 2 | 0,15 | 0,30 |
| 7 | Стержень Ф8А-III ГОСТ 5781-82, l=1100 | 2 | 0,43 | 0,86 |
| 8 | Стержень Ф8А-III ГОСТ 5781-82, l=690 | 14 | 0,27 | 3,78 |
| Итого: | | | | 17,19 |
| СВ-4,0-4 | | | | |
| 1 | Стержень Ф25А-III ГОСТ 5781-82, l=3600 | 1 | 13,86 | 13,86 |
| 2 | Проболока Ф5 Вр1 ГОСТ 6727-80, l=2960 | 1 | 0,43 | 0,43 |
| 3 | Проболока Ф5 Вр1 ГОСТ 6727-80, l=3130 | 1 | 0,45 | 0,45 |
| 4 | Проболока Ф5 Вр1 ГОСТ 6727-80, l=2820 | 1 | 0,41 | 0,41 |
| 5 | Стержень Ф8А-III ГОСТ 5781-82, l=580 | 1 | 0,23 | 0,23 |
| 6 | Стержень Ф8А-III ГОСТ 5781-82, l=370 | 2 | 0,15 | 0,30 |
| 7 | Стержень Ф8А-III ГОСТ 5781-82, l=1100 | 2 | 0,43 | 0,86 |
| 8 | Стержень Ф8А-III ГОСТ 5781-82, l=690 | 14 | 0,27 | 3,78 |
| Итого: | | | | 20,32 |

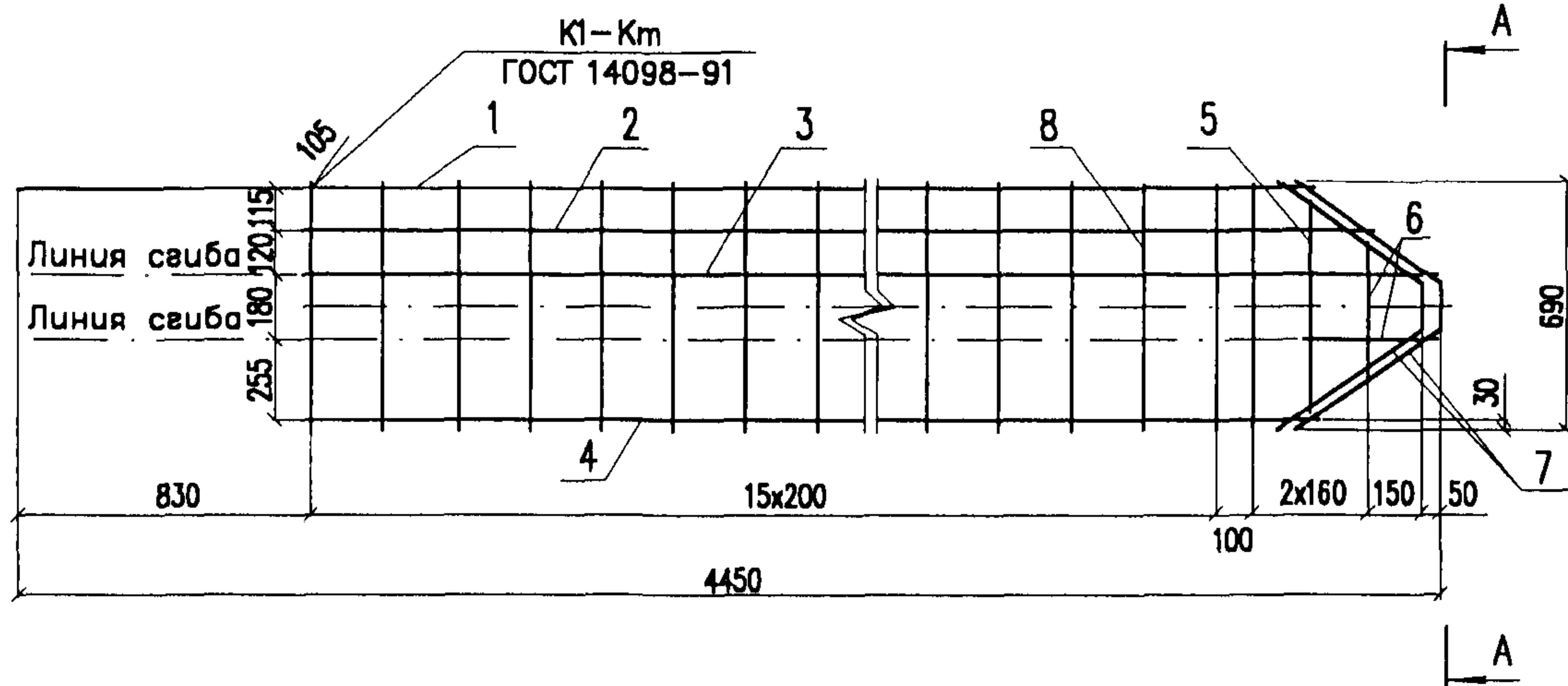
| | |
|--------------|--|
| Изд. и год | |
| Подп. и дата | |
| Взам. инд. М | |

| Изм. | Кол.уч. | Лист | Прок. | Подп. | Дата |
|------------|---------|----------|-------|-------|-------|
| Разработал | | Прямыцын | | | 09.04 |
| Проверил | | Мясенко | | | |
| Н.контр. | | Мясенко | | | |

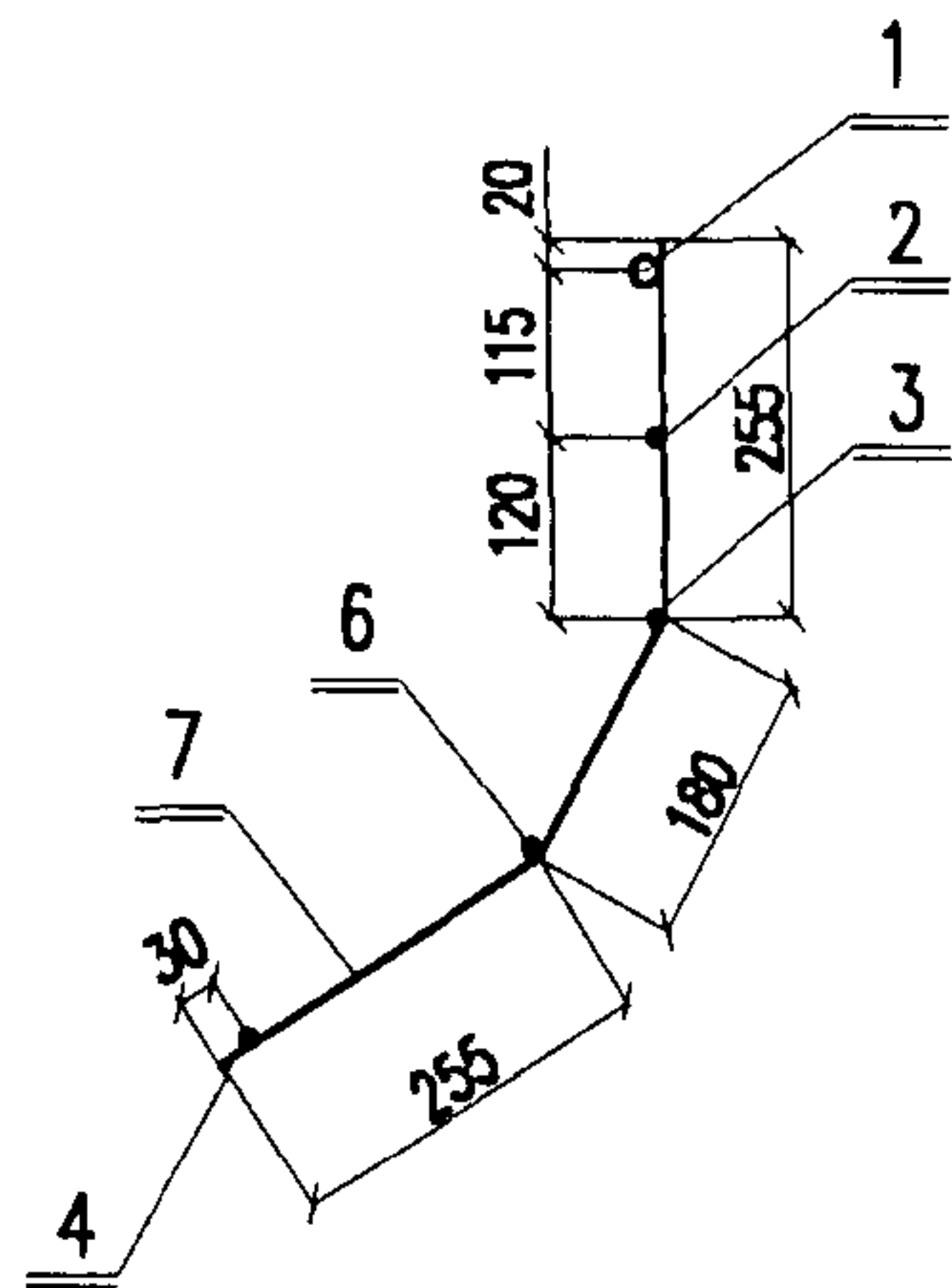
4182-2-1.05.0

Сетка С-8
глиной 4,0м

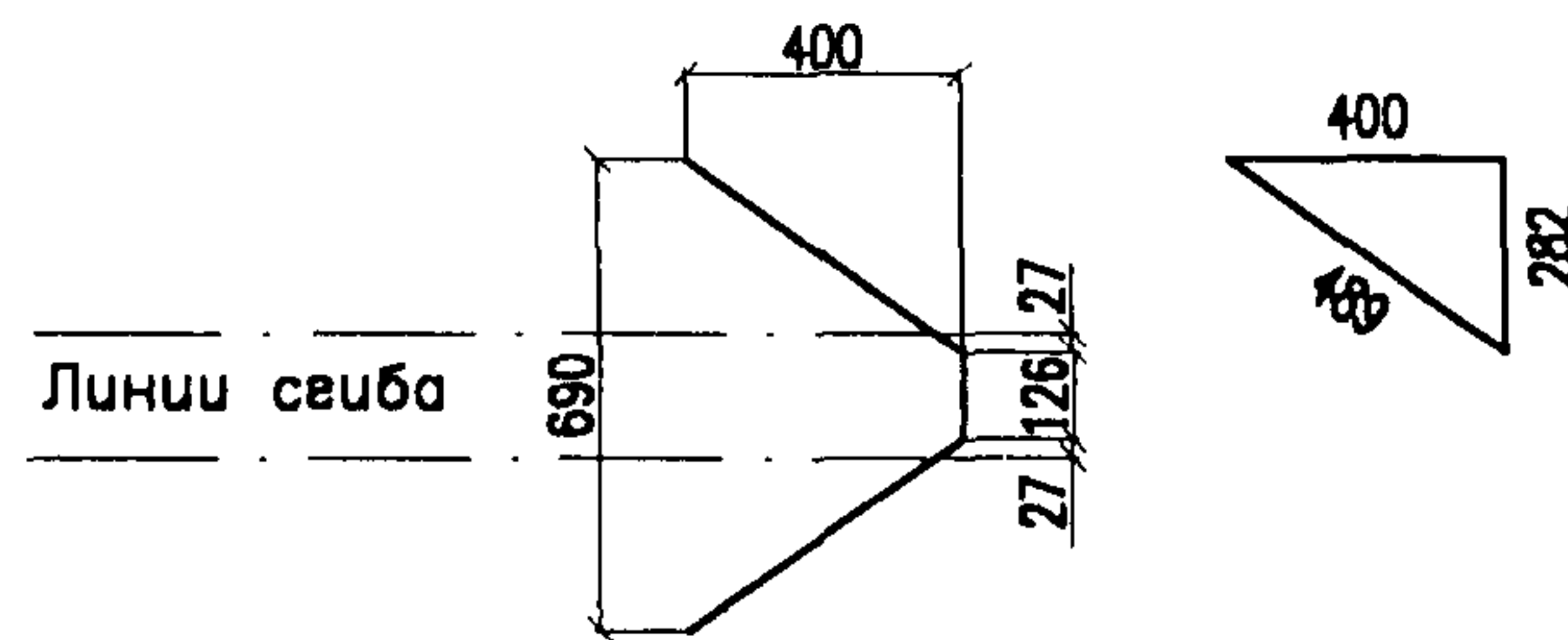
| | | |
|--|------|--------|
| Стация | Лист | Листов |
| РЧ | | 1 |
| НИИЦ ОАО ЦНИИС Отд. Электрификации ж.д. | | |



А-А (М 1:10)
Сетка в готовом виде



Поз. 7



| Поз. | Наименование | Кол. | Масса, кв | |
|----------|--|------|-----------|-------|
| | | | единицы | всего |
| СВ-4,5-2 | | | | |
| 1 | Стержень Ф20А-III ГОСТ 5781-82, l=4100 | 1 | 10,13 | 10,13 |
| 2 | Проволока Ф5Вр1 ГОСТ 6727-80, l=3460 | 1 | 0,50 | 0,50 |
| 3 | Проволока Ф5Вр1 ГОСТ 6727-80, l=3630 | 1 | 0,52 | 0,52 |
| 4 | Проволока Ф5Вр1 ГОСТ 6727-80, l=3320 | 1 | 0,48 | 0,48 |
| 5 | Стержень Ф6А-III ГОСТ 5781-82, l=580 | 1 | 0,13 | 0,13 |
| 6 | Стержень Ф6А-III ГОСТ 5781-82, l=370 | 2 | 0,08 | 0,16 |
| 7 | Стержень Ф6А-III ГОСТ 5781-82, l=1100 | 2 | 0,24 | 0,48 |
| 8 | Стержень Ф6А-III ГОСТ 5781-82, l=690 | 17 | 0,15 | 2,55 |
| Итого: | | | | 14,95 |
| СВ-4,5-3 | | | | |
| 1 | Стержень Ф22А-III ГОСТ 5781-82, l=4100 | 1 | 12,22 | 12,22 |
| 2 | Проволока Ф5Вр1 ГОСТ 6727-80, l=3460 | 1 | 0,50 | 0,50 |
| 3 | Проволока Ф5Вр1 ГОСТ 6727-80, l=3630 | 1 | 0,52 | 0,52 |
| 4 | Проволока Ф5Вр1 ГОСТ 6727-80, l=3320 | 1 | 0,48 | 0,48 |
| 5 | Стержень Ф8А-III ГОСТ 5781-82, l=580 | 1 | 0,23 | 0,23 |
| 6 | Стержень Ф8А-III ГОСТ 5781-82, l=370 | 2 | 0,15 | 0,30 |
| 7 | Стержень Ф8А-III ГОСТ 5781-82, l=1100 | 2 | 0,43 | 0,86 |
| 8 | Стержень Ф8А-III ГОСТ 5781-82, l=690 | 17 | 0,27 | 4,59 |
| Итого: | | | | 19,70 |
| СВ-4,5-4 | | | | |
| 1 | Стержень Ф25А-III ГОСТ 5781-82, l=4100 | 1 | 15,79 | 15,79 |
| 2 | Проволока Ф5Вр1 ГОСТ 6727-80, l=3460 | 1 | 0,50 | 0,50 |
| 3 | Проволока Ф5Вр1 ГОСТ 6727-80, l=3630 | 1 | 0,52 | 0,52 |
| 4 | Проволока Ф5Вр1 ГОСТ 6727-80, l=3320 | 1 | 0,48 | 0,48 |
| 5 | Стержень Ф8А-III ГОСТ 5781-82, l=580 | 1 | 0,23 | 0,23 |
| 6 | Стержень Ф8А-III ГОСТ 5781-82, l=370 | 2 | 0,15 | 0,30 |
| 7 | Стержень Ф8А-III ГОСТ 5781-82, l=1100 | 2 | 0,43 | 0,86 |
| 8 | Стержень Ф8А-III ГОСТ 5781-82, l=690 | 17 | 0,27 | 4,59 |
| Итого: | | | | 23,27 |

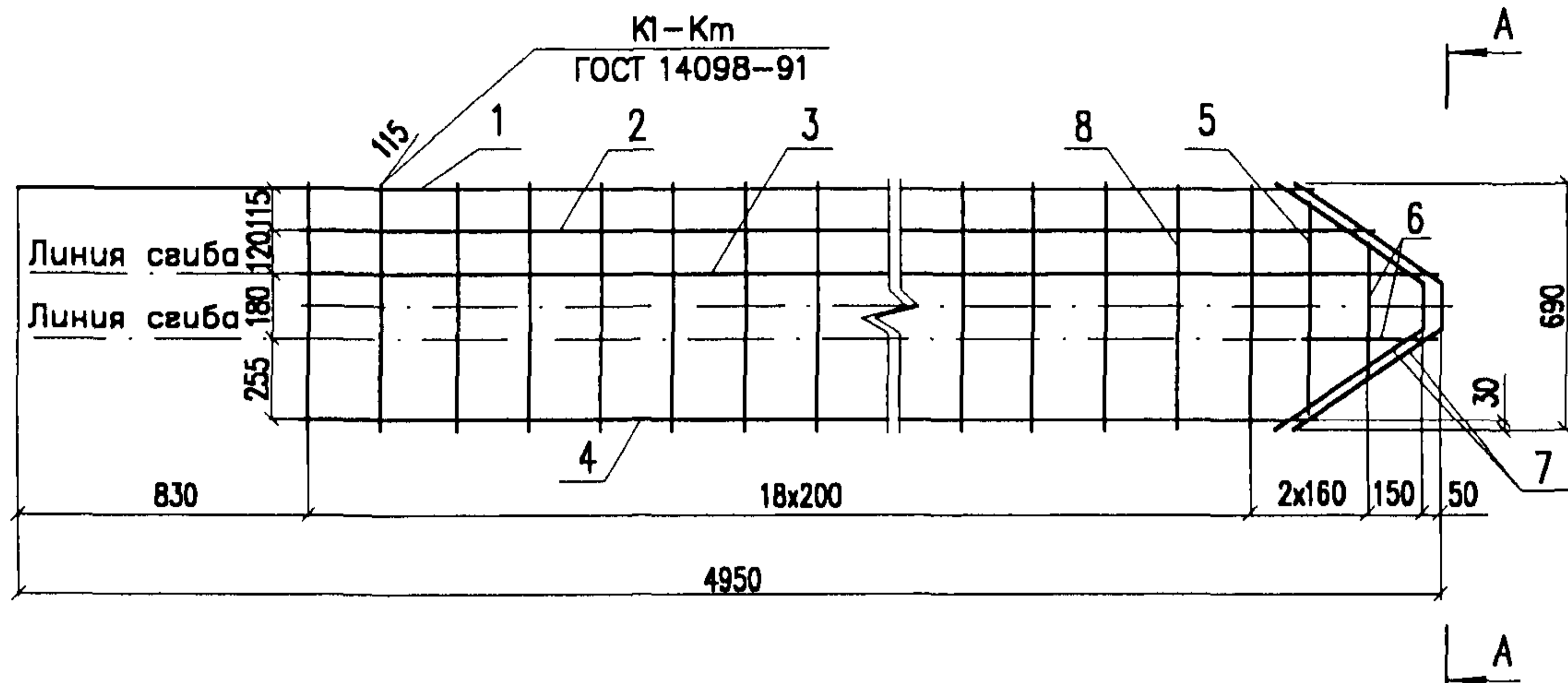
Изм. № подл. Попр. и разног. Высвечен шиф. М

| Изм. | Код. уч. | Лист | № док. | Подп. | Дата |
|------------|----------|------|--------|-------|----------|
| Разработал | Прямыцын | | | | 09.04.06 |
| Проверил | Мясненко | | | | |
| Н. контр. | Мясненко | | | | |

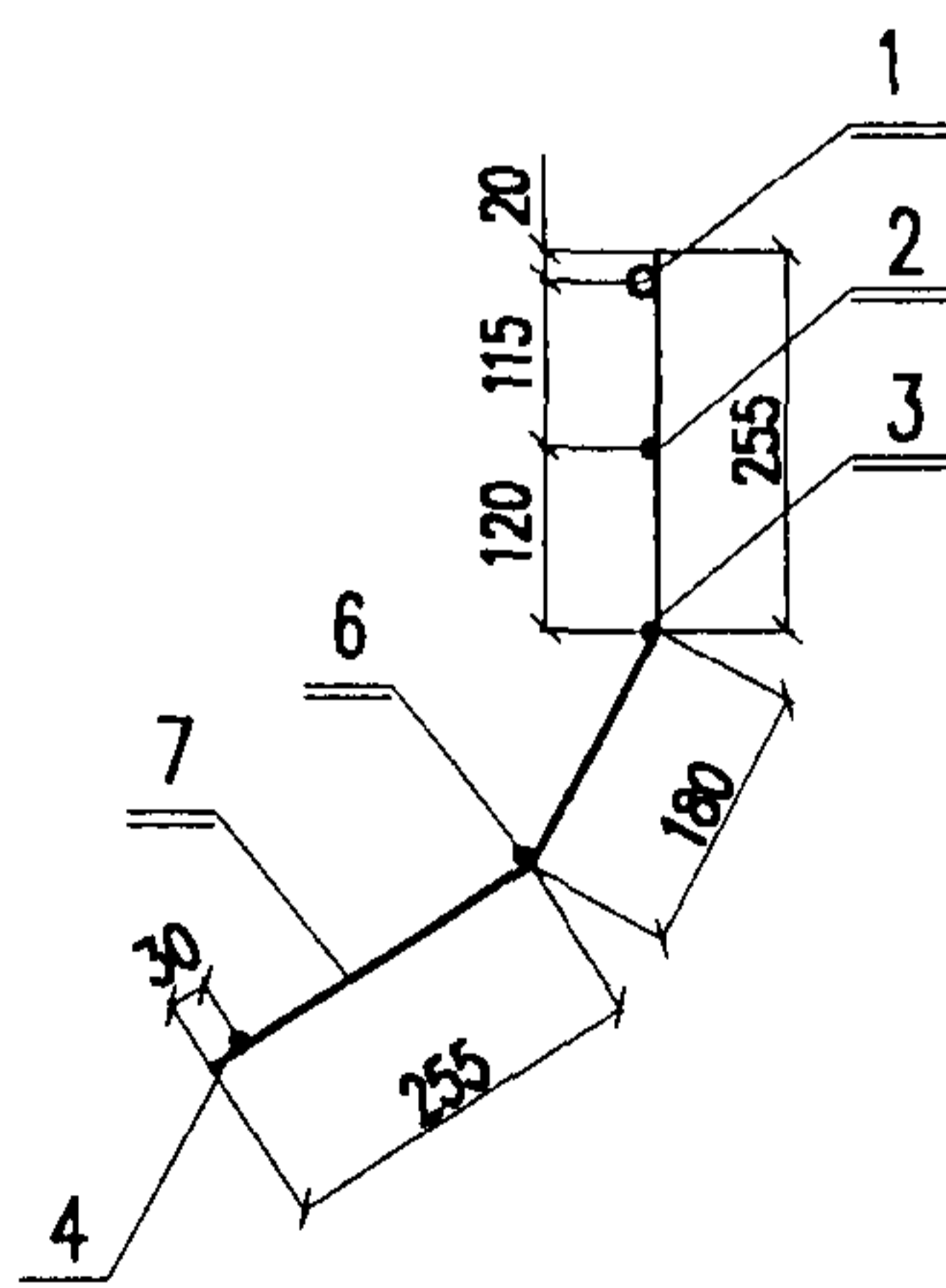
4182-2-1.06.0

Сетка С-8
длиной 4,5 м

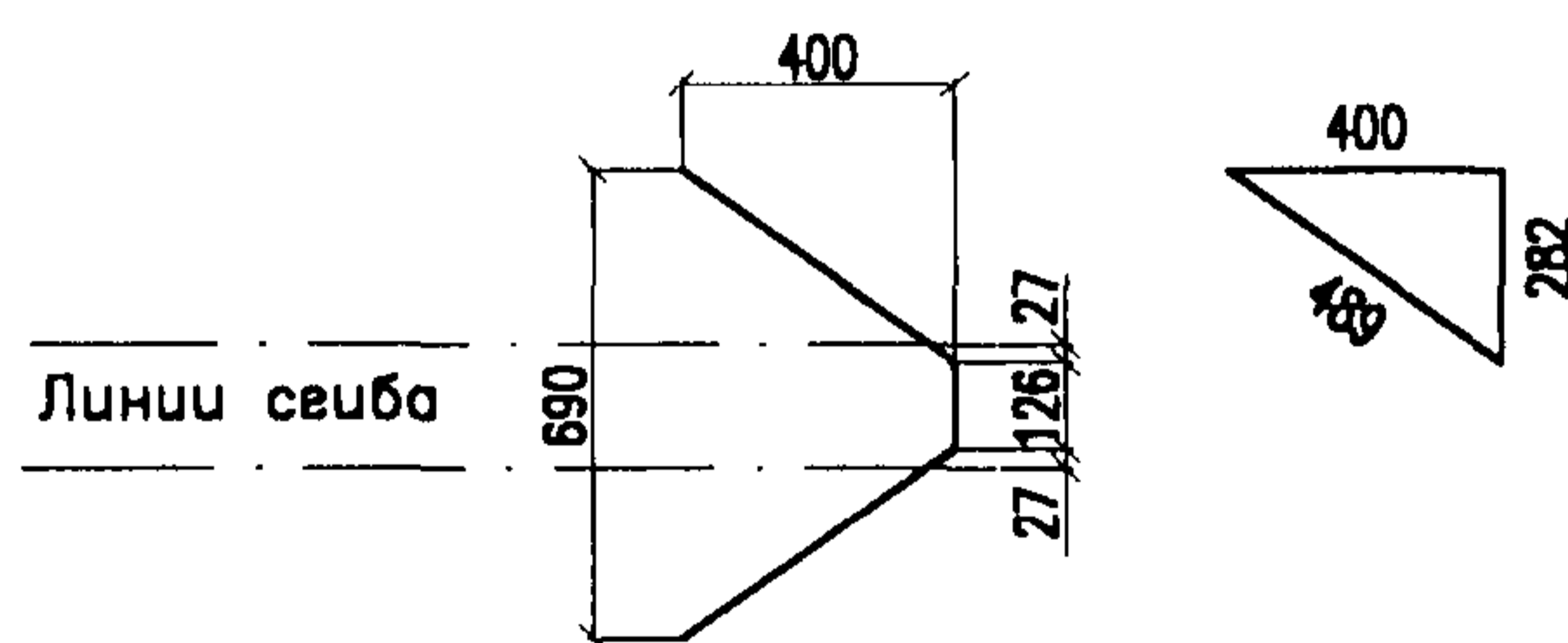
| Стадия | Лист | Листов |
|---|------|--------|
| РЧ | | 1 |
| НИИЭС ОАО ЦНИИС Отг. Электрификации ж.д. | | |



А-А (М 1:10)
Сетка в готовом виде



Поз 7



| Поз. | Наименование | Кол. | Масса, кг | |
|-----------------|--|------|-----------|--------------|
| | | | единицы | всего |
| СВ-5,0-2 | | | | |
| 1 | Стержень Ф20А-III ГОСТ 5781-82, l=4600 | 1 | 11,36 | 11,36 |
| 2 | Проволока Ф5ВрI ГОСТ 6727-80, l=3960 | 1 | 0,57 | 0,57 |
| 3 | Проволока Ф5ВрI ГОСТ 6727-80, l=4130 | 1 | 0,59 | 0,59 |
| 4 | Проволока Ф5ВрI ГОСТ 6727-80, l=3820 | 1 | 0,55 | 0,55 |
| 5 | Стержень Ф8А-III ГОСТ 5781-82, l=580 | 1 | 0,13 | 0,13 |
| 6 | Стержень Ф8А-III ГОСТ 5781-82, l=370 | 2 | 0,08 | 0,16 |
| 7 | Стержень Ф8А-III ГОСТ 5781-82, l=1100 | 2 | 0,24 | 0,48 |
| 8 | Стержень Ф8А-III ГОСТ 5781-82, l=690 | 19 | 0,15 | 2,85 |
| Итого: | | | | 16,69 |
| СВ-5,0-3 | | | | |
| 1 | Стержень Ф22А-III ГОСТ 5781-82, l=4600 | 1 | 13,71 | 13,71 |
| 2 | Проволока Ф5ВрI ГОСТ 6727-80, l=3960 | 1 | 0,57 | 0,57 |
| 3 | Проволока Ф5ВрI ГОСТ 6727-80, l=4130 | 1 | 0,59 | 0,59 |
| 4 | Проволока Ф5ВрI ГОСТ 6727-80, l=3820 | 1 | 0,55 | 0,55 |
| 5 | Стержень Ф8А-III ГОСТ 5781-82, l=580 | 1 | 0,23 | 0,23 |
| 6 | Стержень Ф8А-III ГОСТ 5781-82, l=370 | 2 | 0,15 | 0,30 |
| 7 | Стержень Ф8А-III ГОСТ 5781-82, l=1100 | 2 | 0,43 | 0,86 |
| 8 | Стержень Ф8А-III ГОСТ 5781-82, l=690 | 19 | 0,27 | 5,13 |
| Итого: | | | | 21,94 |
| СВ-5,0-4 | | | | |
| 1 | Стержень Ф25А-III ГОСТ 5781-82, l=4600 | 1 | 17,71 | 17,71 |
| 2 | Проволока Ф5ВрI ГОСТ 6727-80, l=3960 | 1 | 0,57 | 0,57 |
| 3 | Проволока Ф5ВрI ГОСТ 6727-80, l=4130 | 1 | 0,59 | 0,59 |
| 4 | Проволока Ф5ВрI ГОСТ 6727-80, l=3820 | 1 | 0,55 | 0,55 |
| 5 | Стержень Ф8А-III ГОСТ 5781-82, l=580 | 1 | 0,23 | 0,23 |
| 6 | Стержень Ф8А-III ГОСТ 5781-82, l=370 | 2 | 0,15 | 0,30 |
| 7 | Стержень Ф8А-III ГОСТ 5781-82, l=1100 | 2 | 0,43 | 0,86 |
| 8 | Стержень Ф8А-III ГОСТ 5781-82, l=690 | 19 | 0,27 | 5,13 |
| Итого: | | | | 25,94 |

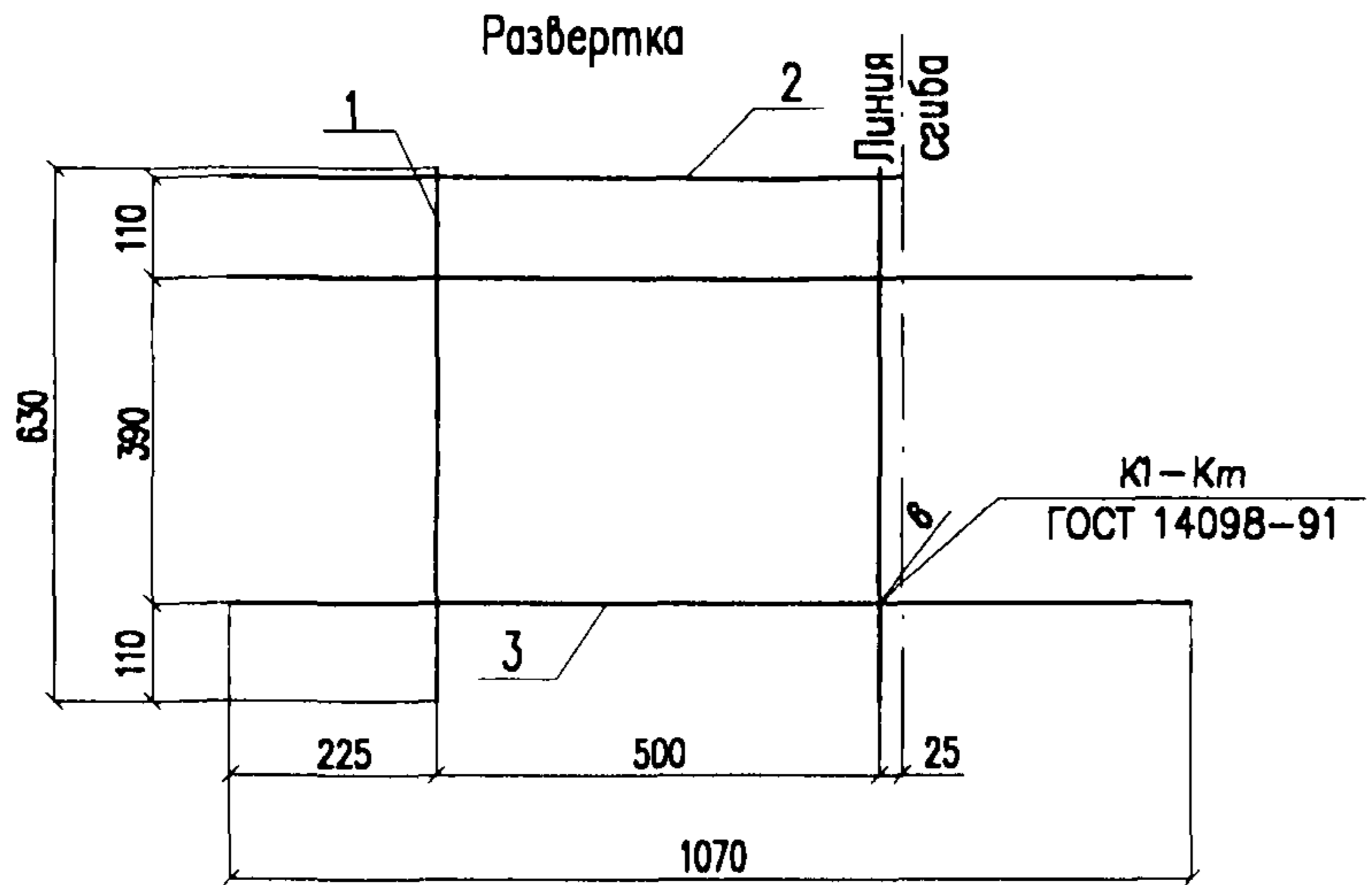
| | | |
|--------------|--------------|----------------|
| Инд. и подг. | Подп. и дата | Выполн. инд. и |
| | | |

| | | | | | |
|------------|----------|------|------|-------|-------|
| Изм. | Код. уч. | Лист | Исок | Подп. | Дата |
| | | | | | |
| Разработал | Прямыцын | | | | 09.04 |
| Проверил | Мясненко | | | | |
| Н. контр. | Мясненко | | | | |

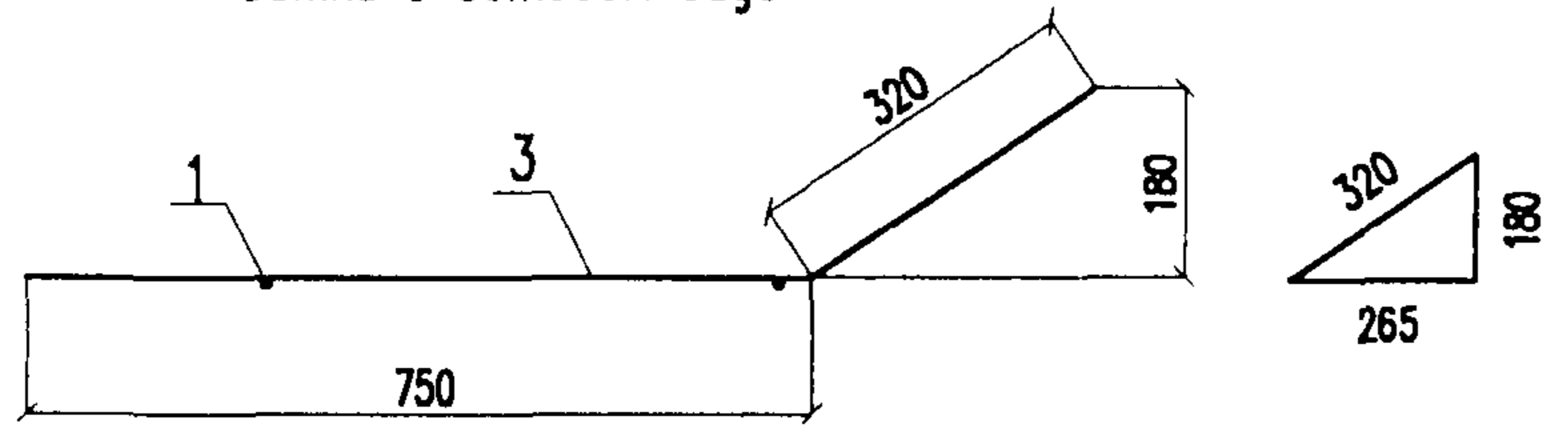
4182-2-1.07.0

Сетка С-8
глиной 5,0м

| | | |
|--|------|--------|
| Стация | Лист | Листов |
| РЧ | | 1 |
| НИИ ЦОАО ЦНИИС Отд. Электрификации ж.д. | | |



Сетка в готовом виде

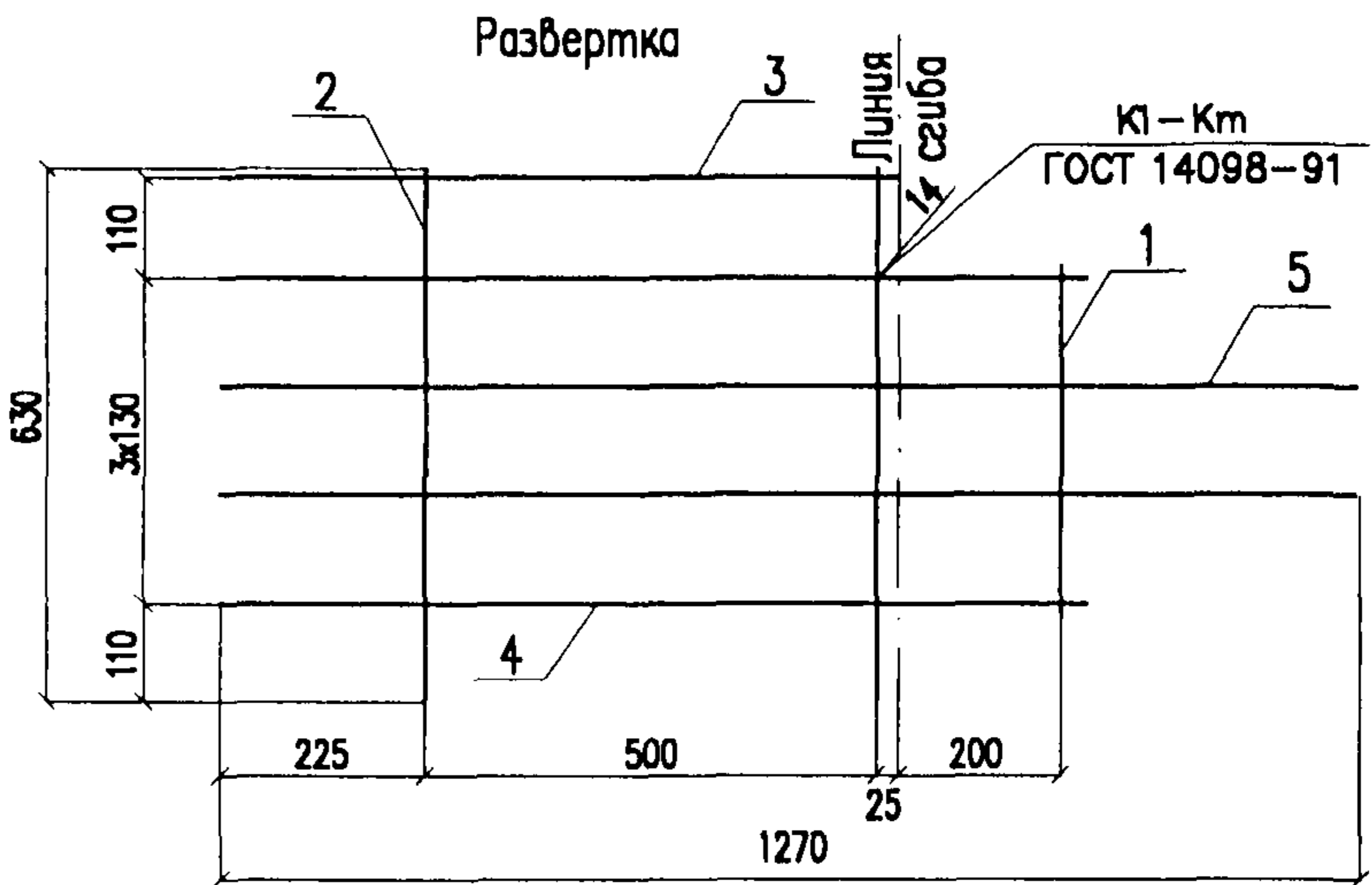


| Поз. | Наименование | Кол. | Масса, кг | |
|--------|---------------------------------------|------|-----------|-------|
| | | | единицы | всего |
| 1 | Проволока 5Вр1 ГОСТ 6727-80, l=630 | 2 | 0,09 | 0,18 |
| 2 | Стержень Ф6 АIII ГОСТ 5781-82, l=750 | 1 | 0,17 | 0,17 |
| 3 | Стержень Ф6 АIII ГОСТ 5781-82, l=1070 | 2 | 0,24 | 0,48 |
| Итого: | | | 0,83 | |

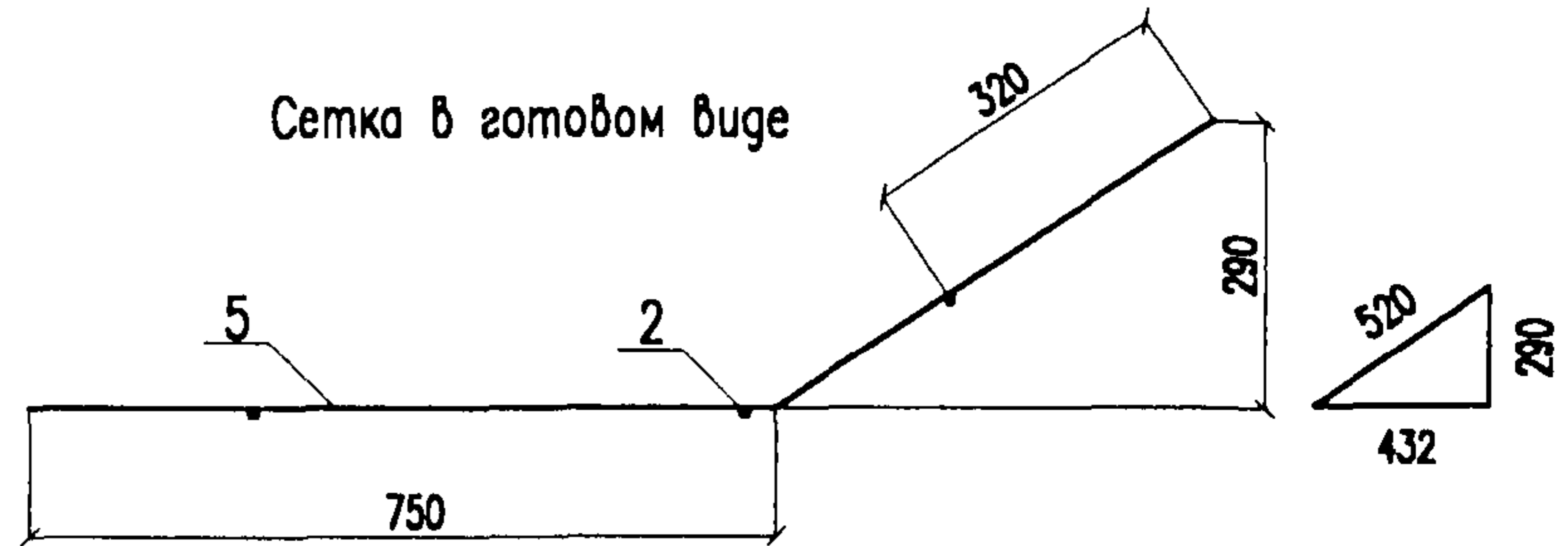
Изм. и подг. и дата
Изм. и подг. и дата
Изм. и подг. и дата

| | | | | | |
|------------|----------|------|-------|-------|-------|
| Изм. | Код.уч. | Лист | Ирек. | Подг. | Дата |
| Разработал | Прямыцын | | | | 09.04 |
| Проверил | Мясенко | | | | |
| Н.контр. | Мясенко | | | | |

4182-2-1.08.0
Сетка С-9
Стадия Лист Листов
РЧ 1
НИИЦ ОАО ЦНИИС
Отд. Электрификации ж.д.



Сетка в готовом виде



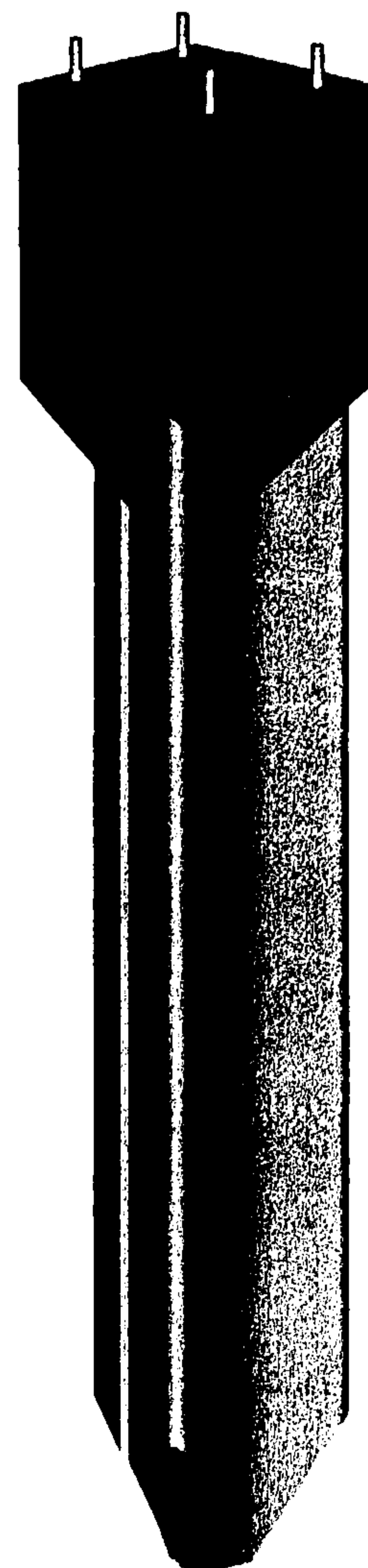
| Поз. | Наименование | Кол. | Масса, кг | |
|--------|---------------------------------------|------|-----------|-------|
| | | | единицы | всего |
| 1 | Проволока 5Вр1 ГОСТ 6727-80, l=430 | 1 | 0,06 | 0,06 |
| 2 | Проволока 5Вр1 ГОСТ 6727-80, l=630 | 2 | 0,09 | 0,18 |
| 3 | Стержень Ф6 АIII ГОСТ 5781-82, l=750 | 1 | 0,17 | 0,17 |
| 4 | Стержень Ф6 АIII ГОСТ 5781-82, l=970 | 2 | 0,22 | 0,44 |
| 5 | Стержень Ф6 АIII ГОСТ 5781-82, l=1270 | 2 | 0,28 | 0,56 |
| Итого: | | | 1,41 | |

| | | | | | |
|------------|----------|------|-------|-------|-------|
| Изм. | Код.уч. | Лист | Ирек. | Подг. | Дата |
| Разработал | Прямыцын | | | | 09.04 |
| Проверил | Мясенко | | | | |
| Н.контр. | Мясенко | | | | |

4182-2-1.09.0
Сетка С-10
Стадия Лист Листов
РЧ 1
НИИЦ ОАО ЦНИИС
Отд. Электрификации ж.д.

Часть III

**ФУНДАМЕНТЫ С АНКЕРНЫМ КРЕПЛЕНИЕМ
СТОЕК ЖЕСТКИХ ПОПЕРЕЧИН**

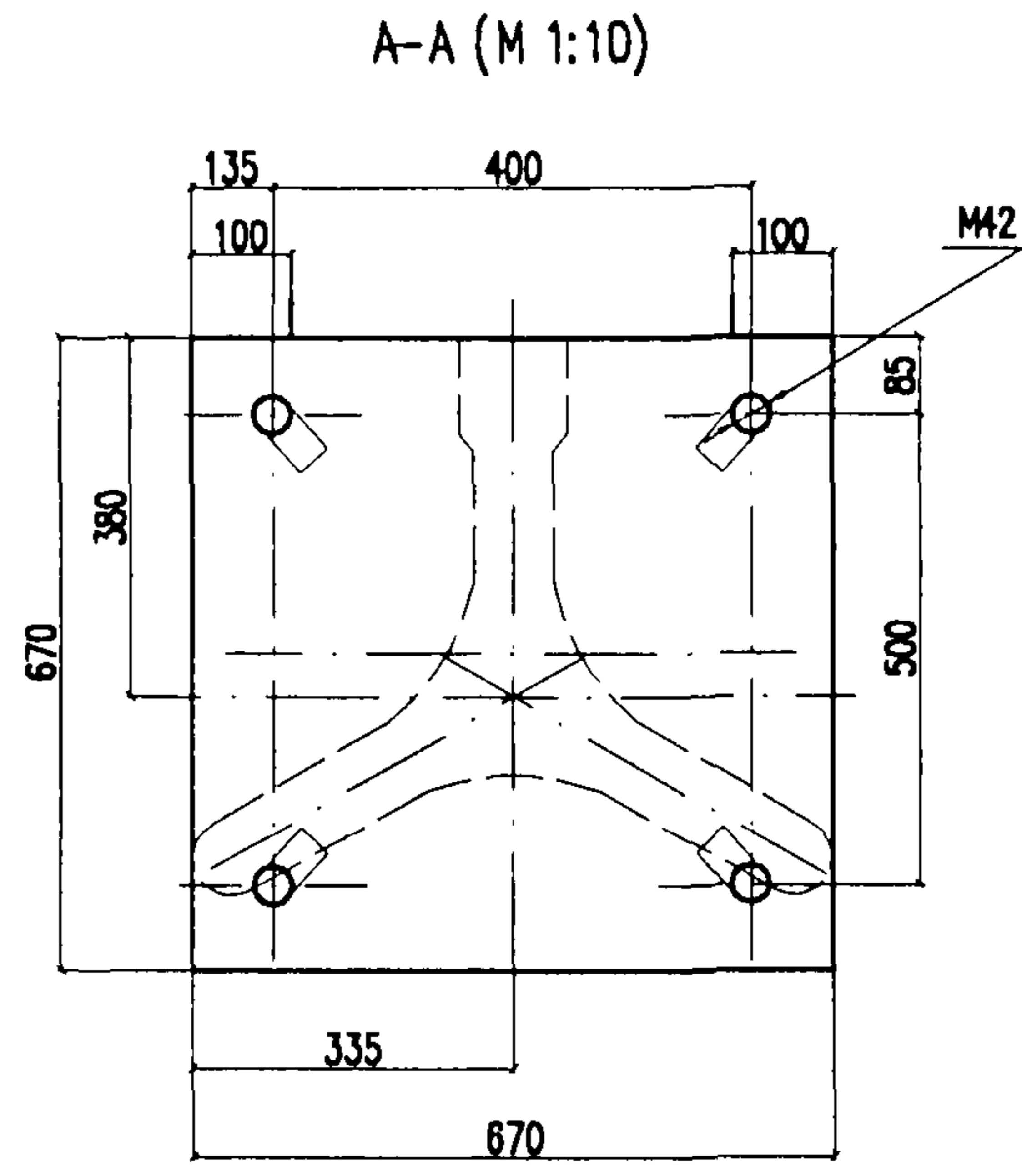
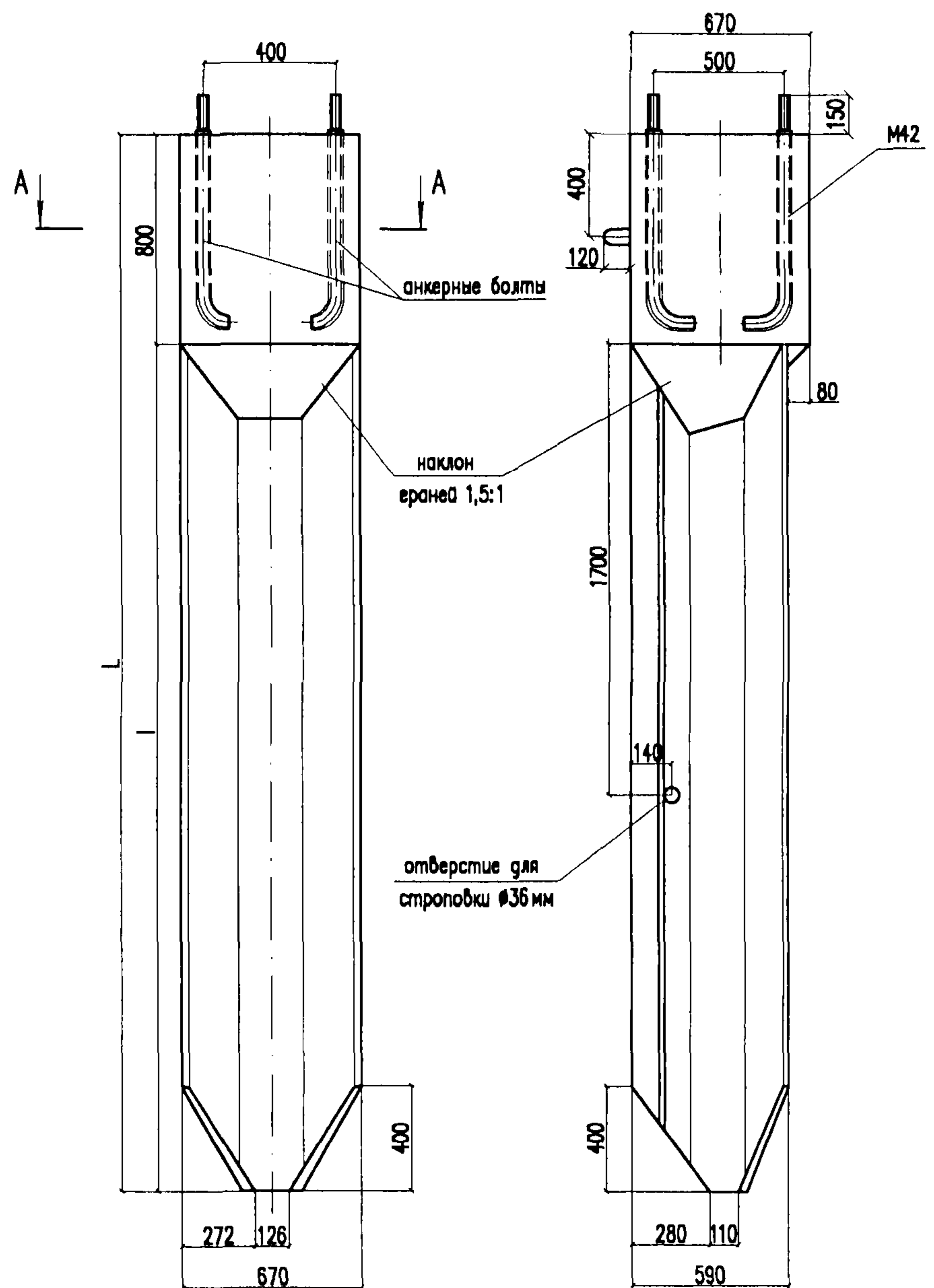


| Эскиз | Марка | Размеры, мм | Класс бетона | Расход материалов | | Масса, т |
|-------|----------------------|-------------|--------------|-----------------------|-----------|----------|
| | | L | | Бетон, м ³ | Сталь, кг | |
| | ТСП-4,5-3 | 4500 | В 30 | 0,78 | 121,39 | 1,95 |
| | ТСП-4,5-4 | | | | 142,94 | |
| | ТСП-4,5-5 | | | | 160,25 | |
| | ТСП-5,0-3 <i>88</i> | 5000 | В 30 | 0,83 | 128,91 | 2,08 |
| | ТСП-5,0-4 <i>118</i> | | | | 152,84 | |
| | ТСП-5,0-5 <i>114</i> | | | | 172,15 | |

227/39 Тариф 10.05

1 - 113000
 2 - 113000
 3 - 93000
 4 - 113000
 5 - 113000

| | | | | | | | | | | | |
|------------|----------|------|--------|-------|-------|--|--|--|--------|------|--------|
| | | | | | | 4182И-НИЗ | | | | | |
| Изм. | Кол.уч. | Лист | И док. | Подп. | Дата | Номенклатура изделий | | | | | |
| Разработал | Прямыцын | | | | 09.05 | | | | Стация | Лист | Листов |
| Проверил | Корякин | | | | | | | | РЧ | | 1 |
| Н.контр. | Мясенко | | | | | НИИЦ ОАО ЦНИИС Отд. Электрификации ж.д. | | | | | |

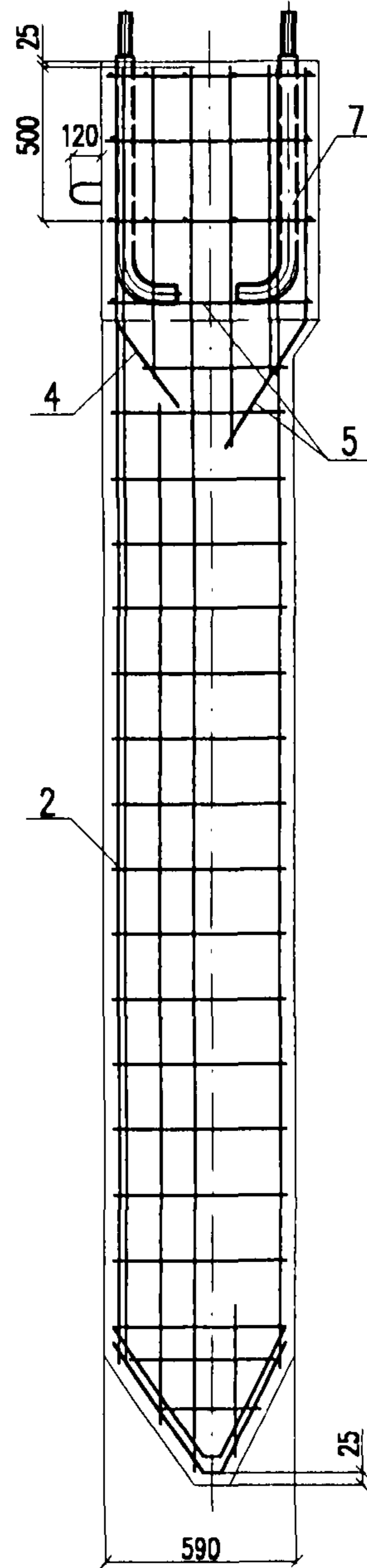
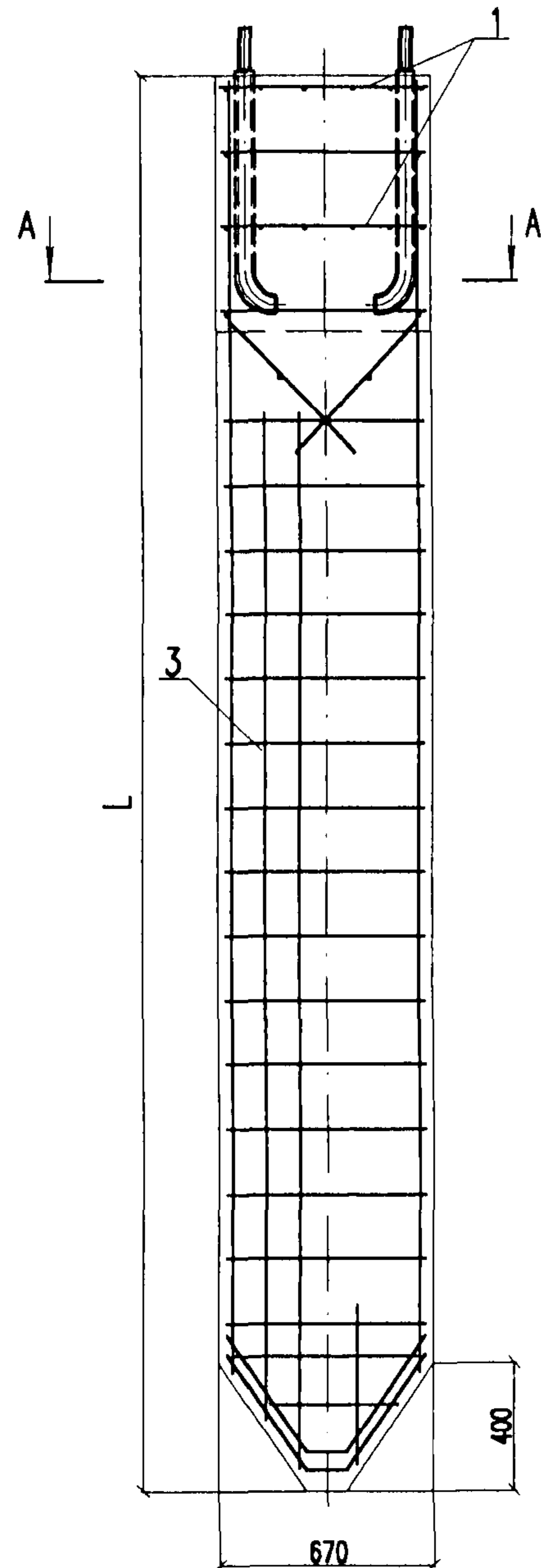


| Тип фундамента | L, мм | l, мм | Объем бетона, м³ | Масса, кг |
|---------------------------------|-------|-------|------------------|-----------|
| ТСП-4,5-2; ТСП-4,5-3; ТСП-4,5-4 | 4500 | 3700 | 0,79 | 2110 |
| ТСП-5,0-2; ТСП-5,0-3; ТСП-5,0-4 | 5000 | 4200 | 0,84 | 2260 |

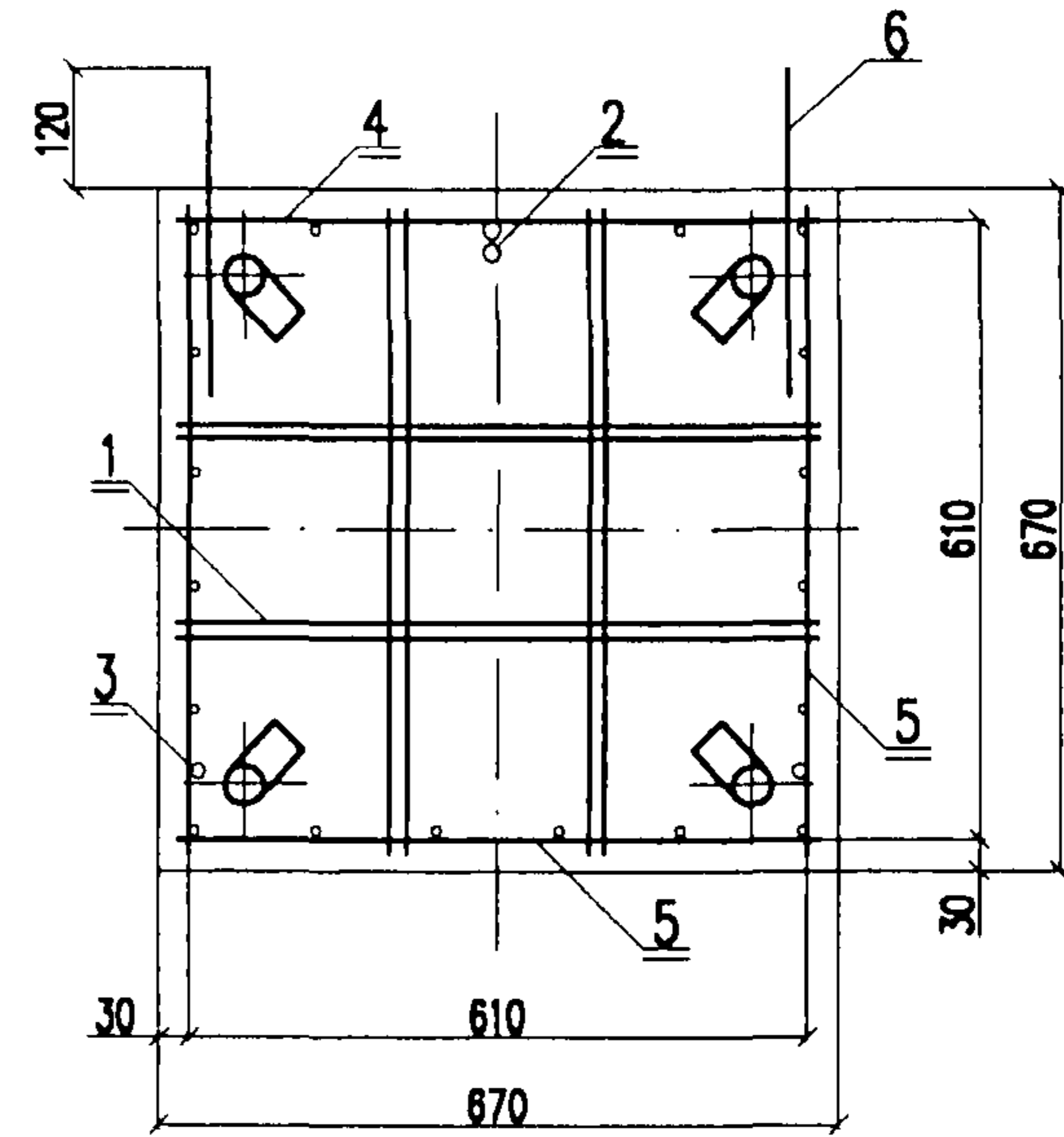
Узел соединения опоры с фундаментом показан на 4182-3-3.00.0

| | | | |
|--------|-------|---------|------|
| Изд. № | подг. | Масштаб | Дата |
| | | | |

| | | | | | |
|--|----------|--------|--------|-------|----------|
| 4182-3-0.00.0 | | | | | |
| Изм. | Код. уч. | Лист | № док. | Подп. | Дата |
| Разработал | Прямыцын | | | | 09.04.11 |
| Проверил | Орел | | | | |
| Н. контр. | Мясненко | | | | |
| Фундамент ТСП. Опалубочный чертеж | | | | | |
| Стадия | Лист | Листов | | | |
| РЧ | | 1 | | | |
| НИИЦ ОАО ЦНИИС Отд. Электрификации ж.д. | | | | | |



A-A (M 1:10)



| | | |
|--------------|---------------|---------------|
| Изд. N поэта | Попр. и графа | Высота шиф. N |
|--------------|---------------|---------------|

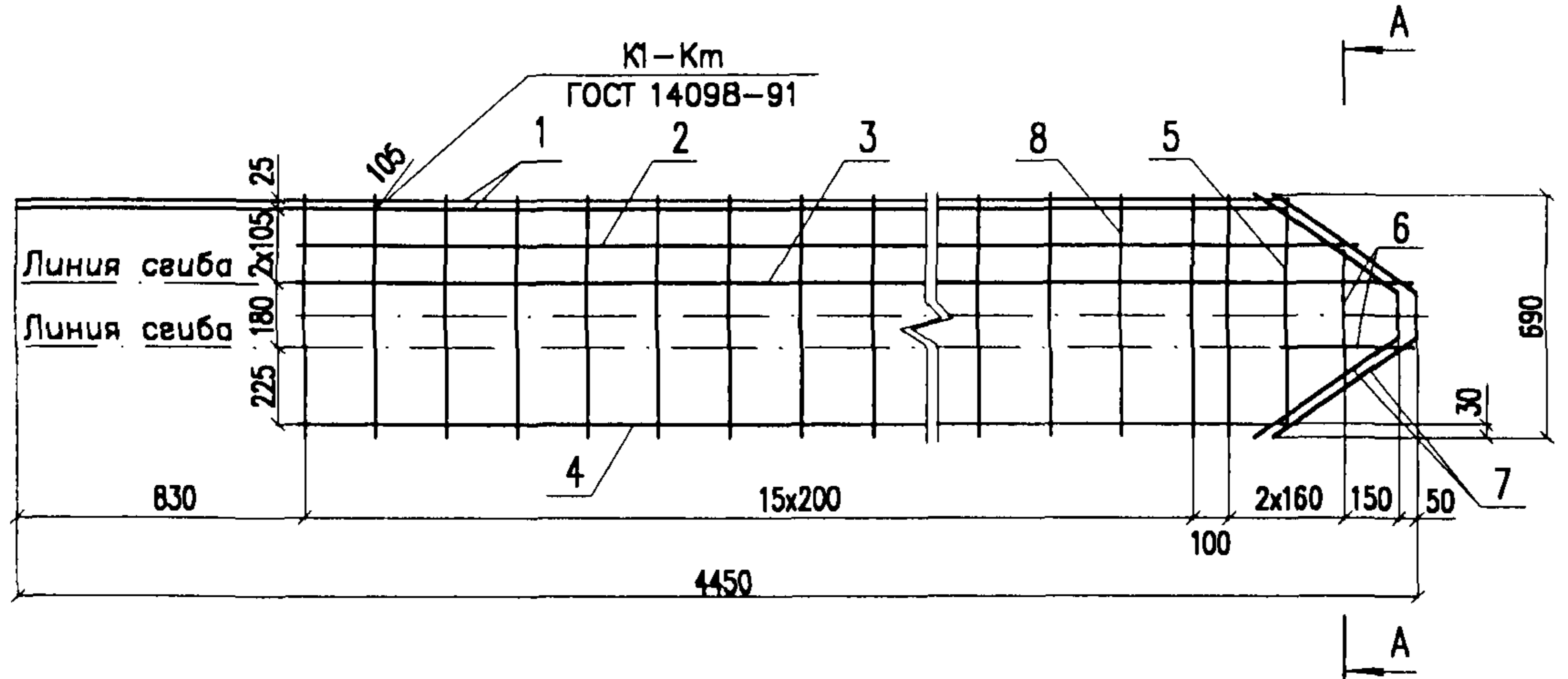
| | | | | | | | | | | | |
|------------|----------|------|-------|-------|-------|--|--|--|--------|------|--------|
| | | | | | | 4182-3-1.00.0 | | | | | |
| Изм. | Код | Лист | Ирек. | Подп. | Дата | Фундамент ТСП. Арматурный чертеж | | | | | |
| Разработал | Прямыцын | | | | 09.04 | | | | Стадия | Лист | Листов |
| Проверил | Мясненко | | | | | | | | РЧ | 1 | 2 |
| Н.контр. | Мясненко | | | | | НИИ Ц. ОАО ЦНИИС Отд. Электрификации ж.д. | | | | | |

| Поз. | Обозначение | Наименование | Кол. | Масса, кг | |
|--------------------------|---------------|------------------------|------|-----------|-------|
| | | | | единицы | всего |
| для фундамента ТСП-4,5-3 | | | | | |
| 1 | 4182-2-1.01.0 | Сетка С-6 | 2 | 1,08 | 2,16 |
| 2 | 4182-3-1.01.0 | Сетка С-11 длиной 4,5м | 1 | 29,26 | 29,26 |
| 3 | 4182-3-1.03.0 | Сетка С-12 длиной 4,5м | 2 | 17,04 | 34,08 |
| 4 | 4182-2-1.08.0 | Сетка С-9 | 1 | 0,83 | 0,83 |
| 5 | 4182-2-1.09.0 | Сетка С-10 | 3 | 1,41 | 4,23 |
| 6 | 4182-1-1.00.3 | Петля строповочная | 2 | 0,51 | 1,02 |
| 7 | 4182-3-2.00.0 | Болт изолированный | 4 | 11,75 | 47,00 |
| Итого: | | | | 118,58 | |
| для фундамента ТСП-4,5-4 | | | | | |
| 1 | 4182-2-1.01.0 | Сетка С-6 | 2 | 1,08 | 2,16 |
| 2 | 4182-3-1.01.0 | Сетка С-11 длиной 4,5м | 1 | 39,06 | 39,06 |
| 3 | 4182-3-1.03.0 | Сетка С-12 длиной 4,5м | 2 | 23,27 | 46,54 |
| 4 | 4182-2-1.08.0 | Сетка С-9 | 1 | 0,83 | 0,83 |
| 5 | 4182-2-1.09.0 | Сетка С-10 | 3 | 1,41 | 4,23 |
| 6 | 4182-1-1.00.3 | Петля строповочная | 2 | 0,51 | 1,02 |
| 7 | 4182-3-2.00.0 | Болт изолированный | 4 | 11,75 | 47,00 |
| Итого: | | | | 140,84 | |
| для фундамента ТСП-4,5-5 | | | | | |
| 1 | 4182-2-1.01.0 | Сетка С-6 | 2 | 1,08 | 2,16 |
| 2 | 4182-3-1.01.0 | Сетка С-11 длиной 4,5м | 1 | 47,08 | 47,08 |
| 3 | 4182-3-1.03.0 | Сетка С-12 длиной 4,5м | 2 | 27,28 | 54,56 |
| 4 | 4182-2-1.08.0 | Сетка С-9 | 1 | 0,83 | 0,83 |
| 5 | 4182-2-1.09.0 | Сетка С-10 | 3 | 1,41 | 4,23 |
| 6 | 4182-1-1.00.3 | Петля строповочная | 2 | 0,51 | 1,02 |
| 7 | 4182-3-2.00.0 | Болт изолированный | 4 | 11,75 | 47,00 |
| Итого: | | | | 156,88 | |

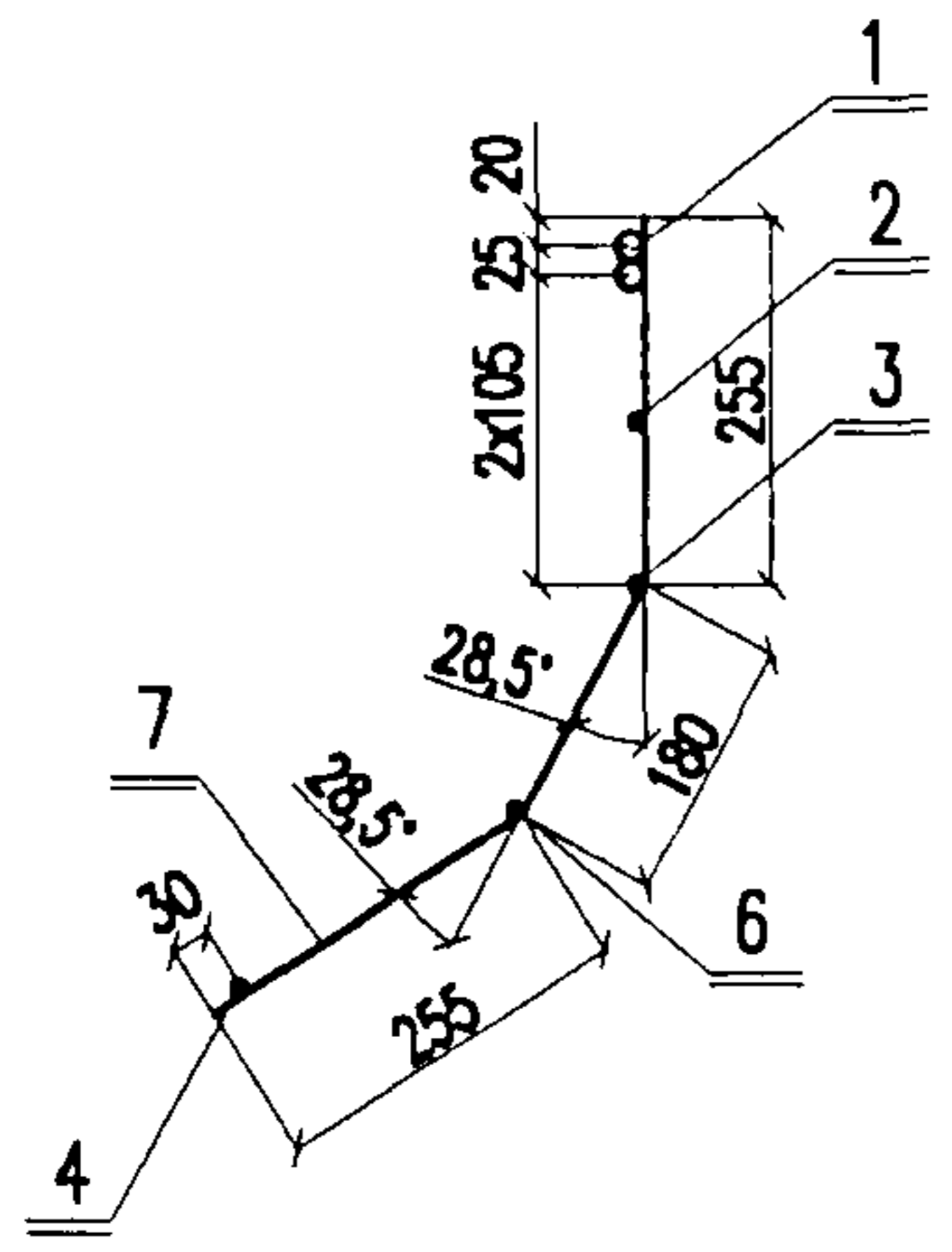
| Поз. | Обозначение | Наименование | Кол. | Масса, кг | |
|--------------------------|---------------|------------------------|------|-----------|-------|
| | | | | единицы | всего |
| для фундамента ТСП-5,0-3 | | | | | |
| 1 | 4182-2-1.01.0 | Сетка С-6 | 2 | 1,08 | 2,16 |
| 2 | 4182-3-1.02.0 | Сетка С-11 длиной 5,0м | 1 | 32,75 | 32,75 |
| 3 | 4182-3-1.04.0 | Сетка С-12 длиной 5,0м | 2 | 19,04 | 38,08 |
| 4 | 4182-2-1.08.0 | Сетка С-9 | 1 | 0,83 | 0,83 |
| 5 | 4182-2-1.09.0 | Сетка С-10 | 3 | 1,41 | 4,23 |
| 6 | 4182-1-1.00.3 | Петля строповочная | 2 | 0,51 | 1,02 |
| 7 | 4182-3-2.00.0 | Болт изолированный | 4 | 11,75 | 47,00 |
| Итого: | | | | 126,07 | |
| для фундамента ТСП-5,0-4 | | | | | |
| 1 | 4182-2-1.01.0 | Сетка С-6 | 2 | 1,08 | 2,16 |
| 2 | 4182-3-1.02.0 | Сетка С-11 длиной 5,0м | 1 | 43,65 | 43,65 |
| 3 | 4182-3-1.04.0 | Сетка С-12 длиной 5,0м | 2 | 25,94 | 51,88 |
| 4 | 4182-2-1.08.0 | Сетка С-9 | 1 | 0,83 | 0,83 |
| 5 | 4182-2-1.09.0 | Сетка С-10 | 3 | 1,41 | 4,23 |
| 6 | 4182-1-1.00.3 | Петля строповочная | 2 | 0,51 | 1,02 |
| 7 | 4182-3-2.00.0 | Болт изолированный | 4 | 11,75 | 47,00 |
| Итого: | | | | 150,77 | |
| для фундамента ТСП-5,0-5 | | | | | |
| 1 | 4182-2-1.01.0 | Сетка С-6 | 2 | 1,08 | 2,16 |
| 2 | 4182-3-1.02.0 | Сетка С-11 длиной 5,0м | 1 | 52,67 | 52,67 |
| 3 | 4182-3-1.04.0 | Сетка С-12 длиной 5,0м | 2 | 30,45 | 60,90 |
| 4 | 4182-2-1.08.0 | Сетка С-9 | 1 | 0,83 | 0,83 |
| 5 | 4182-2-1.09.0 | Сетка С-10 | 3 | 1,41 | 4,23 |
| 6 | 4182-1-1.00.3 | Петля строповочная | 2 | 0,51 | 1,02 |
| 7 | 4182-3-2.00.0 | Болт изолированный | 4 | 11,75 | 47,00 |
| Итого: | | | | 168,81 | |

| | | | | | |
|------|---------|------|-------|-------|------|
| | | | | | |
| Изм. | Кол.уч. | Лист | Нрок. | Подп. | Дата |

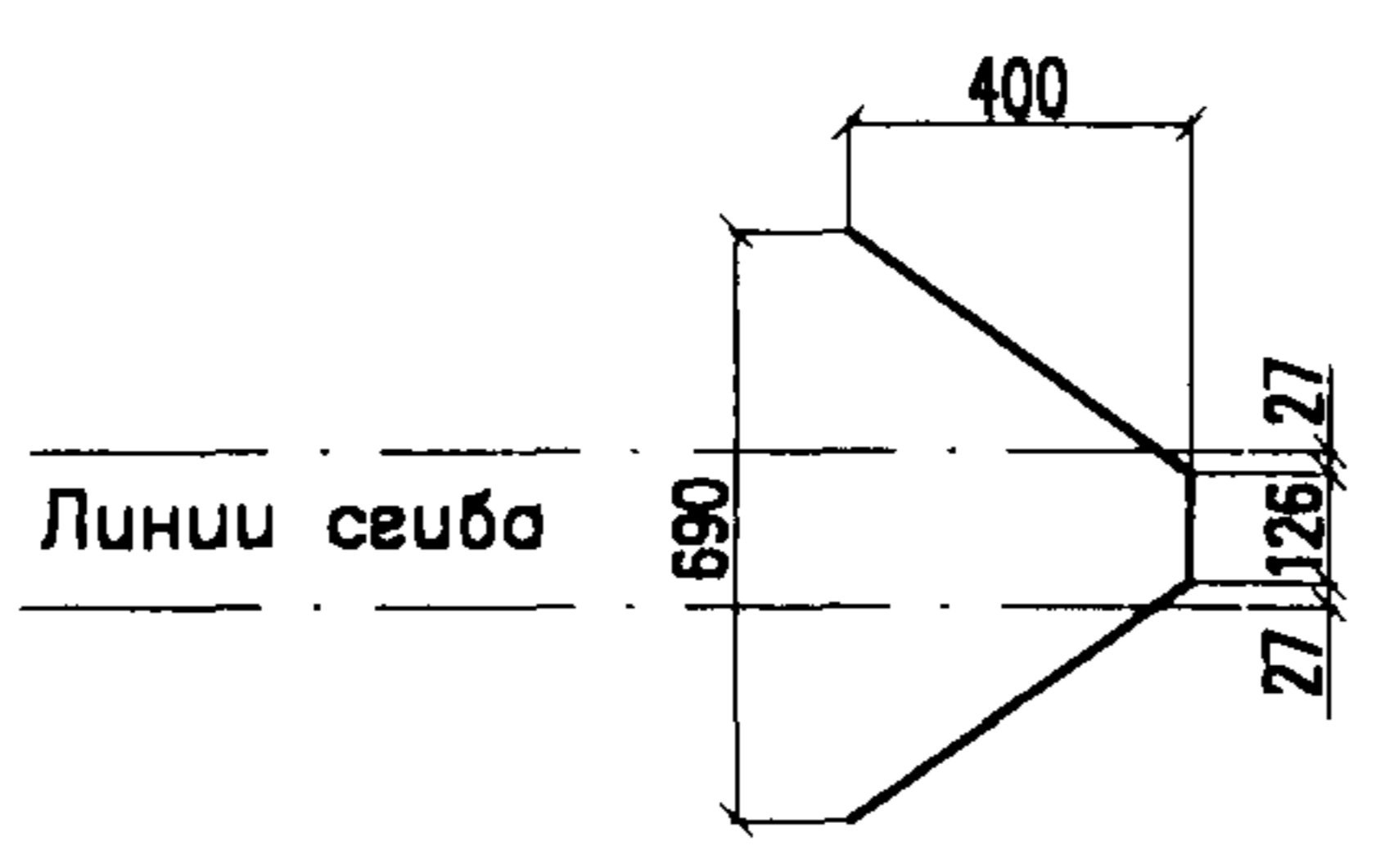
4182-3-1.00.0



А-А (М 1:10)
Сетка в готовом виде



Поз 7



| Поз. | Наименование | Кол. | Масса, кг | |
|-----------|--|------|-----------|-------|
| | | | в единицы | всего |
| С11-4,5-3 | | | | |
| 1 | Стержень Ф22А-III ГОСТ 5781-82, l=4100 | 2 | 12,22 | 24,44 |
| 2 | Проволока Ф5Вр1 ГОСТ 6727-80, l=3490 | 1 | 0,50 | 0,50 |
| 3 | Проволока Ф5Вр1 ГОСТ 6727-80, l=3630 | 1 | 0,52 | 0,52 |
| 4 | Проволока Ф5Вр1 ГОСТ 6727-80, l=3320 | 1 | 0,48 | 0,48 |
| 5 | Стержень Ф6А-III ГОСТ 5781-82, l=580 | 1 | 0,13 | 0,13 |
| 6 | Стержень Ф6А-III ГОСТ 5781-82, l=370 | 2 | 0,08 | 0,16 |
| 7 | Стержень Ф6А-III ГОСТ 5781-82, l=1100 | 2 | 0,24 | 0,48 |
| 8 | Стержень Ф6А-III ГОСТ 5781-82, l=690 | 17 | 0,15 | 2,55 |
| Итого: | | | | 29,26 |
| С11-4,5-4 | | | | |
| 1 | Стержень Ф25А-III ГОСТ 5781-82, l=4100 | 2 | 15,79 | 31,58 |
| 2 | Проволока Ф5Вр1 ГОСТ 6727-80, l=3490 | 1 | 0,50 | 0,50 |
| 3 | Проволока Ф5Вр1 ГОСТ 6727-80, l=3630 | 1 | 0,52 | 0,52 |
| 4 | Проволока Ф5Вр1 ГОСТ 6727-80, l=3320 | 1 | 0,48 | 0,48 |
| 5 | Стержень Ф8А-III ГОСТ 5781-82, l=580 | 1 | 0,23 | 0,23 |
| 6 | Стержень Ф8А-III ГОСТ 5781-82, l=370 | 2 | 0,15 | 0,30 |
| 7 | Стержень Ф8А-III ГОСТ 5781-82, l=1100 | 2 | 0,43 | 0,86 |
| 8 | Стержень Ф8А-III ГОСТ 5781-82, l=690 | 17 | 0,27 | 4,59 |
| Итого: | | | | 39,06 |
| С11-4,5-5 | | | | |
| 1 | Стержень Ф28А-III ГОСТ 5781-82, l=4100 | 2 | 19,80 | 39,60 |
| 2 | Проволока Ф5Вр1 ГОСТ 6727-80, l=3490 | 1 | 0,50 | 0,50 |
| 3 | Проволока Ф5Вр1 ГОСТ 6727-80, l=3630 | 1 | 0,52 | 0,52 |
| 4 | Проволока Ф5Вр1 ГОСТ 6727-80, l=3320 | 1 | 0,48 | 0,48 |
| 5 | Стержень Ф8А-III ГОСТ 5781-82, l=580 | 1 | 0,23 | 0,23 |
| 6 | Стержень Ф8А-III ГОСТ 5781-82, l=370 | 2 | 0,15 | 0,30 |
| 7 | Стержень Ф8А-III ГОСТ 5781-82, l=1100 | 2 | 0,43 | 0,86 |
| 8 | Стержень Ф8А-III ГОСТ 5781-82, l=690 | 17 | 0,27 | 4,59 |
| Итого: | | | | 47,08 |

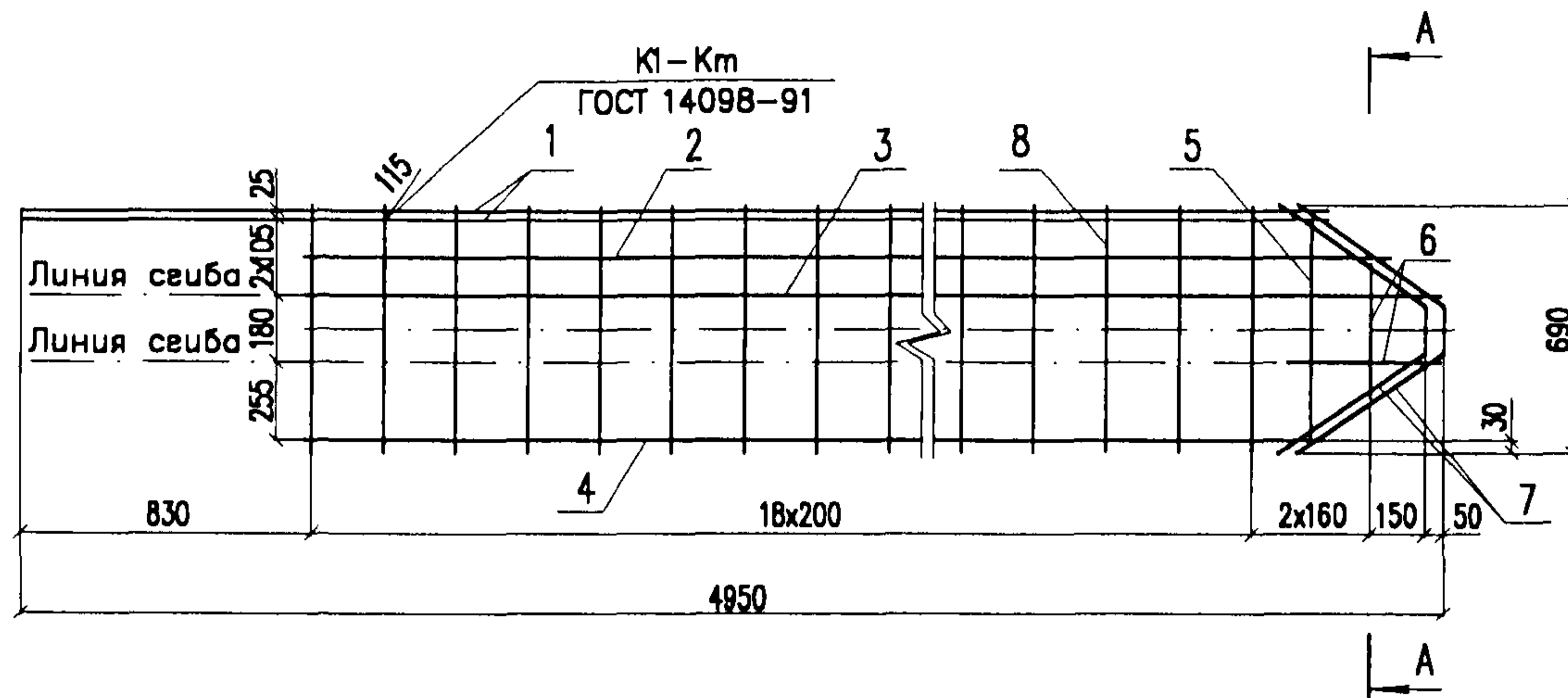
Инд. N подл. Подп. и дата Выпущен инд. N

| | | | | | |
|------------|----------|------|-------|-------|-------|
| Изм. | Кодуч. | Лист | Ирек. | Подп. | Дата |
| Разработал | Прямыцин | | | | 09.04 |
| Проверил | Мясненко | | | | |
| Н.контр. | Мясненко | | | | |

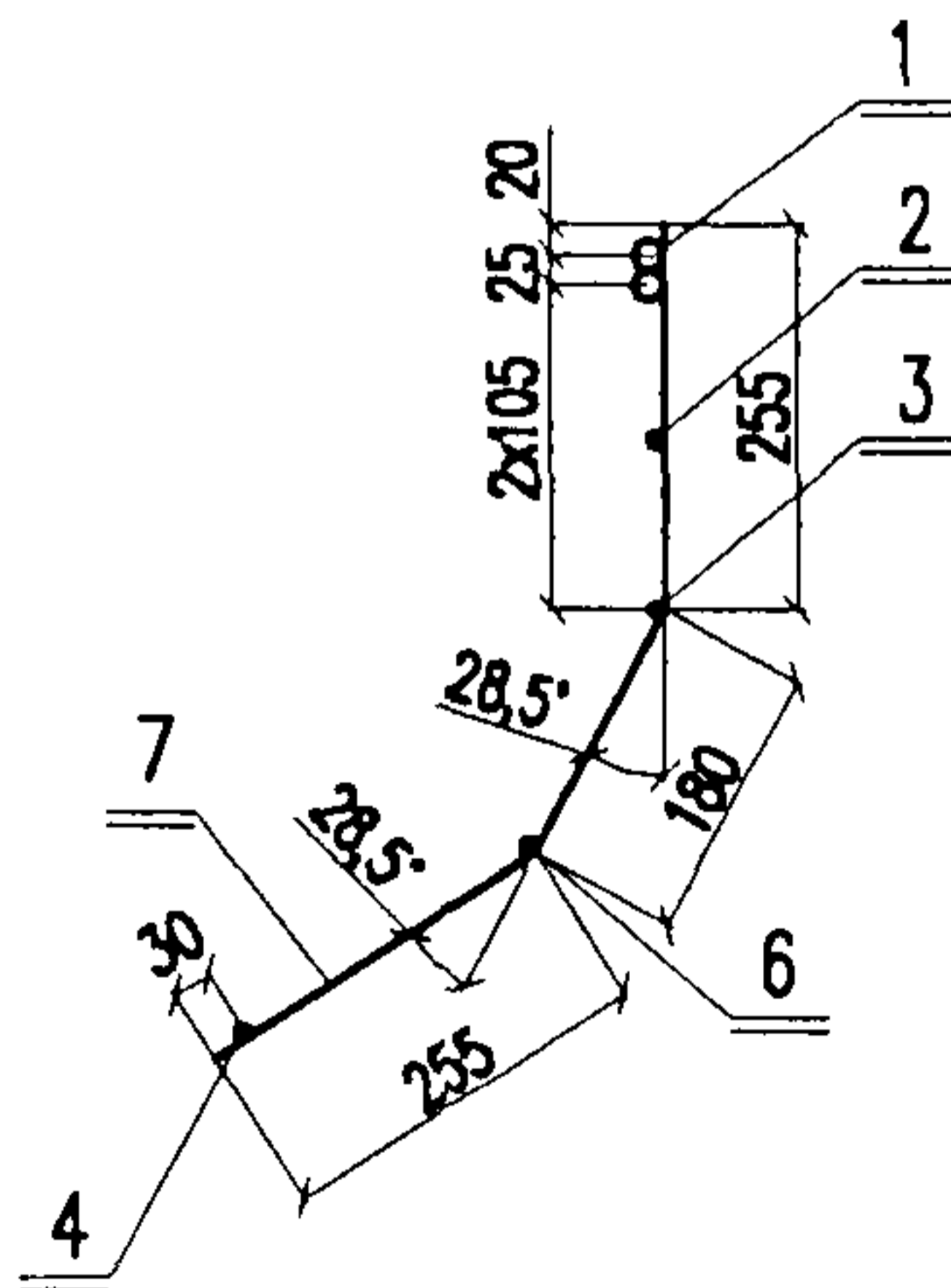
4182-3-1.01.0

Сетка С-11
глиной 4,5м

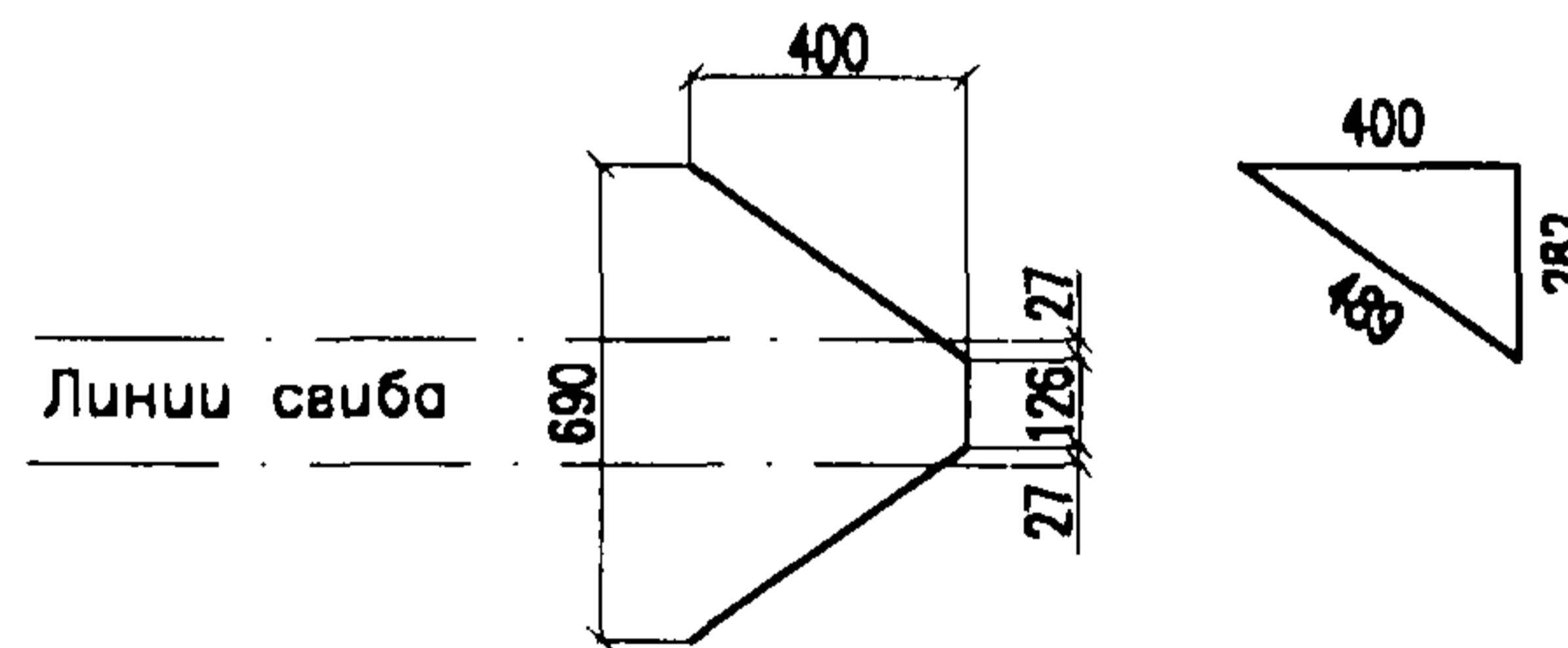
Стадия Лист Листов
РЧ 1
НИИЭС ОАО ЦНИИС
Отд. Электрификации ж.д.



А-А (М 1:10)
Сетка в готовом виде



Поз 7



| Поз. | Наименование | Кол. | Масса, кг | |
|-----------|--|------|-----------|-------|
| | | | единицы | всего |
| С11-5,0-3 | | | | |
| 1 | Стержень Ф22А-III ГОСТ 5781-82, l=4600 | 2 | 13,71 | 27,42 |
| 2 | Проволока Ф5Вр1 ГОСТ 6727-80, l=3990 | 1 | 0,57 | 0,57 |
| 3 | Проволока Ф5Вр1 ГОСТ 6727-80, l=4130 | 1 | 0,59 | 0,59 |
| 4 | Проволока Ф5Вр1 ГОСТ 6727-80, l=3820 | 1 | 0,55 | 0,55 |
| 5 | Стержень Ф6А-III ГОСТ 5781-82, l=580 | 1 | 0,13 | 0,13 |
| 6 | Стержень Ф6А-III ГОСТ 5781-82, l=370 | 2 | 0,08 | 0,16 |
| 7 | Стержень Ф6А-III ГОСТ 5781-82, l=1100 | 2 | 0,24 | 0,48 |
| 8 | Стержень Ф6А-III ГОСТ 5781-82, l=690 | 19 | 0,15 | 2,85 |
| Итого: | | | | 32,75 |
| С11-5,0-4 | | | | |
| 1 | Стержень Ф25А-III ГОСТ 5781-82, l=4600 | 2 | 17,71 | 35,42 |
| 2 | Проволока Ф5Вр1 ГОСТ 6727-80, l=3990 | 1 | 0,57 | 0,57 |
| 3 | Проволока Ф5Вр1 ГОСТ 6727-80, l=4130 | 1 | 0,59 | 0,59 |
| 4 | Проволока Ф5Вр1 ГОСТ 6727-80, l=3820 | 1 | 0,55 | 0,55 |
| 5 | Стержень Ф8А-III ГОСТ 5781-82, l=580 | 1 | 0,23 | 0,23 |
| 6 | Стержень Ф8А-III ГОСТ 5781-82, l=370 | 2 | 0,15 | 0,30 |
| 7 | Стержень Ф8А-III ГОСТ 5781-82, l=1100 | 2 | 0,43 | 0,86 |
| 8 | Стержень Ф8А-III ГОСТ 5781-82, l=690 | 19 | 0,27 | 5,13 |
| Итого: | | | | 43,65 |
| С11-5,0-5 | | | | |
| 1 | Стержень Ф28А-III ГОСТ 5781-82, l=4600 | 2 | 22,22 | 44,44 |
| 2 | Проволока Ф5Вр1 ГОСТ 6727-80, l=3990 | 1 | 0,57 | 0,57 |
| 3 | Проволока Ф5Вр1 ГОСТ 6727-80, l=4130 | 1 | 0,59 | 0,59 |
| 4 | Проволока Ф5Вр1 ГОСТ 6727-80, l=3820 | 1 | 0,55 | 0,55 |
| 5 | Стержень Ф8А-III ГОСТ 5781-82, l=580 | 1 | 0,23 | 0,23 |
| 6 | Стержень Ф8А-III ГОСТ 5781-82, l=370 | 2 | 0,15 | 0,30 |
| 7 | Стержень Ф8А-III ГОСТ 5781-82, l=1100 | 2 | 0,43 | 0,86 |
| 8 | Стержень Ф8А-III ГОСТ 5781-82, l=690 | 19 | 0,27 | 5,13 |
| Итого: | | | | 52,67 |

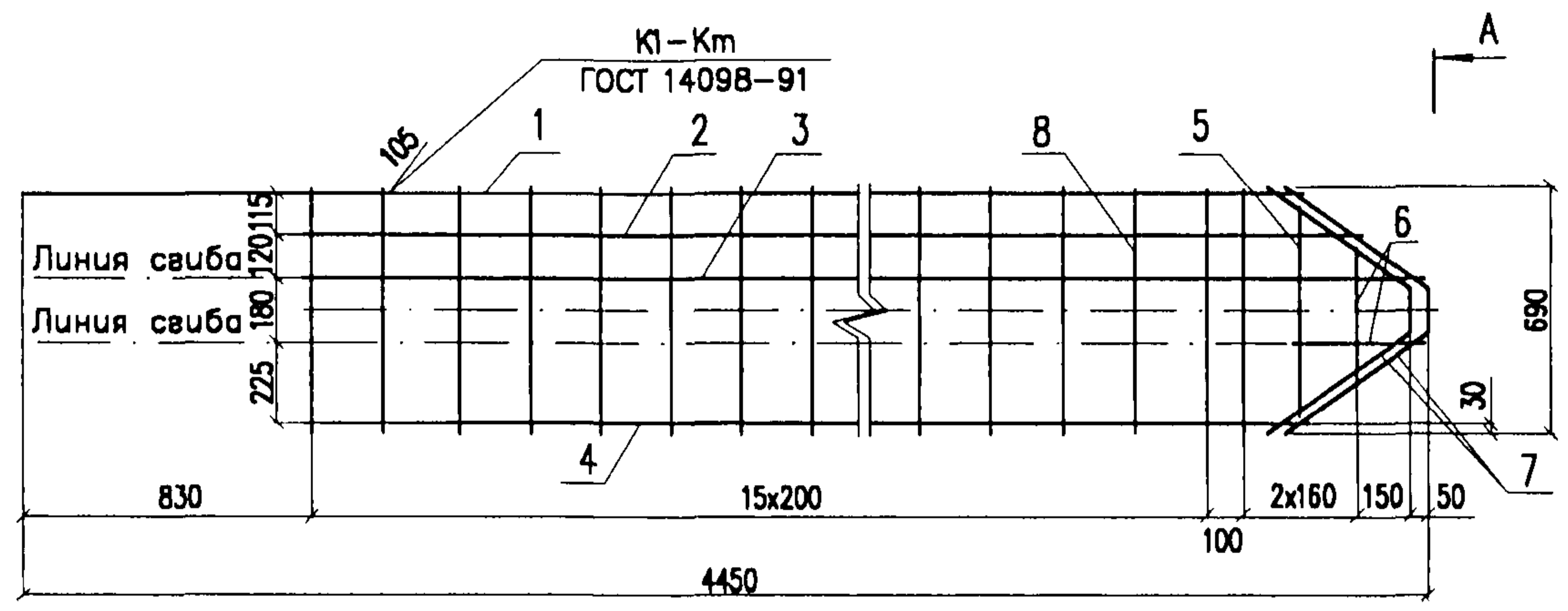
| | | |
|--------------|--------------|----------------|
| Инд. N подл. | Подп. и дата | Выполн. инд. N |
| | | |

| Изм. | Код. уч. | Лист | № док. | Подп. | Дата |
|------|----------|------|--------|-------|------|
| | | | | | |
| | | | | | |
| | | | | | |

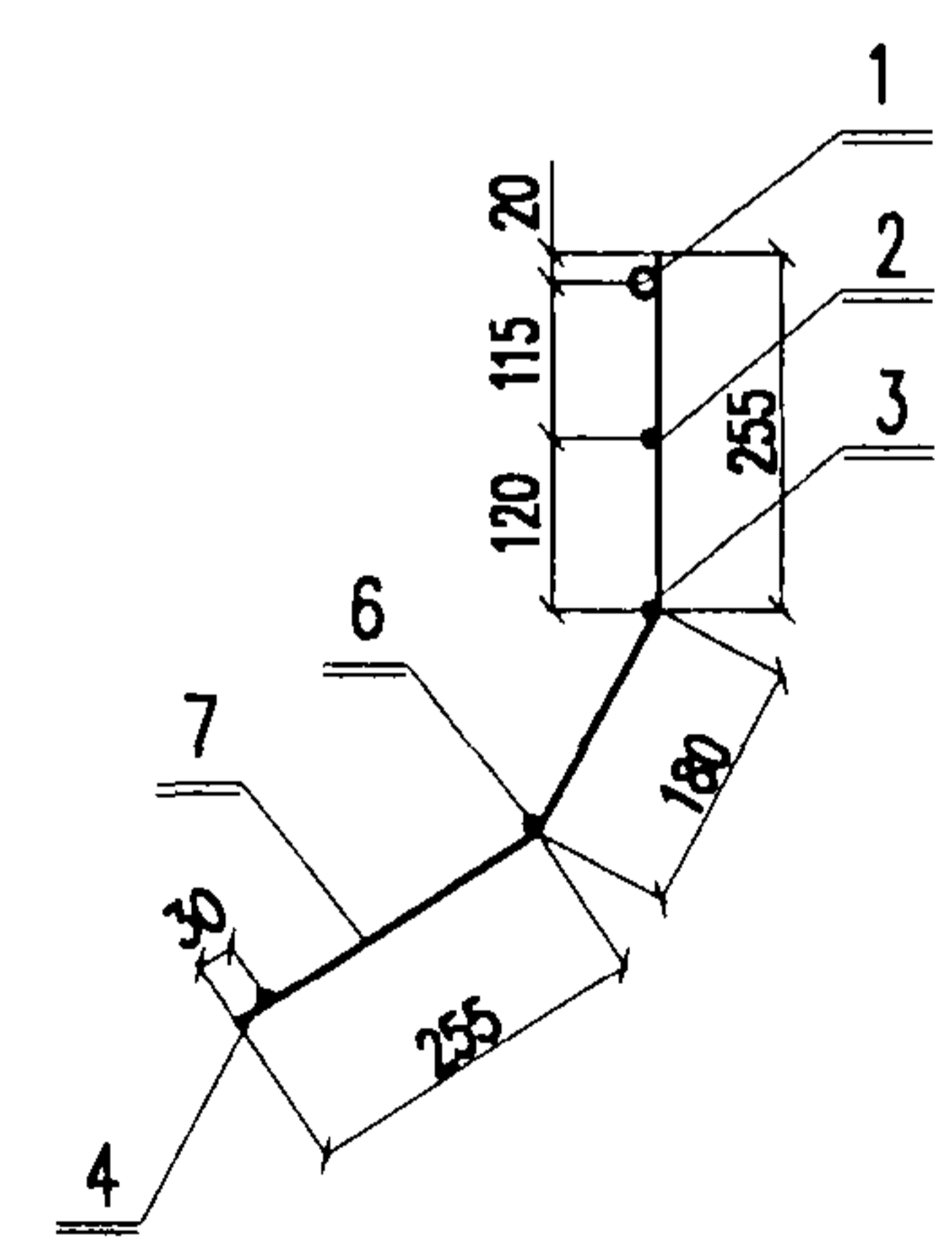
4182-3-1.02.0

Сетка С-11
глиной 5,0м

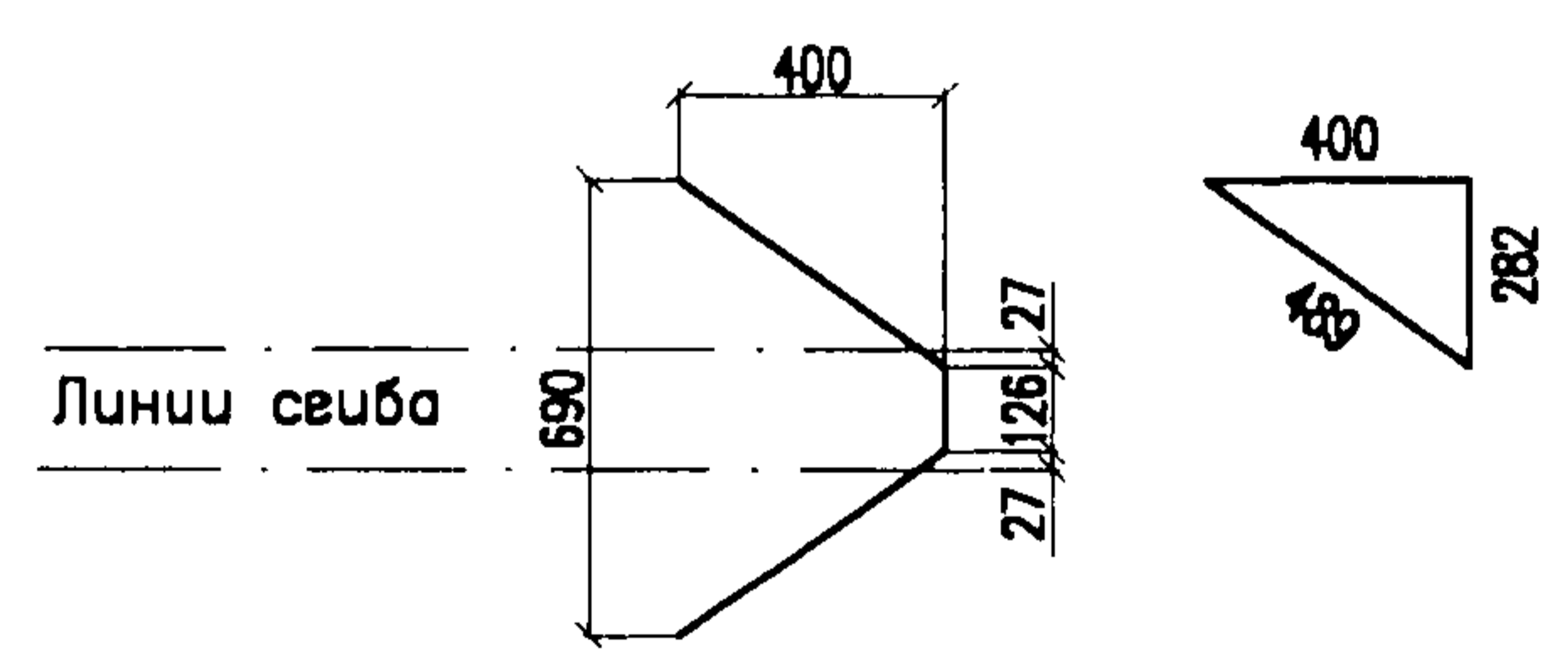
| Стадия | Лист | Листов |
|---|------|--------|
| РЧ | | 1 |
| НИИЭС ОАО ЦНИИС Отд. Электрификации ж.д. | | |



А-А (М 1:10)
Сетка в готовом виде



Поз 7



| Поз | Наименование | Кол. | Масса, кв | |
|-----------|--|------|-----------|-------|
| | | | единицы | всего |
| С12-4,5-3 | | | | |
| 1 | Стержень Ф22А-III ГОСТ 5781-82, l=4100 | 1 | 12,22 | 12,22 |
| 2 | Проволока Ф5Вр1 ГОСТ 6727-80, l=3460 | 1 | 0,50 | 0,50 |
| 3 | Проволока Ф5Вр1 ГОСТ 6727-80, l=3630 | 1 | 0,52 | 0,52 |
| 4 | Проволока Ф5Вр1 ГОСТ 6727-80, l=3320 | 1 | 0,48 | 0,48 |
| 5 | Стержень Ф6А-III ГОСТ 5781-82, l=580 | 1 | 0,13 | 0,13 |
| 6 | Стержень Ф6А-III ГОСТ 5781-82, l=370 | 2 | 0,08 | 0,16 |
| 7 | Стержень Ф6А-III ГОСТ 5781-82, l=1100 | 2 | 0,24 | 0,48 |
| 8 | Стержень Ф6А-III ГОСТ 5781-82, l=690 | 17 | 0,15 | 2,55 |
| Итого: | | | | 17,04 |
| С12-4,5-4 | | | | |
| 1 | Стержень Ф25А-III ГОСТ 5781-82, l=4100 | 1 | 15,79 | 15,79 |
| 2 | Проволока Ф5Вр1 ГОСТ 6727-80, l=3460 | 1 | 0,50 | 0,50 |
| 3 | Проволока Ф5Вр1 ГОСТ 6727-80, l=3630 | 1 | 0,52 | 0,52 |
| 4 | Проволока Ф5Вр1 ГОСТ 6727-80, l=3320 | 1 | 0,48 | 0,48 |
| 5 | Стержень Ф8А-III ГОСТ 5781-82, l=580 | 1 | 0,23 | 0,23 |
| 6 | Стержень Ф8А-III ГОСТ 5781-82, l=370 | 2 | 0,15 | 0,30 |
| 7 | Стержень Ф8А-III ГОСТ 5781-82, l=1100 | 2 | 0,43 | 0,86 |
| 8 | Стержень Ф8А-III ГОСТ 5781-82, l=690 | 17 | 0,27 | 4,59 |
| Итого: | | | | 23,27 |
| С12-4,5-5 | | | | |
| 1 | Стержень Ф28А-III ГОСТ 5781-82, l=4100 | 1 | 19,80 | 19,80 |
| 2 | Проволока Ф5Вр1 ГОСТ 6727-80, l=3460 | 1 | 0,50 | 0,50 |
| 3 | Проволока Ф5Вр1 ГОСТ 6727-80, l=3630 | 1 | 0,52 | 0,52 |
| 4 | Проволока Ф5Вр1 ГОСТ 6727-80, l=3320 | 1 | 0,48 | 0,48 |
| 5 | Стержень Ф8А-III ГОСТ 5781-82, l=580 | 1 | 0,23 | 0,23 |
| 6 | Стержень Ф8А-III ГОСТ 5781-82, l=370 | 2 | 0,15 | 0,30 |
| 7 | Стержень Ф8А-III ГОСТ 5781-82, l=1100 | 2 | 0,43 | 0,86 |
| 8 | Стержень Ф8А-III ГОСТ 5781-82, l=690 | 17 | 0,27 | 4,59 |
| Итого: | | | | 27,28 |

Изд. N подл.
Попр. и дата
Выпущен изд. N

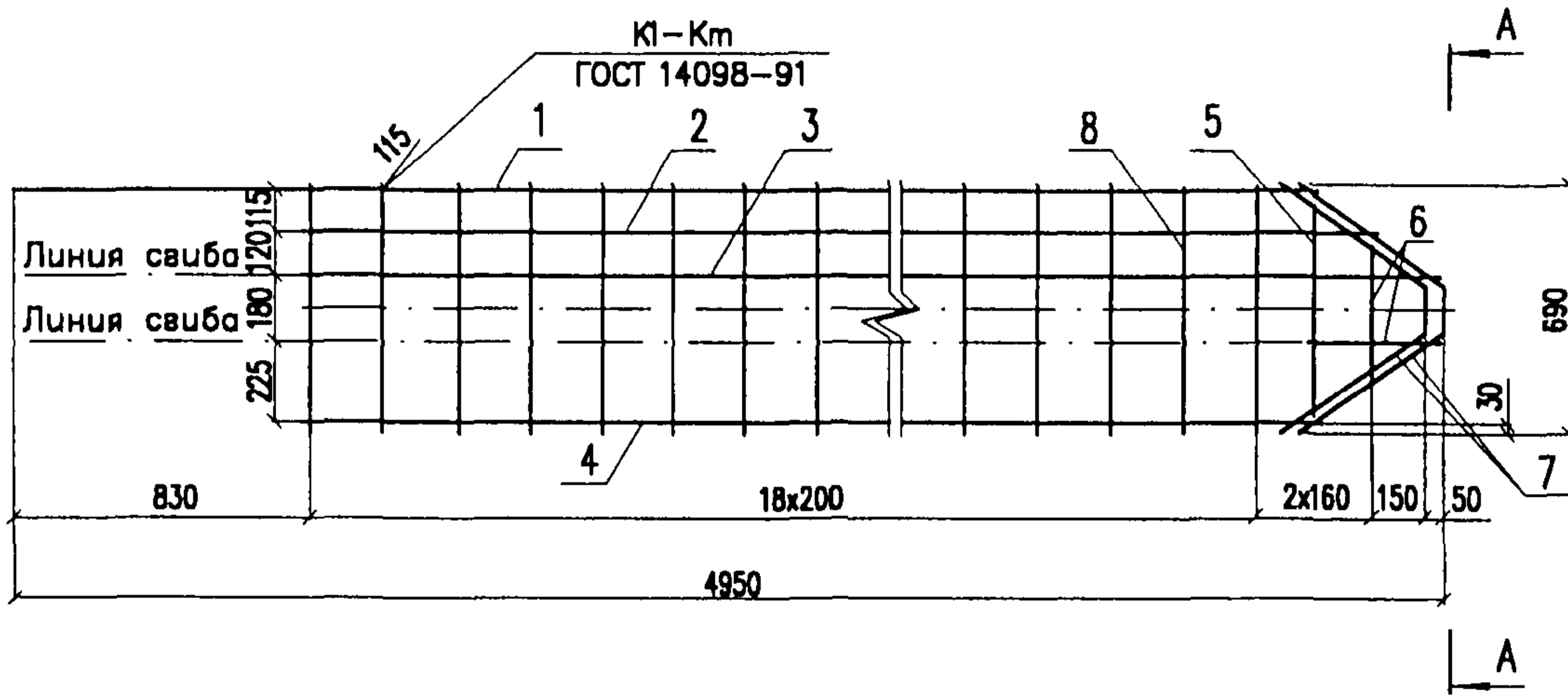
4182-3-1.03.0

| Изм. | Код. уч. | Лист | № док. | Попр. | Дата |
|------------|----------|------|--------|-------|-------|
| Разработал | Прямыцын | | | | 09.04 |
| Проверил | Мясненко | | | | |
| Н. контр. | Мясненко | | | | |

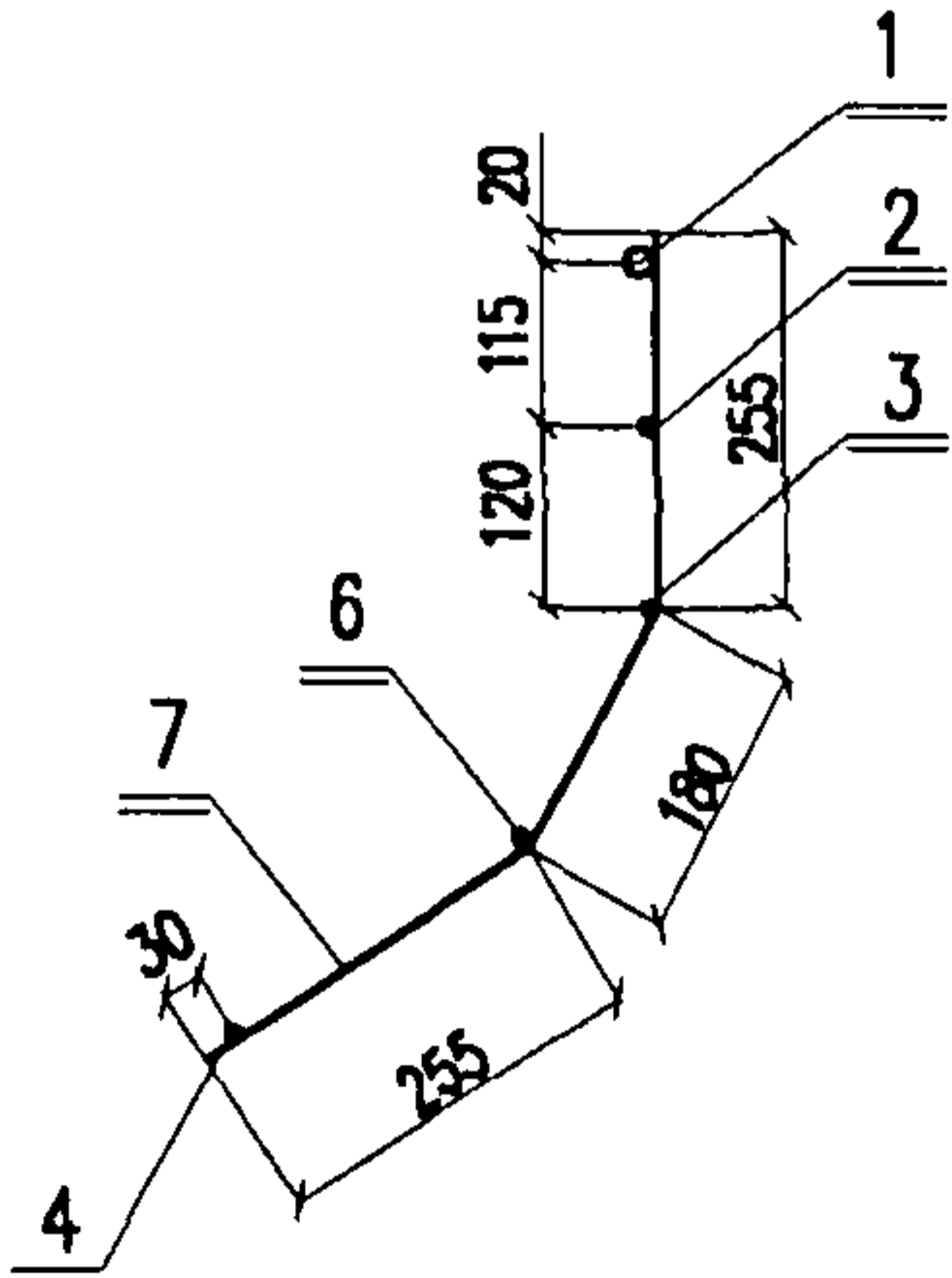
Сетка С-12
глиной 4,5м

| Стация | Лист | Листов |
|--------|------|--------|
| РЧ | | 1 |

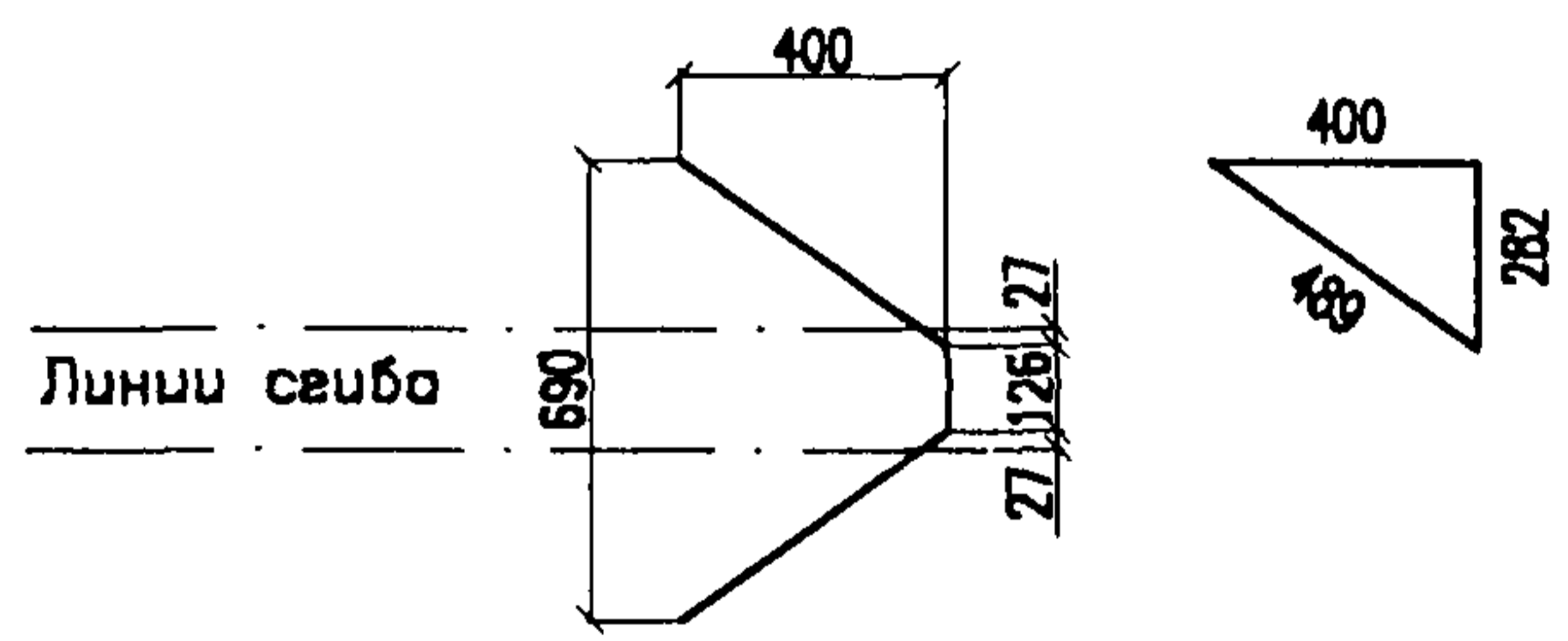
НИИЭС ОАО ЦНИИС
Отд. Электрификации ж.д.



А-А (М 1:10)
Сетка в готовом виде



Поз 7



| Поз. | Наименование | Кол. | Масса, кв | |
|------------------|--|------|-----------|-------|
| | | | единицы | всего |
| С12-5,0-3 | | | | |
| 1 | Стержень $\Phi 22A-III$ ГОСТ 5781-82, l=4600 | 1 | 13,71 | 13,71 |
| 2 | Проволока $\Phi 5Bp1$ ГОСТ 6727-80, l=3960 | 1 | 0,57 | 0,57 |
| 3 | Проволока $\Phi 5Bp1$ ГОСТ 6727-80, l=4130 | 1 | 0,59 | 0,59 |
| 4 | Проволока $\Phi 5Bp1$ ГОСТ 6727-80, l=3820 | 1 | 0,55 | 0,55 |
| 5 | Стержень $\Phi 8A-III$ ГОСТ 5781-82, l=580 | 1 | 0,13 | 0,13 |
| 6 | Стержень $\Phi 8A-III$ ГОСТ 5781-82, l=370 | 2 | 0,08 | 0,16 |
| 7 | Стержень $\Phi 8A-III$ ГОСТ 5781-82, l=1100 | 2 | 0,24 | 0,48 |
| 8 | Стержень $\Phi 8A-III$ ГОСТ 5781-82, l=690 | 19 | 0,15 | 2,85 |
| Итого: | | | | 19,04 |
| С12-5,0-4 | | | | |
| 1 | Стержень $\Phi 25A-III$ ГОСТ 5781-82, l=4600 | 1 | 17,71 | 17,71 |
| 2 | Проволока $\Phi 5Bp1$ ГОСТ 6727-80, l=3960 | 1 | 0,57 | 0,57 |
| 3 | Проволока $\Phi 5Bp1$ ГОСТ 6727-80, l=4130 | 1 | 0,59 | 0,59 |
| 4 | Проволока $\Phi 5Bp1$ ГОСТ 6727-80, l=3820 | 1 | 0,55 | 0,55 |
| 5 | Стержень $\Phi 8A-III$ ГОСТ 5781-82, l=580 | 1 | 0,23 | 0,23 |
| 6 | Стержень $\Phi 8A-III$ ГОСТ 5781-82, l=370 | 2 | 0,15 | 0,30 |
| 7 | Стержень $\Phi 8A-III$ ГОСТ 5781-82, l=1100 | 2 | 0,43 | 0,86 |
| 8 | Стержень $\Phi 8A-III$ ГОСТ 5781-82, l=690 | 19 | 0,27 | 5,13 |
| Итого: | | | | 25,94 |
| С12-5,0-5 | | | | |
| 1 | Стержень $\Phi 28A-III$ ГОСТ 5781-82, l=4600 | 1 | 22,22 | 22,22 |
| 2 | Проволока $\Phi 5Bp1$ ГОСТ 6727-80, l=3960 | 1 | 0,57 | 0,57 |
| 3 | Проволока $\Phi 5Bp1$ ГОСТ 6727-80, l=4130 | 1 | 0,59 | 0,59 |
| 4 | Проволока $\Phi 5Bp1$ ГОСТ 6727-80, l=3820 | 1 | 0,55 | 0,55 |
| 5 | Стержень $\Phi 8A-III$ ГОСТ 5781-82, l=580 | 1 | 0,23 | 0,23 |
| 6 | Стержень $\Phi 8A-III$ ГОСТ 5781-82, l=370 | 2 | 0,15 | 0,30 |
| 7 | Стержень $\Phi 8A-III$ ГОСТ 5781-82, l=1100 | 2 | 0,43 | 0,86 |
| 8 | Стержень $\Phi 8A-III$ ГОСТ 5781-82, l=690 | 19 | 0,27 | 5,13 |
| Итого: | | | | 30,45 |

| | | |
|--------------|--------------|----------------|
| Инд. N подг. | Подп. и дата | Выполн. инд. N |
|--------------|--------------|----------------|

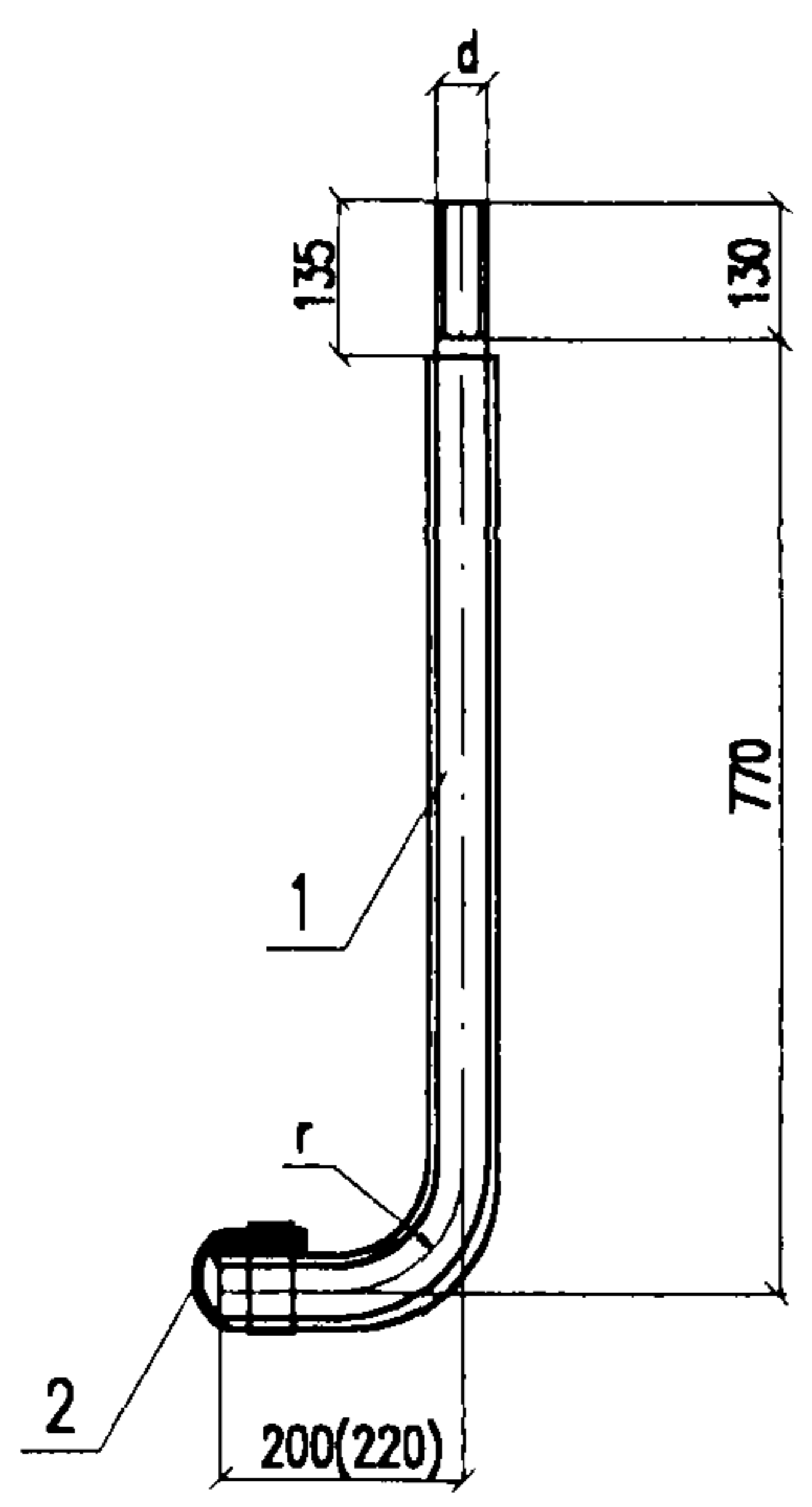
| | | | | | |
|------------|---------|----------|------|-------|-------|
| Изм. | Код уч. | Лист | Нрок | Подп. | Дата |
| Разработал | | Прямыцин | | | 09.04 |
| Проверил | | Мясненко | | | |
| Н. контр. | | Мясненко | | | |

4182-3-1.04.0

Сетка С-12
глиной 5,0м

| | | |
|--------|------|--------|
| Стация | Лист | Листов |
| РЧ | | 1 |

НИИЭС ОАО ЦНИИС
Отг. Электрфикации ж.д.

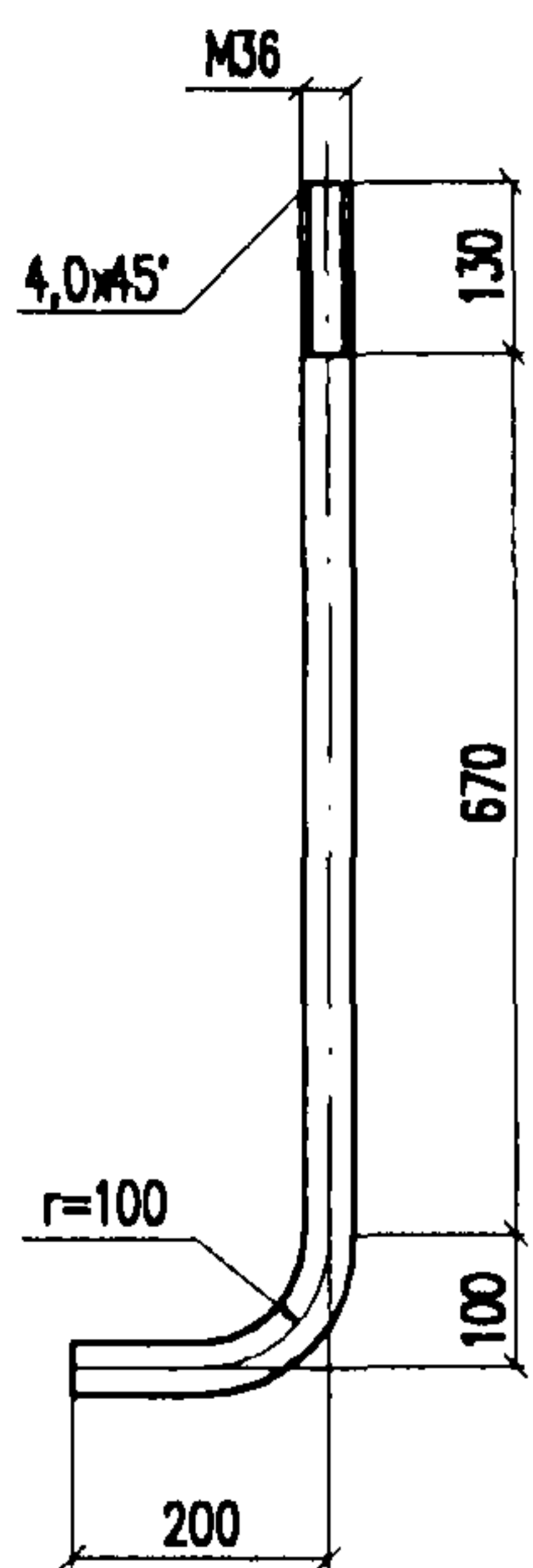


Размер в скобках дан для болта изолированного БИ-2

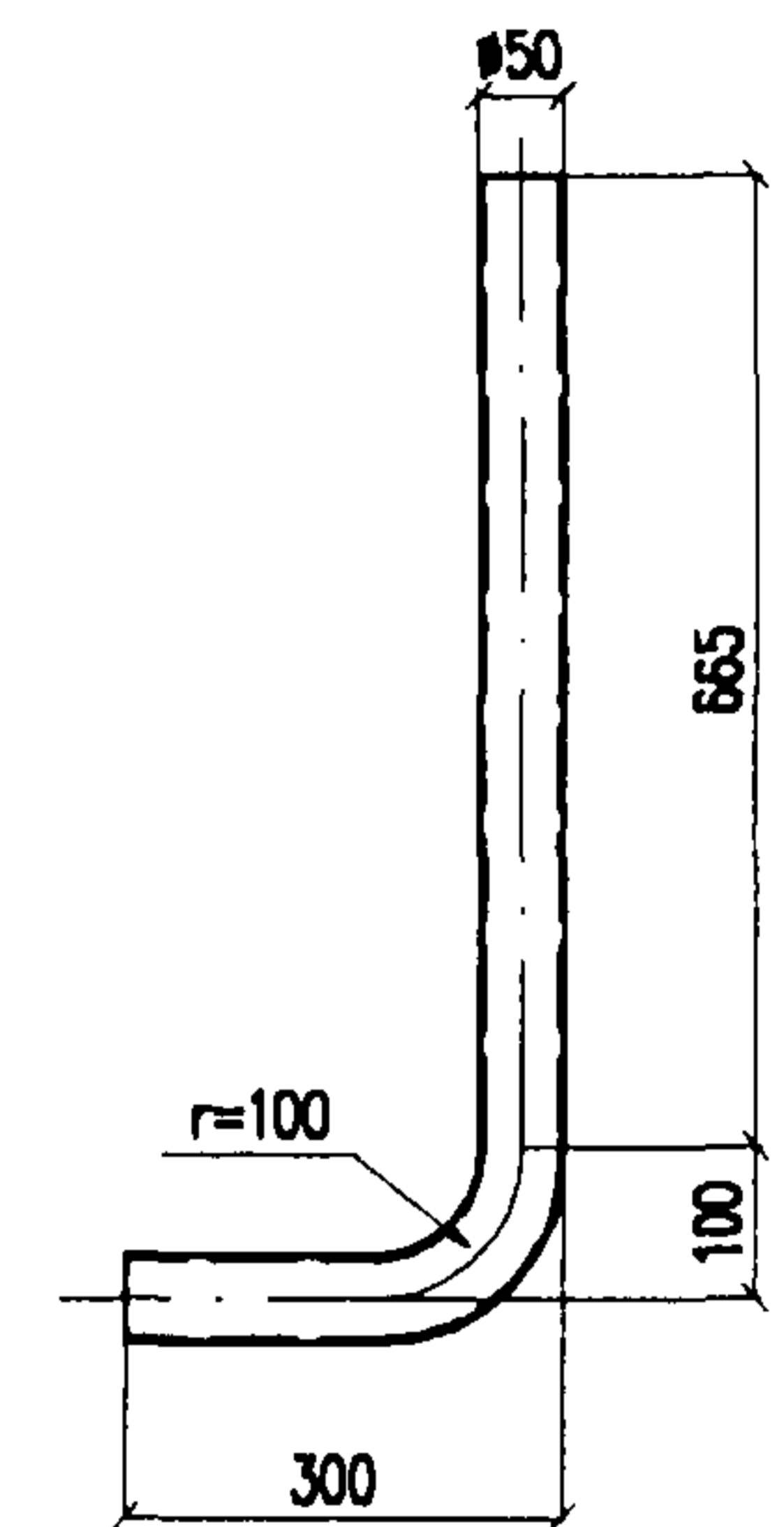
| Поз | Обозначение | Наименование | г, мм | d, мм | Масса, кг |
|-----|------------------|-----------------------------|-------|-------|-----------|
| | 4182-3-2.00.0 | Болт изолированный БИ-1 | | | |
| 1 | 4182-3-2.01.1 | Болт анкерный БА-1 | 100 | 38 | 8,47 |
| 2 | 4182-3-2.01.2 | Трубка термоусаживаемая Т-1 | | 50/25 | 0,10 |
| | 4182-3-2.00.0-01 | Болт изолированный БИ-2 | | | |
| 1 | 4182-3-2.02.1 | Болт анкерный БА-2 | 110 | 42 | 11,75 |
| 2 | 4182-3-2.02.2 | Трубка термоусаживаемая Т-2 | | 50/25 | 0,10 |

| | | |
|--------------|-------------|---------------|
| Инд. N подл. | Пор. и дата | Взамин инв. N |
| | | |

| | | | | | | | | | |
|------------|-----------|------|--------|-------|-------|--------------------|--|------|--------|
| | | | | | | 4182-3-2.00.0 | | | |
| Изм | Код. изд. | Лист | № док. | Подп. | Дата | Болт изолированный | Стадия | Лист | Листов |
| Разработал | Прямыцын | | | | 09.04 | | РЧ | | 1 |
| Проверил | Мясенко | | | | | | НИИЦ ОАО ЦНИИС Отд. Электрификации ж.д. | | |
| Н. контр. | Мясенко | | | | | | | | |



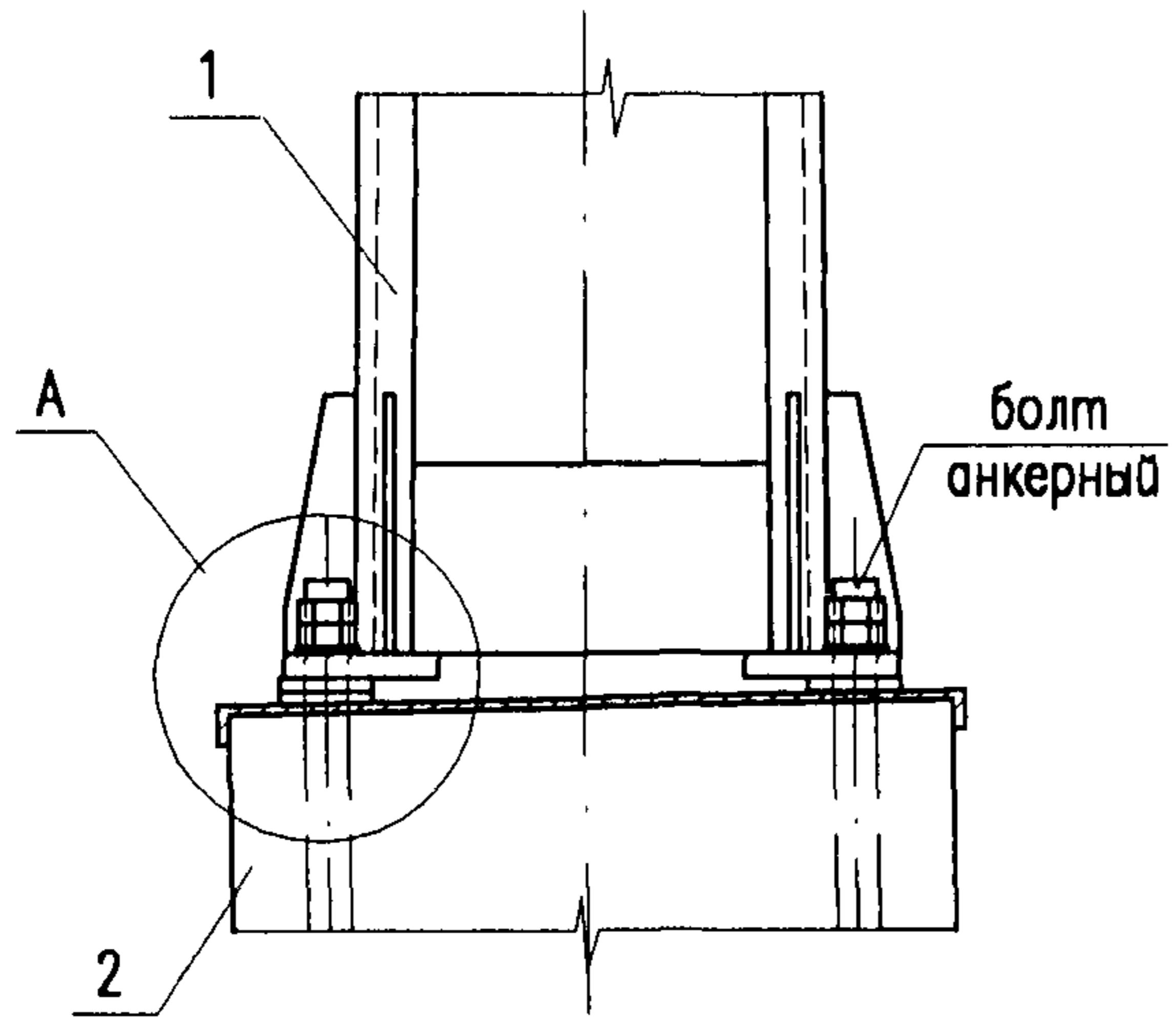
Длина заготовки l=1060 мм



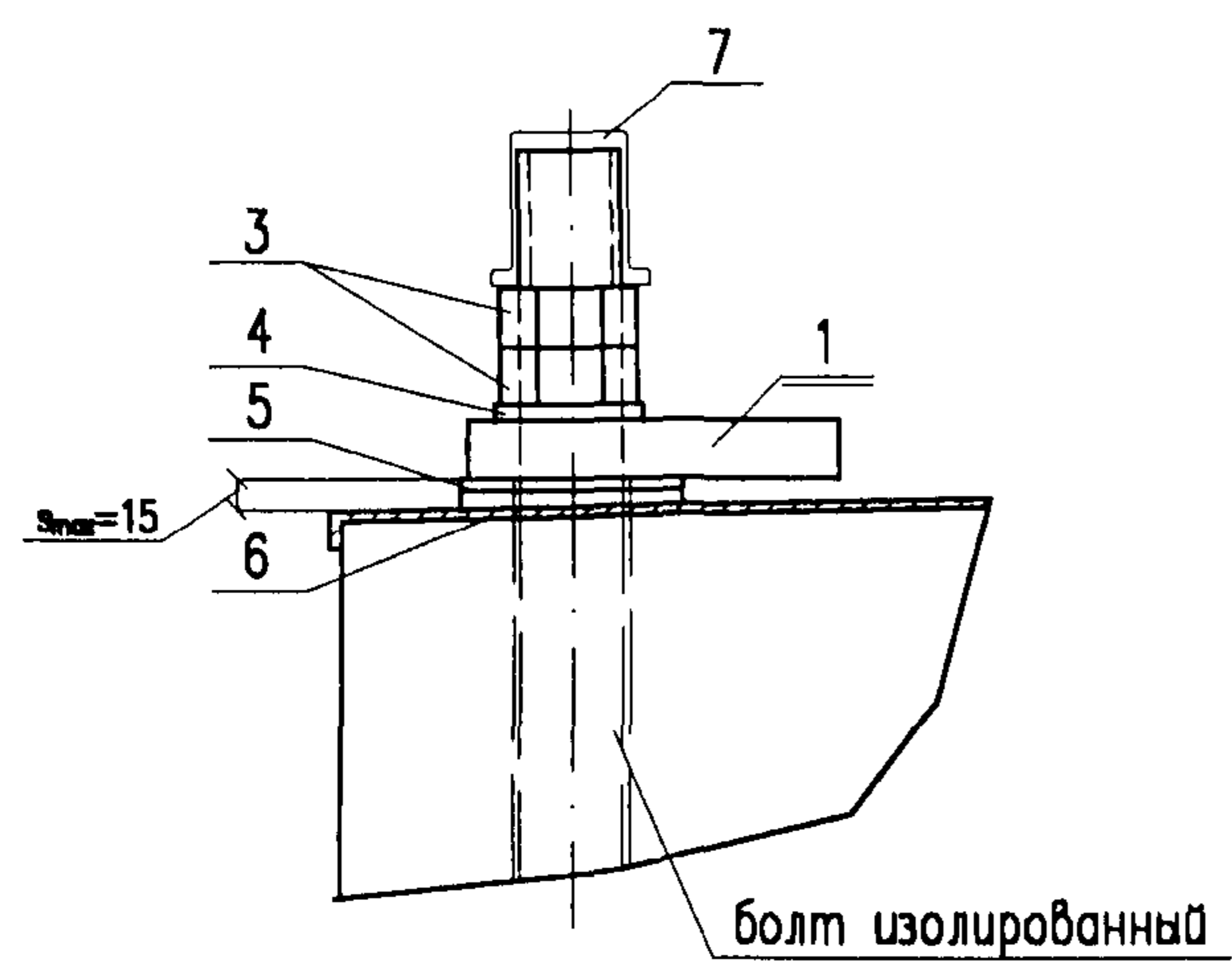
Номинальная длина заготовки Lзаг=1030 мм
Фактическая длина заготовки уточняется заводом-изготовителем фундаментов

| | | | | | | |
|-------------|-----------------------------------|---------|------|-------|-------|------|
| Инд. и дата | 4182-3-2.01.1 | | | | | |
| | Имя | Код уч. | Лист | Прок. | Подп. | Дата |
| Инд. и дата | 4182-3-2.01.2 | | | | | |
| | Имя | Код уч. | Лист | Прок. | Подп. | Дата |
| Инд. и дата | Трубка термоусаживаемая Т-1 | | | | | |
| | Имя | Код уч. | Лист | Прок. | Подп. | Дата |
| Инд. и дата | Полиэтилен Ф50/25 ТУ 951613-87 | | | | | |
| | Имя | Код уч. | Лист | Прок. | Подп. | Дата |

| | | | | | | |
|-------------|-----------------------------------|---------|------|-------|-------|------|
| Инд. и дата | 4182-3-2.01.1 | | | | | |
| | Имя | Код уч. | Лист | Прок. | Подп. | Дата |
| Инд. и дата | 4182-3-2.01.2 | | | | | |
| | Имя | Код уч. | Лист | Прок. | Подп. | Дата |
| Инд. и дата | Трубка термоусаживаемая Т-1 | | | | | |
| | Имя | Код уч. | Лист | Прок. | Подп. | Дата |
| Инд. и дата | Полиэтилен Ф50/25 ТУ 951613-87 | | | | | |
| | Имя | Код уч. | Лист | Прок. | Подп. | Дата |



Узел А

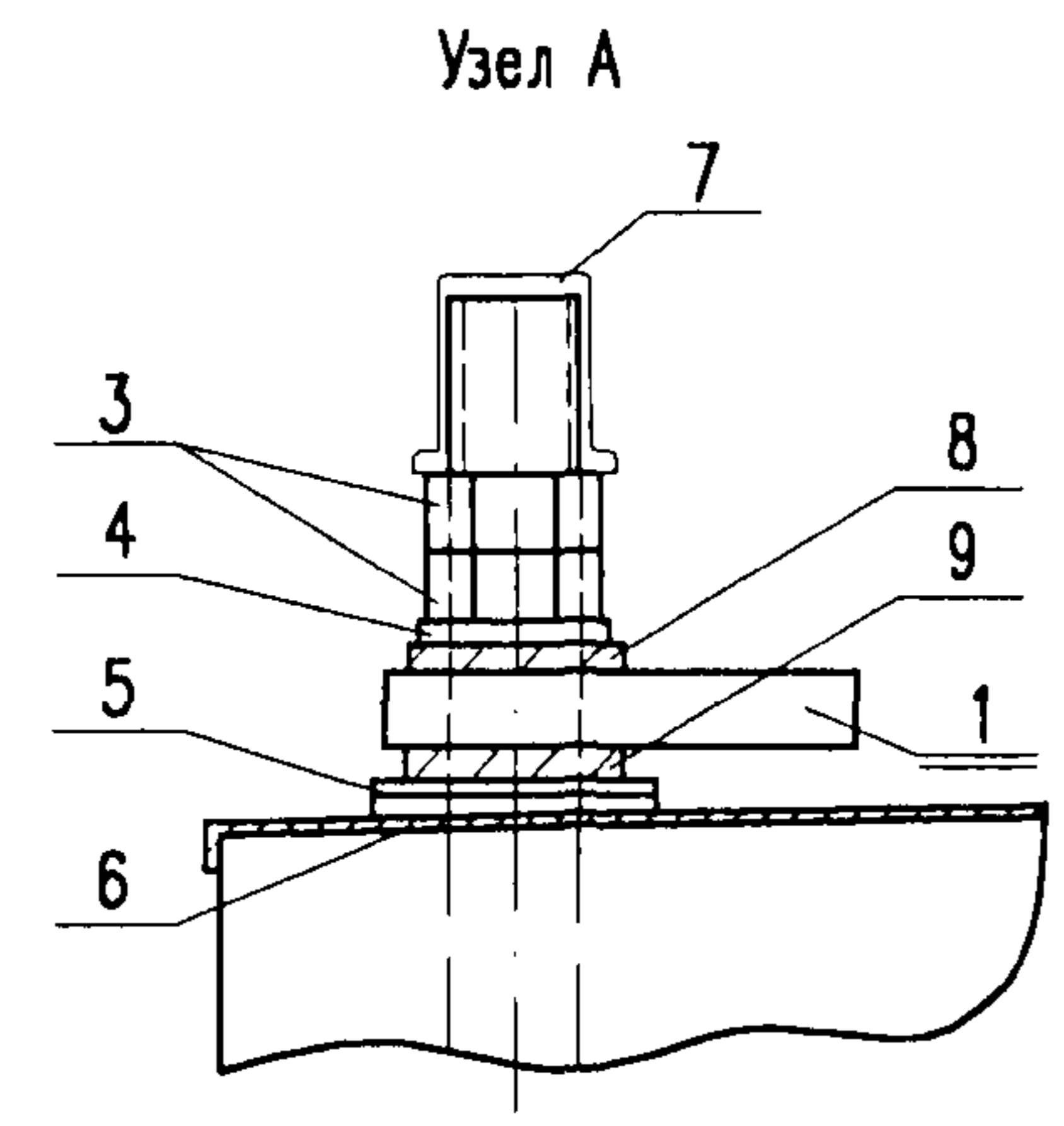
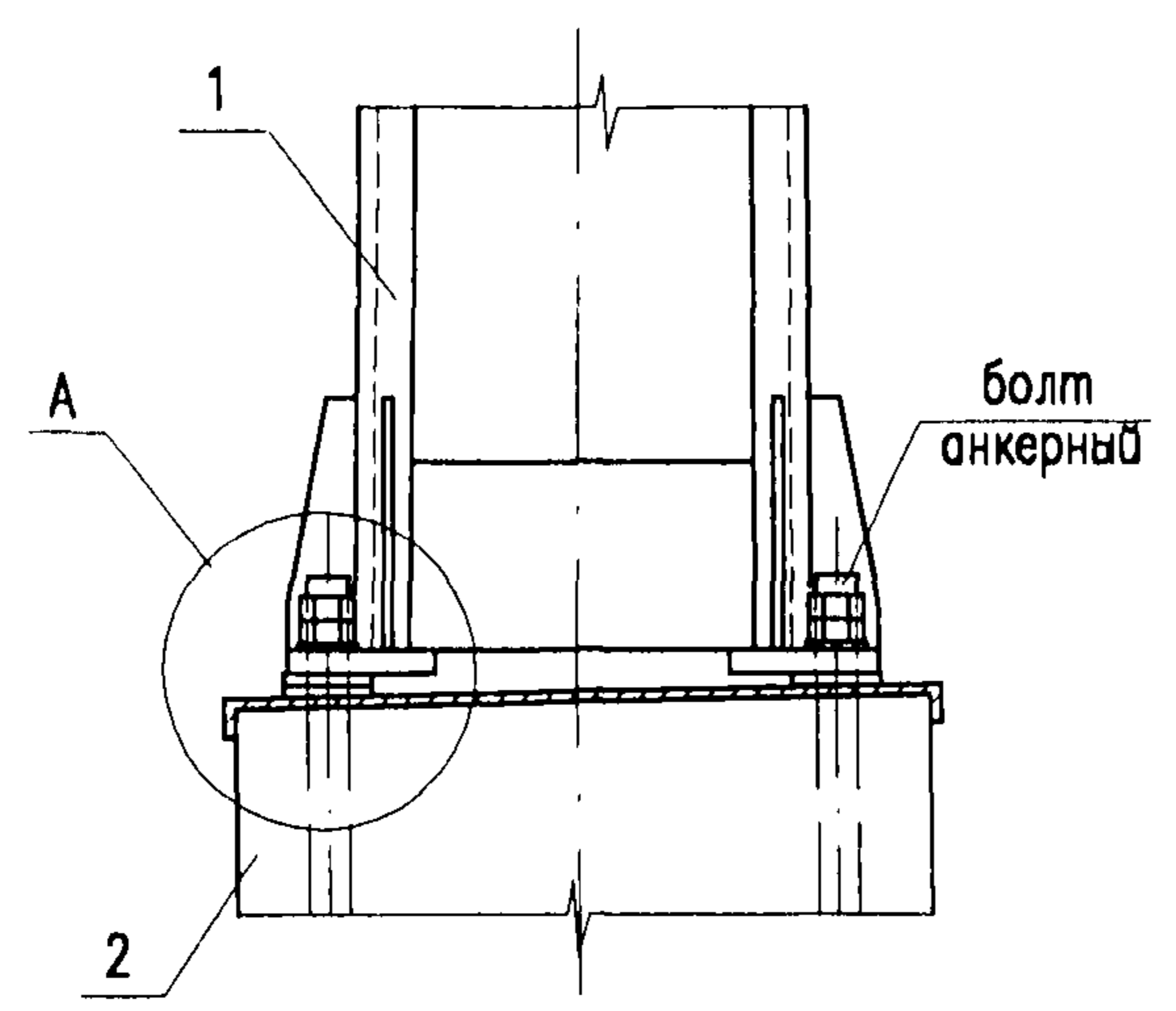


| Поз. | Обозначение | Наименование | Кол. |
|------|---------------|----------------------|------|
| 1 | б/ч | Опора | 1 |
| 2 | б/ч | Фундамент | 1 |
| 3 | б/ч | Гайка ГОСТ 5915-70* | 8 |
| 4 | 4182-3-3.00.1 | Шайба металлическая | 4 |
| 5 | 4182-3-3.00.2 | Шайба регулировочная | *) |
| 6 | 4182-3-3.00.3 | Пластина изолирующая | 1 |
| 7 | 4182-3-3.00.4 | Колпачок | 4 |

В случае применения анкерных болтов в фундаментах без изоляции или ее нарушении (при электрическом сопротивлении менее 10кОм) необходима установка изолирующих втулок см. чертеж 4182-3-3.01.0

*) - устанавливаются по месту в зависимости от точности установки фундамента
Диаметр гайки определяется в зависимости от диаметра анкерного болта
Момент затяжки гаек анкерных болтов - 250Нм

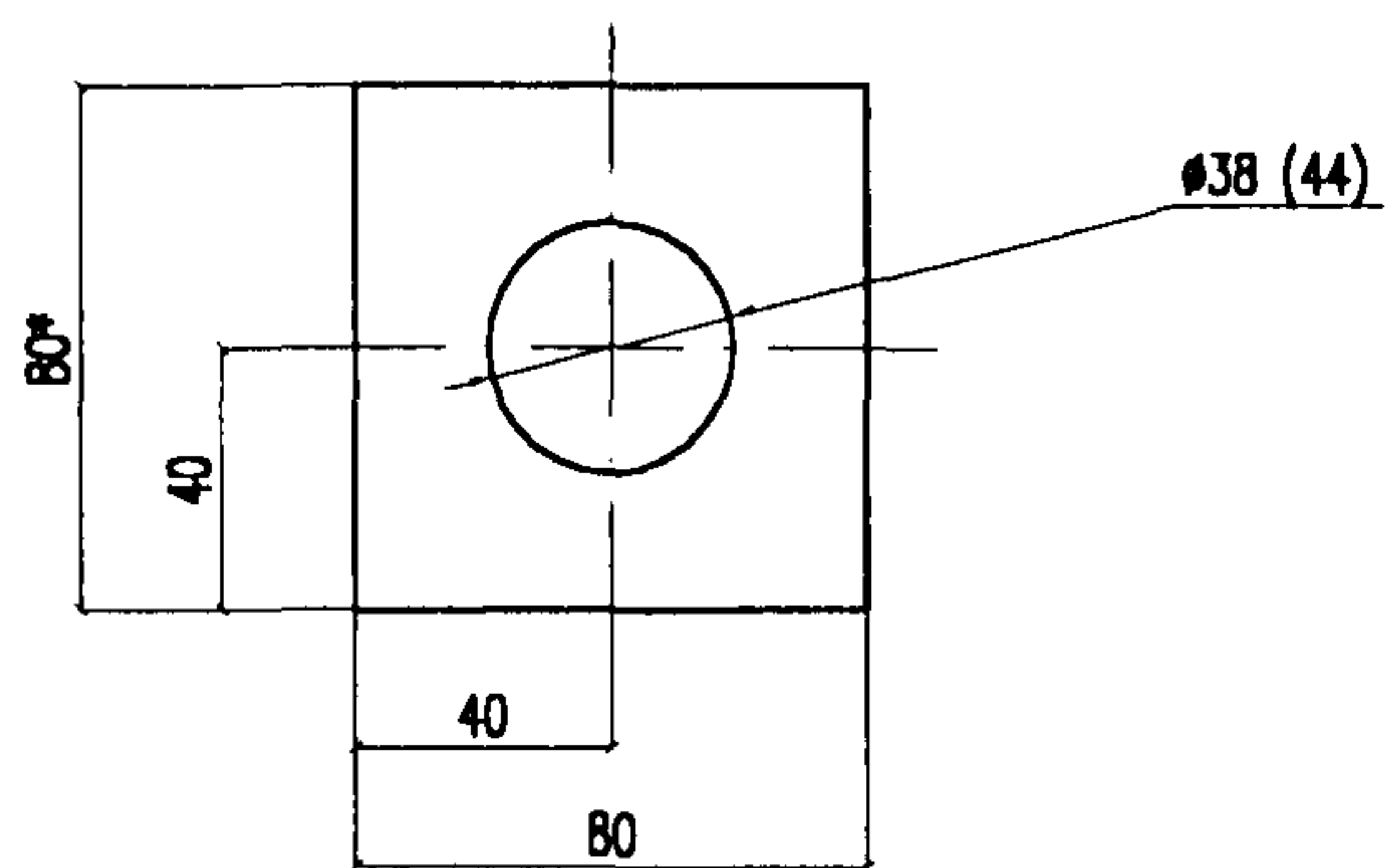
| | | | | | | | | | |
|------------|----------|------|--------|-------|------|---|--|------|--------|
| | | | | | | 4182-3-3.00.0 | | | |
| Изм. | Код.уч. | Лист | № док. | Подп. | Дата | Узел соединения фундамента с опорой Вариант 1 | Стадия | Лист | Листов |
| Разработал | Прямыцын | | | | | | РЧ | | 1 |
| Проверил | Мясненко | | | | | | НИИЦ ОАО ЦНИИС Отг. Электрификации ж.д. | | |
| Н.контр. | Мясненко | | | | | | | | |



| Поз. | Обозначение | Наименование | Кол. |
|------|---------------|----------------------------|------|
| 1 | б/ч | Опора | 1 |
| 2 | б/ч | Фундамент | 1 |
| 3 | б/ч | Гайка ГОСТ 5915-70* | 8 |
| 4 | 4182-3-3.00.1 | Шайба металлическая | 4 |
| 5 | 4182-3-3.00.2 | Шайба регулировочная | *) |
| 6 | 4182-3-3.00.3 | Пластина изолирующая | 1 |
| 7 | 4182-3-3.00.4 | Колпачок | 4 |
| 8 | 4182-3-3.00.5 | Втулка изолирующая верхняя | 4 |
| 9 | 4182-3-3.00.6 | Втулка изолирующая нижняя | 4 |

*) — устанавливаются по месту в зависимости от точности установки фундамента
 Диаметр гайки определяется в зависимости от диаметра анкерного болта
 Момент затяжки гаек анкерных болтов — 250Нм

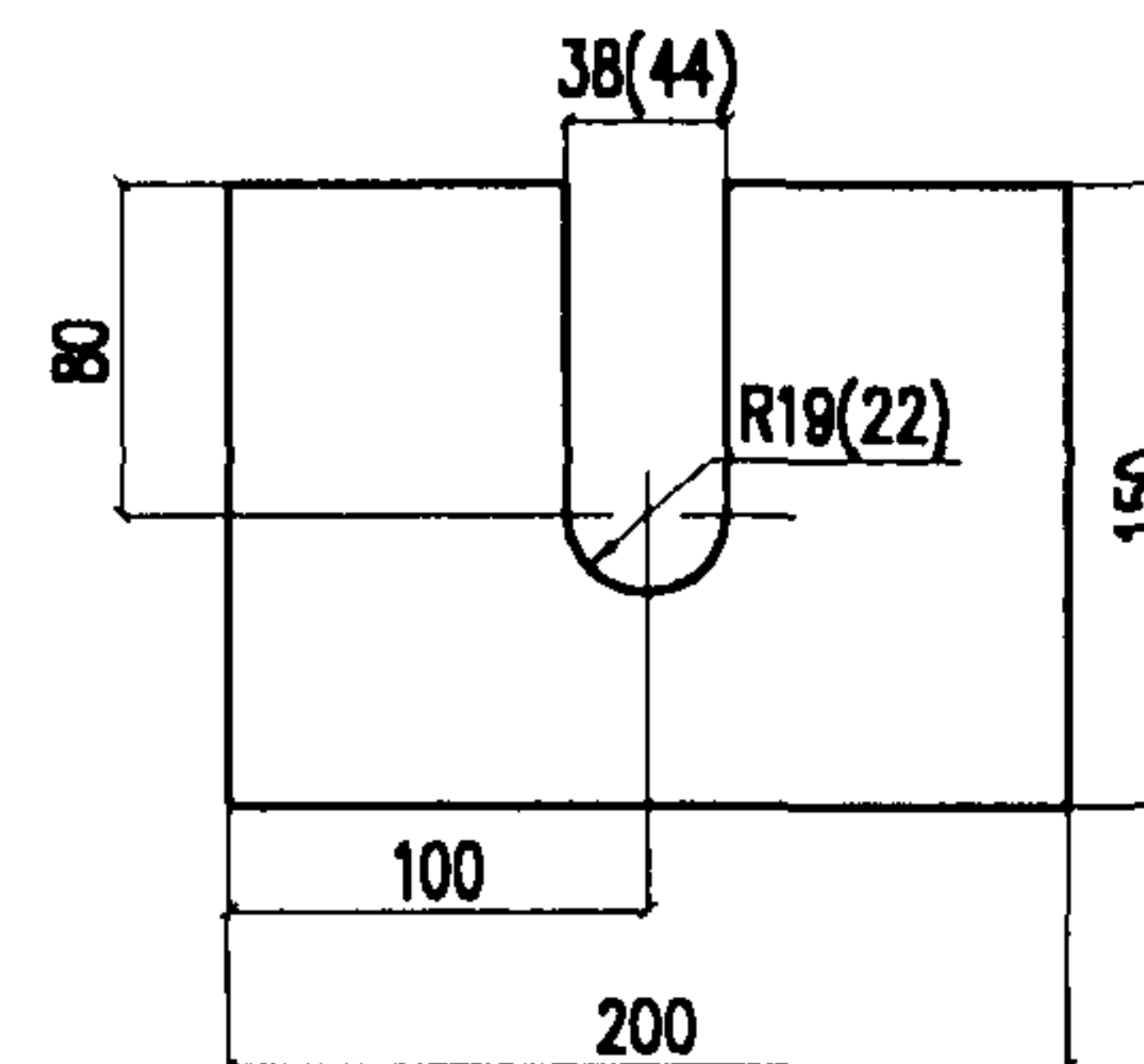
| | | | | | | | | | |
|------------|----------|------|-------|-------|------|---|--|------|--------|
| | | | | | | 4182-3-3.01.0 | | | |
| Изм. | Кол.уч. | Лист | Исок. | Подп. | Дата | Узел соединения фундамента с опорой. Вариант 2 | Стация | Лист | Листов |
| Разработал | Прямыцын | | | | | | РЧ | | 1 |
| Проверил | Мясенко | | | | | | НИИЦ ОАО ЦНИИС Отд. Электрификации ж.д. | | |
| Н.контр. | Мясенко | | | | | | | | |



* — размер для справок

Размер в скобках дан для болта анкерного БА-2

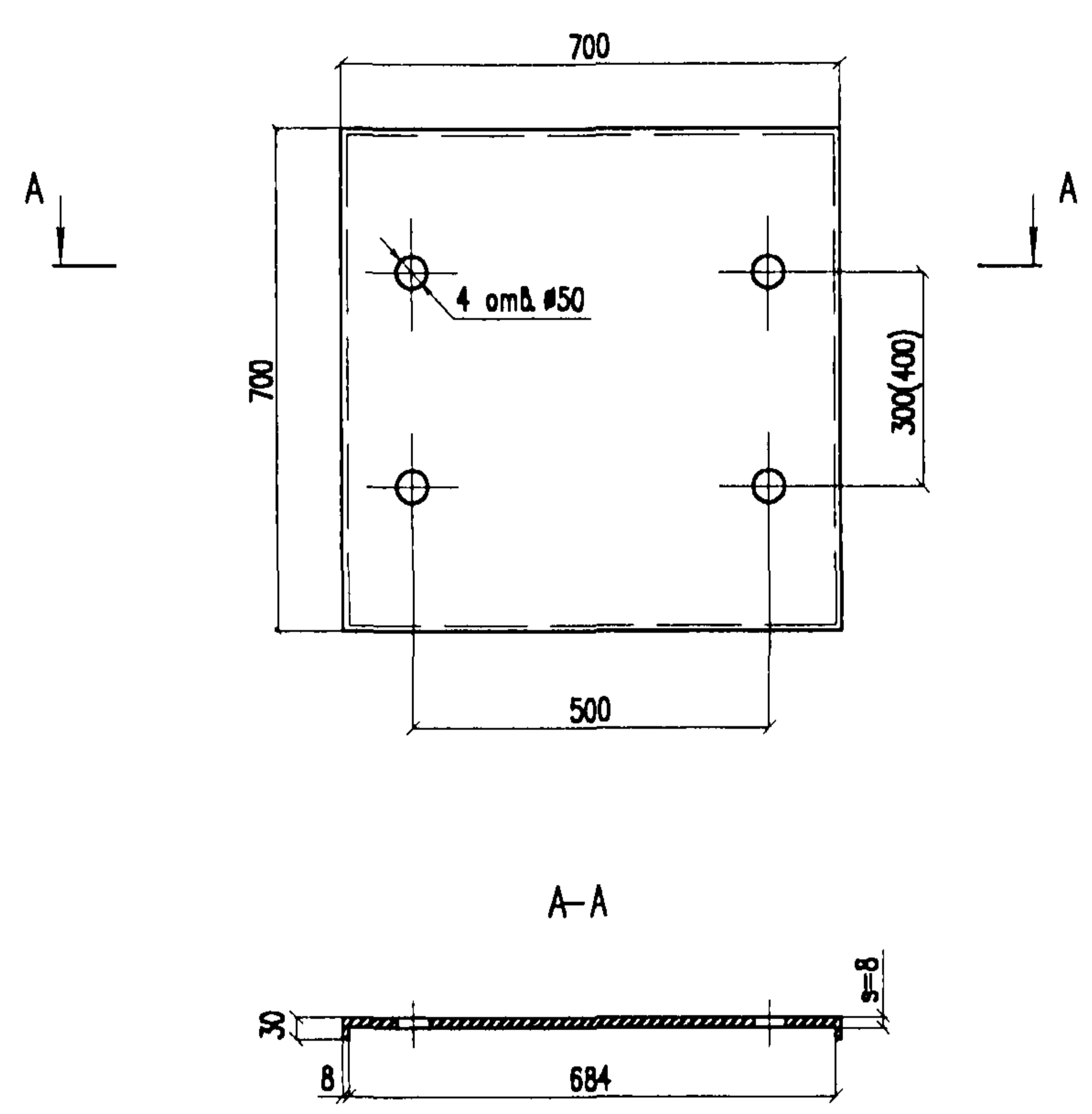
| | | | | | | | | | | | | | |
|--------------|------|------|----------|------|-------|-------|------|---|----------|-------|-------|----------|------|
| Инв. № подл. | Лист | Изм. | Код. уч. | Лист | Ирек. | Подп. | Дата | 4182-3-3.00.1 | | | | | |
| | | | | | | | | Изм. | Код. уч. | Лист | Ирек. | Подп. | Дата |
| Инв. № подл. | Лист | Изм. | Код. уч. | Лист | Ирек. | Подп. | Дата | Шайба металлическая | | | | | |
| | | | | | | | | Разработал | Прямыцын | 09.04 | РЧ | 0,35 | 1:2 |
| | | | | | | | | Проверил | Мясенко | | Лист | Листов 1 | |
| Инв. № подл. | Лист | Изм. | Код. уч. | Лист | Ирек. | Подп. | Дата | Лист | | | | | |
| | | | | | | | | вх80 ГОСТ 19903-74 | | | | | |
| | | | | | | | | СтЗпсб ГОСТ 535-88 | | | | | |
| | | | | | | | | НИИЭС ОАО ЦНИИС Отг. Электрификации ж.д. | | | | | |



| В, мм | Кол. | Масса, кг |
|-------|------|-----------|
| 3 | 1 | 0,62 |
| 5 | 1 | 1,04 |
| 10 | 1 | 2,07 |

Размеры в скобках даны для болта анкерного БА-2

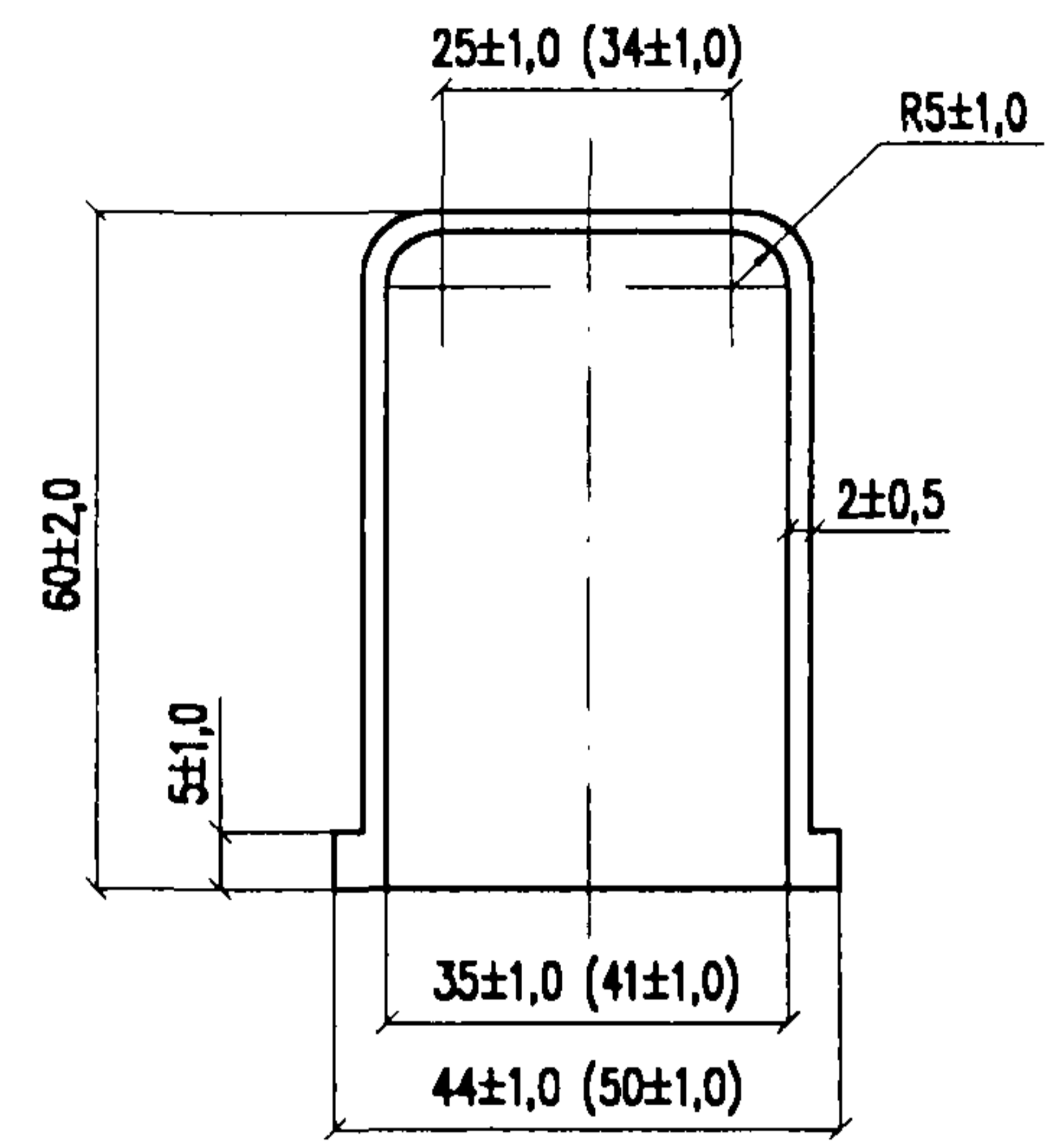
| | | | | | | | | | | | | | |
|--------------|------|------|----------|------|-------|-------|------|---|----------|-------|-------|-----------|-------|
| Инв. № подл. | Лист | Изм. | Код. уч. | Лист | Ирек. | Подп. | Дата | 4182-3-3.00.2 | | | | | |
| | | | | | | | | Изм. | Код. уч. | Лист | Ирек. | Подп. | Дата |
| Инв. № подл. | Лист | Изм. | Код. уч. | Лист | Ирек. | Подп. | Дата | Шайба регулировочная | | | | | |
| | | | | | | | | Разработал | Прямыцын | 09.04 | РЧ | см. табл. | 1:2,5 |
| | | | | | | | | Проверил | Мясенко | | Лист | Листов 1 | |
| Инв. № подл. | Лист | Изм. | Код. уч. | Лист | Ирек. | Подп. | Дата | Лист | | | | | |
| | | | | | | | | Лист № 200 вх150 ГОСТ 19903-74 | | | | | |
| | | | | | | | | СтЗпсб ГОСТ 535-88 | | | | | |
| | | | | | | | | НИИЭС ОАО ЦНИИС Отг. Электрификации ж.д. | | | | | |



Размер в скобках дан для болтов анкерных БА-2

4182-3-3.00.3

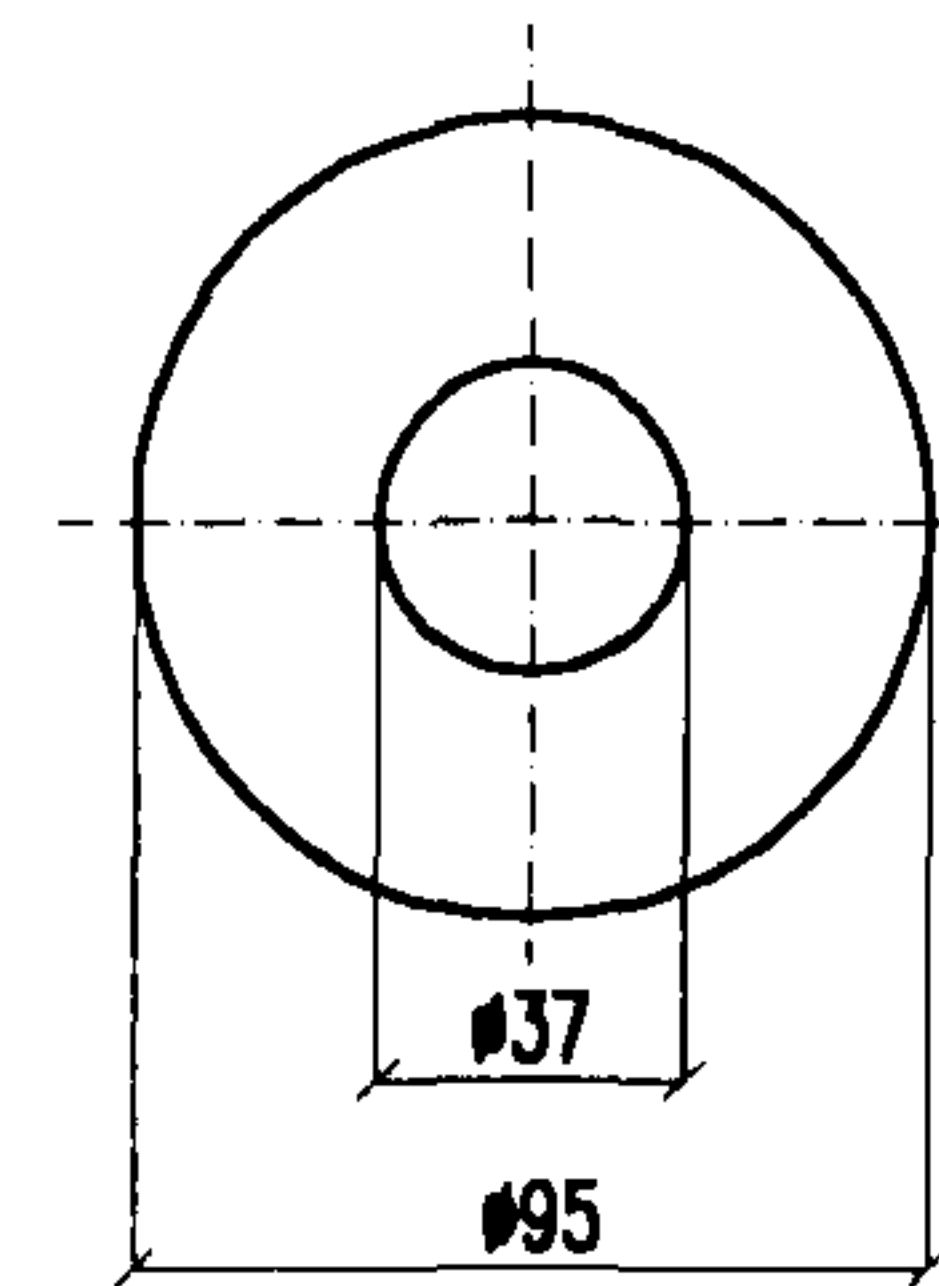
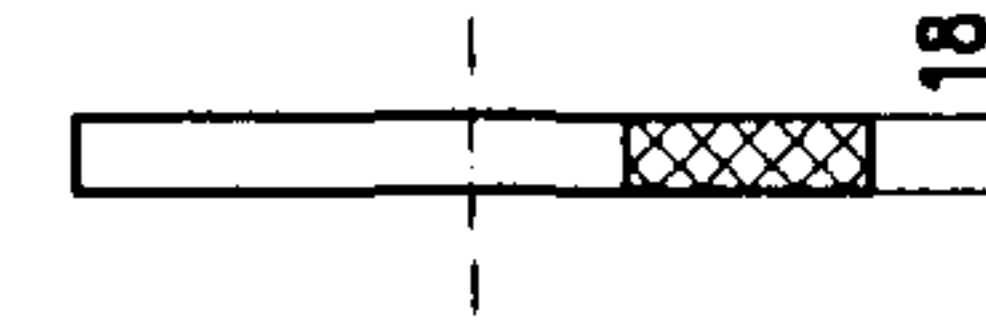
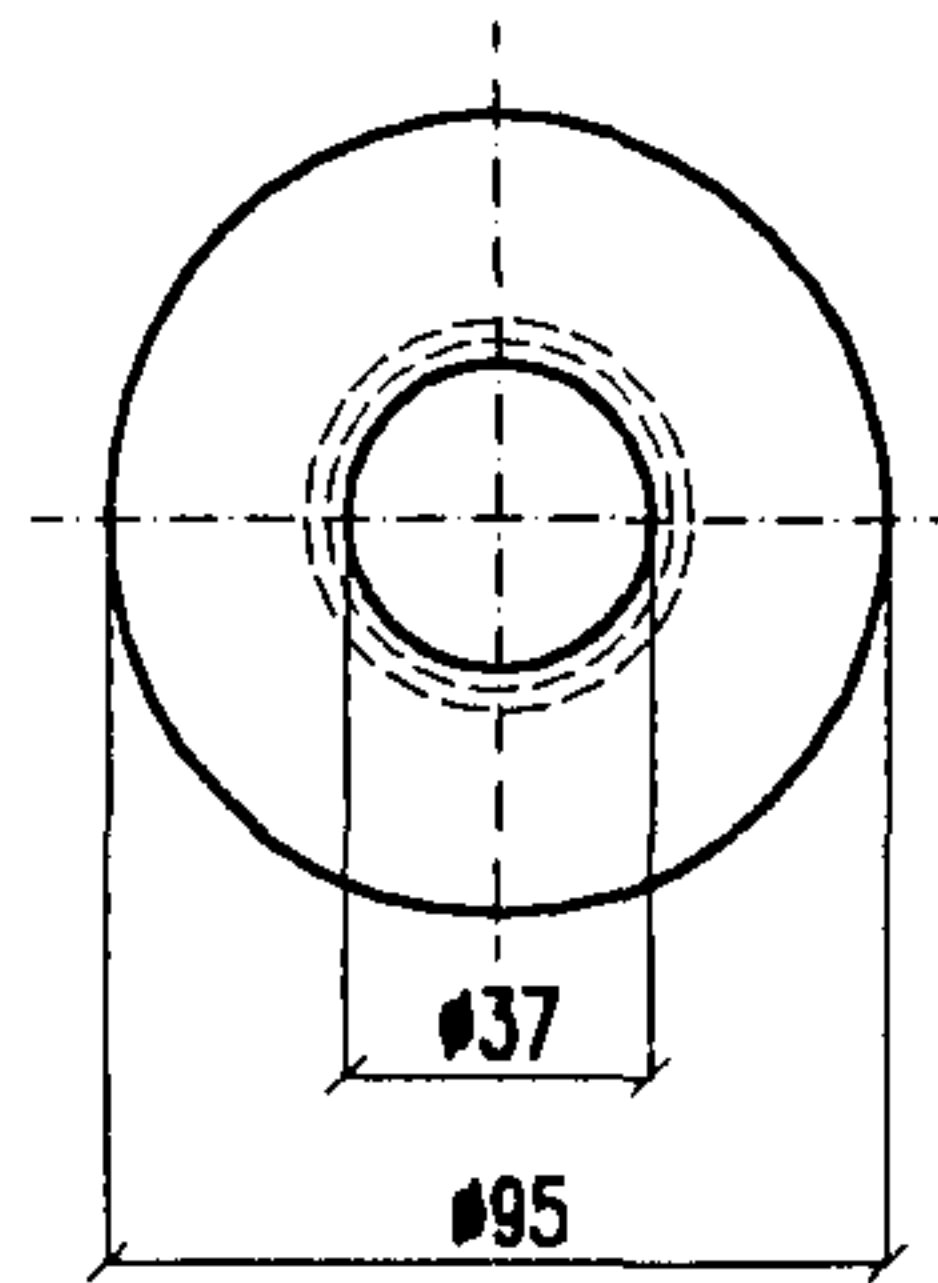
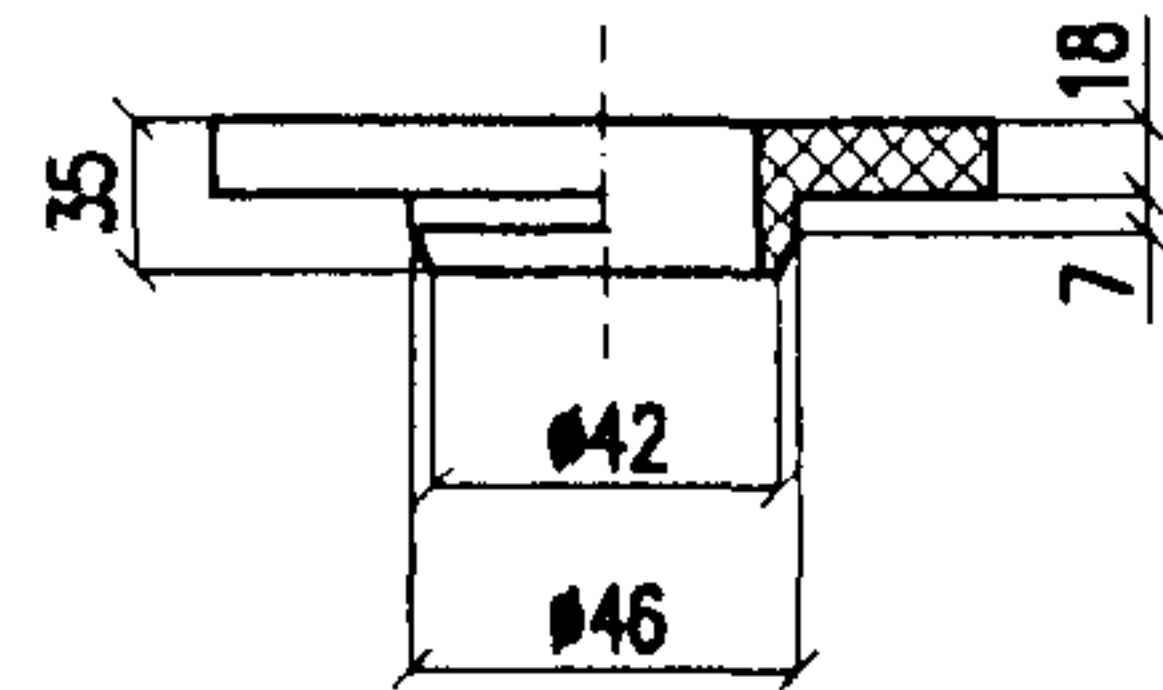
| | | | | | | | | | | |
|---------------------|--------|------|-------|-------|------|----------------------|--------------------------------------|--|---------|--|
| Изм. | Кодуч. | Лист | Прок. | Подп. | Дата | 4182-3-3.00.3 | Стадия | Масса | Масштаб | |
| | | | | | | | РЧ | 4,01 | 1:2 | |
| Разработал Прямыцын | | | | | | Пластина изолирующая | Лист | Листов 1 | | |
| Проверил Мясненко | | | | | | | Полиэтилен 271(273) ГОСТ 16338-85 | НИИЦ ОАО ЦНИИС Отг. Электрификации ж.д. | | |
| Н. контр. Мясненко | | | | | | | | | | |



Размеры в скобках даны для болта анкерного БА-2

4182-3-3.00.4

| | | | | | | | | | | |
|---------------------|--------|------|-------|-------|------|---------------|--------------------------------------|--|---------|--|
| Изм. | Кодуч. | Лист | Прок. | Подп. | Дата | 4182-3-3.00.4 | Стадия | Масса | Масштаб | |
| | | | | | | | РЧ | 0,08 | 1:2,5 | |
| Разработал Прямыцын | | | | | | Колпачок | Лист | Листов 1 | | |
| Проверил Мясненко | | | | | | | Полиэтилен 271(273) ГОСТ 16338-85 | НИИЦ ОАО ЦНИИС Отг. Электрификации ж.д. | | |
| Н. контр. Мясненко | | | | | | | | | | |



| | | | | | | | | | |
|--------------|------|--------|------|--------|------|--------|-------|------|-------------|
| Инв. № подл. | Лист | № док. | Изм. | Колуч. | Лист | № док. | Подп. | Дата | 4182-3.00.5 |
| | | | | | | | | | |
| | | | | | | | | | |
| | | | | | | | | | |
| | | | | | | | | | |
| | | | | | | | | | |
| | | | | | | | | | |
| | | | | | | | | | |
| | | | | | | | | | |
| | | | | | | | | | |

| | | |
|--|----------|---------|
| 4182-3.00.5 | | |
| Изм. | Колуч. | Лист |
| Разработал | Прямыцын | 09.04 |
| Проверил | Мясненко | |
| Н. контр. | Мясненко | |
| Стадия | Масса | Масштаб |
| РЧ | - | 1:2,5 |
| Лист | Листов 1 | |
| Прессматериал АГ-4С ГОСТ 20437-89 | | |
| НИИЦ ОАО ЦНИИС Отг. Электрификации ж.д. | | |

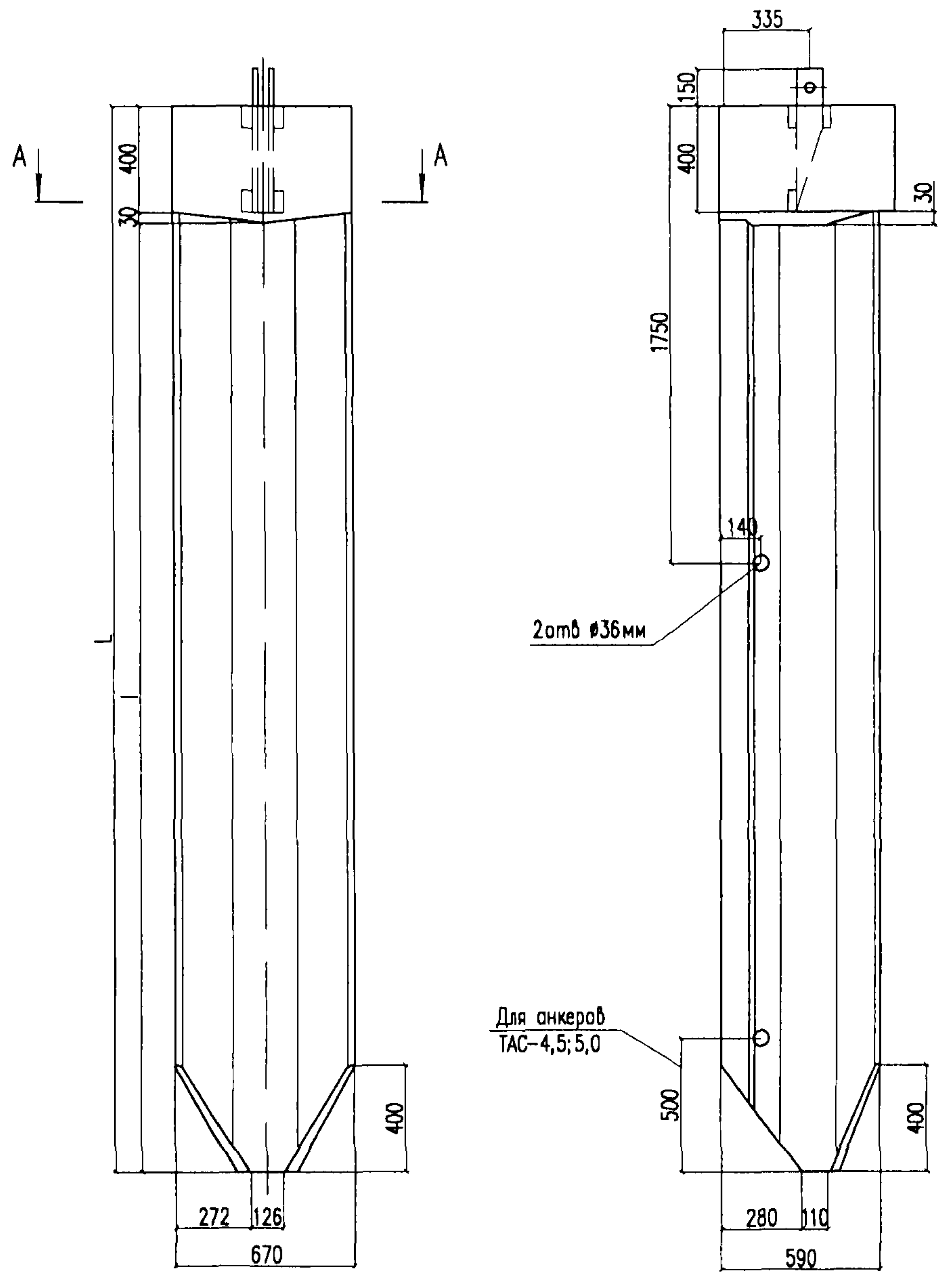
| | | | | | | | | | |
|--------------|------|--------|------|--------|------|--------|-------|------|-------------|
| Инв. № подл. | Лист | № док. | Изм. | Колуч. | Лист | № док. | Подп. | Дата | 4182-3.00.6 |
| | | | | | | | | | |
| | | | | | | | | | |
| | | | | | | | | | |
| | | | | | | | | | |
| | | | | | | | | | |
| | | | | | | | | | |
| | | | | | | | | | |
| | | | | | | | | | |
| | | | | | | | | | |

| | | |
|--|----------|---------|
| 4182-3.00.6 | | |
| Изм. | Колуч. | Лист |
| Разработал | Прямыцын | 09.04 |
| Проверил | Мясненко | |
| Н. контр. | Мясненко | |
| Стадия | Масса | Масштаб |
| РЧ | - | 1:2,5 |
| Лист | Листов 1 | |
| Прессматериал АГ-4С ГОСТ 20437-89 | | |
| НИИЦ ОАО ЦНИИС Отг. Электрификации ж.д. | | |

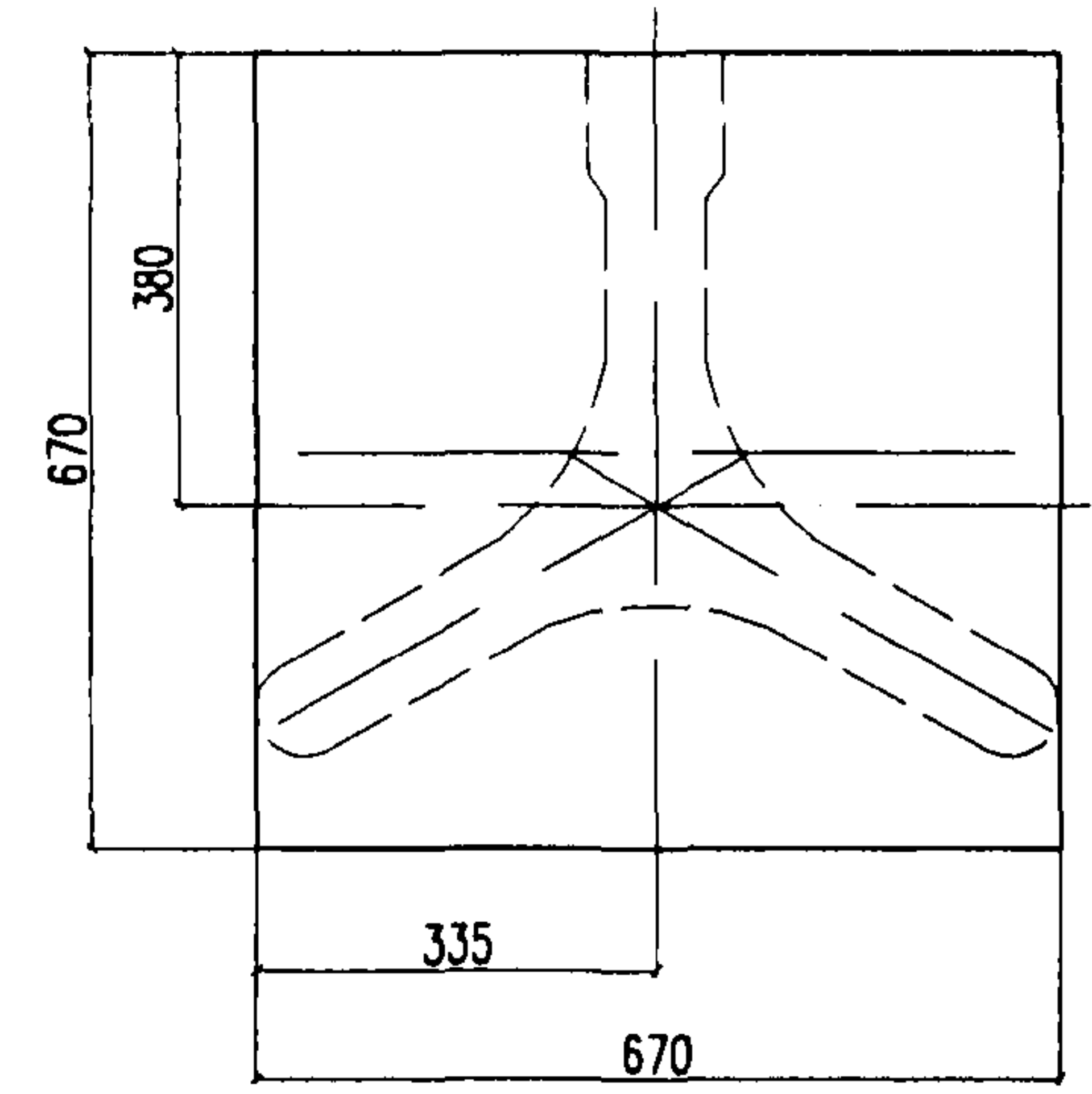
Часть IV

ТРЕХЛУЧЕВЫЕ АНКЕРЫ



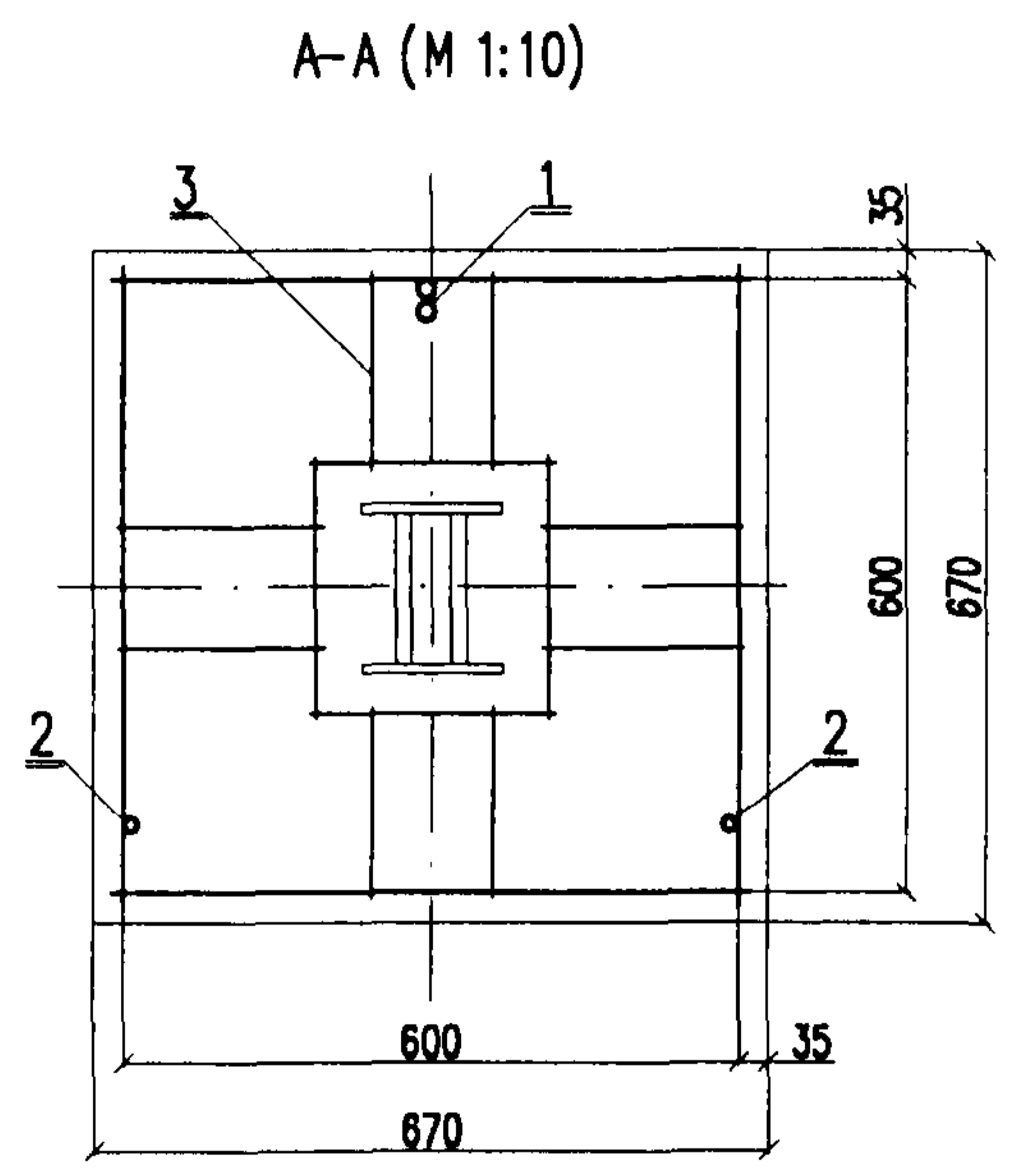
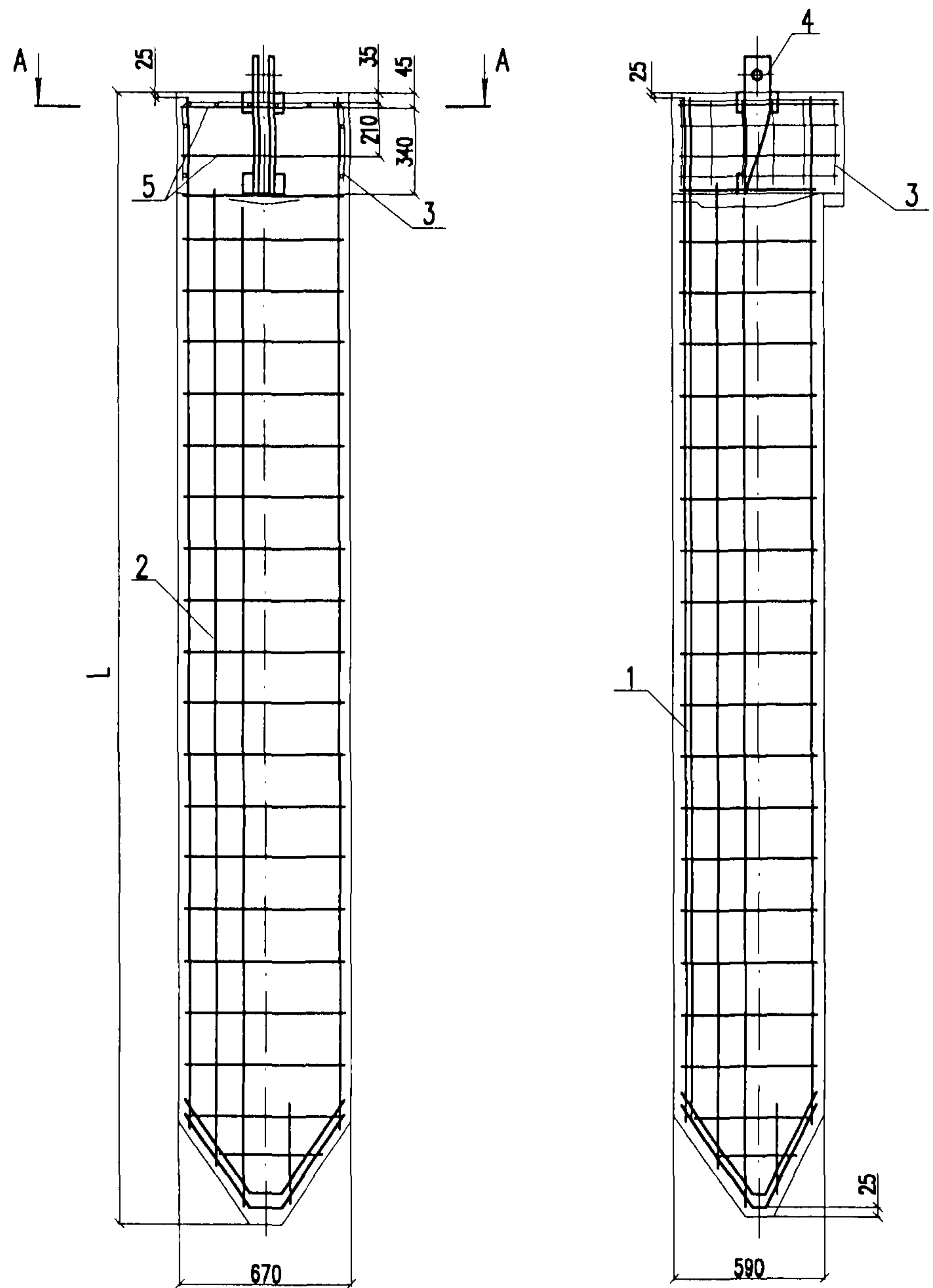


A-A (M 1:10)



| Тип анкера | L, мм | l, мм | Объем бетона, м³ | Масса, кг |
|------------|-------|-------|------------------|-----------|
| ТАС-4,0 | 4000 | 3570 | 0,57 | 1460 |
| ТАС-4,5 | 4500 | 4070 | 0,62 | 1600 |
| ТАС-5,0 | 5000 | 4570 | 0,67 | 1760 |

| | | | | | | | | | | | |
|------------|----------|------|-------|-------|-------|----------------------------------|--|--|---|------|--------|
| | | | | | | 4182-4-0.00.0 | | | | | |
| Изм. | Код | Лист | № док | Подп. | Дата | Анкер ТАС. Опалубочный чертеж | | | | | |
| Разработал | Прямыцын | | | | 09.04 | | | | Стадия | Лист | Листов |
| Проверил | Орел | | | | | | | | РЧ | | 1 |
| Н.контр. | Мясненко | | | | | | | | НИИЭС ОАО ЦНИИС Отд. Электрификации ж.д. | | |



| | | |
|--------------|--------------|----------------|
| Инд. и подг. | Подг. и дата | Выполн. инд. и |
| | | |

| | | | | | |
|--|----------|------|------|--------------------|-------|
| 4182-4-1.00.0 | | | | | |
| Изм. | Колуч. | Лист | Нрок | Подп. | Дата |
| Разработал | Прямыцын | | | <i>[Signature]</i> | 09.04 |
| Проверил | Мясненко | | | <i>[Signature]</i> | |
| Н.контр. | Мясненко | | | | |
| Анкер ТАС Арматурный чертеж | | | | | |
| | | | | | |
| РЧ | | | 1 | 2 | |
| НИИ ЦОАО ЦНИИС Отд. Электрификации ж.д. | | | | | |

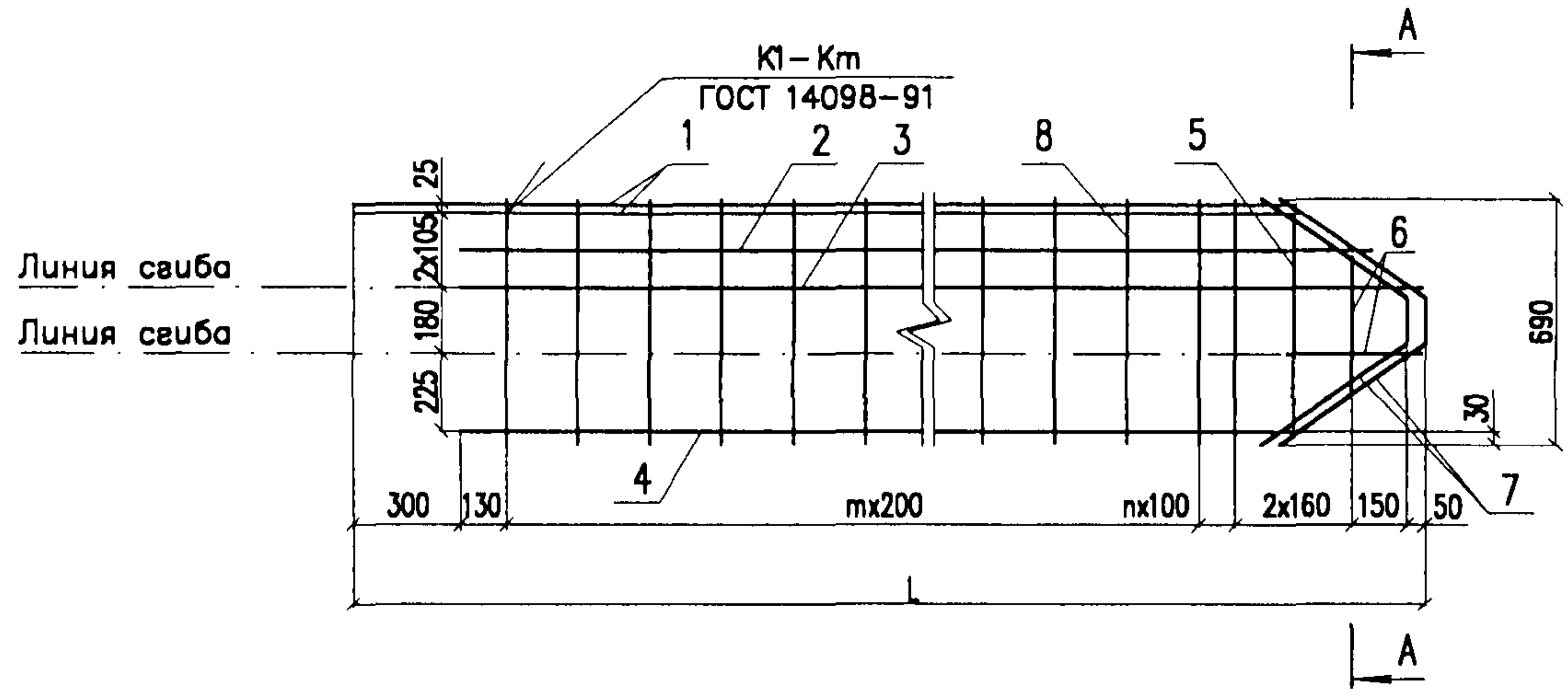
| Поз. | Обозначение | Наименование | Кол. | Масса, кг | |
|--------------------|---------------|--------------|------|-----------|-------|
| | | | | единицы | Всего |
| для анкера ТАС-4,0 | | | | | |
| 1 | 4182-4-1.01.0 | Сетка С-13 | 1 | 16,04 | 16,04 |
| 2 | 4182-4-1.02.0 | Сетка С-14 | 2 | 10,35 | 20,70 |
| 3 | 4182-4-1.03.0 | Сетка С-15 | 1 | 2,00 | 2,00 |
| 4 | 4182-4-1.04.0 | Проушина | 1 | 9,88 | 9,88 |
| 5 | 4182-1-1.00.1 | Хомут | 2 | 0,37 | 0,74 |
| | | | | Итого: | 49,36 |
| для анкера ТАС-4,5 | | | | | |
| 1 | 4182-4-1.01.0 | Сетка С-13 | 1 | 21,20 | 21,20 |
| 2 | 4182-4-1.02.0 | Сетка С-14 | 2 | 14,71 | 29,42 |
| 3 | 4182-4-1.03.0 | Сетка С-15 | 1 | 2,00 | 2,00 |
| 4 | 4182-4-1.04.0 | Проушина | 1 | 9,88 | 9,88 |
| 5 | 4182-1-1.00.1 | Хомут | 2 | 0,37 | 0,74 |
| | | | | Итого: | 63,22 |
| для анкера ТАС-5,0 | | | | | |
| 1 | 4182-4-1.01.0 | Сетка С-13 | 1 | 23,53 | 23,53 |
| 2 | 4182-4-1.02.0 | Сетка С-14 | 2 | 16,26 | 32,52 |
| 3 | 4182-4-1.03.0 | Сетка С-15 | 1 | 2,00 | 2,00 |
| 4 | 4182-4-1.04.0 | Проушина | 1 | 9,88 | 9,88 |
| 5 | 4182-1-1.00.1 | Хомут | 2 | 0,37 | 0,74 |
| | | | | Итого: | 68,67 |

| | | | | | |
|------|---------|------|-------|------|--|
| | | | | | |
| Изм. | Кол.уч. | Лист | Подп. | Дата | |

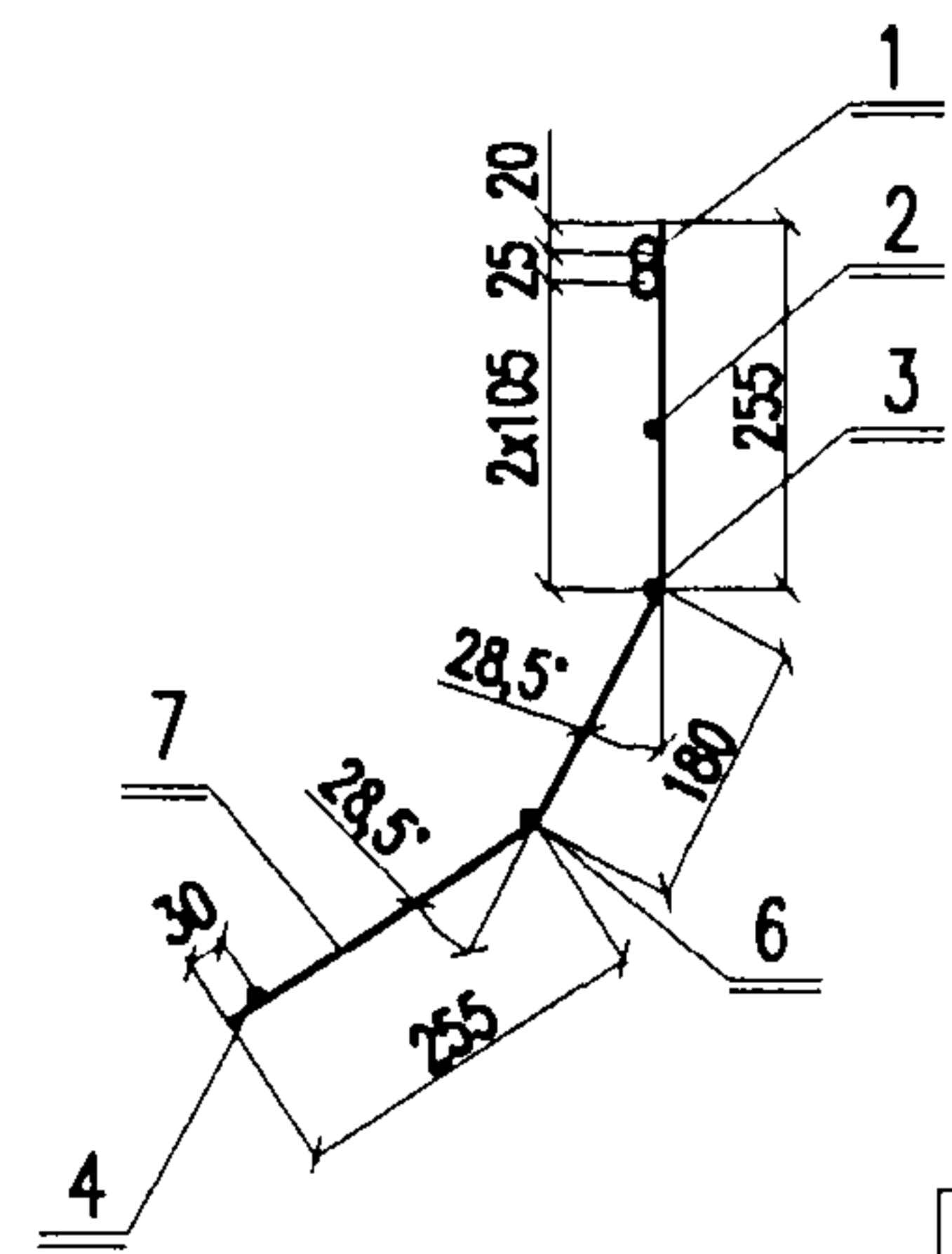
4182-4-1.00.0

Лист

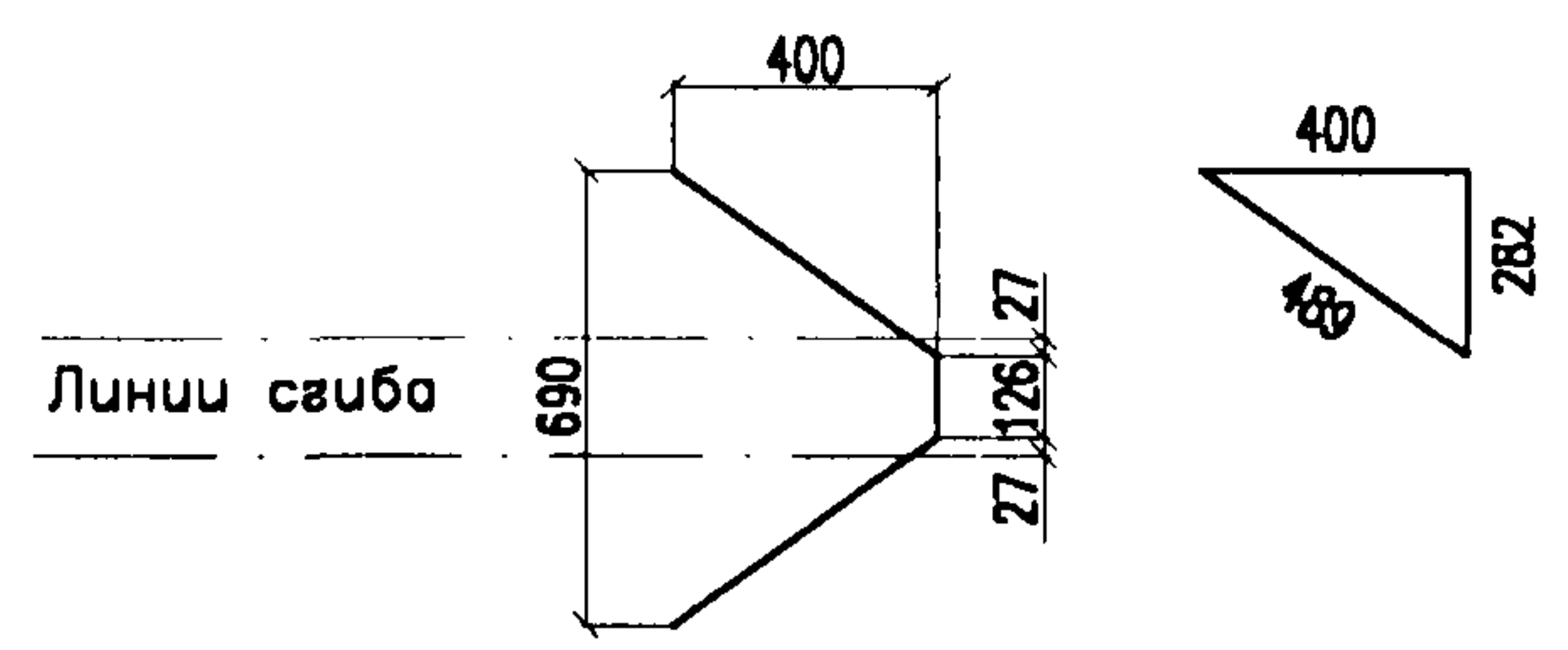
2



А-А (М 1:10)
Сетка в готовом виде



Поз 7



| Марка сетки | L, мм | m, шт. | n, мм |
|-------------|-------|--------|-------|
| С13-4,0 | 3950 | 15 | 0 |
| С13-4,5 | 4450 | 17 | 1 |
| С13-5,0 | 4950 | 20 | 0 |

| Поз | Наименование | Кол. | Масса, кг | |
|---------|---------------------------------------|------|-----------|-------|
| | | | единицы | всего |
| С13-4,0 | | | | |
| 1 | Стержень Ф16А-III ГОСТ 5781-82,l=3600 | 2 | 5,69 | 11,38 |
| 2 | Проволока Ф5Вр1 ГОСТ 6727-80,l=3500 | 1 | 0,50 | 0,50 |
| 3 | Проволока Ф5Вр1 ГОСТ 6727-80,l=3840 | 1 | 0,52 | 0,52 |
| 4 | Проволока Ф5Вр1 ГОСТ 6727-80,l=3270 | 1 | 0,47 | 0,47 |
| 5 | Стержень Ф6А-III ГОСТ 5781-82,l=580 | 1 | 0,13 | 0,13 |
| 6 | Стержень Ф6А-III ГОСТ 5781-82,l=370 | 2 | 0,08 | 0,16 |
| 7 | Стержень Ф6А-III ГОСТ 5781-82,l=1100 | 2 | 0,24 | 0,48 |
| 8 | Стержень Ф6А-III ГОСТ 5781-82,l=690 | 16 | 0,15 | 2,40 |
| Итого: | | | 16,04 | |
| С13-4,5 | | | | |
| 1 | Стержень Ф16А-III ГОСТ 5781-82,l=4100 | 2 | 6,48 | 12,96 |
| 2 | Проволока Ф5Вр1 ГОСТ 6727-80,l=4000 | 1 | 0,58 | 0,58 |
| 3 | Проволока Ф5Вр1 ГОСТ 6727-80,l=4140 | 1 | 0,60 | 0,60 |
| 4 | Проволока Ф5Вр1 ГОСТ 6727-80,l=3770 | 1 | 0,54 | 0,54 |
| 5 | Стержень Ф8А-III ГОСТ 5781-82,l=580 | 1 | 0,23 | 0,23 |
| 6 | Стержень Ф8А-III ГОСТ 5781-82,l=370 | 2 | 0,15 | 0,30 |
| 7 | Стержень Ф8А-III ГОСТ 5781-82,l=1100 | 2 | 0,43 | 0,86 |
| 8 | Стержень Ф8А-III ГОСТ 5781-82,l=690 | 19 | 0,27 | 5,13 |
| Итого: | | | 21,20 | |
| С13-5,0 | | | | |
| 1 | Стержень Ф16А-III ГОСТ 5781-82,l=4600 | 2 | 7,27 | 14,54 |
| 2 | Проволока Ф5Вр1 ГОСТ 6727-80,l=4500 | 1 | 0,65 | 0,65 |
| 3 | Проволока Ф5Вр1 ГОСТ 6727-80,l=4640 | 1 | 0,67 | 0,67 |
| 4 | Проволока Ф5Вр1 ГОСТ 6727-80,l=4270 | 1 | 0,61 | 0,61 |
| 5 | Стержень Ф8А-III ГОСТ 5781-82,l=580 | 1 | 0,23 | 0,23 |
| 6 | Стержень Ф8А-III ГОСТ 5781-82,l=370 | 2 | 0,15 | 0,30 |
| 7 | Стержень Ф8А-III ГОСТ 5781-82,l=1100 | 2 | 0,43 | 0,86 |
| 8 | Стержень Ф8А-III ГОСТ 5781-82,l=690 | 21 | 0,27 | 5,67 |
| Итого: | | | 23,53 | |

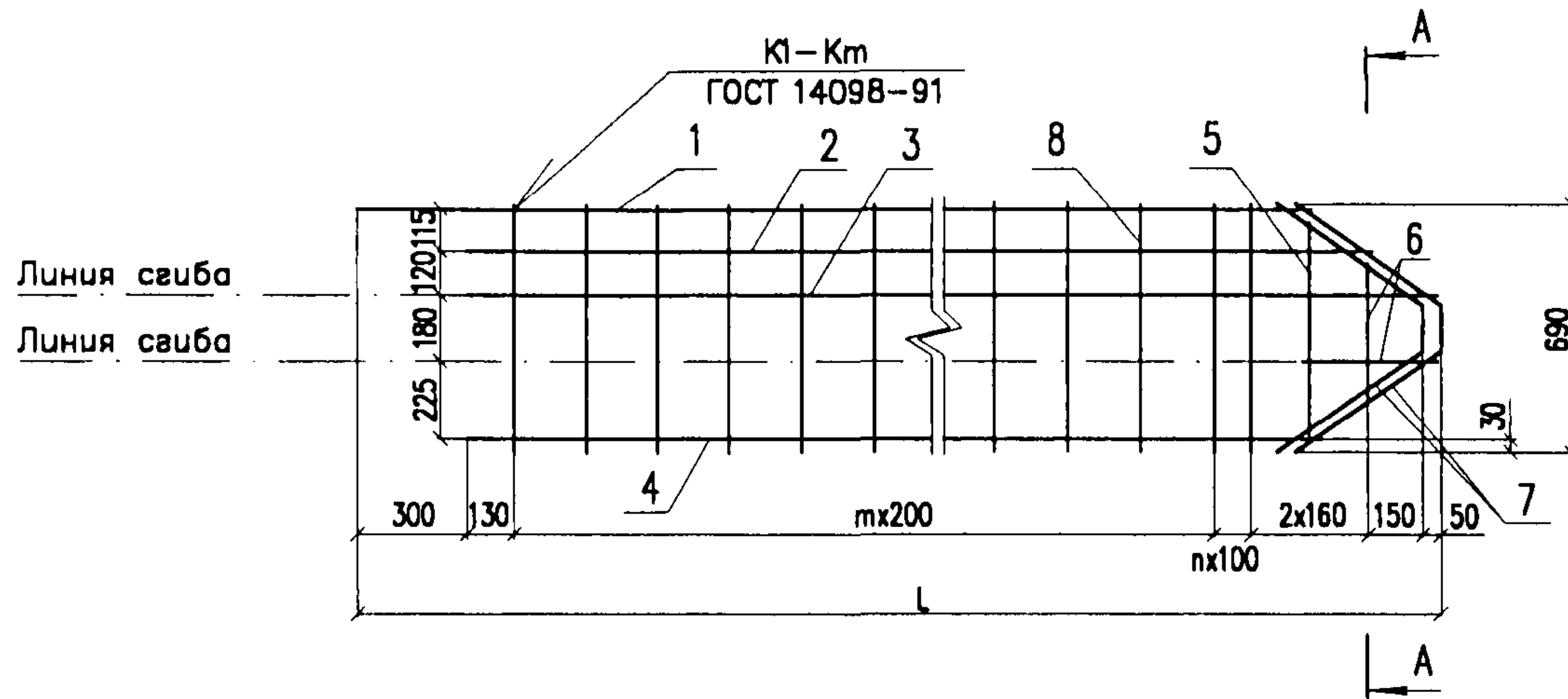
Инд. N подл. Подп. и дата Выпущен инд. N

4182-4-1.01.0

| Изм. | Код.уч. | Лист | № док. | Подп. | Дата |
|------------|----------|------|--------|-------|-------|
| Разработал | Прямыцын | | | | 09.04 |
| Проверил | Мясненко | | | | |
| Н. контр. | Мясненко | | | | |

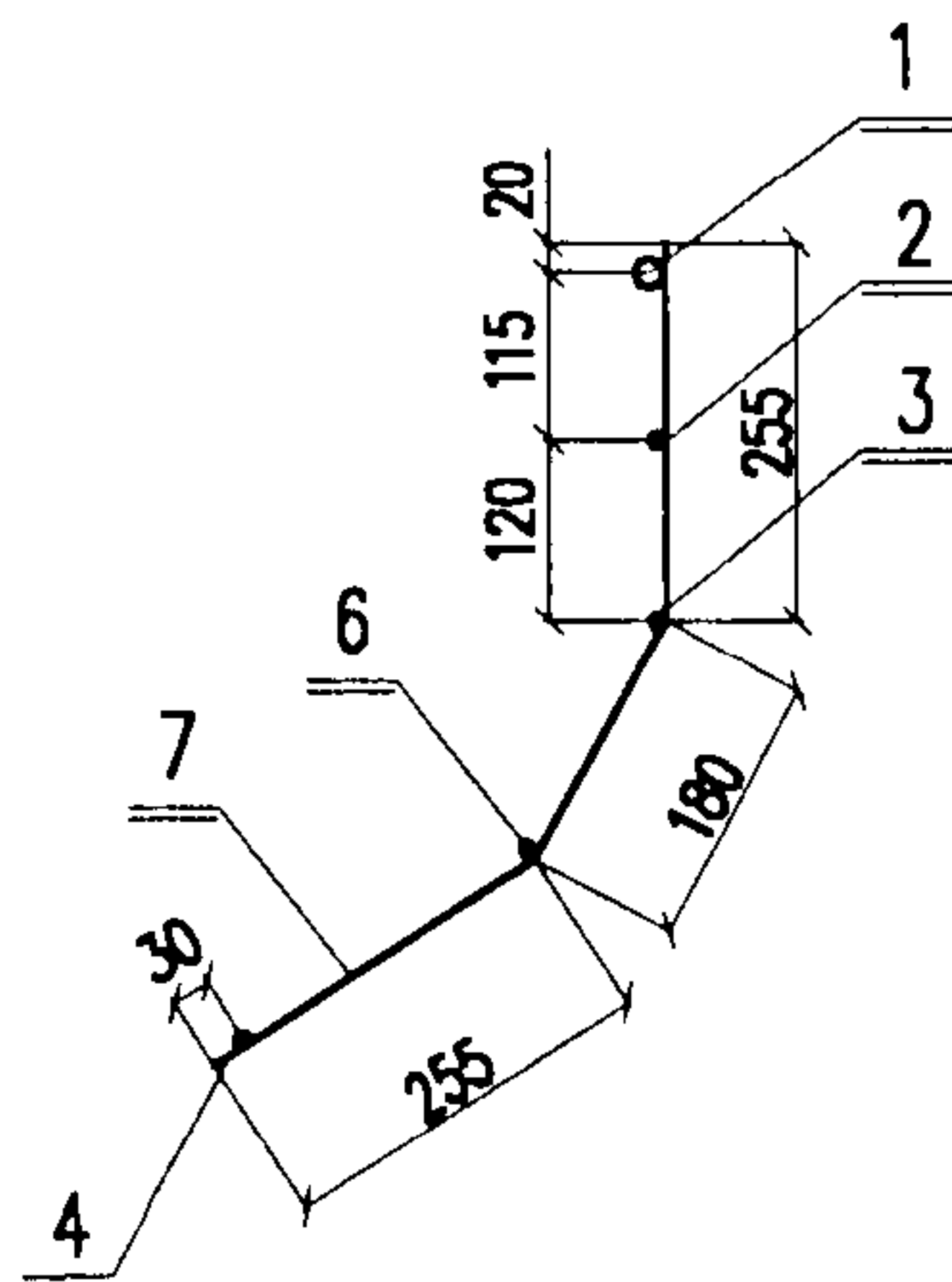
Сетка С-13

| Стадия | Лист | Листов |
|---|------|--------|
| РЧ | | 1 |
| НИИЦ ОАО ЦНИИС Отг. Электрфикации ж.д. | | |

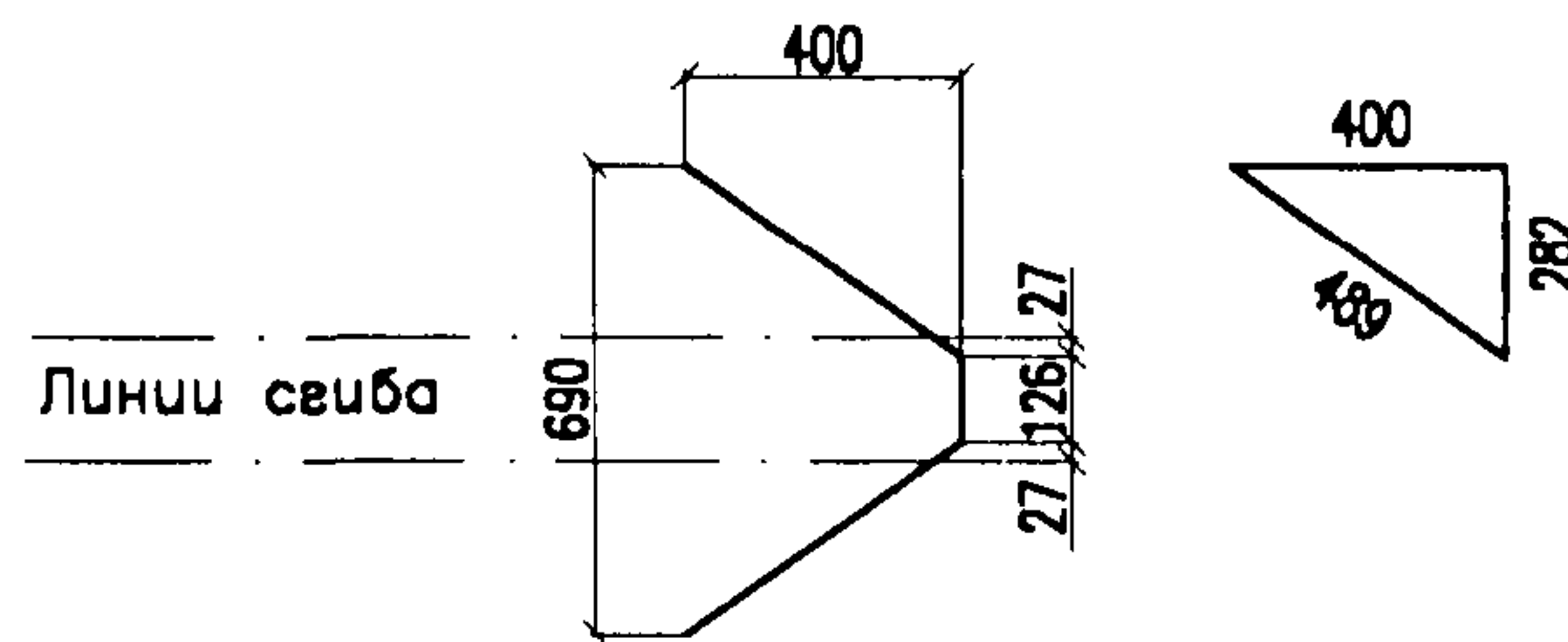


А-А (М 1:10)

Сетка в готовом виде



Поз. 7



| Марка сетки | L, мм | т, шт. | п, мм |
|-------------|-------|--------|-------|
| С13-4,0 | 3950 | 15 | 0 |
| С13-4,5 | 4450 | 17 | 1 |
| С13-5,0 | 4950 | 20 | 0 |

| Поз | Наименование | Кол | Масса кг | |
|---------|---------------------------------------|-----|----------|-------|
| | | | единицы | всего |
| С14-4,0 | | | | |
| 1 | Стержень Ф16А-III ГОСТ 5781-82,l=3600 | 1 | 5,69 | 5,69 |
| 2 | Проволока Ф5Вр1 ГОСТ 6727-80,l=3480 | 1 | 0,50 | 0,50 |
| 3 | Проволока Ф5Вр1 ГОСТ 6727-80,l=3840 | 1 | 0,52 | 0,52 |
| 4 | Проволока Ф5Вр1 ГОСТ 6727-80,l=3270 | 1 | 0,47 | 0,47 |
| 5 | Стержень Ф6А-III ГОСТ 5781-82,l=580 | 1 | 0,13 | 0,13 |
| 6 | Стержень Ф6А-III ГОСТ 5781-82,l=370 | 2 | 0,08 | 0,16 |
| 7 | Стержень Ф6А-III ГОСТ 5781-82,l=1100 | 2 | 0,24 | 0,48 |
| 8 | Стержень Ф6А-III ГОСТ 5781-82,l=690 | 16 | 0,15 | 2,40 |
| Итого: | | | | 10,35 |
| С14-4,5 | | | | |
| 1 | Стержень Ф16А-III ГОСТ 5781-82,l=4100 | 1 | 6,48 | 6,48 |
| 2 | Проволока Ф5Вр1 ГОСТ 6727-80,l=3980 | 1 | 0,57 | 0,57 |
| 3 | Проволока Ф5Вр1 ГОСТ 6727-80,l=4140 | 1 | 0,60 | 0,60 |
| 4 | Проволока Ф5Вр1 ГОСТ 6727-80,l=3770 | 1 | 0,54 | 0,54 |
| 5 | Стержень Ф8А-III ГОСТ 5781-82,l=580 | 1 | 0,23 | 0,23 |
| 6 | Стержень Ф8А-III ГОСТ 5781-82,l=370 | 2 | 0,15 | 0,30 |
| 7 | Стержень Ф8А-III ГОСТ 5781-82,l=1100 | 2 | 0,43 | 0,86 |
| 8 | Стержень Ф8А-III ГОСТ 5781-82,l=690 | 19 | 0,27 | 5,13 |
| Итого: | | | | 14,71 |
| С14-5,0 | | | | |
| 1 | Стержень Ф16А-III ГОСТ 5781-82,l=4600 | 1 | 7,27 | 7,27 |
| 2 | Проволока Ф5Вр1 ГОСТ 6727-80,l=4480 | 1 | 0,65 | 0,65 |
| 3 | Проволока Ф5Вр1 ГОСТ 6727-80,l=4640 | 1 | 0,67 | 0,67 |
| 4 | Проволока Ф5Вр1 ГОСТ 6727-80,l=4270 | 1 | 0,61 | 0,61 |
| 5 | Стержень Ф8А-III ГОСТ 5781-82,l=580 | 1 | 0,23 | 0,23 |
| 6 | Стержень Ф8А-III ГОСТ 5781-82,l=370 | 2 | 0,15 | 0,30 |
| 7 | Стержень Ф8А-III ГОСТ 5781-82,l=1100 | 2 | 0,43 | 0,86 |
| 8 | Стержень Ф8А-III ГОСТ 5781-82,l=690 | 21 | 0,27 | 5,67 |
| Итого: | | | | 16,26 |

Изм. N подл. Подп. и дата. Выпущен инв. N

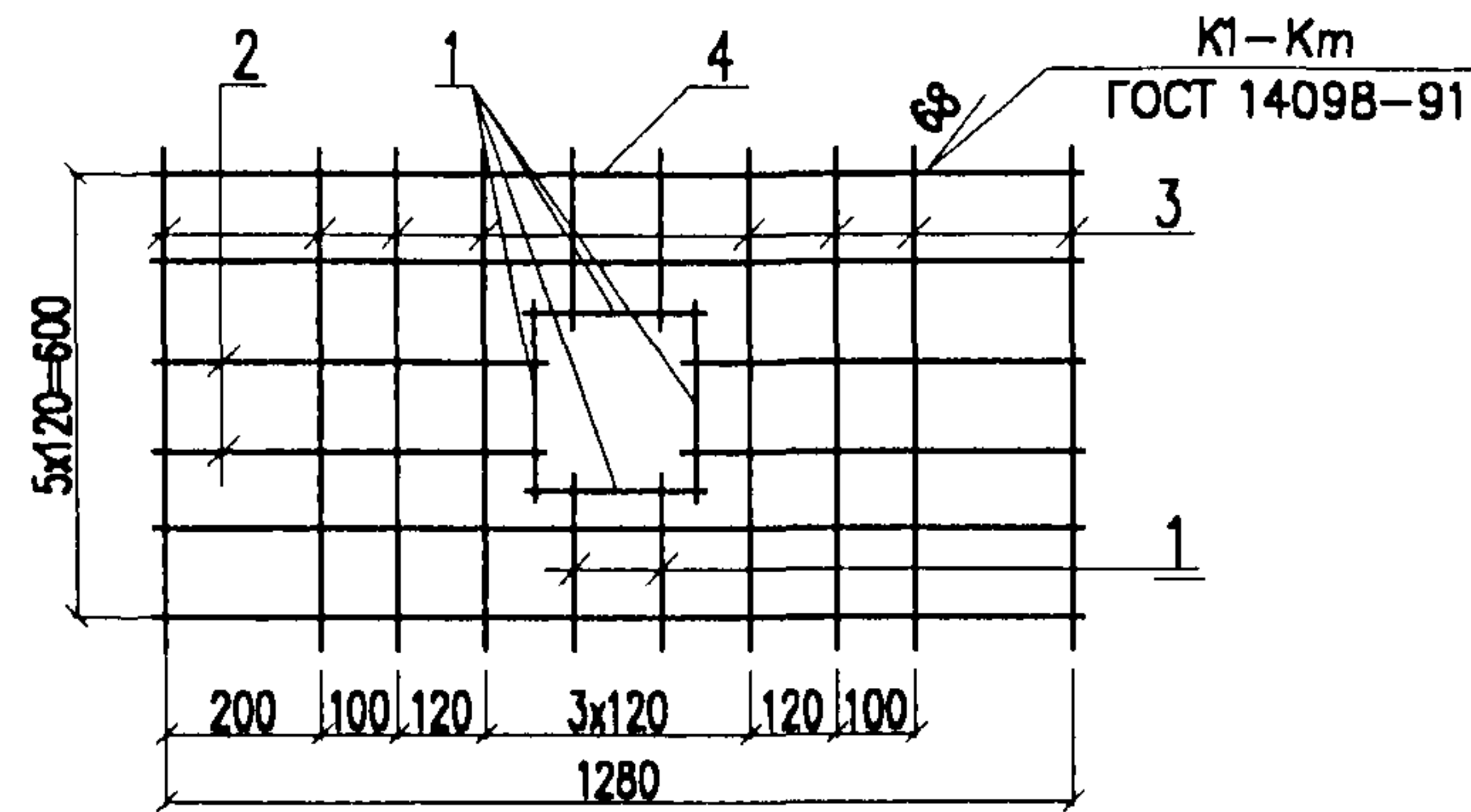
| Изм | Код.уч. | Лист | Нрок | Подп. | Дата |
|------------|----------|------|------|-------|-------|
| Разработал | Прямыцын | | | | 09.04 |
| Проверил | Мясненко | | | | |
| Н.контр. | Мясненко | | | | |

4182-4-1.02.0

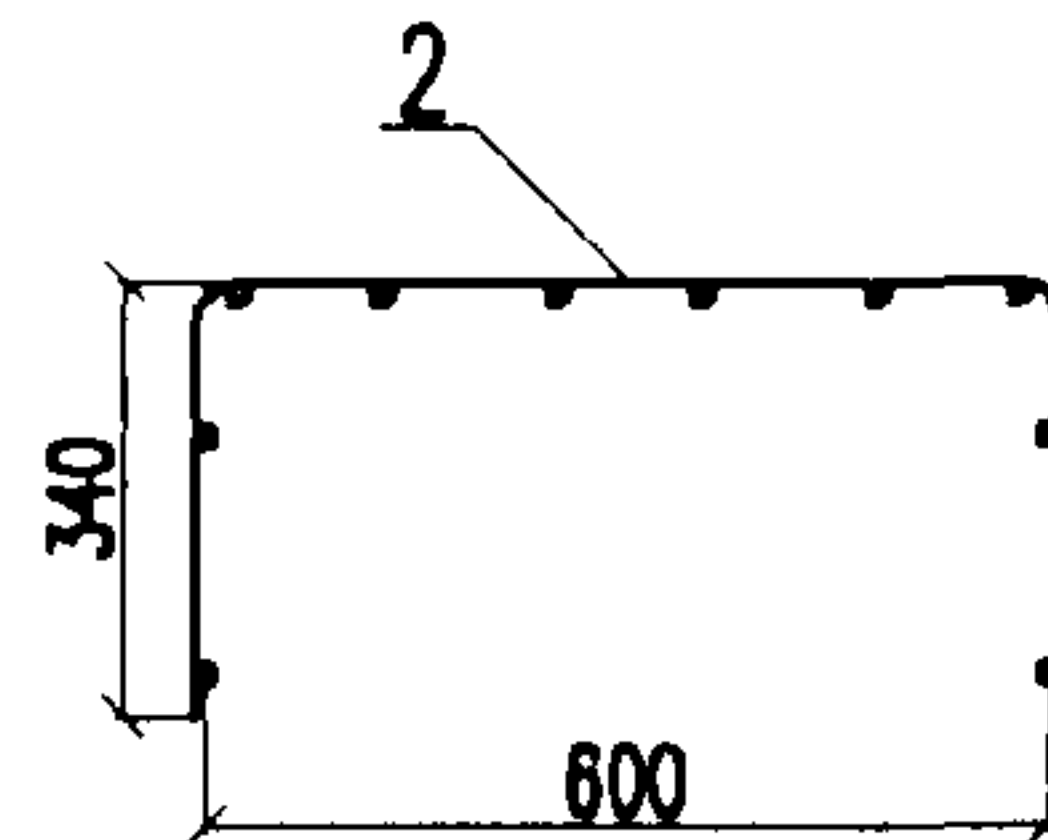
Сетка С-14

Стация Лист Листов
РЧ 1
НИИЦ ОАО ЦНИИС
Отд. Электрификации ж.д.

Развертка



Сетка в готовом виде

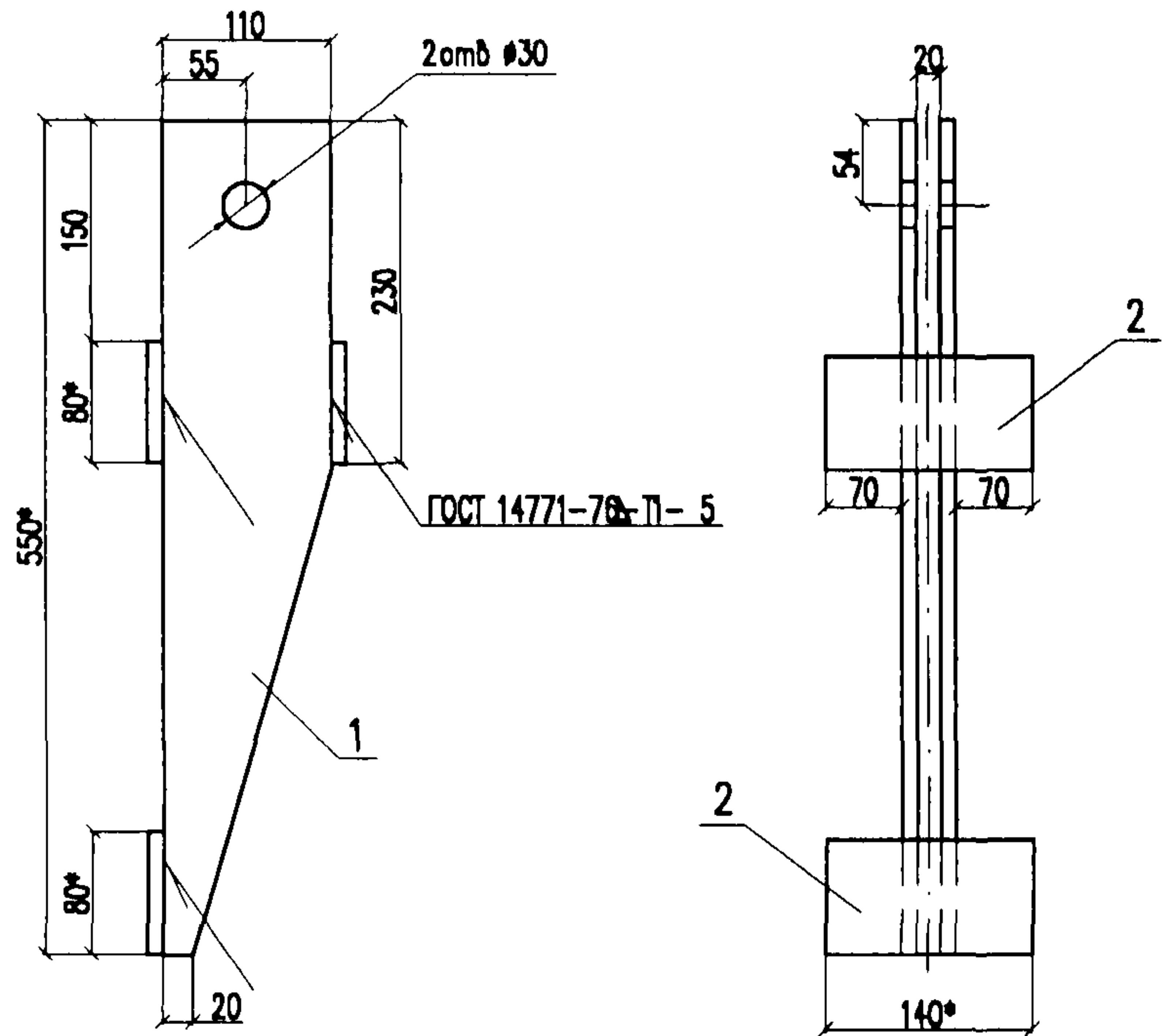


| Поз. | Наименование | Кол. | Масса, кг | |
|--------|-------------------------------------|------|-----------|-------|
| | | | единицы | всего |
| 1 | Проволока 5Вр1 ГОСТ 6727-80, l=230 | 8 | 0,03 | 0,24 |
| 2 | Проволока 5Вр1 ГОСТ 6727-80, l=550 | 4 | 0,08 | 0,32 |
| 3 | Проволока 5Вр1 ГОСТ 6727-80, l=620 | 8 | 0,09 | 0,72 |
| 4 | Проволока 5Вр1 ГОСТ 6727-80, l=1280 | 4 | 0,18 | 0,72 |
| Итого: | | | 2,00 | |

4182-4-1.03.0

Сетка С-15

ИИЦ ОАО ЦНИИС
Отд. Электрификации ж.д.



* - размеры для справок

| Поз. | Наименование | Кол. | Масса, кг | |
|--------|---|------|-----------|-------|
| | | | единицы | всего |
| 1 | Лист 110x550 $\frac{10 \text{ ГОСТ } 19903-74}{\text{Ст3пс5 ГОСТ } 380-94}$ | 2 | 3,62 | 7,24 |
| 2 | Лист 80x140 $\frac{10 \text{ ГОСТ } 19903-74}{\text{Ст3пс5 ГОСТ } 380-94}$ | 3 | 0,88 | 2,64 |
| Итого: | | | 9,88 | |

4182-4-1.04.0

Прошина

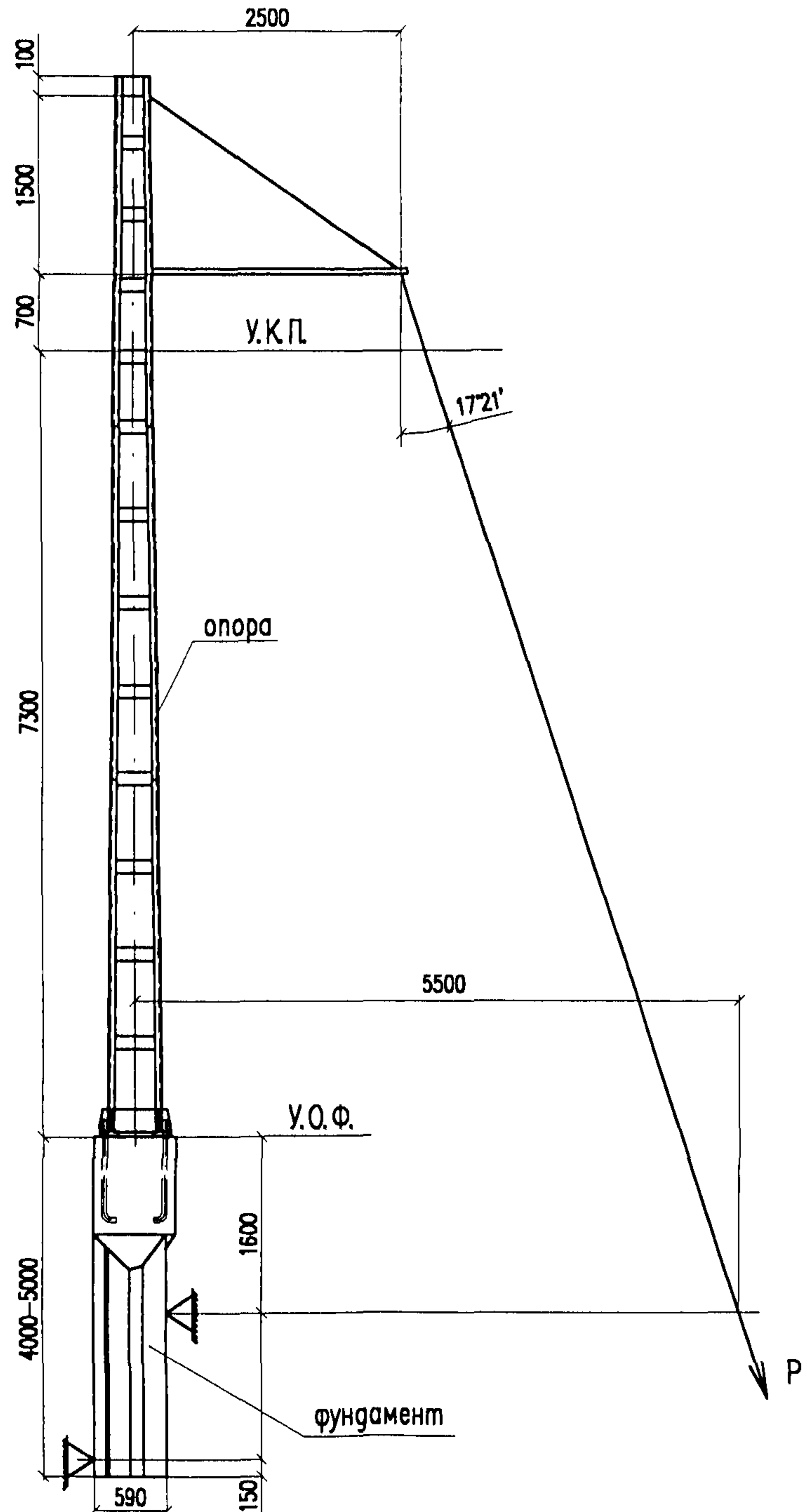
ИИЦ ОАО ЦНИИС
Отд. Электрификации ж.д.

Изм. и дата

Введен изд. №

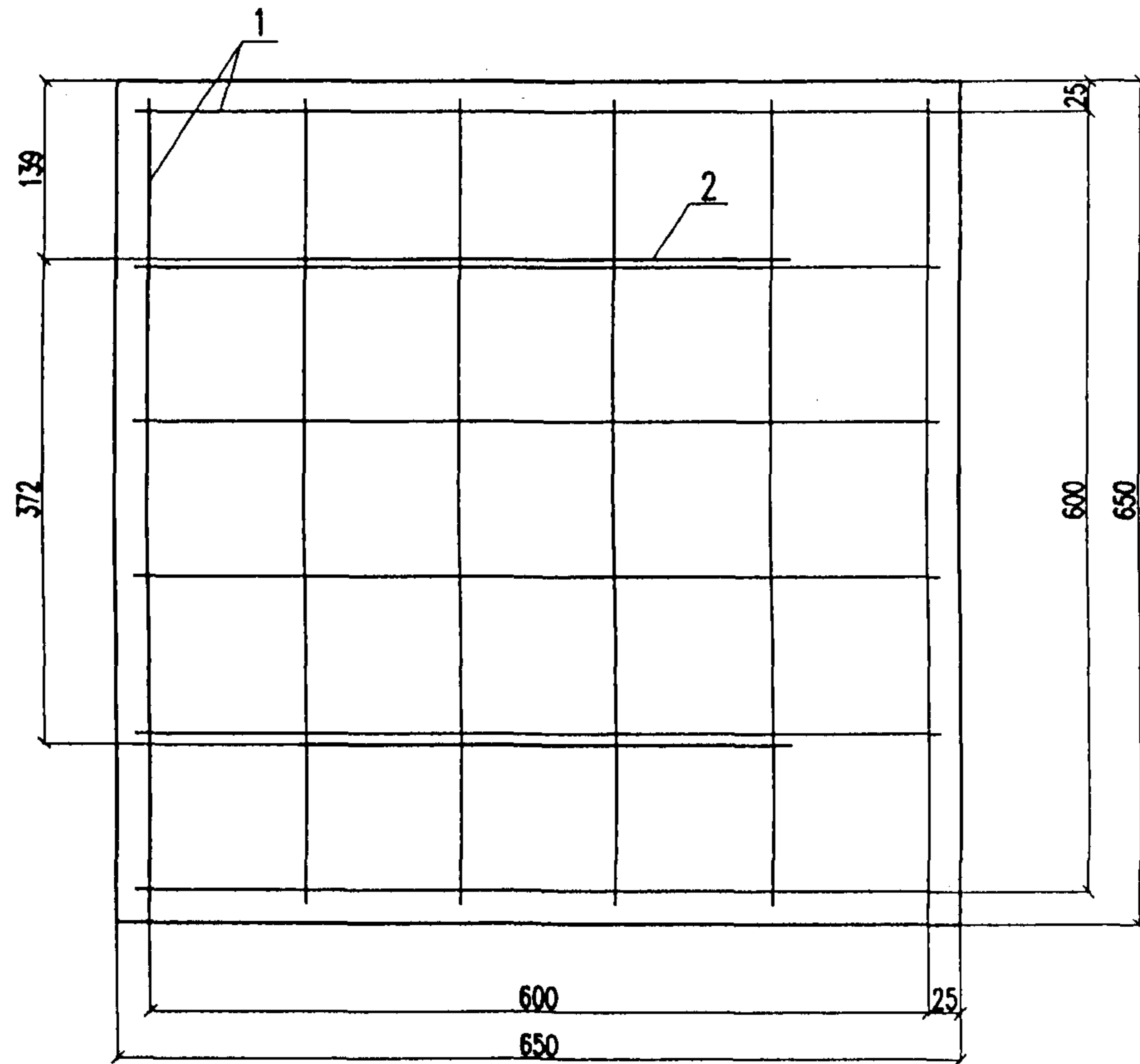
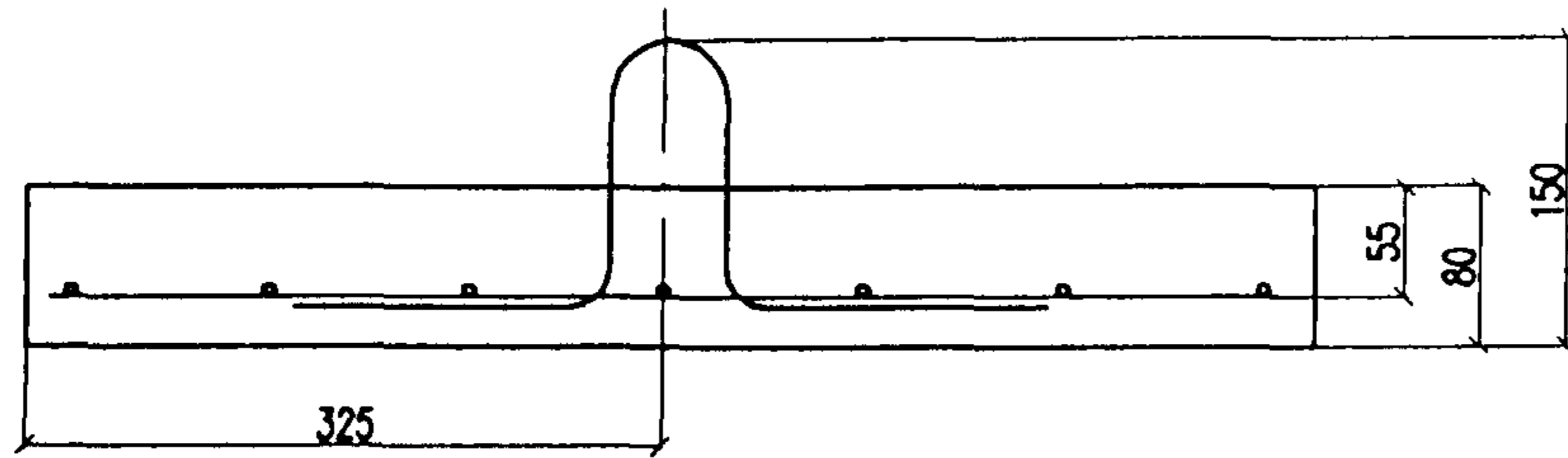
| Изм. | Код. изм. | Лист | № док. | Подп. | Дата |
|------------|-----------|------|--------|-------|-------|
| Разработал | Прямыцын | | | | 09.04 |
| Проверил | Мясненко | | | | |
| Н. контр. | Мясненко | | | | |

| Изм. | Код. изм. | Лист | № док. | Подп. | Дата |
|------------|-----------|------|--------|-------|-------|
| Разработал | Прямыцын | | | | 09.04 |
| Проверил | Мясненко | | | | |
| Н. контр. | Мясненко | | | | |



| Ступень нагрузки | Нагрузка в долях от нормативного изгибающего момента M^H | Усилие P, кН (кгс) для стоек с нормативным изгибающим моментом M^H , кН.м (тс.м) | | | |
|------------------|--|--|-------------|-------------|-------------|
| | | 79(8,0) | 98(10,0) | 118(12,0) | 148(15,0) |
| 0 | 0,00 | 0(0) | 0(0) | 0(0) | 0(0) |
| 1 | 0,10 | 1,51(150) | 1,87(190) | 2,25(230) | 2,82(290) |
| 2 | 0,20 | 3,02(300) | 3,74(380) | 4,50(460) | 5,64(570) |
| 3 | 0,40 | 6,04(610) | 7,48(760) | 9,00(920) | 11,28(1140) |
| 4 | 0,60 | 9,06(910) | 11,22(1150) | 13,50(1370) | 16,92(1720) |
| 5 | 0,80 | 12,08(1220) | 14,96(1530) | 18,00(1830) | 22,56(2290) |
| 6 | 0,90 | 13,59(1370) | 16,83(1720) | 20,25(2060) | 25,38(2570) |
| 7 | 0,95 | 14,35(1440) | 17,77(1820) | 21,38(2180) | 26,79(2720) |
| 8 | 1,00 | 15,10(1520) | 18,70(1910) | 22,50(2290) | 28,20(2860) |
| 9 | 1,05 | 15,86(1600) | 19,64(2010) | 23,63(2410) | 29,61(3000) |
| 10 | 1,10 | 16,61(1670) | 20,57(2100) | 24,75(2520) | 31,02(3150) |
| 11 | 1,20 | 18,12(1820) | 22,44(2290) | 27,00(2750) | 33,84(3430) |
| 12 | 1,30 | 19,63(1980) | 24,31(2480) | 29,25(2980) | 36,66(3720) |
| 13 | 1,40 | 21,14(2130) | 26,18(2680) | 31,50(3210) | 39,48(4010) |

| | | | | | | | | | |
|------------|----------|------|-------|-------|------|--|--|------|--------|
| | | | | | | 4182-СИ | | | |
| Изм. | Кодуч. | Лист | Ндог. | Подп. | Дата | Схема испытаний трехлучевых фундаментов | Стадия | Лист | Листов |
| Разработал | Прямыцын | | | | | | РЧ | | 1 |
| Проверил | Орел | | | | | | НИИЦ ОАО ЦНИИС Отд. Электрификации ж.д. | | |
| Н. контр. | Мясненко | | | | | | | | |

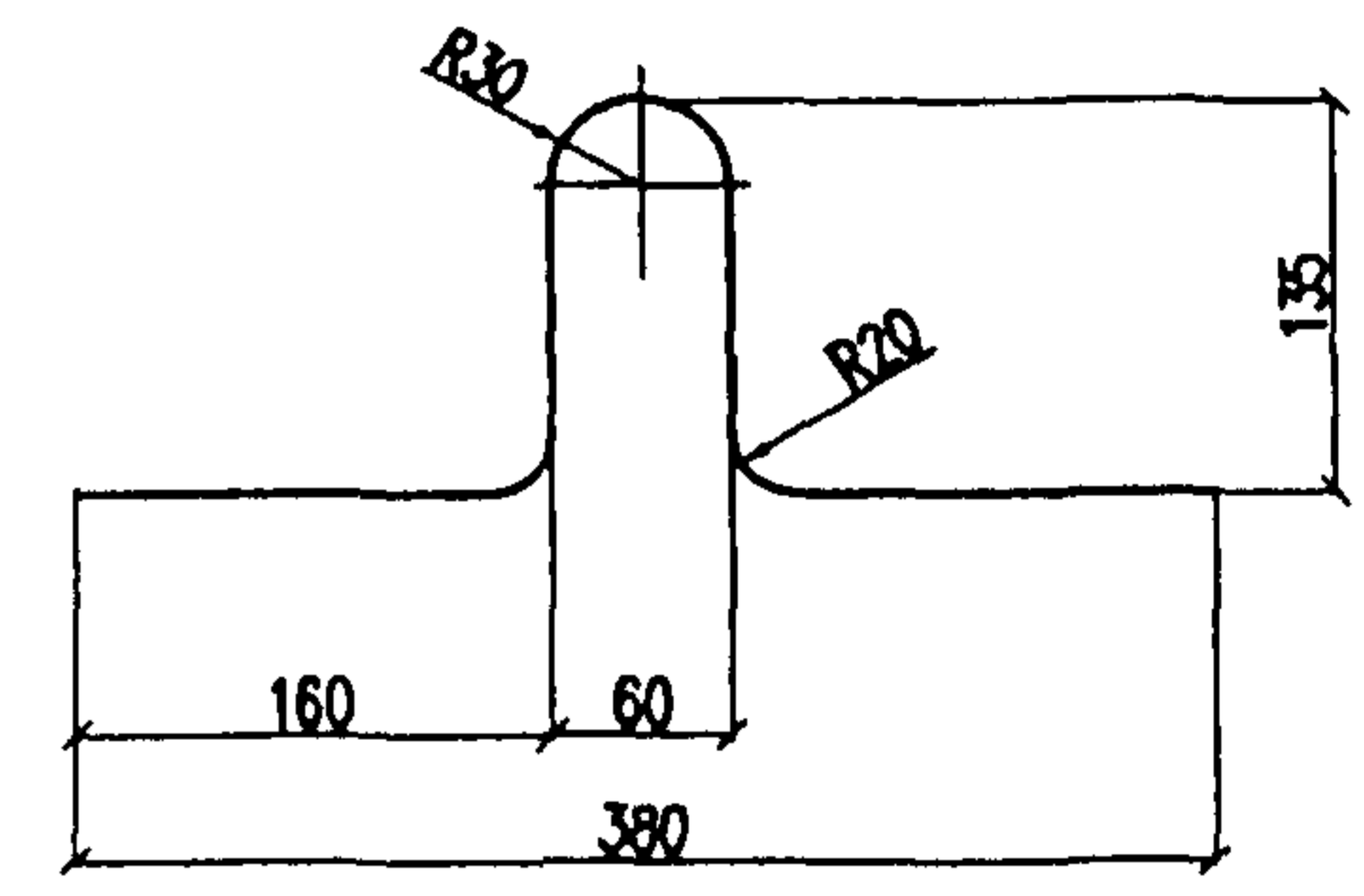
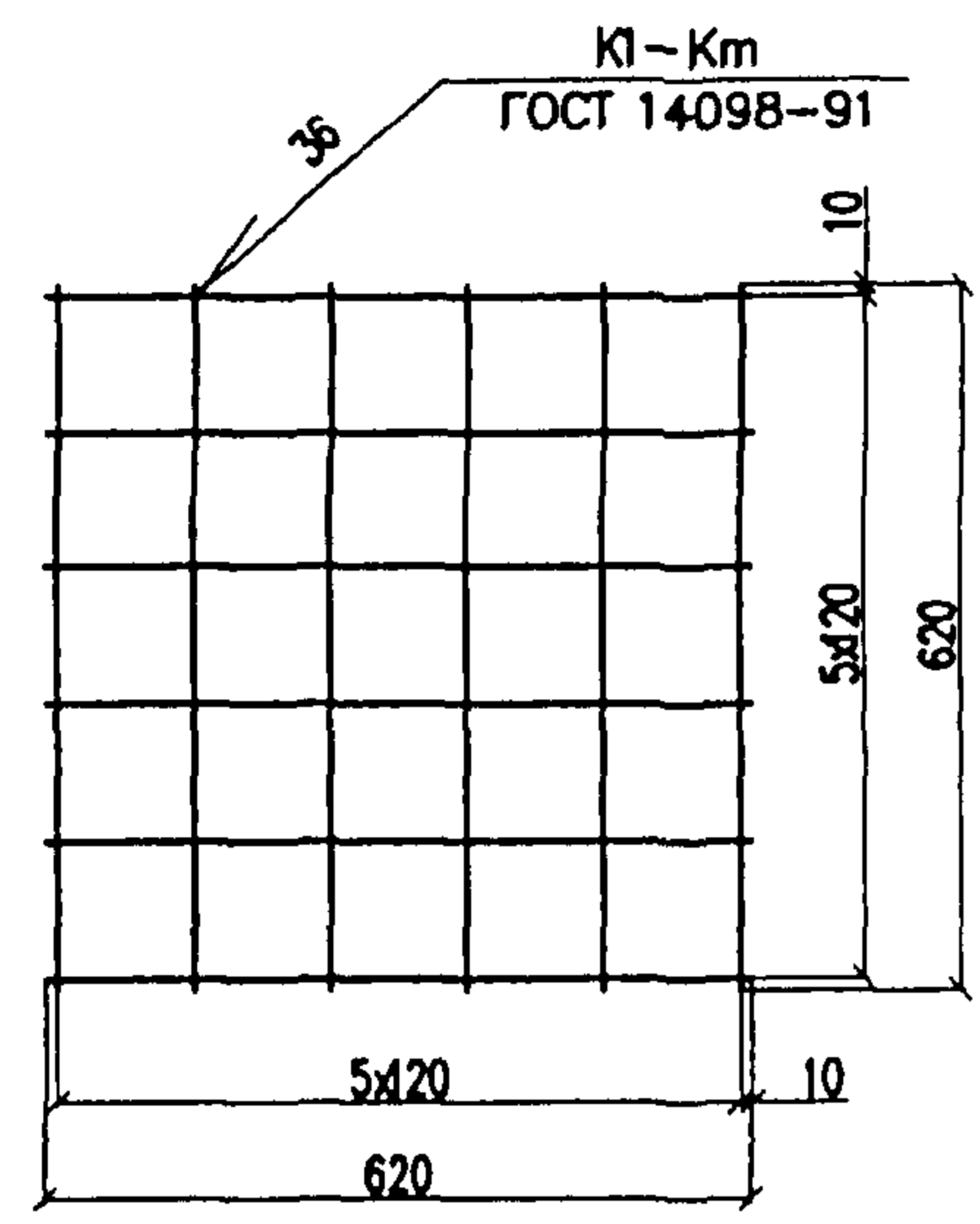


| Поз. | Обозначение | Наименование | Кол. единицы | Масса, кг | |
|--------|----------------|-------------------------|--------------|-----------|-------|
| | | | | единицы | всего |
| 1 | 4182И-5-1.00.0 | Сетка С-18 | 1 | 1,68 | 1,68 |
| 2 | 4182И-5-1.00.1 | Петля строповочная ПС-2 | 2 | 0,14 | 0,28 |
| Итого: | | | | | 1,96 |

| Класс бетона | Расход материалов | | Масса, кг |
|--------------|-----------------------|-----------|-----------|
| | Бетон, м ³ | Сталь, кг | |
| В 15 | 0,034 | 1,96 | 85 |

Изд. № листа
Попр. и дата
Внесен изд. №

| | | | | | |
|---|----------|------|-------|-------|----------|
| 4182И-5-0.00.0 | | | | | |
| Изм. | Код.уч. | Лист | Ирек. | Подп. | Дата |
| Разработал | Прямыцын | | | | 09.05г |
| Проверил | Карякин | | | | |
| Н.контр. | Мясенко | | | | |
| Плита опорная ОПФ | | | | | Страница |
| | | | | | РЧ |
| | | | | | Лист |
| | | | | | Листов |
| | | | | | 1 |
| НИИЭС ОАО ЦНИИС Отд. Электрификации ж.д. | | | | | |



Длина заготовки l=630мм

| Поз. | Наименование | Кол. | Масса, кг | |
|--------|------------------------------------|------|-----------|-------|
| | | | единицы | всего |
| 1 | Стержень Ф6А-1 ГОСТ 5781-82, l=620 | 12 | 0,14 | 1,68 |
| Итого: | | | | 1,68 |

| | | | | | | | | | | | | | | | | | | | | | |
|-------------|----------|-------------------------------|-----------|---|-------|-------|------|----------------|--------|------|--------|----------------|-----|-----------|------|-------|-------|------|-------|-------|---------|
| №д. и подл. | 227/65 | Имя | Квал. уч. | Лист | №рок. | Подп. | Дата | 4182И-5-1.00.0 | Стация | Лист | Листов | 4182И-5-1.00.1 | Имя | Квал. уч. | Лист | №рок. | Подп. | Дата | Петля | Масса | Масштаб |
| | | | | | | | | | | | | | | | | | | | | | |
| Разработал | Прямыцын | РЧ | 0,14 | 1:5 | | | | | | | | | | | | | | | | | |
| Проверил | Карякин | Лист | Листов 1 | | | | | | | | | | | | | | | | | | |
| Н.контр. | Мясненко | Стержень Ф6 А-1 ГОСТ 5781-82° | | НИИЭС ОАО ЦНИИС Отд. Электрификации ж.д. | | | | | | | | | | | | | | | | | |

4182И-5-1.00.0
Сетка С-18
НИИЭС ОАО ЦНИИС
Отд. Электрификации ж.д.

| | | | | | | | | | | | | | | | | | | | | | |
|-------------|----------|-------------------------------|-----------|---|-------|-------|------|----------------|--------|------|--------|----------------|-----|-----------|------|-------|-------|------|-------|-------|---------|
| №д. и подл. | 227/65 | Имя | Квал. уч. | Лист | №рок. | Подп. | Дата | 4182И-5-1.00.1 | Стация | Лист | Листов | 4182И-5-1.00.1 | Имя | Квал. уч. | Лист | №рок. | Подп. | Дата | Петля | Масса | Масштаб |
| | | | | | | | | | | | | | | | | | | | | | |
| Разработал | Прямыцын | РЧ | 0,14 | 1:5 | | | | | | | | | | | | | | | | | |
| Проверил | Карякин | Лист | Листов 1 | | | | | | | | | | | | | | | | | | |
| Н.контр. | Мясненко | Стержень Ф6 А-1 ГОСТ 5781-82° | | НИИЭС ОАО ЦНИИС Отд. Электрификации ж.д. | | | | | | | | | | | | | | | | | |

4182И-5-1.00.1
Петля
строповочная ПС-2
НИИЭС ОАО ЦНИИС
Отд. Электрификации ж.д.