

**СОГЛАСОВАНО:**

\_\_\_\_\_  
\_\_\_\_\_  
\_\_\_\_\_

**УТВЕРЖДАЮ:**

Заместитель генерального директора  
по капитальному строительству  
АО «ЛОЭСК»



\_\_\_\_\_ Фистюлева А.Т.

## **ТЕХНИЧЕСКОЕ ЗАДАНИЕ**

по объекту:

*Строительство зданий гаражей со встроенными помещениями участка № 7 РЭС «Северный» в г. Каменногорске Выборгского района ЛО*

1. **Основание для проведения работ:** инвестиционная программа АО «ЛОЭСК».
2. **Вид строительства:** строительство нового здания.
3. **Стадийность проектирования:** рабочая документация (РД),
4. **Требования по вариантной и конкурсной разработке:** на стадии ОТР.
5. **Особые условия строительства:** на территории действующего предприятия.
6. **Основные планируемые технико-экономические показатели объекта:**
- 6.1. **Строительство нового здания площадью 140 м<sup>2</sup>:**

Предусмотреть:

- здание для стоянки автомобильной техники (на 3 бокса) со встроенными складскими и бытовыми помещениями из сэндвич-панелей (планировку помещений согласовать на стадии ОТР);
- водосточную систему и систему снегозадержания;
- систему молниезащиты здания;
- отмостку по периметру здания;
- прифундаментный дренаж;
- отделку бытовых помещений;
- подвесной потолок типа Армстронг – в бытовых помещениях;
- электропроводку (освещение NYM 3x1,5, силовые розетки 3x2,5);
- водопровод, канализацию, санитарные приборы (унитаз, умывальник);

- электроотопление здания с помощью конвекторов;
- телефонию и интернет;
- охранно-пожарную сигнализацию.

#### **6.2. Строительство внутриплощадочных инженерных сетей:**

Предусмотреть:

- локальные канализационные очистные сооружения, объем сброса определить проектом;
- наружные сети водоснабжения с устройством водомерного узла;
- наружное электроосвещение, количество светильников определить проектом;
- антенну радиосвязи, принятое решение согласовать с сектором связи АО «ЛОЭСК»;
- наружный контур заземления зданий и сооружений;
- систему видеонаблюдения за территорией.

#### **6.3. Строительство внутриплощадочных сооружений:**

Предусмотреть:

- место (навес) для курения площадью 6 м<sup>2</sup>;
- навес для хранения кабельно-проводниковой продукции и инвентаря площадью 50 м<sup>2</sup>;
- место для сбора бытовых отходов;
- асфальтирование территории;
- благоустройство территории.

#### **6.4. Инженерные изыскания:**

Выполнить комплекс инженерно-геодезических и инженерно-геологических изысканий. Перед началом работ согласовать Техническое задание на проведение инженерных изысканий и границы работ с АО «ЛОЭСК».

- 7. Требования к технологии:** рабочую документацию выполнить в соответствии с действующим законодательством РФ и принятыми в АО «ЛОЭСК» стандартами (Приложение 1); срок выполнения строительно-монтажных работ не должен превышать 180 календарных дней.
- 8. Требования и условия к разработке природоохранных мер и мероприятий:** в соответствии с действующим законодательством.
- 9. Требования к режиму безопасности и гигиене труда:** в соответствии с действующим законодательством.
- 10. Требования по разработке инженерно-технических мероприятий по ГО и мероприятий по предупреждению ЧС:** в соответствии с действующим законодательством.
- 11. Требования к согласованию документации:** ОТР и рабочую документацию согласовать в филиале АО «ЛОЭСК» «Северные электросети» и ЦА АО «ЛОЭСК», собственниками

инженерных коммуникаций, иными заинтересованными лицами и государственными органами (при необходимости).

12. **Исходные данные для проектирования, предоставляемые Заказчиком:** кадастровый паспорт земельного участка с координатами границ, технические паспорта на существующие здания и сооружения с поэтажными планами.
13. **Организация заказчик:** АО «ЛОЭСК».
14. **Организация подрядчик:** по результатам конкурса.
15. **Требования к предоставлению документации:** технический отчет по результату обследования, ОТП и РД оформляются в 4 экз. на бумажном носителе, а также в электронном виде в виде томов в формате PDF и в редактируемом виде в формате DWG (AutoCAD), DOC/DOCX (MS Word), XLS/XLSX (MS Excel) на электронном носителе (компакт-диск в 1 экз.). Разработанная документация является собственностью АО «ЛОЭСК».
16. **Сроки выполнения работ:** 180 календарных дней.

**Перечень стандартов на процессы выполнения работ по  
строительству, реконструкции и капитальному ремонту объектов  
капитального строительства Общества**

№	Наименование документа	Обозначение
<i><b>Стандарты на инженерные сети и системы</b></i>		
1	Инженерные сети зданий и сооружений внутренние. Системы охранно-пожарной сигнализации, системы оповещения и управления эвакуацией, системы контроля и управления доступом, системы охранно-телевизионные. Монтажные, пусконаладочные работы и ввод в эксплуатацию	СТО НОСТРОЙ 2.15.10-2011
2	Инженерные сети зданий и сооружений внутренние. Электроустановки зданий и сооружений. Производство электромонтажных работ. Часть 1. Общие требования	СТО НОСТРОЙ 2.15.129-2013
3	Инженерные сети зданий и сооружений внутренние. Электроустановки зданий и сооружений. Производство электромонтажных работ. Часть 2. Электропроводки. Внутреннее электрооборудование. Требования, правила и контроль выполнения	СТО НОСТРОЙ 2.15.130-2013
<i><b>Стандарты по организации строительного производства</b></i>		
4	Организация строительного производства. Общие положения	СТО НОСТРОЙ 2.33.14-2011
5	Организация строительного производства. Подготовка и производство строительных и монтажных работ	СТО НОСТРОЙ 2.33.51-2011
6	Организация строительного производства. Организация строительной площадки. Новое строительство	СТО НОСТРОЙ 2.33.52-2011
7	Организация строительного производства. Снос (демонтаж) зданий и сооружений	СТО НОСТРОЙ 2.33.53-2011
8	Сварочные работы. Правила, контроль выполнения и требования к результатам работ	СТО НОСТРОЙ 2.10.64-2012
<i><b>Стандарты на фасадные системы</b></i>		
9	Навесные фасадные системы с воздушным зазором. Работы по устройству. Общие требования к производству и контролю работ.	СТО НОСТРОЙ 2.14.67-2012
<i><b>Стандарты на монолитные бетонные и железобетонные конструкции</b></i>		
10	Конструкции монолитные бетонные и железобетонные.	СТО НОСТРОЙ 2.6.54-2011

№	Наименование документа	Обозначение
	Технические требования к производству, правила и методы контроля качества	
<b><i>Стандарты на плиты перекрытий, ригели, балки, стропильные фермы и сборные колонны</i></b>		
11	Конструкции железобетонные. Монтаж сборных плит покрытий и перекрытий. Правила, контроль выполнения и требования к результатам работ.	СТО НОСТРОЙ 2.7.55-2011
12	Фермы стропильные сборные железобетонные для покрытий. Технические требования к монтажу и контролю их выполнения.	СТО НОСТРОЙ 2.7.57-2011
13	Защита строительных конструкций, трубопроводов и оборудования. Перекрытия зданий и сооружений. Монтаж покрытия теплоизоляционного и огнезащитного. Правила производства работ. Требования к результатам и система контроля выполненных работ	СТО НОСТРОЙ 2.12.97-2013
<b><i>Стандарты по сооружению тоннелей, укреплению грунтов и прокладке подземных инженерных коммуникаций</i></b>		
14	Освоение подземного пространства. Прокладка подземных инженерных коммуникаций методом горизонтально направленного бурения	СТО НОСТРОЙ 2.27.17-2011
<b><i>Стандарты по устройству фундаментов</i></b>		
15	Фундаменты железобетонные мелкозаложенные. Монтаж, гидроизоляция и устройство внешних систем теплоизоляции. Правила, контроль выполнения и требования к результатам работ	СТО НОСТРОЙ 2.7.151-2014
<b><i>Стандарты на строительные конструкции</i></b>		
16	Строительные конструкции металлические. Болтовые соединения. Правила и контроль монтажа, требования к результатам работ	СТО НОСТРОЙ 2.10.76-2012
17	Строительные конструкции зданий и сооружений. Нанесение огнезащитных покрытий. Правила, контроль выполнения и требования к результатам работ.	СТО НОСТРОЙ 2.12.118-2013
18	Огнезащита стальных конструкций. Монтаж покрытия огнезащитного. Правила, контроль выполнения и требования к результатам работ	СТО НОСТРОЙ 2.12.119-2013
<b><i>Стандарты на крыши и кровли</i></b>		
19	Крыши и кровли. Крыши. Требования к устройству, правилам приемки и контролю	СТО НОСТРОЙ 2.13.81-2012
20	Строительные конструкции металлические. Настилы стальные профилированные для устройства покрытий зданий и сооружений. Правила и контроль монтажа,	СТО НОСТРОЙ 2.10.89-2013

№	Наименование документа	Обозначение
	требования к результатам работ	
<i>Стандарты на промышленное строительство</i>		
21	Организация строительного производства. Промышленное строительство. Реконструкция зданий и сооружений	СТО НОСТРОЙ 2.33.86-2013
<i>Стандарты на объекты электросетевого хозяйства</i>		
22	Организация строительства и реконструкции объектов электросетевого хозяйства. Общие требования	СТО НОСТРОЙ 2.20.149-2014

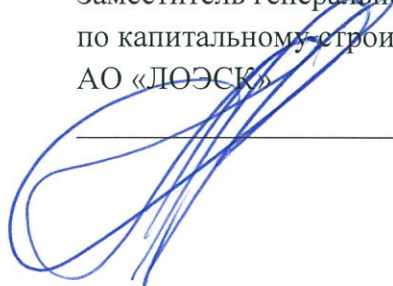
**СОГЛАСОВАНО:**

\_\_\_\_\_  
\_\_\_\_\_  
\_\_\_\_\_

**УТВЕРЖДАЮ:**

Заместитель генерального директора  
по капитальному строительству  
АО «ЛОЭСК»

\_\_\_\_\_  
Фистюлева А.Т.



## **ТЕХНИЧЕСКОЕ ЗАДАНИЕ**

по Объекту:

*Реконструкция здания участка № 7 РЭС «Северный» (инв. № 050003357) в г. Каменногорске  
Выборгского района ЛО*

1. **Основание для проведения работ:** инвестиционная программа АО «ЛОЭСК».
2. **Вид строительства:** реконструкция существующего здания.
3. **Стадийность проектирования:** рабочая документация (РД),
4. **Требования по вариантной и конкурсной разработке:** на стадии ОТР.
5. **Особые условия строительства:** на территории действующего предприятия.
6. **Основные планируемые технико-экономические показатели объекта:**
- 6.1. **Реконструкция существующего здания площадью 120 м2:**

Предусмотреть:

- демонтаж кирпичной пристройки к зданию, в т.ч. гаражи (S= 92 м2);
- перепланировку помещений (расположение, количество и площадь помещений согласовать на стадии разработки ОТР);
- утепление перекрытия утеплителем Rockwool, либо аналогичным, толщиной не менее 200 мм;
- реконструкцию крыши, при необходимости реконструкцию стропильной системы и устройство новой кровли с водосточной системой и системой снегозадержания (необходимость определить проектом);
- систему молниезащиты здания;
- замену окон на новые с двойными стеклопакетами (необходимость определить проектом);

- замену входных дверей на металлические утепленные;
- замену межкомнатных дверей на ПВХ-двери;
- замену основания пола;
- замену покрытия пола в сухих помещениях - на линолиум, во влажных помещениях на керамическую плитку либо керамогранит;
- отделочные работы внутренних помещений;
- подвесной потолок типа Армстронг;
- замену электропроводки (освещение НУМ 3х1,5, силовые розетки 3х2,5);
- замену санитарных приборов (унитаз, умывальник, душевая кабина);
- электроотопление здания с помощью конвекторов;
- телефонию и интернет;
- охранно-пожарную сигнализацию;
- обработку наружных стен здания противогрибковым составом;
- покраску наружных стен здания влагоотталкивающим составом;
- прифундаментный дренаж;
- отмостку по периметру здания;
- замену ограждения земельного участка протяженностью 230 п.м, с откатными автоматическими воротами и калиткой, оборудованной домофоном.

7. **Требования к технологии:** на время реконструкции существующего здания предусмотреть устройство временного городка для размещения персонала участка РЭС; рабочую документацию выполнить в соответствии с действующим законодательством РФ и принятыми в АО «ЛОЭСК» стандартами (Приложение 1); при выполнении работ учесть требования технических условий на проектирование и строительство антенной мачты (опоры двойного назначения) базовой радиостанции стандарта DMR сухопутной подвижной радиосвязи высотой 29 м (Приложение 2); срок выполнения строительно-монтажных работ не должен превышать 180 календарных дней.
8. **Требования и условия к разработке природоохранных мер и мероприятий:** в соответствии с действующим законодательством.
9. **Требования к режиму безопасности и гигиене труда:** в соответствии с действующим законодательством.
10. **Требования по разработке инженерно-технических мероприятий по ГО и мероприятий по предупреждению ЧС:** в соответствии с действующим законодательством.
11. **Требования к согласованию документации:** ОТР и рабочую документацию согласовать в филиале АО «ЛОЭСК» «Северные электросети» и ЦА АО «ЛОЭСК», собственниками инженерных коммуникаций, иными заинтересованными лицами и государственными органами (при необходимости).



12. **Исходные данные для проектирования, предоставляемые Заказчиком:** кадастровый паспорт земельного участка с координатами границ, технические паспорта на существующие здания и сооружения с поэтажными планами.
13. **Организация заказчик:** АО «ЛОЭСК».
14. **Организация подрядчик:** по результатам конкурса.
15. **Требования к предоставлению документации:** технический отчет по результату обследования; ОТП и РД оформляются в 4 экз. на бумажном носителе, а также в электронном виде в виде томов в формате PDF и в редактируемом виде в формате DWG (AutoCAD), DOC/DOCX (MS Word), XLS/XLSX (MS Excel) на электронном носителе (компакт-диск в 1 экз.). Разработанная документация является собственностью АО «ЛОЭСК».
16. **Сроки выполнения работ:** 180 календарных дней.

**Перечень стандартов на процессы выполнения работ по  
строительству, реконструкции и капитальному ремонту объектов  
капитального строительства Общества**

№	Наименование документа	Обозначение
<i><b>Стандарты на инженерные сети и системы</b></i>		
1	Инженерные сети зданий и сооружений внутренние. Системы охранно-пожарной сигнализации, системы оповещения и управления эвакуацией, системы контроля и управления доступом, системы охранно-телевизионные. Монтажные, пусконаладочные работы и ввод в эксплуатацию	СТО НОСТРОЙ 2.15.10-2011
2	Инженерные сети зданий и сооружений внутренние. Электроустановки зданий и сооружений. Производство электромонтажных работ. Часть 1. Общие требования	СТО НОСТРОЙ 2.15.129-2013
3	Инженерные сети зданий и сооружений внутренние. Электроустановки зданий и сооружений. Производство электромонтажных работ. Часть 2. Электропроводки. Внутреннее электрооборудование. Требования, правила и контроль выполнения	СТО НОСТРОЙ 2.15.130-2013
<i><b>Стандарты по организации строительного производства</b></i>		
4	Организация строительного производства. Общие положения	СТО НОСТРОЙ 2.33.14-2011
5	Организация строительного производства. Подготовка и производство строительных и монтажных работ	СТО НОСТРОЙ 2.33.51-2011
6	Организация строительного производства. Организация строительной площадки. Новое строительство	СТО НОСТРОЙ 2.33.52-2011
7	Организация строительного производства. Снос (демонтаж) зданий и сооружений	СТО НОСТРОЙ 2.33.53-2011
8	Сварочные работы. Правила, контроль выполнения и требования к результатам работ	СТО НОСТРОЙ 2.10.64-2012
<i><b>Стандарты на фасадные системы</b></i>		
9	Навесные фасадные системы с воздушным зазором. Работы по устройству. Общие требования к производству	СТО НОСТРОЙ 2.14.67-2012

№	Наименование документа	Обозначение
	и контролю работ.	
<b><i>Стандарты на монолитные бетонные и железобетонные конструкции</i></b>		
10	Конструкции монолитные бетонные и железобетонные. Технические требования к производству, правила и методы контроля качества	СТО НОСТРОЙ 2.6.54-2011
<b><i>Стандарты на плиты перекрытий, ригели, балки, стропильные фермы и сборные колонны</i></b>		
11	Конструкции железобетонные. Монтаж сборных плит покрытий и перекрытий. Правила, контроль выполнения и требования к результатам работ.	СТО НОСТРОЙ 2.7.55-2011
12	Фермы стропильные сборные железобетонные для покрытий. Технические требования к монтажу и контролю их выполнения.	СТО НОСТРОЙ 2.7.57-2011
13	Защита строительных конструкций, трубопроводов и оборудования. Перекрытия зданий и сооружений. Монтаж покрытия теплоизоляционного и огнезащитного. Правила производства работ. Требования к результатам и система контроля выполненных работ	СТО НОСТРОЙ 2.12.97-2013
<b><i>Стандарты по сооружению тоннелей, укреплению грунтов и прокладке подземных инженерных коммуникаций</i></b>		
14	Освоение подземного пространства. Прокладка подземных инженерных коммуникаций методом горизонтально направленного бурения	СТО НОСТРОЙ 2.27.17-2011
<b><i>Стандарты по устройству фундаментов</i></b>		
15	Фундаменты железобетонные мелкого заложения. Монтаж, гидроизоляция и устройство внешних систем теплоизоляции. Правила, контроль выполнения и требования к результатам работ	СТО НОСТРОЙ 2.7.151-2014
<b><i>Стандарты на строительные конструкции</i></b>		
16	Строительные конструкции металлические. Болтовые соединения. Правила и контроль монтажа, требования к результатам работ	СТО НОСТРОЙ 2.10.76-2012
17	Строительные конструкции зданий и сооружений. Нанесение огнезащитных покрытий. Правила, контроль выполнения и требования к результатам работ.	СТО НОСТРОЙ 2.12.118-2013
18	Огнезащита стальных конструкций. Монтаж покрытия	СТО НОСТРОЙ 2.12.119-2013

№	Наименование документа	Обозначение
	огнезащитного. Правила, контроль выполнения и требования к результатам работ	
<i>Стандарты на крыши и кровли</i>		
19	Крыши и кровли. Крыши. Требования к устройству, правилам приемки и контролю	СТО НОСТРОЙ 2.13.81-2012
20	Строительные конструкции металлические. Настилы стальные профилированные для устройства покрытий зданий и сооружений. Правила и контроль монтажа, требования к результатам работ	СТО НОСТРОЙ 2.10.89-2013
<i>Стандарты на промышленное строительство</i>		
21	Организация строительного производства. Промышленное строительство. Реконструкция зданий и сооружений	СТО НОСТРОЙ 2.33.86-2013
<i>Стандарты на объекты электросетевого хозяйства</i>		
22	Организация строительства и реконструкции объектов электросетевого хозяйства. Общие требования	СТО НОСТРОЙ 2.20.149-2014

**Технические условия на проектирование и строительство:**

**«Строительство антенной мачты (опоры двойного назначения) базовой радиостанции стандарта DMR сухопутной подвижной радиосвязи высотой 29 м»**

**«СОГЛАСОВАНО»**


Директор по ИТ и связи АО «ЛОЭСК»

  
/А.О. Матвеев/

« \_\_\_\_ » \_\_\_\_\_ 2018 г.

**«УТВЕРЖДАЮ»**

Главный инженер филиала  
АО «ЛОЭСК» Северные электросети

  
/М.И. Коплов/

« \_\_\_\_ » \_\_\_\_\_ 2018 г.

**Система оперативной цифровой  
сухопутной подвижной  
радиосвязи АО «ЛОЭСК»  
стандарта DMR филиала  
АО «ЛОЭСК» Северные электросети**

**ТЕХНИЧЕСКИЕ УСЛОВИЯ  
НА ПРОЕКТИРОВАНИЕ И СТРОИТЕЛЬСТВО**

**Строительство антенной мачты  
(опоры двойного назначения)  
базовой радиостанции  
стандарта DMR сухопутной подвижной  
радиосвязи высотой 29м**

2018 г

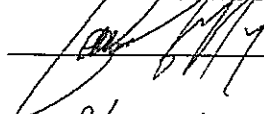
1. Основание для проектирования и строительства	1. Утвержденный план реконструкции участка №7 РЭС «Северный» на 2018г.
2. Проектирование:	Рабочая документация.
3. Адреса строительства	Ленинградская область, Выборгский район, г. Каменногорск, ул. Железнодорожная, д. 1
4. Заказчик проекта	АО «ЛОЭСК»
5. Требования к конструктивным решениям	<p><b>Антенная мачта (опора двойного назначения):</b></p> <ol style="list-style-type: none"> <li>1. Должна состоять из секций, включая фундаментную и надставку. Секции - бесшовные горячедеформированные трубы по ГОСТ 8732-78.</li> <li>2. Надземная часть опоры должна соединяться с фундаментной секцией с помощью фланцевого соединения на шпильках. Остальные секции опоры, кроме надставки, соединяются с помощью посадки и дальнейшей фиксации стягивающими болтами.</li> <li>3. Для ввода-вывода кабельных и фидерных трасс для обеспечения работы оборудования связи на опоре должны быть размещены технологические окна.</li> </ol> <p><b>Фундамент:</b></p> <ol style="list-style-type: none"> <li>1. Одиночный столбчатый фундамент с закладной фундаментной секцией опоры. Глубина залегания фундамента 3,5 от поверхности земли.</li> <li>2. Класс бетона фундамента В30.</li> <li>3. Расчёт фундамента произвести по СП 22.13330.2011 на основе ИГЭ для наиболее слабых грунтов.</li> <li>4. Расчёт фундамента произвести на условие сохранения несущей способности под воздействием ветровой нагрузки.</li> </ol>
6. Технические требования к антенной мачте (опоре двойного назначения).	<ol style="list-style-type: none"> <li>1. Назначение антенной мачты (опора двойного назначения). <ol style="list-style-type: none"> <li>1.1. Антенная мачта рассчитана (опора двойного назначения) для размещения на ней комплекта антенно-фидерного оборудования базовой радиостанции в составе: <ol style="list-style-type: none"> <li>1.1.1. Антенна РРС Ø0.3м с центром раскрытия на отметке 16м – (1 шт.).</li> <li>1.1.2. ВЧ-кабели РРС 5D-FB – 1 шт.</li> <li>1.1.3. ВЧ-кабели УКВ радиосвязи Anli DX-10A – 2 шт.</li> <li>1.1.4. Антенна УКВ радиостанции Diamond F-22 – 1 шт.</li> </ol> Настоящие технические требования приведены для расчета несущей способности антенной мачты. </li> <li>2. Оснащение антенной мачты. <ol style="list-style-type: none"> <li>2.1. На антенной мачте (опоре двойного назначения) должны быть предусмотрены трубостойки для крепления антенн.</li> <li>2.2. На антенной мачте (опоре двойного назначения) должны быть предусмотрены конструкции для систем молннезащиты.</li> <li>2.3. Конструкции антенной мачты (опоры двойного назначения) должны быть выполнены в соответствии с требованиями действующих нормативно-технических документов.</li> </ol> </li> <li>3. Требования прочности, устойчивости и деформативности. <ol style="list-style-type: none"> <li>3.1. Антенная мачта (опора двойного назначения) должна быть рассчитана на внешние воздействия, характерные для климатических зон размещения, на нагрузки от собственного веса, веса оборудования и на монтажные нагрузки в соответствии с нормами (СНиП 2.01.07-85 «Нагрузки и воздействия»).</li> </ol> </li> <li>4. Антикоррозийная защита. <ol style="list-style-type: none"> <li>4.1. Антенная мачта (опора двойного назначения) должна иметь антикоррозийную защиту каждой секции методом горячего цинкования Цгор 70 по ГОСТ 9.307-89.</li> <li>4.2. Гидроизоляция фундамента и закладной фундаментной секций должны осуществляться путём нанесения битумной мастики за 2 раза после монтажа надземной части опоры.</li> </ol> </li> <li>5. Срок службы <ol style="list-style-type: none"> <li>5.1. Срок службы антенной мачты (опоры двойного назначения) не менее 25 лет с момента его установки при условии периодического соблюдения правил эксплуатации сооружений.</li> </ol> </li> <li>6. Особые условия <ol style="list-style-type: none"> <li>6.1. При проектировании, изготовлении и монтаже антенной мачты необходимо учитывать соответствующий ветровой и гололедный районы, тип местности, сейсмичность и климатические условия.</li> </ol> </li> </ol> </li></ol>
7. Требования к режиму	Режим работы – круглосуточный 24/7/365, без постоянного присутствия

работы базовой радиостанции	обслуживающего персонала (периодическое обслуживание).
8. Перечень работ	<ol style="list-style-type: none"> <li>1. Сбор исходных данных по площадке: <ol style="list-style-type: none"> <li>1.1 Проведение предпроектных изысканий;</li> <li>1.2 Проведение инженерных изысканий.</li> </ol> </li> <li>2. Выбор совместно с Заказчиком места размещения антенной мачты (опоры двойного назначения).</li> <li>3. Определение совместно с Заказчиком высот и мест установки антенн.</li> <li>5. Разработка рабочей документации на строительство антенной мачты (опоры двойного назначения) с установкой на земле.</li> <li>6. Проведение согласований проекта.</li> <li>7. Изготовление металлических секций (в комплекте с д/з, метизами, трубостойками, молниеприёмником, системой заземления);</li> <li>8. Монтаж антенной мачты (опоры двойного назначения): <ul style="list-style-type: none"> <li>- доставка м/к до объектов;</li> <li>- приёмка и разгрузка м/к на позиции;</li> <li>- укрупнённая сборка;</li> <li>- вертикальный монтаж;</li> <li>- протяжка и доводка.</li> </ul> </li> <li>9. Монтаж системы молниезащиты.</li> <li>10. Устройство фундамента: работы по устройству котлована (разработка грунта для установки фундамента), установка фундамента в проектное положение.</li> </ol>
9. В проекте не рассматривать	<ol style="list-style-type: none"> <li>1. Обоснование целесообразности строительства.</li> <li>2. Обоснование выбора соединительных линий.</li> </ol>
10. Состав документации, передаваемой заказчику:	<ol style="list-style-type: none"> <li>1. Рабочая документация в составе альбомов следующих марок: <ul style="list-style-type: none"> <li>ПЗ - пояснительная записка;</li> <li>КМ - Конструкции металлические;</li> <li>КЖ - Конструкции железобетонные;</li> <li>МЗ - Молниезащита.</li> </ul> </li> <li>2. Отчет по инженерным изысканиям: <ul style="list-style-type: none"> <li>ИГ - Материалы инженерных изысканий</li> </ul> </li> </ol>
11. Количество экз. документации, выдаваемой заказчику:	<ol style="list-style-type: none"> <li>1. Рабочая документация – 3 экз. (бумажная версия).</li> <li>2. Электронная версия (CD-R/W диск) - 1 экз. в формате: <ul style="list-style-type: none"> <li>- текстовый материал – WORD (*.doc);</li> <li>- рабочие чертежи – Adobe Acrobat (*.pdf)</li> </ul> </li> </ol>
12. Форма окончания проектных работ	Подписанный Заказчиком Акт приемки рабочей документации.
13. Сроки выполнения проектных и строительных работ	Определяются договором, но не более 3-х календарных месяцев
14. Общий вид антенной мачты (опоры двойного назначения)	См. приложение 1 к настоящему ТЗ.

«РАЗРАБОТАЛ»

И.о. начальника сектора связи

АО «ИОБСК»

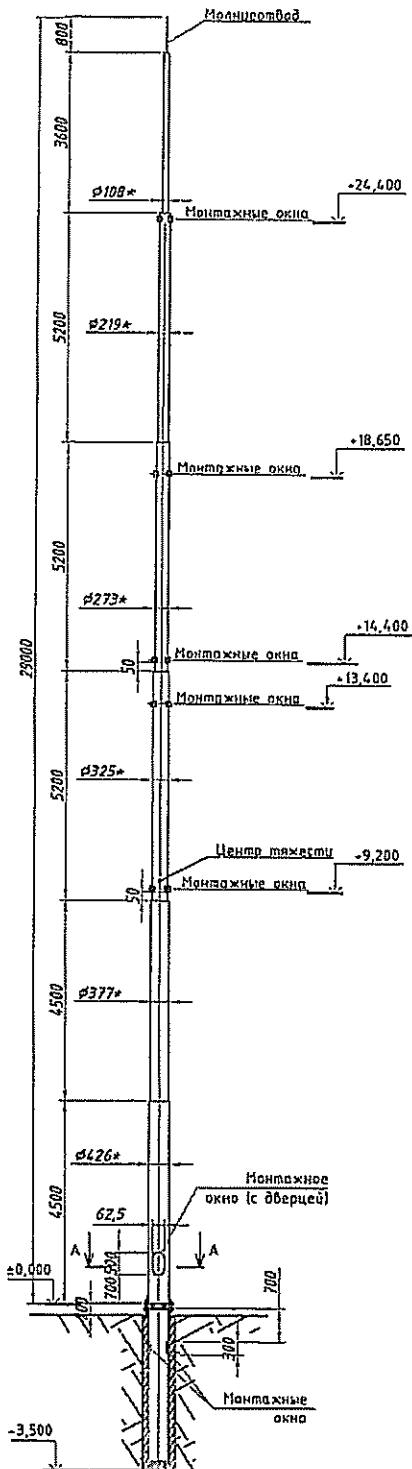
 /М.С. Смирнов/

«24» мая 2018г.

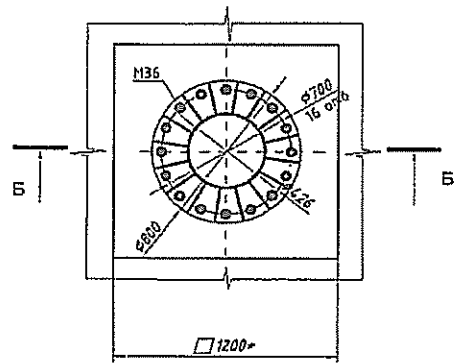


Приложение №1 к ТУ  
 на строительство металлической антенной мачты  
 (опоры двойного назначения) базовой радиостанции  
 стандарта DMR сухопутной подвижной  
 радиосвязи высотой 29м

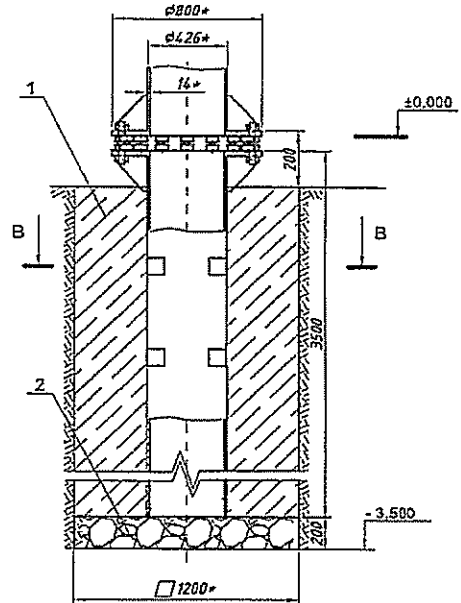
Общий вид антенной мачты (опоры двойного назначения)



A-A (1:25)



Б-Б (1:25)



В-В (1:20)

