



РАБОЧАЯ ДОКУМЕНТАЦИЯ

Опросные листы

БКТП-12 в з. СА03Т «Ручьи», Всеволожского района, ЛО
БКТП-13 в з. СА03Т «Ручьи», Всеволожского района, ЛО
БКТП-14 в з. СА03Т «Ручьи», Всеволожского района, ЛО

273/7-500-ЭП1.0Л
БКТП-12. Опросные листы

Санкт-Петербург
2018 г.



РАБОЧАЯ ДОКУМЕНТАЦИЯ

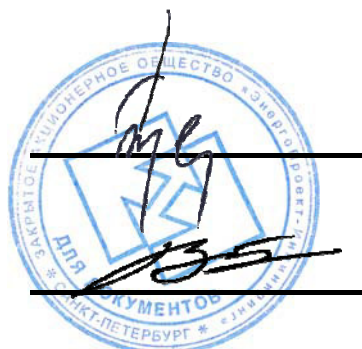
Опросные листы

БКТП-12 в з. СА03Т «Ручьи», Всеволожского района, ЛО
БКТП-13 в з. СА03Т «Ручьи», Всеволожского района, ЛО
БКТП-14 в з. СА03Т «Ручьи», Всеволожского района, ЛО

273/7-500-ЭП1.01
БКТП-12. Опросные листы

Генеральный директор
АО «ЭнергоПроект-Инжиниринг»

Главный инженер проекта



Булавчик Ж.М.

Высоцкий И.М.

Санкт-Петербург
2018 г.

СОГЛАСОВАНО:

УТВЕРЖДАЮ:

Директор по капитальному строительству
ОАО «ЛОЭСК»

А.Т. Фистюлева

**ТЕХНИЧЕСКОЕ ЗАДАНИЕ
по Объекту строительства:**

"БКТП-12 в з. САОЗТ Ручьи, Всеволожского р-на, ЛО"
"БКТП-13 в з. САОЗТ "Ручьи", Всеволожского р-на, ЛО"
"БКТП-14 в з. САОЗТ "Ручьи", Всеволожского р-на, ЛО"

1. **Основание для проведения работ:** инвестиционная программа ОАО «ЛОЭСК» 2015 года;
2. **Вид строительства:** новое строительство;
3. **Стадийность проектирования:** рабочий проект;
4. **Требования по вариантной и конкурсной разработке:** не требуется;
5. **Особые условия строительства:**
 - в населенной местности;
 - предоставление Заказчику технического отчёта по выполненным инженерно-геологическим изысканиям.
6. **Основные технико-экономические показатели объекта:**
 - Установить проходную ТП-10/0,4кВ типа БКТП-12, с двумя трансформаторами (мощность определить проектом);
 - Установить проходную ТП-10/0,4кВ типа БКТП-13, с двумя трансформаторами (мощность определить проектом);
 - Установить проходную ТП-10/0,4кВ типа БКТП-14, с двумя трансформаторами (мощность определить проектом);
7. **Требования к узлам учета:** ТУ от ООО «Энергоконтроль», проект согласовать с ООО «Энергоконтроль».
8. **Требования к телемеханике:** в соответствии с типовым техническим заданием на выполнение работ по внедрению системы телемеханики на объектах РП, РТП, БКТП филиалов ОАО «ЛОЭСК».
9. **Требования к РЗА:** Проект согласовать со службой РЗиА ЦА ОАО «ЛОЭСК».
10. **Требования к технологии:** в соответствии с нормативными документами (ГОСТ, СНиП, ПУЭ) и Технической политикой ОАО «ЛОЭСК».
11. **Требования и условия к разработке природоохранных мер и мероприятий:** в соответствии с действующими нормами и правилами.
12. **Требования к режиму безопасности и гигиене труда:** в соответствии с действующими нормами и правилами.
13. **Требования по разработке инженерно-технических мероприятий по ГО и мероприятий по предупреждению ЧС:** в соответствии с действующими нормами и правилами.
14. **Требования к согласованию проекта:** согласование в филиале ОАО «ЛОЭСК» «Пригородные электрические сети», отделом ПВО ЦА ОАО «ЛОЭСК», с уполномоченными государственными органами, организациями заинтересованными лицами.
15. **Исходные данные для проектирования, предоставляемые Заказчиком:** Технические условия на присоединение заявителей: ООО "ТИН Групп", ТЗ от ОАО «ЛОЭСК»;
16. **Организация-Заказчик:** ОАО «ЛОЭСК».
17. **Организация-Подрядчик:** _____.
18. **Проектно-сметная документация передается Заказчику в 4 (четырёх) экземплярах – на бумажном носителе и 1 (один) экземпляр – в электронном виде (AutoCad). Документация должна содержать сведения о Подрядчике. В случае выполнения работ привлеченными силами (субподрядчиками), Подрядчик вправе дополнительно указывать сведения о привлеченных лицах**



(субподрядчиках). Разработанная Проектно-сметная документация является собственностью Заказчика.

19. Сроки выполнения работ: *в соответствии с Графиком выполнения работ (Приложение № 3).*

Ведомость рабочих чертежей основного комплекта

Лист	Наименование	Примечание
1	2	3
1	Общие данные	
2	Опросный лист на БКТП-12	
3	Однолинейная схема БКТП-12	
4	Структурная схема собственных нужд БКТП-12	
5	План БКТП-12	
6	Фасады БКТП-12	
7	Опросный лист заказа вводных автоматов ВА 50-45 Про	
8	Опросный лист на КРУ 10 кВ типа RM6	
9.1-9.3	Опросный лист на ЧВР-0,4 кВ	
10.1-10.2	Опросный лист на шкаф собственных нужд 0,4 кВ	
11	Опросный лист на трансформатор силовой 10 кВ	
12	Список ЗИП и средств защиты	

Ведомость ссылочных и прилагаемых документов

Обозначение	Наименование	Примечание
1	2	3
Прилагаемые чертежи		
273/7-500-ЭП, л.1	План размещения БКТП и КЛ на участке №42	
Ссылочные документы		
ПУЭ-7	Правила устройства электроустановок	
СНиП 3.05.06-85	Электромонтажные устройства	
ГОСТ 21.1101-2009	Основные требования к рабочей и проектной документации	

Общие указания

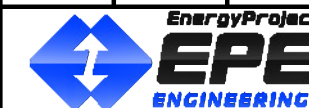
1. Патентоспособные решения и изобретения других организаций в проекте отсутствуют, объекты новой техники не разрабатывались, поэтому нет необходимости в изучении патентных материалов и составлении патентного формуляра.
2. Технические решения принятые в рабочих чертежах соответствуют требованиям экологических, санитарно-гигиенических, противопожарных и других норм, действующих на территории Российской Федерации, и обеспечивают безопасную для жизни и здоровья людей эксплуатацию объекта при соблюдении предусмотренных рабочими чертежами мероприятий.

Главный инженер проекта И.М. Высоцкий Высоцкий И.М.

273/7-500-ЭП1.01

БКТП-12 в з. САОЗТ "Ручьи", Всеволожского района, ЛО
 БКТП-13 в з. САОЗТ "Ручьи", Всеволожского района, ЛО
 БКТП-14 в з. САОЗТ "Ручьи", Всеволожского района, ЛО

Изм.	Кол. уч.	Лист	№ док.	Подп.	Дата	Стадия	Лист	Листов
ГИП		Высоцкий		И.М.	01.18			
Разраб.		Бусел		С.А.	01.18			
Проверил		Высоцкий		И.М.	01.18			
Н.контр.		Кучин		И.М.	01.18	Общие данные		
Утвердил								



Инв. № подл. Подп. и дата Взам. инв. №

Блочная комплектная трансформаторная подстанция 10/0,4 кВ в модульном исполнении

Название фирмы

Контактное лицо*

Телефон/Факс*

e-mail

1. Исполнение БКТП:* Да В железобетонном корпусе (тип MRw-b) Нет В металлическом контейнере (тип MRw)

Климатическое исполнение:

Степень защиты:

Исполнение контейнера:* Нет Передвижное Да Стационарное

Температурные условия эксплуатации t min, продолжит. t max

Присоединения 10 кВ* Нет воздушной линией, шт кабелем, шт

Тип крыши Нет односкатная Да Двухскатная бетонная Нет двухскатная высокая

2. Силовой трансформатор:

Кол-во:*

Мощность:* кВА

Тип* Да Масляный Нет Сухой

Схема соединений обмоток

3. РУ ВН:

Номинальное напряжение* Нет 6 кВ Да 10 кВ

Количество секций главных шин*

Ном. ток сборных шин, Ин.с.ш. А

Ток короткого замыкания Ik.з.1с. кА

Напряжение оперативного тока (~220В, =110В)

Наличие АВР* да Нет нет

	Расчетный ток, А	Тип коммутационного аппарата*	Кол-во, шт.*	Ввод кабельный (КБ) / воздушный (ВЛ)
Ячейка вводная	630	ВН	2	КБ
Ячейка отходящая	630	ВН	2	КБ
Ячейка трансформаторная	200	В	2	КБ
Ячейка измерительная	-	-	-	-
Ячейка секционная	630	ВН	2	КБ

* - выключатель (В), выключатель нагрузки (ВН), блок «ВН – предохранители» (П).

Компенсация реактивной мощности Да Нет Нет

(указать параметры)

4. РУ низкого напряжения

Номинальное напряжение В

Количество секций главных шин

Ном. ток сборных шин, Ин.с.ш. А

Ток короткого замыкания Ik.з.1с. кА

Наличие АВР* да Нет нет


	Ном. ток автомата, А	Мощность двигателя, кВт	Кол-во, шт.	Защита линии*	Исполнение**
Ввод	2500		2	А	ВД
Секционирование	2500		2	Р	СТ
Отходящая линия	1000		4	А	СТ
Отходящая линия	200		4	А	СТ
Отходящая линия	32		2	А	СТ

*- Плавкая вставка (ПВ), автомат (А), пусковая сборка (П), разъединитель (Р).
** - выдвигное (ВД), втычное (ВТ), стационарное (СТ).

Компенсация реактивной мощности Да Нет Нет (указать параметры)

- Дополнительные условия:**
- В поставку завода включить кабельный полуэтаж высотой в свету не менее 1800 мм с кабельными конструкциями для прокладки кабелей 10 и 0,4 кВ. Предусмотреть проемы в полу и лестницы для обслуживания кабельного полуэтажа.
 - Силовые трансформаторы включить в поставку завода (опросный лист см. 273/7-500-ЭП1.ОЛ, л.11).
 - В поставку завода включить кабельные и шинные связи от силовых трансформаторов до РУ 10 и 0,4 кВ. Для присоединения кабельных перемычек к силовому трансформатору предусмотреть аппаратные зажимы.
 - У входных дверей предусмотреть лестницы для доступа в помещения подстанции с перилами.
 - Предусмотреть поставку средств защиты: (указатели напряжения 10 и 0,4 кВ; плакаты безопасности; диэлектрические коврики; диэлектрические перчатки; диэлектрические боты).
 - Предусмотреть поставку ЗИП (см. 273/7-500-ЭП1.ОЛ, лист 12).
 - Однолинейная схема с требованиями по учету представлена на черт. 273/7-500-ЭП1.ОЛ, лист 3.
 - Структурная схема собственных нужд БКТП представлена на черт. 273/7-500-ЭП1.ОЛ, лист 4.
 - Компоновка БКТП-12 представлена на черт. 273/7-500-ЭП1.ОЛ, лист 5.
 - Внешний вид подстанции с цветовыми решениями представлен на черт. 273/7-500-ЭП1.ОЛ, лист 6.
 - Опросный лист на моноблоки RM6 10 кВ представлен на черт. 273/7-500-ЭП1.ОЛ, лист 8.
 - Опросные листы на УВР- 0,4 кВ БКТП представлены на черт. 273/7-500-ЭП1.ОЛ, листы 9.1-9.3.
 - Опросные листы на шкафы собственных нужд (ШСН) представлены на черт. 273/7-500-ЭП1.ОЛ, лист 10.1-10.2.
 - В поставку завода включить прибор приемно-контрольный управления охранно-пожарный ППКУОП.

Наименование	Кол. шт.	Примечание
Модуль 1	1	5600 x 2800 x 3000
Модуль 2	1	5600 x 2800 x 3000
Модуль нижний 1	1	5480 x 2740 x 1920
Модуль нижний 2	1	5480 x 2740 x 1920

273/7-500-ЭП1.ОЛ					
БКТП-12 в з. САОЗТ "Ручьи", Всеволожского района, ЛО БКТП-13 в з. САОЗТ "Ручьи", Всеволожского района, ЛО БКТП-14 в з. САОЗТ "Ручьи", Всеволожского района, ЛО					
Изм.	Кол. уч.	Лист	№ док.	Подп.	Дата
ГИП		Высоцкий		<i>В.В.</i>	01.18
Разраб.		Бусел		<i>Б.Б.</i>	01.18
Проверил		Высоцкий		<i>В.В.</i>	01.18
Н.контр.		Кучин		<i>К.К.</i>	01.18
Утвердил					
БКТП-12. Опросные листы					Стадия
Опросный лист на БКТП-12					Лист
					Листов
Р					2
					

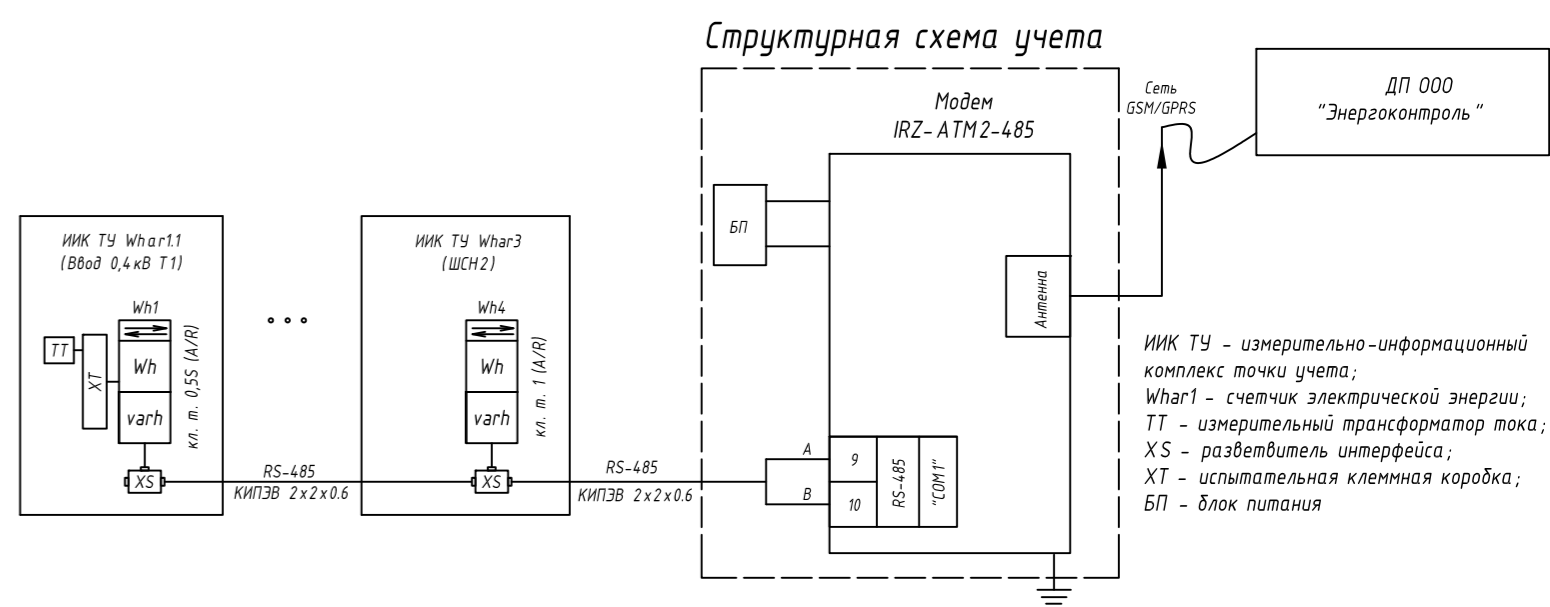
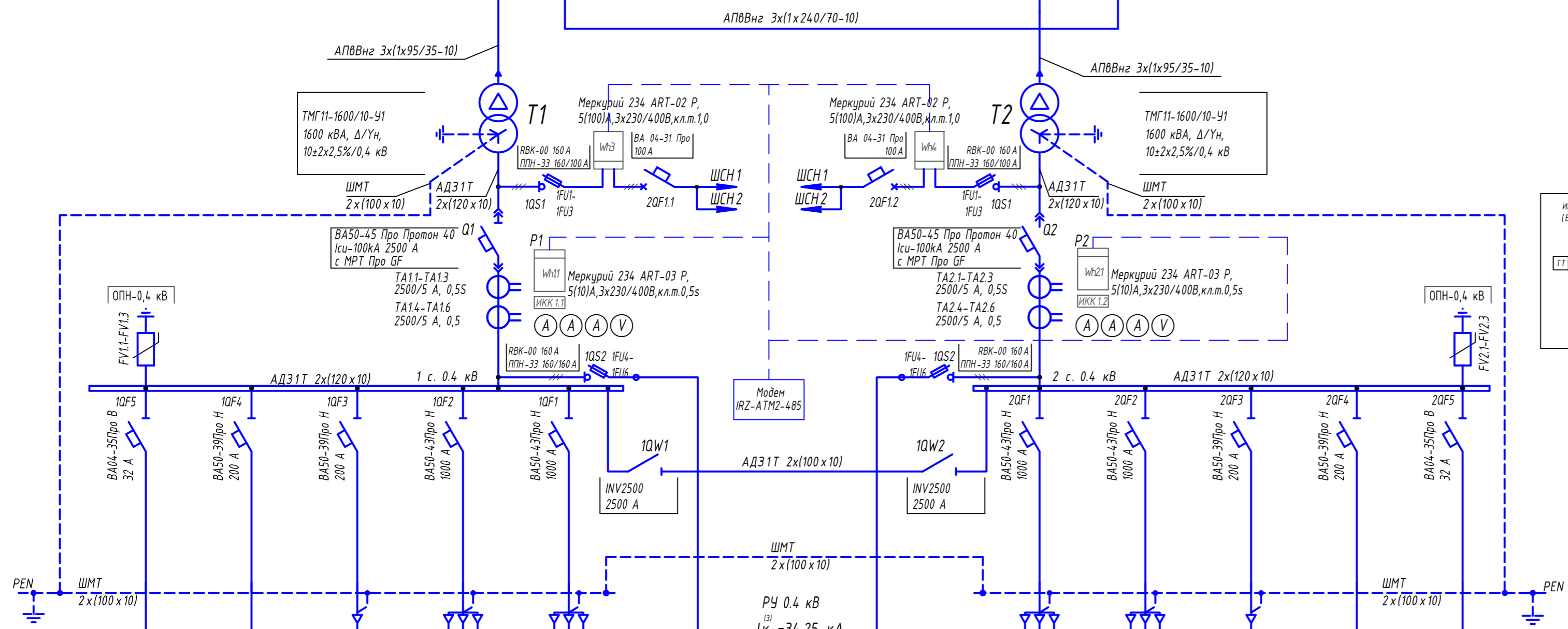
Взам. инв. № _____
 Подп. и дата _____
 Инв. № подл. _____

1 с. 10 кВ				
Марка и сечение кабелей	АПВПу2г 3x(1x240/70-10)	АПВПу2г 3x(1x240/70-10)	АПВВнг 3x(1x95/35-10)	АПВВнг 3x(1x240/70-10)
Номер ячейки	Ввод-1	Отход. линия	Тр-р	Секционир.
Направление линии	БКТП-6 яч. №3	БКТП-13 яч. №3	Т1	Связь с РМ6 2 секции
Функция РМ6	I	I	D	I
Назначение	ЛВН	ЛВН	ВЭ	СВН
Электрическая принципиальная схема				

РУ 10 кВ
I_к = 12,45 кА

2 с. 10 кВ				
Марка и сечение кабелей	АПВПу2г 3x(1x240/70-10)	АПВПу2г 3x(1x240/70-10)	АПВВнг 3x(1x95/35-10)	АПВВнг 3x(1x240/70-10)
Номер ячейки	Ввод-2	Отход. линия	Тр-р	Секционир.
Направление линии	БКТП-6 яч. №4	БКТП-13 яч. №4	Т2	Связь с РМ6 1 секции
Функция РМ6	I	I	D	I
Назначение	ЛВН	ЛВН	ВЭ	СВН
Электрическая принципиальная схема				

Расчет нагрузок БКТП-12									
Участок	Рабочий режим	Рабочий режим			Аварийный режим				
		Прасч.	Срасч.	cos f	Прасч.	Срасч.	cos f	Прасч.	
42.1 ГРЩ №1	Ввод№1	283,25	289,03	0,98	439,26	573,68	593,55	0,97	902,05
	Ввод№2	331,19	346,85	0,95	527,13				
42.5 ГРЩ №1	Ввод№1	302,22	308,39	0,98	468,68	619,6	640,31	0,97	973,12
	Ввод№2	354,08	370,07	0,96	562,41				
42.5 (встр. пом.)	Ввод№1	109,90	116,10	0,95	176,44	109,9	116,1	0,95	176,44
	Ввод№2	--	--	--	--				
	Наружное освещение	1,10	1,29	0,85	1,96	1,1	1,29	0,85	1,96
		1380,64	1430,44		2173,92	1303,18	1349,96		2051,61
	Коэффициент загрузки тр-ра Т1		0,45				0,84		
	Коэффициент загрузки тр-ра Т2		0,45				0,84		



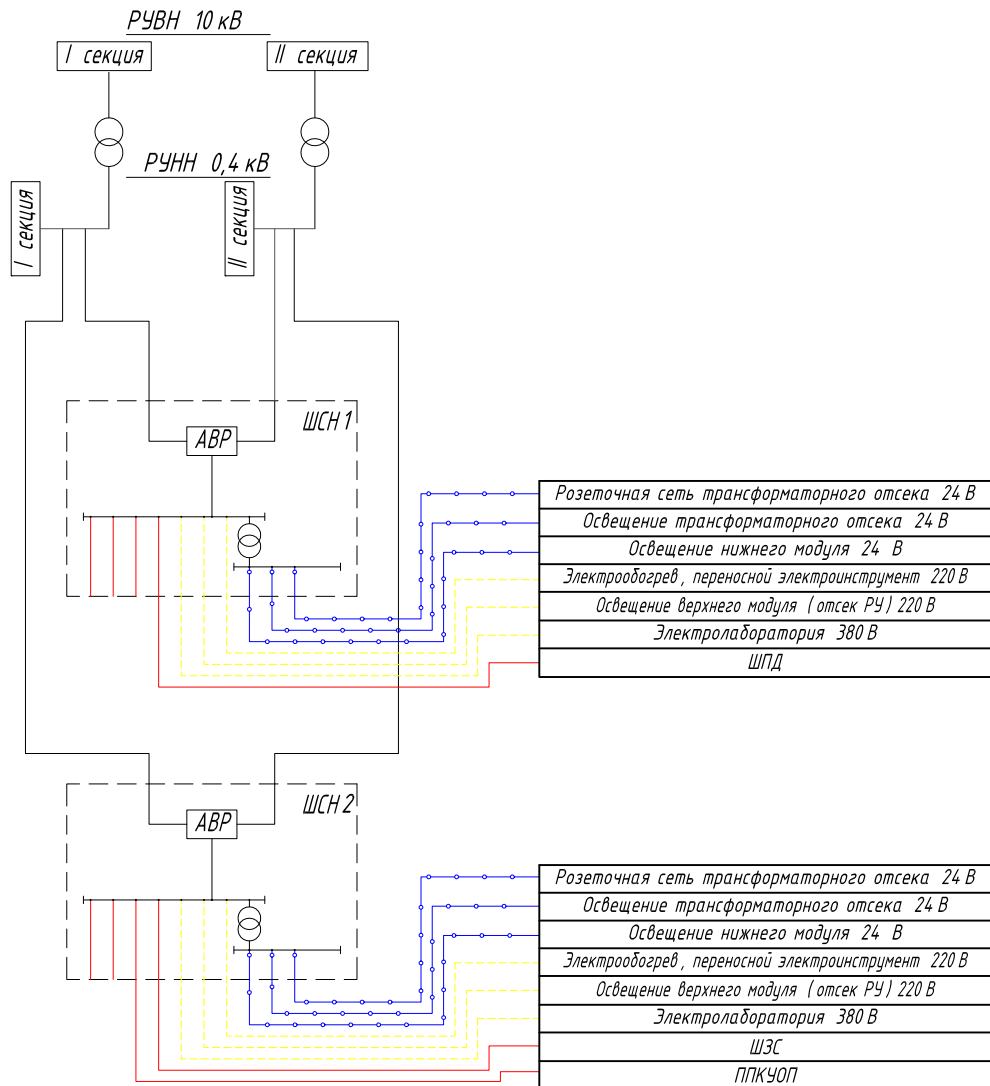
1. Распределительное устройство 10 кВ выполняется с применением малогабаритных моноблоков 10 кВ типа РМ6.
2. Распределительное устройство 0,4 кВ выполняется на базе шкафов УВР.
3. Для нужд АСДУ предусматривается установка модема IRZ-ATM2-485 с версией прошивки не ниже 3.9.2.4.
4. Для присоединения кабельных перемычек к силовому трансформатору предусмотреть аппаратные зажимы.
5. Работать совместно с черт. 273/7-500-ЭП1.0Л, л.л.9.1-9.3.
6. В панелях УВР-0,4 кВ предусмотреть место для установки на отходящих линиях трансформаторов тока.
6. В ШУ предусмотреть место для установки на отходящих линиях 0,4 кВ приборов учета электрической энергии

Фидер	Наружное освещение	Резерв	42.5 КЛ-211 (осн.)	42.5 ГРЩ №1 Ввод-1	42.1 ГРЩ №1 Ввод-1
Прасч, кВт	1,10		109,9	302,22	283,25
Срасч, кВА	1,29		116,1	308,39	289,03
Прасч, А	1,96		176,44	468,68	439,26
cos f	0,85		0,95	0,98	0,98
Савар, кВА			116,1	640,31	593,55
Иавар, А			176,44	973,12	902,05
Марка кабели	ВВГнг-LS		АПВБШВ-1	АПВБШВ-1	АПВБШВ-1
Сечение кабеля	5X4		4x185	3x(4x300)	3x(4x240)

42.1 ГРЩ №1 Ввод-2	42.5 ГРЩ №1 Ввод-2	42.5 КЛ-211 (рез.)	Резерв	Резерв
331,19	354,08	109,9		
346,85	370,07	116,1		
527,13	562,41	176,44		
0,95	0,96	0,95		
593,55	640,31	116,1		
902,05	973,12	176,44		
АПВБШВ-1	АПВБШВ-1	АПВБШВ-1		
3x(4x240)	3x(4x300)	4x185		

273/7-500-ЭП1.0Л					
БКТП-12 в з. САОЗТ "Ручьи", Всеволожского района, ЛО БКТП-13 в з. САОЗТ "Ручьи", Всеволожского района, ЛО БКТП-14 в з. САОЗТ "Ручьи", Всеволожского района, ЛО					
Изм.	Кол. уч.	Лист	№ док.	Подп.	Дата
ГИП		Высоцкий			01.18
Разраб.		Бусел			01.18
Проверил		Высоцкий			01.18
Н.контр.		Кучин			01.18
Утвердил					
БКТП-12. Опросные листы				Стадия	Лист
				Р	3
Однолинейная схема БКТП-12					

Структурная схема собственных нужд БКТП-12



Розеточная сеть трансформаторного отсека 24 В
Освещение трансформаторного отсека 24 В
Освещение нижнего модуля 24 В
Электрообогрев, переносной электроинструмент 220 В
Освещение верхнего модуля (отсек РУ) 220 В
Электролаборатория 380 В
ШПД

Розеточная сеть трансформаторного отсека 24 В
Освещение трансформаторного отсека 24 В
Освещение нижнего модуля 24 В
Электрообогрев, переносной электроинструмент 220 В
Освещение верхнего модуля (отсек РУ) 220 В
Электролаборатория 380 В
ШЭС
ПКУОП

Взам. инв. №	
Подп. и дата	
Инв. № подл.	

273/7-500-ЭП1.0Л

БКТП-12 в з. САОЗТ "Ручьи", Всеволожского района, ЛО
 БКТП-13 в з. САОЗТ "Ручьи", Всеволожского района, ЛО
 БКТП-14 в з. САОЗТ "Ручьи", Всеволожского района, ЛО

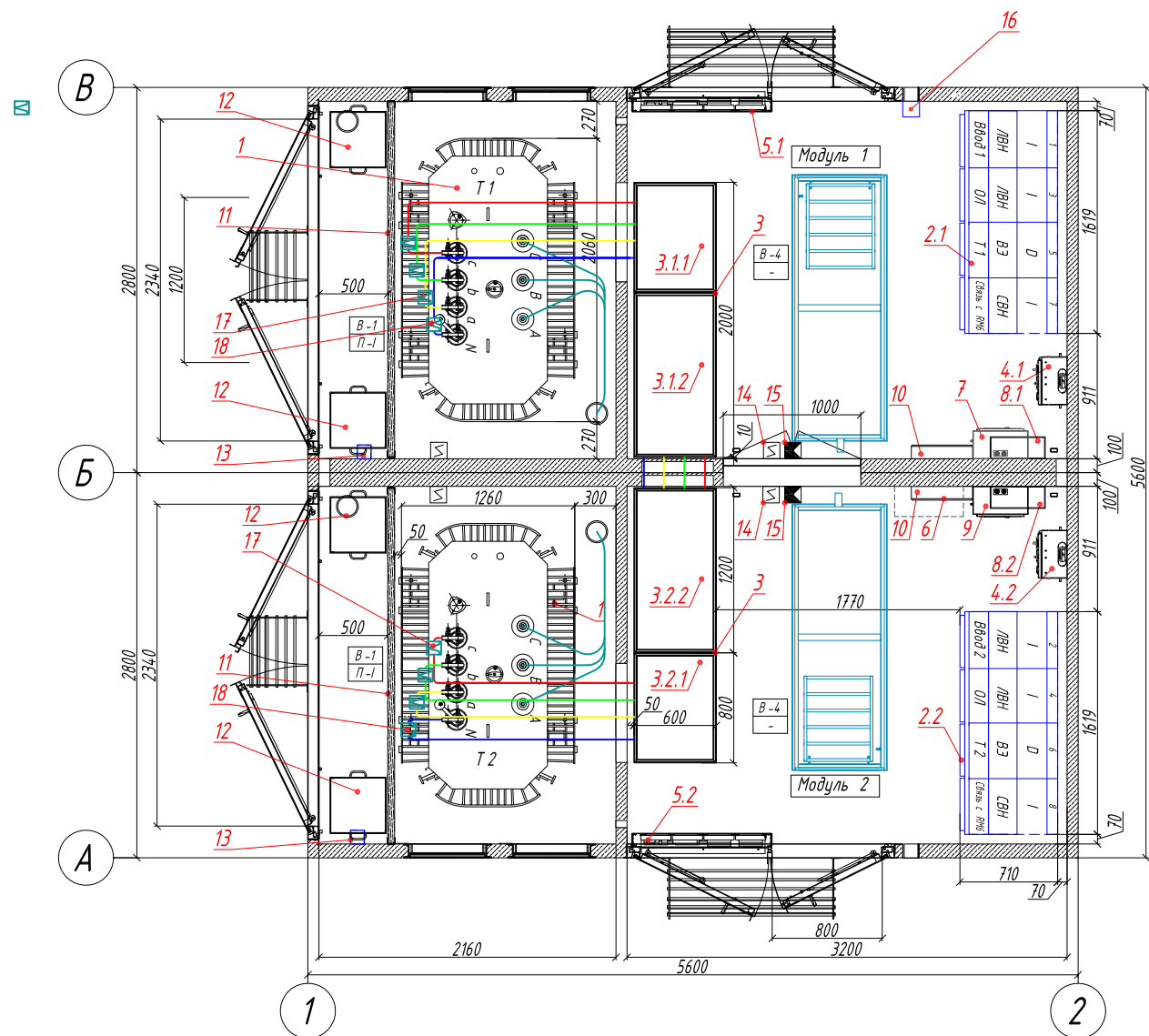
Изм.	Кол. уч.	Лист	№ док.	Подп.	Дата
ГИП		Высоцкий		<i>В.С.</i>	01.18
Разраб.		Бусел		<i>Б.С.</i>	01.18
Проверил		Высоцкий		<i>В.С.</i>	01.18
Н.контр.		Кучин		<i>К.С.</i>	01.18
Утвердил					

БКТП-12. Опросные листы

Стадия	Лист	Листов
Р	4	

Структурная схема собственных нужд БКТП-12





Спецификация модулей в составе БКТП		
Наименование	Кол. шт.	Примечание
Модуль 1	1	5600 x 2800 x 3000
Модуль 2	1	5600 x 2800 x 3000
Модуль нижний 1	1	5480 x 2740 x 1920
Модуль нижний 2	1	5480 x 2740 x 1920

Ведомость узлов установки оборудования				
Поз.	Обозначение	Наименование	Кол.	Примечание
1	ТМГ 11 1250 кВА -У1 10±2х25%/0.4 кВ, Δ/У-11	Трансформатор силовой 3-х фазный, масляный, герметичный	2	
2.1, 2.2	RM6 NE-1101	Комплектное распределительное устройство 10 кВ, I ном=630 А (I), I ном=200 А (D)	2	1619 x 1140 x 710
3	УВР 1 + УВР 2	Устройство вводно-распределительное для БКТП	1 компл.	
3.1.1, 3.2.1		Шкаф вводной	2	800 x 2100 x 600
3.1.2, 3.2.2		Шкаф линейно-секционный	2	1200 x 2100 x 600
4.1, 4.2	ШСН 1, ШСН 2	Шкаф собственных нужд	2	
5.1, 5.2	ШУ 1, ШУ 2	Шкаф учета	2	Предусмотрена установка до 12 счетчиков
6	ПКЧУОП	Прибор приемно-контрольный и управления охранно-пожарный	1	
7	ШПД	Шкаф передачи данных	1	
8.1, 8.2	ШК 1, ШК 2	Шкаф клеммный	2	
9	ШЭС	Шкаф земляной сигнализации	1	
10		Электроконвектор 1500 Вт	2	
11		Защитное ограждение для трансформатора (деревянный барьер с плакатом "Стоять! Напряжение")	2	для масляного трансформатора
12		Ящик с песком и совковой лопатой (совком)	4	
13		Термометр воздушный наружный	2	
14		Дымовой пожарный извещатель	4	
15		Объемный извещатель	2	
16		Прибор для управления и программирования системы	1	
17	КША 120 x 10 БУ 2	Компенсатор шинный алюминиевый	12	
18	КШМ 100 x 10 БУ 2	Компенсатор шинный медный	4	

- На фасадах выполнить логотип "АО "ЛОЭСК" в соответствии с письмом АО "ЛОЭСК" исх. №03/510 от 13.02.14 г. (Приложение №1).
- На дверях в РУ-10/0,4 кВ краской выполнить надписи с указанием:
 - диспетчерского наименования "ТП-364";
 - знаков "Внимание высокое напряжение";
 - телефона эксплуатирующей организации "тел.: 244-04-44".
- На фасадной двери шкафа учета краской выполнить маркировку: ШУ-1, ШУ-2.
- Проектирование и установку охранно-пожарной сигнализации производит поставщик оборудования.
- В дверях установить врезные замки
- Сети освещения и отопления БКТП входя в поставку завода-изготовителя подстанции.
- Сеть освещение выполнить с применением энергосберегающих ламп.
- Управление освещением БКТП выполняется настенными выключателями, расположенными около входов в помещения РУ и трансформаторов.
- Напряжение сети рабочего освещения - 220 В переменного тока. Цепи питания защитить с помощью устройства защитного отключения (УЗО) с током срабатывания до 30 мА.
- Заземление БКТП выполняется общим для оборудования высокого и низкого напряжения. Внутренний контур заземления выполняется из стальной горячекатаной полосы, сечением 40x4 мм, по ГОСТ 103-2006. Нейтраль трансформатора, а также все металлические нетоковедущие части оборудования, установленного в БКТП, которые могут оказаться под напряжением, присоединены стальной горячекатаной полосой, сечением 40x4 мм, по ГОСТ 103-2006, к контуру заземления сваркой согласно ГОСТ 5264-80.
- Двери, створки ворот, крышки люков, корпуса силовых трансформаторов присоединяются к контуру заземления с использованием гибких изолированных медных проводников болтовыми соединениями в соответствии с ГОСТ 10434-82. Для защиты от коррозии места болтовых соединений покрываются токопроводящей смазкой.
- На внутреннем контуре заземления БКТП предусматриваются площадки, зажимы, для присоединения переносных заземлений при производстве работ, проведении испытаний и ОМП отходящих КЛ.
- Контур заземления нижнего модуля обозначить желто-зеленым цветом согласно ПУЭ 7 изд., раздел 1, гл. 1.1, п.п. 1.1.29.
- Шкаф передачи данных выполнить на базе коммуникационного модема IRZ-ATM2-485 с версией прошивки не ниже 3.9.2.4.



Инв. № подл. Подп. и дата. Взам. инв. №

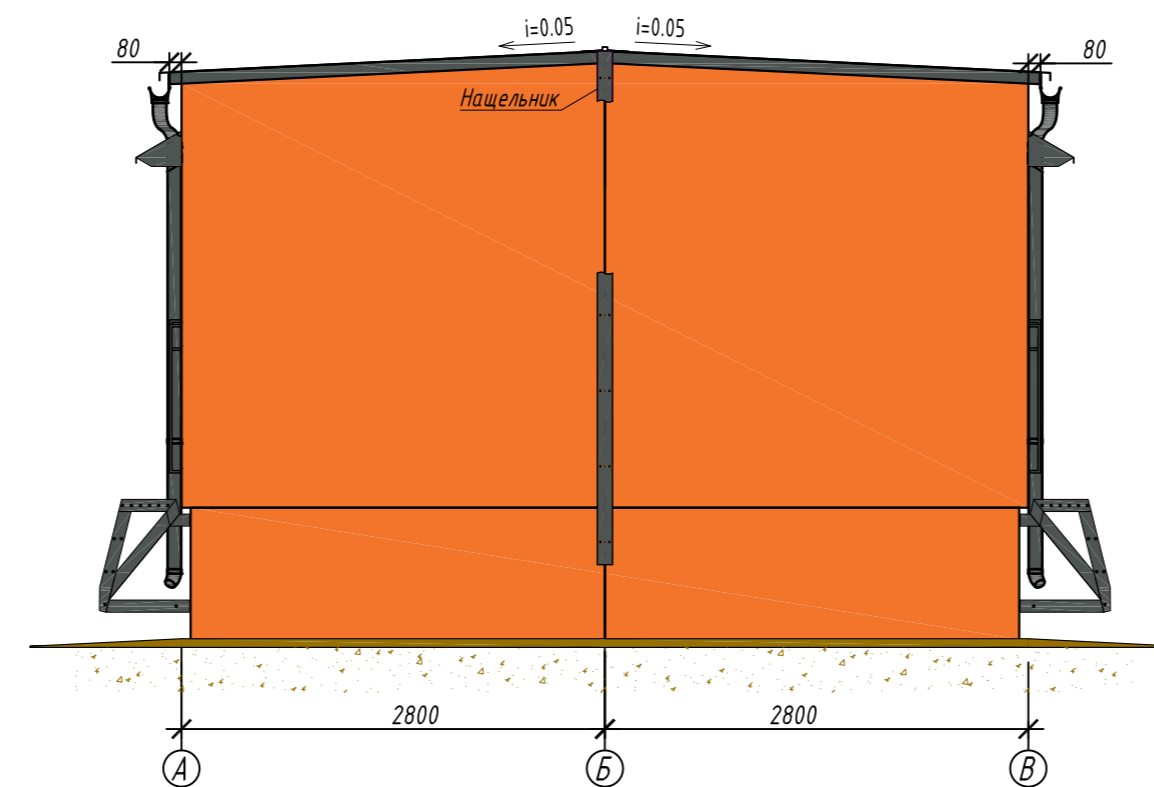
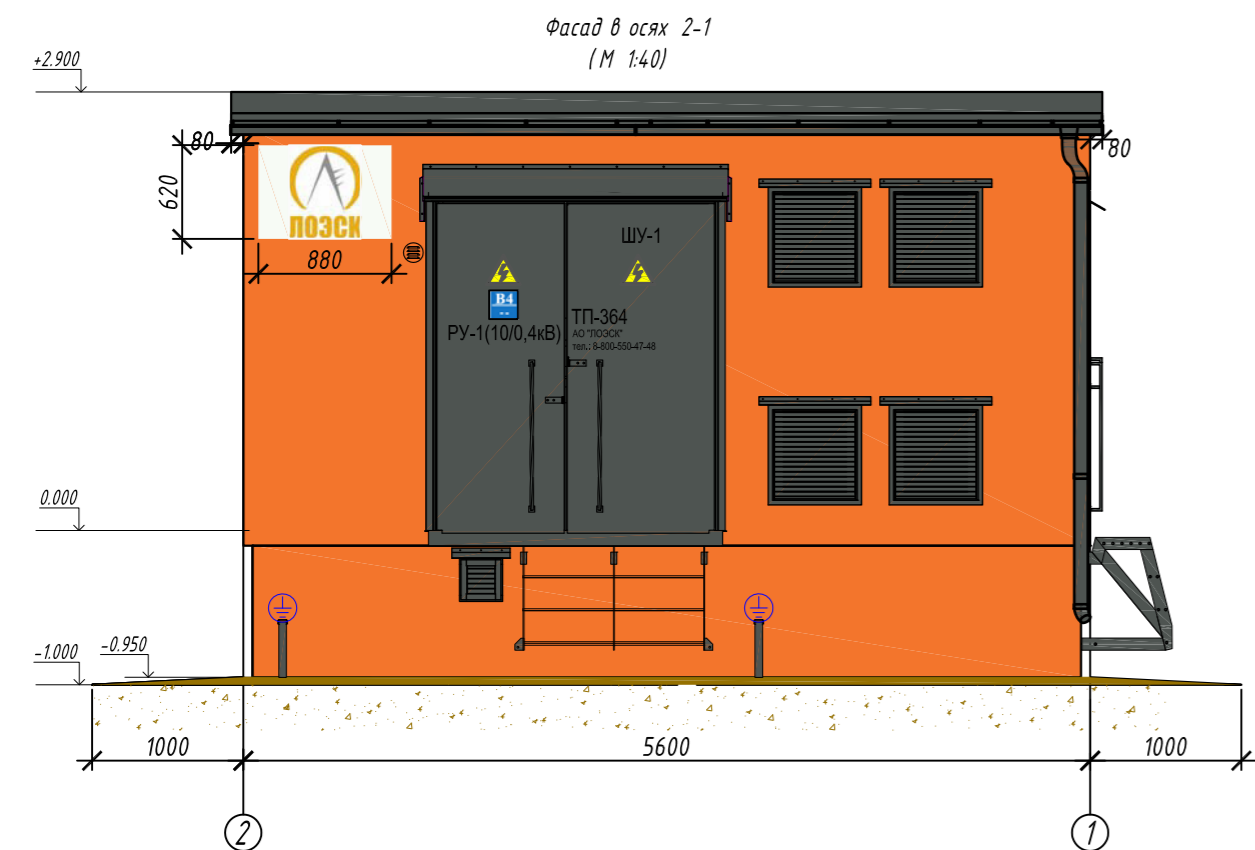
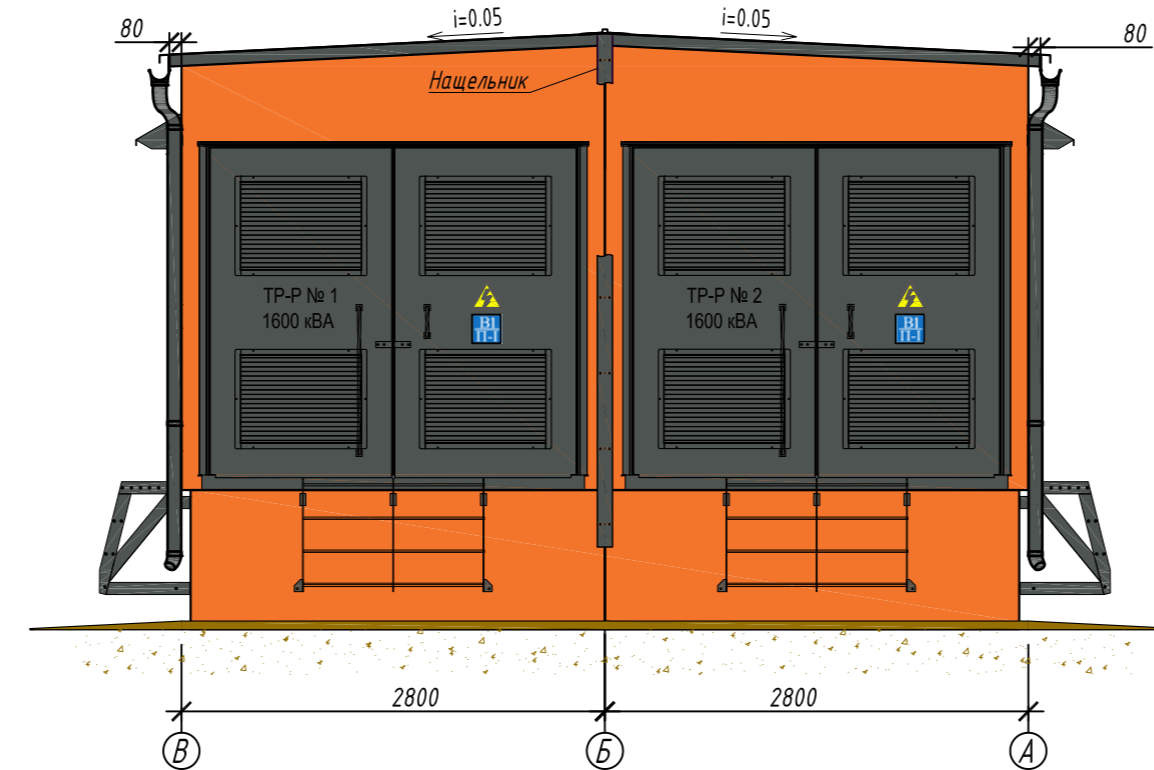
273/7-500-ЭП1.01					
БКТП-12 в з. САОЗТ "Ручьи", Всеволожского района, ЛО БКТП-13 в з. САОЗТ "Ручьи", Всеволожского района, ЛО БКТП-14 в з. САОЗТ "Ручьи", Всеволожского района, ЛО					
Изм.	Кол. уч.	Лист	№ док.	Подп.	Дата
ГИП		Высоцкий		<i>В.В.</i>	01.18
Разраб.		Бусел		<i>Б.В.</i>	01.18
Проверил		Высоцкий		<i>В.В.</i>	01.18
Н.контр.		Кучин		<i>К.В.</i>	01.18
Утвердил					
БКТП-12. Опросные листы					
			Стадия	Лист	Листов
			Р	5	
План БКТП-12					

Паспорт наружной отделки

Поз.	Наименование цвета	Колер, Условное обозначение	Элемент здания	Вид отделки	Примечание
1	RAL 2008 (Оранжевый)		Стены здания	Фасадная акриловая краска в заводских условиях	
2	RAL 7043 (Серый)		Двери и жалюзи	Порошковое покрытие в заводских условиях	
3	RAL 7043 (Серый)		Кровля	Металлочерепица	
4	RAL 2008 (Оранжевый)		Цоколь	Фасадная акриловая краска в заводских условиях	

- Оболочка БКТП изготавливается из объемных железобетонных сборных элементов.
- Наружная поверхность БКТП окрашивается в заводских условиях фасадными красками оранжевого цвета (RAL 2008).
- Наружные поверхности металлических изделий (ворота, решетки, лестницы) выполняются в заводских условиях порошковым покрытием цвета (RAL 7043).
- Кровля двухскатная бетонная наплавная серого цвета (RAL 7043). Водоотвод с кровли наружный организованный.
- Стыки объемных прямых по фасадам на всю высоту цоколя забетонировать, затереть и окрасить.
- На фасадах 1-2 и 2-1 выполнить логотип "АО "ЛОЭСК" в соответствии с письмом АО "ЛОЭСК" исх.№03/510 от 13.02.14 г. (Приложение №1).
- На всех дверях выполнить таблички с указанием:
 - диспетчерского наименования: "ТП-364";
 - знаков «Внимание высокое напряжение»;
 - маркировки отсеков (РЧНН, РЧВН, Т);
 - общего телефонного номера "тел.: 8-800-550-47-48";
 - табличек класса пожарной опасности помещений.
- Цвет отделки всех видов поверхности принят по международному каталогу RAL. При распечатке чертежа цветового решения фасадов возможно искажение оттенка цвета.

273/7-500-ЭП1.01							
БКТП-12 в з. САОЗТ "Ручьи", Всеволожского района, ЛО БКТП-13 в з. САОЗТ "Ручьи", Всеволожского района, ЛО БКТП-14 в з. САОЗТ "Ручьи", Всеволожского района, ЛО							
Изм.	Кол. уч.	Лист	№ док.	Подп.	Дата		
ГИП		Высоцкий			01.18		
Разраб.		Бусел			01.18		
Проверил		Высоцкий			01.18		
Н.контр.		Кучин			01.18		
Утвердил							
БКТП-12. Опросные листы					Стадия	Лист	Листов
Фасады БКТП-12					Р	6	
							



Изм. № подл. Подп. и дата. Взам. инв. №



ОПРОСНЫЙ ЛИСТ

Дата ДД/ММ/ГГГГ:

Компания: АО "ЛОЭСК"

ФИО: _____

Телефон: +7 _____

Название проекта: _____

Количество выключателей: 2

Установка аксессуаров на заводе Да Нет

Базовый выключатель

Номинальный ток, А	630	<input type="checkbox"/>	2000	<input type="checkbox"/>
	800	<input type="checkbox"/>	2500	<input checked="" type="checkbox"/>
	1000	<input type="checkbox"/>	3200	<input type="checkbox"/>
	1250	<input type="checkbox"/>	4000	<input type="checkbox"/>
	1600	<input type="checkbox"/>	5000	<input type="checkbox"/>
			6300	<input type="checkbox"/>
Номинальная наибольшая отключающая способность, кА	65	<input type="checkbox"/>	100	<input checked="" type="checkbox"/>
Исполнение	Стационарное	<input type="checkbox"/>	Выдвижное	<input checked="" type="checkbox"/>
Блок защиты	MPTpro	<input type="checkbox"/>	MPTproGF	<input checked="" type="checkbox"/>

Аксессуары управления и сигнализации

Моторный привод	~ 24 В	<input type="checkbox"/>	~ 230 В	<input type="checkbox"/>
	~ 48 В	<input type="checkbox"/>	~ 415 - 440 В	<input type="checkbox"/>
	~ 110 В	<input type="checkbox"/>	~ 480 В	<input type="checkbox"/>
Выключающая катушка (ВК)	~ 24 В	<input type="checkbox"/>	~ 220 - 240 В	<input type="checkbox"/>
	~ 48 В	<input type="checkbox"/>	~ 415 - 480 В	<input type="checkbox"/>
	~ 110 - 130 В	<input type="checkbox"/>		
Независимый расцепитель (НР)	~ 24 В	<input type="checkbox"/>	~ 220 - 240 В	<input checked="" type="checkbox"/>
	~ 48 В	<input type="checkbox"/>	~ 415 - 480 В	<input type="checkbox"/>
	~ 110 - 130 В	<input type="checkbox"/>		
Расцепитель минимального напряжения (PMH)	~ 24 В	<input type="checkbox"/>	~ 220 - 240 В	<input type="checkbox"/>
	~ 48 В	<input type="checkbox"/>	~ 415 - 480 В	<input type="checkbox"/>
	~ 110 - 130 В	<input type="checkbox"/>		
PMH с задержкой срабатывания	~ 110 В	<input type="checkbox"/>	~ 230 В	<input type="checkbox"/>
	Контакт сигнализации	<input type="checkbox"/> для НР	<input type="checkbox"/> для PMH	<input type="checkbox"/> для ВК

Выключатель ПРОТОН (BA50-45Про) производства ОАО «Контактор».

Внимание! Опросный лист предназначен для выбора только одного артикула и аксессуаров к нему.

Присоединение

Горизонтально, «плашмя»	<input checked="" type="checkbox"/>			
Вертикально, «на ребро»	<input type="checkbox"/>			
Плоское	<input type="checkbox"/>			
Комплект расширительных контактов (116,5 мм), ПРОТОН 25	На ребро	<input type="checkbox"/>	Плашмя	<input type="checkbox"/>
	Плоское	<input type="checkbox"/>		

Блокировки

Положение «отключено» - (ключ входит в комплект)	Ronis®	<input type="checkbox"/>	Profalux®	<input type="checkbox"/>
Положение «отключено» Ronis® 5 штук		<input type="checkbox"/>		
Положение «выключено» - (ключ входит в комплект)	Ronis®	<input type="checkbox"/>	Profalux®	<input type="checkbox"/>
Блокировка двери двери при выключенном выключателе		<input type="checkbox"/>		
Блокировка положения «отключено»		<input type="checkbox"/>		
Блокировка шток корзины в положении выключателя «выключено» (навесной замок не входит в комплект)		<input type="checkbox"/>		
Блокировка, предотвращающая вращение аппарата в «нулевое» шассиборозну		<input type="checkbox"/>		<input type="checkbox"/>

Механическая взаимоблокировка

Устройство для механической взаимоблокировки		<input type="checkbox"/>		
Тросовая тяга	2 600 мм	<input type="checkbox"/>	3 000 мм	<input type="checkbox"/>
	3 600 мм	<input type="checkbox"/>	4 000 мм	<input type="checkbox"/>
	4 600 мм	<input type="checkbox"/>	5 600 мм	<input type="checkbox"/>

Прочие аксессуары

Дополнительный модуль внешнего питания для расцепителя - 12 В	<input type="checkbox"/>
Датчик тока для защиты нейтрали (катушка Роговского)	<input type="checkbox"/>
Контакт положения «выключено» / «испытания» / «выключено»	<input type="checkbox"/>
Контакт состояния готовности включению (пружина взведена)	<input type="checkbox"/>
Блок дополнительных контактов сигнализации (макс. 6 блоков). Указать кол-во	<input type="checkbox"/>
Уплотнитель двери IP40	<input checked="" type="checkbox"/>
Механический счетчик коммутаций	<input type="checkbox"/>
Комплект крепежа для подъема выключателя краном	<input type="checkbox"/>

273/7-500-ЭП1.01

БКТП-12 в з. СА03Т "Ручьи", Всеволожского района, ЛО
БКТП-13 в з. СА03Т "Ручьи", Всеволожского района, ЛО
БКТП-14 в з. СА03Т "Ручьи", Всеволожского района, ЛО

БКТП-12. Опросные листы

Опросный лист заказа вводных автоматов
ВА 50-45 Про

Стадия	Лист	Листов
Р	7	



Взам. инв. №

Подп. и дата

Инв. № подл.

Изм.	Кол. уч.	Лист	№ док.	Подп.	Дата
ГИП		Высоцкий		<i>В.С.</i>	01.18
Разраб.		Бусел		<i>С.А.</i>	01.18
Проверил		Высоцкий		<i>В.С.</i>	01.18
Н.контр.		Кучин		<i>А.В.</i>	01.18
Утвердил					

**ОПРОСНЫЙ ЛИСТ
ДЛЯ ЗАКАЗА КОМПАКТНОГО РАСПРЕДЕЛИТЕЛЬНОГО УСТРОЙСТВА (МОНОБЛОКА) 6, 10, 20 кВ СЕРИИ RM6**

отметить **х** Дата: _____
заполнить **данные**

Заказчик:

Наименование организации: АО "ЛОЭСК"
Адрес: 197110, Санкт-Петербург, Песочная набережная, д. 42, Лит. А.
Контактное лицо: _____
телефон: _____
e-mail: _____

Характеристики сети:

Рабочее напряжение: 10 кВ Частота: 50 Гц
Номинальный ток сборных шин: 630 А

Характеристики распределительного устройства:

Количество моноблоков: 2 шт.
Тип моноблока RM6:
 NE (не расширяемый)
 RE (расширяемый вправо)
 LE (расширяемый влево)
 DE (расширяемый в обе стороны)

Высота точки подсоединения кабеля:
 703 мм (без цоколя)
 963 мм (цоколь 260 мм)
 1223 мм (цоколь 520 мм)

Устройство релейной защиты:
 VIP 30
 VIP 35
 VIP 300

Ток термической стойкости:
 16 кА (20 кВ)
 20 кА (6, 10, 20 кВ)
 12,5 кА (20 кВ)

Телеуправление:

Характеристики функциональных модулей:


1	Номер функциональной части (заводская нумерация справа налево)	1	3	5	7
2	Наименование функциональной части (I, D, B)	I	I	D	I
3	Тип кабеля: трехфазный (3ф)/однофазный (1ф), марка, сечение	1ф	1ф	1ф	1ф
	с бумажной изоляцией				
	сшитый полиэтилен	x	x	x	x
4	Моторизованный привод с контактами положения:				
	AC 220 В				
	DC 220 В				
5	Блок контактов положения (2 НО + 2 НЗ)			x	
6	Указатель тока короткого замыкания Flair	x	x		
7	Независимый расцепитель с контактами положения:			x	
	AC 220 В				
	DC 220 В				
8	Контакт сигнализации аварийного отключения				
9	Контакт запрета включения после аварии (для моторизованной функции D)				
10	Индикатор наличия напряжения на кабелях	x	x	x	x

Дополнительные принадлежности:

1	Прибор для фазировки (входит в комплект RM6)		1		
2	Прибор для проверки устройств РЗА VAP6		1		
3	Комплект стержней для испытаний кабелей (входит в комплект RM6)		1		
4	Ручка управления (входит в комплект RM6)		1		
5	Адаптеры для присоединения силового кабеля к моноблоку, кол-во комплектов (один комплект включает материалы для трех фаз)	1	1		

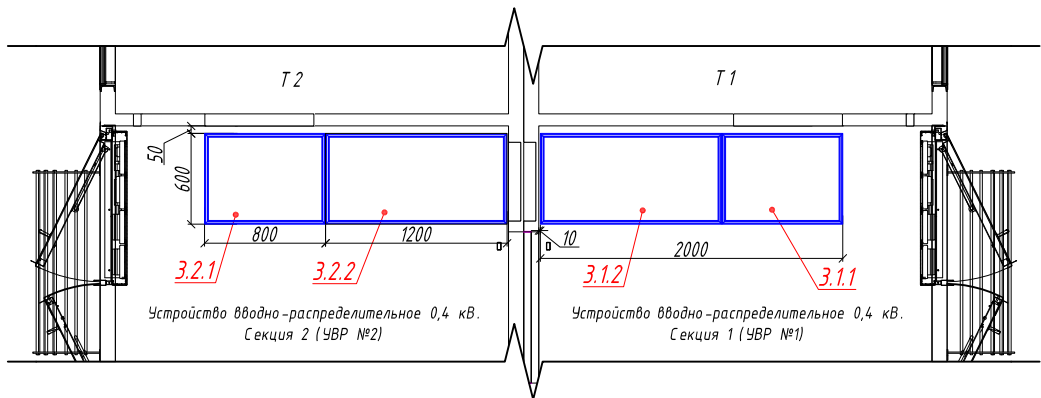
Дополнительные требования:

Датчик тока Crb (62,5 - 312 для ячейки "D" ; 250 - 1250 - для ячейки "B")
Указатель тока короткого замыкания Flair 22D

273/7-500-ЭП1.01							
БКТП-12 в з. СА03Т "Ручьи", Всеволожского района, ЛО БКТП-13 в з. СА03Т "Ручьи", Всеволожского района, ЛО БКТП-14 в з. СА03Т "Ручьи", Всеволожского района, ЛО							
Изм.	Кол. уч.	Лист	№ док.	Подп.	Дата		
ГИП		Высоцкий		<i>ВВ</i>	01.18		
Разраб.		Бусел		<i>Бусел</i>	01.18		
Проверил		Высоцкий		<i>ВВ</i>	01.18		
Н.контр.		Кучин		<i>Кучин</i>	01.18		
Утвердил							
БКТП-12. Опросные листы					Стадия	Лист	Листов
					Р	8	
Опросный лист на КРУ 10 кВ типа RM6							

Инв. № подл. Подп. и дата Взам. инв. №

№ щита	Обозначение щита	Номер шкафа	Тип шкафа	Назначение шкафа	Кол.
	БКТП №12 УВР-0,4 кВ	3.1.1, 3.2.1		Шкаф ввода трансформатора 1600 кВА	2
		3.1.2, 3.2.2		Шкаф линейно-секционной на 5 отходящих линий	2



1. Силовые трансформаторы трансформатор 1600 кВА, 10/0,4 кВ
2. Система заземления TN-C-S
3. Номинальный ток сборных шин 2500 А.
4. Напряжение сети 400/230 В.

Взам. инв. №

Подп. и дата

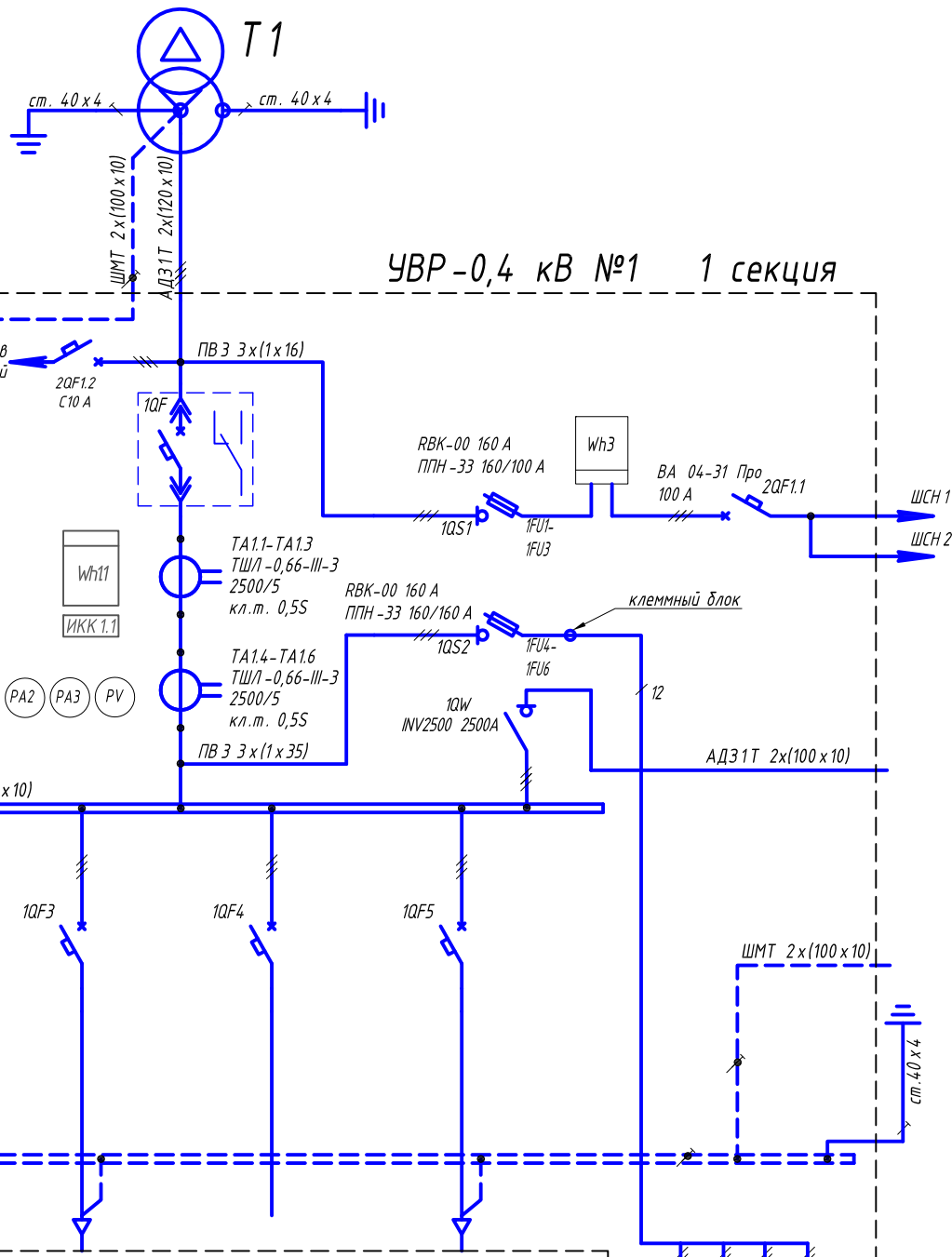
Инв. № подл.

273/7-500-ЭП1.0Л

БКТП-12 в з. САОЗТ "Ручьи", Всевожского района, ЛО
 БКТП-13 в з. САОЗТ "Ручьи", Всевожского района, ЛО
 БКТП-14 в з. САОЗТ "Ручьи", Всевожского района, ЛО

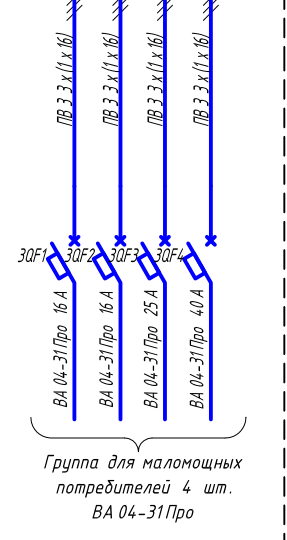
Изм.	Кол. уч.	Лист	№ док.	Подп.	Дата	Стадия	Лист	Листов
						Р	9.1	3
ГИП		Высоцкий		<i>В.С.</i>	01.18			
Разраб.		Бусел		<i>Б.С.</i>	01.18	БКТП-12. Опросные листы		
Проверил		Высоцкий		<i>В.С.</i>	01.18			
Н.контр.		Кучин		<i>К.С.</i>	01.18	Опросный лист на УВР-0,4 кВ		
Утвердил								





Поз. обозначение	Наименование	Кол.	Примечание
1QF	Автоматический выключатель Протон 40 (ВА 50-45 Про) Iуст.=2500 А с МРТ Про GF	1	
2QF1.1	Автоматический выключатель ВА 04-31 Про, номинальный ток 100 А	1	
2QF1.2	Автоматический выключатель модульный, трёхполюсный, характеристика "С", номинальный ток 10 А	1	
1QF1, 1QF2	Автоматический выключатель ВА 50-43 Про с МРТ-43 Про. Тип коммутационной способности Про Н, Iуст.=1000 А	2	
1QF3, 1QF4	Автоматический выключатель ВА 50-39 Про. Тип коммутационной способности Про Н, Iуст.=200 А	2	
1QF5	Автоматический выключатель ВА 04-35 Про. Тип коммутационной способности Про В, Iуст.=32 А	1	
3QF1	Автоматический выключатель модульный ВА 04-31, трехполюсный, характеристика "С", номинальный ток 16 А	1	
3QF2	Автоматический выключатель модульный ВА 04-31, трехполюсный, характеристика "С", номинальный ток 16 А	1	
3QF3	Автоматический выключатель модульный ВА 04-31, трехполюсный, характеристика "С", номинальный ток 25 А	1	
3QF4	Автоматический выключатель модульный ВА 04-31, трехполюсный, характеристика "С", номинальный ток 40 А	1	
1QS1, 1FU1...1FU3	Выключатели-предохранители RBK 00 с плавкой вставкой ППН 33 100 А	1	
1QS2, 1FU4...1FU6	Выключатели-предохранители RBK 00 с плавкой вставкой ППН 33 160 А	1	
1QW	Выключатель нагрузки Interpact серии INV, номинальный ток 2500 А	1	
ТА1.1...ТА1.3	Трансформатор тока ТШЛ-0,66-III-3 2500/5 А 0,5S	3	
ТА1.4...ТА1.6	Трансформатор тока ТШЛ-0,66-III-3 2500/5 А 0,5	3	
Wh3	Счётчик электроэнергии Меркурий 234 ART-02 Р, 3х230/400 В, 5(100) А, кл. точности 1,0/2,0	1	
Wh1.1	Счётчик электроэнергии Меркурий 234 ART-03 Р, 3х230/400 В, 5(10) А, кл. точности 0,5S/1,0	1	
РА1, РА2, РА3	Амперметр щитовой аналоговый переменного тока Э 42703	3	
PV	Вольтметр щитовой аналоговый переменного тока Ц 42703	1	
	Переключатель кулачковый АРАТОР 4G10-496-ASMUS-18	1	
	Клеммный блок BRU 125		
FV1.1...FV1.3	Ограничители перенапряжения ОПН-0.4/300/0.45 УХЛ1	3	

Фидер	42.1 ГРЩ №1 Ввод-1	42.5 ГРЩ №1 Ввод-1	42.5 КЛ-211 (осн.)	Резерв	Наружное освещение
Ррасч, кВт	283,25	302,22	109,9		1,10
Срасч, кВА	289,03	308,39	116,1		1,29
Iрасч, А	439,26	468,68	176,44		1,96
cosφ	0,98	0,98	0,95		0,85
Савар, кВА	593,55	640,31	116,1		
Iавар, А	902,05	973,12	176,44		
Марка кабеля	АПВБШВ-1	АПВБШВ-1	АПВБШВ-1		ВВГнг-LS
Сечение кабеля	3х(4х240)	3х(4х300)	4х185		5Х4

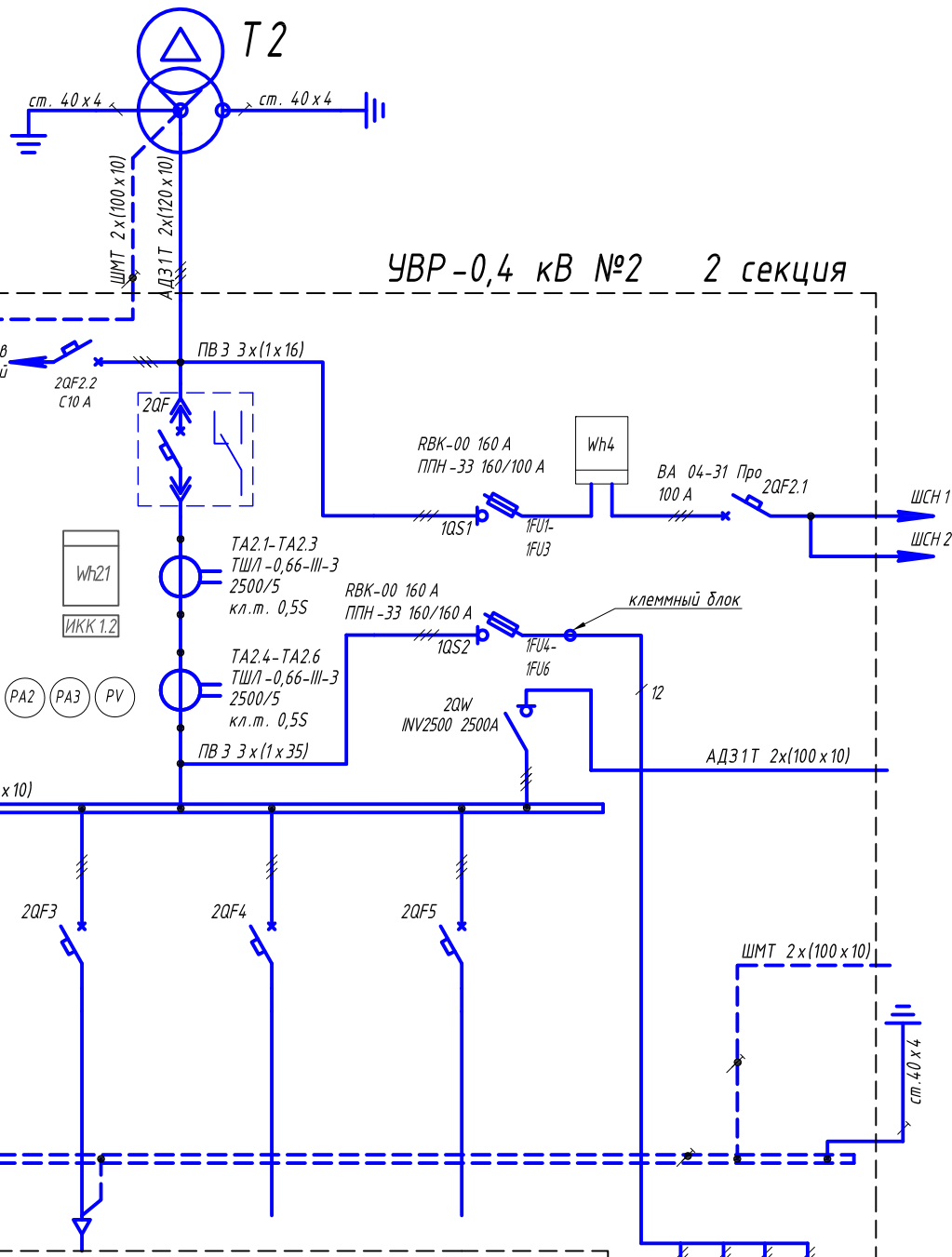


Тип системы заземления	TN-C-S
Номинальный ток, А	2500
Номинальное напряжение:	
Главной цепи, В	400
Вспом. цепи перем. тока, В	-
Вспом. цепи пост. тока, В	-
Ток короткого замыкания, кА	34,25

Инв. № подл. Подп. и дата. Взам. инв. №

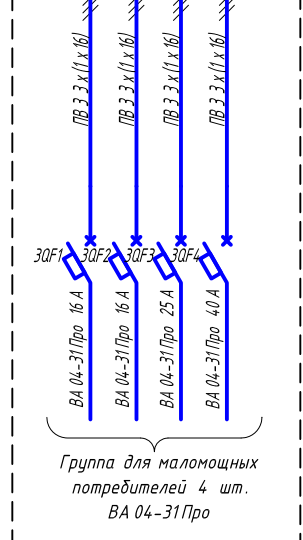
Изм.	Кол. уч.	Лист	№ док.	Подп.	Дата
------	----------	------	--------	-------	------

273/7-500-ЭП1.0Л



Поз. обозначение	Наименование	Кол.	Примечание
2QF	Автоматический выключатель Протон 40 (ВА 50-45 Про) Iуст.=2500 А с МРТ Про GF	1	
2QF2.1	Автоматический выключатель ВА 04-31 Про, номинальный ток 100 А	1	
2QF2.2	Автоматический выключатель модульный, трёхполюсный, характеристика "С", номинальный ток 10 А	1	
2QF1, 2QF2	Автоматический выключатель ВА 50-43 Про с МРТ-43 Про. Тип коммутационной способности Про Н, Iуст.=1000 А	2	
2QF3, 2QF4	Автоматический выключатель ВА 50-39 Про. Тип коммутационной способности Про Н, Iуст.=200 А	2	
2QF5	Автоматический выключатель Про В, Iуст.=32 А	1	
3QF1	Автоматический выключатель модульный ВА 04-31, трехполюсный, характеристика "С", номинальный ток 16 А	1	
3QF2	Автоматический выключатель модульный ВА 04-31, трехполюсный, характеристика "С", номинальный ток 16 А	1	
3QF3	Автоматический выключатель модульный ВА 04-31, трехполюсный, характеристика "С", номинальный ток 25 А	1	
3QF4	Автоматический выключатель модульный ВА 04-31, трехполюсный, характеристика "С", номинальный ток 40 А	1	
1QS1, 1FU1...1FU3	Выключатели-предохранители RBK 00 с плавкой вставкой ППН 33 100 А	1	
1QS2, 1FU4...1FU6	Выключатели-предохранители RBK 00 с плавкой вставкой ППН 33 160 А	1	
2QW	Выключатель нагрузки Interpact серии INV, номинальный ток 2500 А	1	
ТА2.1...ТА 2.3	Трансформатор тока ТШЛ-0,66-III-3 2500/5 А 0,5S	3	
ТА2.4...ТА2.6	Трансформатор тока ТШЛ-0,66-III-3 2500/5 А 0,5	3	
Wh4	Счётчик электроэнергии Меркурий 234 ART-02 Р, 3х230/400 В, 5(100) А, кл. точности 1,0/2,0	1	
Wh2.1	Счётчик электроэнергии Меркурий 234 ART-03 Р, 3х230/400 В, 5(10) А, кл. точности 0,5S/1,0	1	
РА1, РА 2, РА3	Амперметр щитовой аналоговый переменного тока Э 42703	3	
PV	Вольтметр щитовой аналоговый переменного тока Ц 42703	1	
	Переключатель кулачковый АРАТОР 4G10-496-ASMUS-18	1	
	Клеммный блок BRU 125		
FV2.1...FV2.3	Ограничители перенапряжения ОПН-0.4/300/0.45 УХЛ1	3	

Фидер	42.1 ГРЩ №1 Ввод-2	42.5 ГРЩ №1 Ввод-2	42.5 КЛ-211 (рез.)	Резерв	Резерв
Ррасч, кВт	331,19	354,08	109,9		
Срасч, кВА	346,85	370,07	116,1		
Ирасч, А	527,13	562,41	176,44		
cosφ	0,95	0,96	0,95		
Савар, кВА	593,55	640,31	116,1		
Iавар, А	902,05	973,12	176,44		
Марка кабеля	АПВБШв-1	АПВБШв-1	АПВБШв-1		
Сечение кабеля	3х(4х240)	3х(4х300)	4х185		



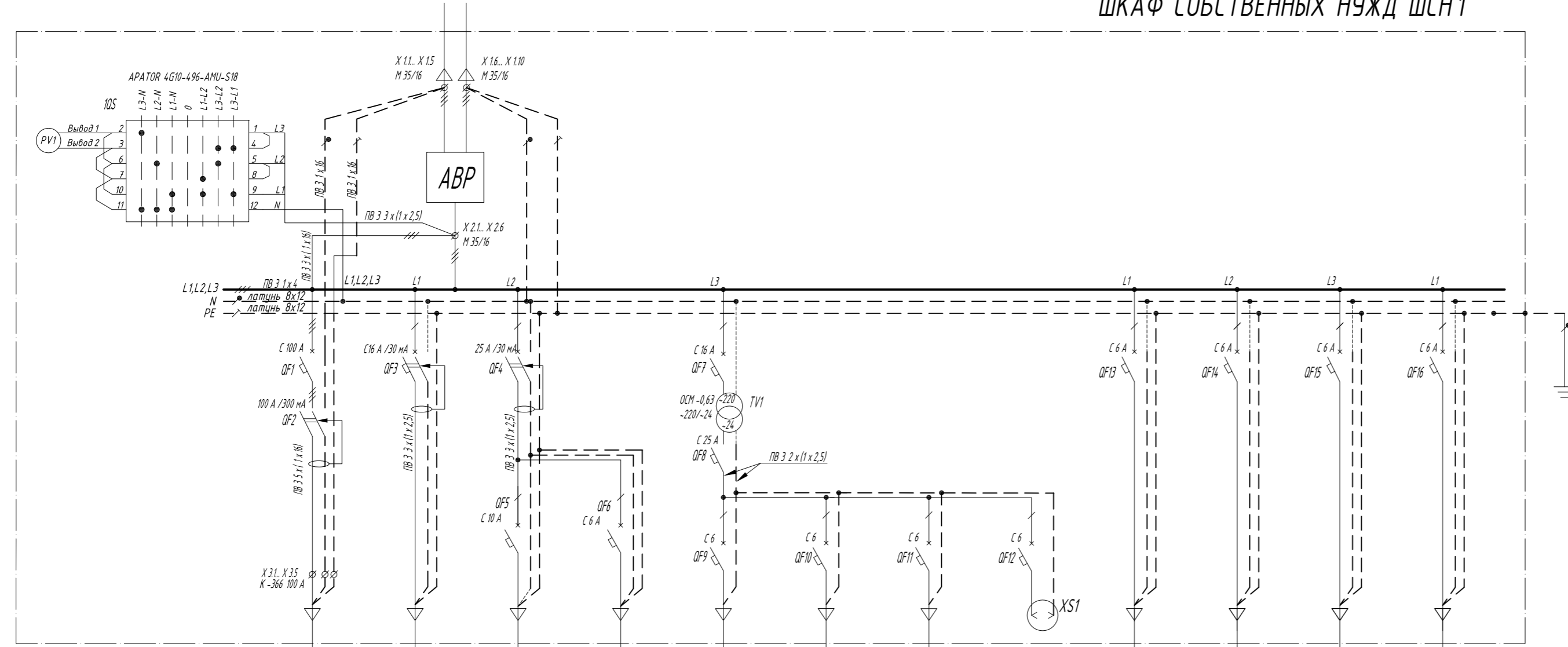
Тип системы заземления	TN-C-S
Номинальный ток, А	2500
Номинальное напряжение: Главной цепи, В	400
Вспом. цепи перем. тока, В	-
Вспом. цепи пост. тока, В	-
Ток короткого замыкания, кА	34,25

Инв. № подл. Подп. и дата. Взам. инв. №

Изм.	Кол. уч.	Лист	№ док.	Подп.	Дата
------	----------	------	--------	-------	------

273/7-500-ЭП1.0Л

ШКАФ СОБСТВЕННЫХ НУЖД ШСН 1



№ группы	1	2	3	4	5	6	7	8	9	10	11	12
Фаза	L1, L2, L3	L1	L2	L2	L3	L3	L3	L3	L1	L2	L3	L1
Марка и сечение кабеля отходящей линии	КГ 5x25	ВВГнг 3x2,5	ВВГнг 3x1,5	ВВГнг 3x1,5	ВВГнг 2x2,5	ВВГнг 2x2,5	ВВГнг 2x2,5	ПВ 3 2x(1x1,5)	ВВГнг 3x2,5			
Руст, кВт	44,0	2,0	0,3	0,36	0,12	0,12	0,12	0,06	0,1			
Расч, А	74,3	9,1	1,4	1,6	5,0	5,0	5,0	2,5	0,5			
Наименование электроприемника	Испытательная электролаборатория -380 В	Электрообогрев, переносной эл./инструмент, -220 В	Рабочее электроосвещение РУ, -220 В	Электроосвещение и электрообогрев ШУ, -220 В	Розетка -24 В в отсеке трансформатора Т1 от ТСН -220/-24 В	Освещение -24 В в отсеке трансформатора Т1 от ТСН -220/-24 В	Освещение нижнего модуля -24 В от ТСН -220/-24 В	Розетка -24 В в ШСН от ТСН -220/-24 В	Питание шкафа передачи данных (ШПА)	Резерв	Резерв	Резерв

Перечень элементов для схемы собственных нужд (к варианту ШСН с АВР на вводе)

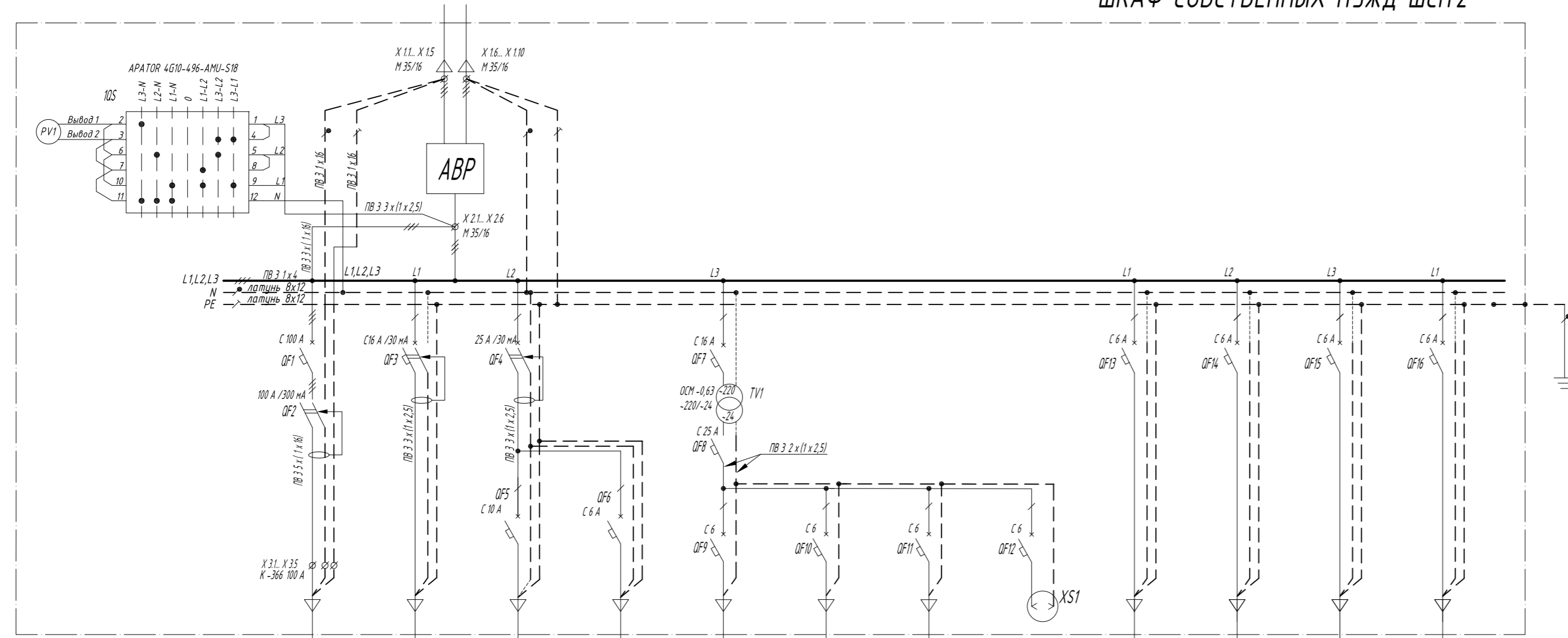
Поз. обозначение	Наименование	Кол.	Примечание
ABP	Блок АВР	1	
QF1	Автоматический выключатель с комбинированным расцепителем, трёхполюсный, характеристика "С", I ном=100 А	1	
QF2	Выключатель дифференциального тока (устройство защитного отключения -УЗО) четырёхполюсный, I ном=100 А, I ном.диф.откл.=300 мА, тип "АС"	1	
QF4	Выключатель дифференциального тока двухполюсный, I ном=25 А, I ном.диф.откл.=30 мА, тип "АС"	1	
QF3	Автоматический выключатель дифференциального тока двухполюсный, I ном=16 А, I ном.диф.откл.=30 мА, тип "АС", характеристика "С"	1	
QF8	Автоматический выключатель с комбинированным расцепителем, однополюсный, характеристика "С", I ном=25 А	1	
QF7	Автоматический выключатель с комбинированным расцепителем, однополюсный, характеристика "С", I ном=16 А	1	
QF5	Автоматический выключатель с комбинированным расцепителем, однополюсный, характеристика "С", I ном=10 А	1	
QF6, QF9...QF16	Автоматический выключатель с комбинированным расцепителем, однополюсный, характеристика "С", I ном=6 А	9	
TV1	Трансформатор понижающий 0,63 кВА УХЛЭ -220/-24 В	1	
10S	Переключатель вольтметра АПАТОР 4G10-496-AMU-S18	1	
PV1	Вольтметр 500 В	1	
X1.1... X 1.10	Винтовой клеммный блок 35/16 125 А	10	
X2.1... X 2.6	Винтовой клеммный блок 35/16 125 А	6	
X3.1... X 3.5	Зажим лабораторный К-366 УЗ	5	
	Шина нулевая 8 x 12 14 отверстий с изоляторами	1	
	Шина нулевая 8 x 12 14 отверстий	1	
XS1	Розетка штепсельная открытая двухполюсная IP43 10 А + вилка 10 А	1	

Тип системы заземления	TN-C-S
Номинальный ток, А	100
Номинальное напряжение: Главной цепи, В	400
Вспом. цепи перем. тока, В	-
Вспом. цепи пост. тока, В	-
Ток короткого замыкания, кА	12,9

273/7-500-ЭП1.01					
БКТП-12 в з. САОЗТ "Ручьи", Всеволожского района, ЛО БКТП-13 в з. САОЗТ "Ручьи", Всеволожского района, ЛО БКТП-14 в з. САОЗТ "Ручьи", Всеволожского района, ЛО					
Изм.	Кол. уч.	Лист	№ док.	Подп.	Дата
ГИП		Высоцкий		<i>В.С.</i>	01.18
Разраб.		Бусел		<i>Б.С.</i>	01.18
Проверил		Высоцкий		<i>В.С.</i>	01.18
Н.контр.		Кучин		<i>К.С.</i>	01.18
Утвердил					
Опросный лист на шкаф собственных нужд 0,4 кВ					Стадия
БКТП-12. Опросные листы					Лист
Р					Листов
Р					10.1
2					EnergyProject EPE ENGINEERING

Изм. № подл.	Подп. и дата	Взам. инв. №

ШКАФ СОБСТВЕННЫХ НУЖД ШСН 2



№ группы	1	2	3	4	5	6	7	8	9	10	11	12
Фаза	L1, L2, L3	L1	L2	L2	L3	L3	L3	L3	L1	L2	L3	L1
Марка и сечение кабеля отходящей линии	КГ 5x25	ВВГнг 3x2,5	ВВГнг 3x1,5	ВВГнг 3x1,5	ВВГнг 2x2,5	ВВГнг 2x2,5	ВВГнг 2x2,5	ПВ 3 2x(1x1,5)	ВВГнг 3x2,5	ВВГнг 3x2,5		
Руст, кВт	44,0	2,0	0,3	0,36	0,12	0,12	0,12	0,06	0,1	0,1		
Грасч, А	74,3	9,1	1,4	1,6	5,0	5,0	5,0	2,5	0,5	0,5		
Наименование электроприемника	Испытательная электролаборатория -380 В	Электрообогрев, переносной эл./инструмент, -220 В	Рабочее электроосвещение РУ, -220 В	Электроосвещение и электрообогрев ШУ, -220 В	Розетка -24 В в отсеке трансформатора Т1 от ТСН -220/-24 В	Освещение -24 В в отсеке трансформатора Т1 от ТСН -220/-24 В	Освещение нижнего модуля -24 В от ТСН -220/-24 В	Розетка -24 В в ШСН от ТСН -220/-24 В	Питание шкафа земляной сигнализации (ШЭС)	Питание прибора приемо-контрольного управления пожарно-охранного (ПКЧОП)	Резерв	Резерв

Перечень элементов для схемы собственных нужд (к варианту ШСН с АВР на вводе)

Поз. обозначение	Наименование	Кол.	Примечание
ABP	Блок АВР	1	
QF1	Автоматический выключатель с комбинированным расцепителем, трёхполюсный, характеристика "С", I ном=100 А	1	
QF2	Выключатель дифференциального тока (устройство защитного отключения -УЗО) четырёхполюсный, I ном=100 А, I ном.диф.откл.=300 мА, тип "АС"	1	
QF4	Выключатель дифференциального тока двухполюсный, I ном=25 А, I ном.диф.откл.=30 мА, тип "АС"	1	
QF3	Автоматический выключатель дифференциального тока двухполюсный, I ном=16 А, I ном.диф.откл.=30 мА, тип "АС", характеристика "С"	1	
QF8	Автоматический выключатель с комбинированным расцепителем, однополюсный, характеристика "С", I ном=25 А	1	
QF7	Автоматический выключатель с комбинированным расцепителем, однополюсный, характеристика "С", I ном=16 А	1	
QF5	Автоматический выключатель с комбинированным расцепителем, однополюсный, характеристика "С", I ном=10 А	1	
QF6, QF9..QF16	Автоматический выключатель с комбинированным расцепителем, однополюсный, характеристика "С", I ном=6 А	9	
TV1	Трансформатор понижающий 0,63 кВА УХЛЭ -220/-24 В	1	
IQS	Переключатель вольтметра АРАТОР 4Г10-496-АМУ-18	1	
PV1	Вольтметр 500 В	1	
X1.1.. X 1.10	Винтовой клеммный блок 35/16 125 А	10	
X2.1.. X 2.6	Винтовой клеммный блок 35/16 125 А	6	
X3.1.. X 3.5	Зажим лабораторный К-366 УЗ	5	
	Шина нулевая 8 x 12 14 отверстий с изоляторами	1	
	Шина нулевая 8 x 12 14 отверстий	1	
XS1	Розетка штепсельная открытая двухполюсная IP43 10 А + вилка 10 А	1	

Тип системы заземления	TN-C-S
Номинальный ток, А	100
Номинальное напряжение: Главной цепи, В	400
Вспом. цепи перем. тока, В	-
Вспом. цепи пост. тока, В	-
Ток короткого замыкания, кА	12,9

Инв. № подл. Попл. и дата. Взам. инв. №

Наименование параметра	Значение
Тип	ТМГ11-1600/10-У1
Номинальная мощность, кВА	1600
Номинальное линейное напряжение стороны ВН (на холостом ходу), кВ *	10
Номинальное линейное напряжение стороны НН (на холостом ходу), кВ *	0,4
Схема и группа соединения обмоток	Δ/Ун
Наличие регулирования напряжения (типа РПН или ПБВ) со стороны ВН	ПБВ
Диапазон регулирования напряжения	±2x2,5%
Напряжение короткого замыкания (при температуре 115°С-для сухих; 75°С-для масляных), % *	6,0
Потери холостого хода, Вт *	2150
Потери короткого замыкания (при температуре 115°С-для сухих; 75°С-для масляных), Вт *	16500
Климатическое исполнение и категория размещения	У1

Примечания:

* Допустимые отклонения на коэффициент трансформации, значения потерь и тока холостого хода, потерь и напряжения короткого замыкания устанавливаются в соответствии с ГОСТ 11677-85.

Взам. инв. №

Подп. и дата

Инв. № подл.

273/7-500-ЭП1.01

БКТП-12 в з. СА03Т "Ручьи", Всевожского района, ЛО
 БКТП-13 в з. СА03Т "Ручьи", Всевожского района, ЛО
 БКТП-14 в з. СА03Т "Ручьи", Всевожского района, ЛО

Изм.	Кол. уч.	Лист	№ док.	Подп.	Дата
ГИП		Высоцкий		<i>В.С.</i>	01.18
Разраб.		Бусел		<i>Б.С.</i>	01.18
Проверил		Высоцкий		<i>В.С.</i>	01.18
Н.контр.		Кучин		<i>К.С.</i>	01.18
Утвердил					

БКТП-12. Опросные листы

Опросный лист на трансформатор силовой 10 кВ

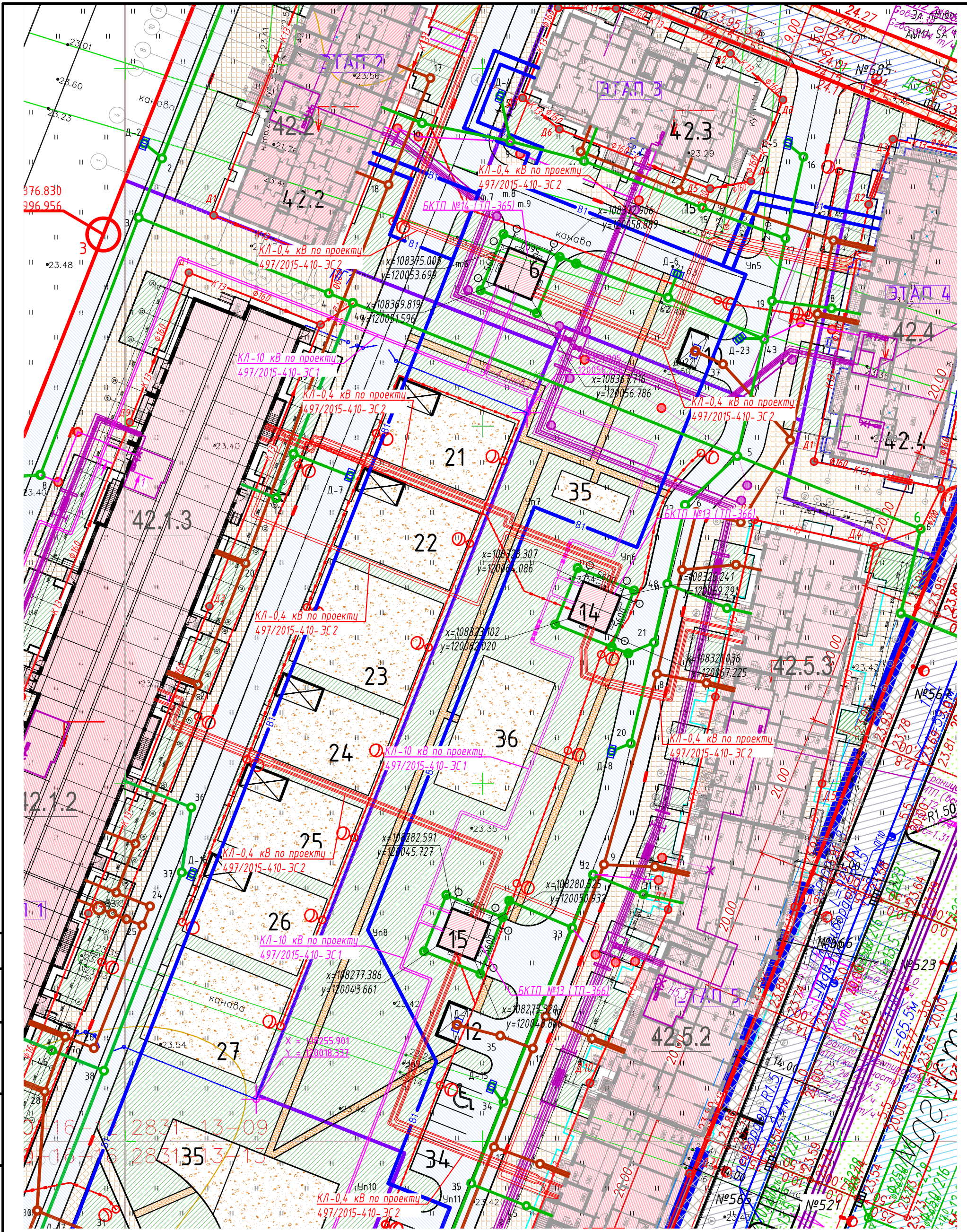
Стадия	Лист	Листов
Р	11	



Поз.	Обозначение	Наименование	Кол.	Масса, ед., кг	Примечание
1		Плакаты безопасности:	2		
1.1		"Осторожно - напряжение"	1		
1.2		"Не включать - работают люди"	1		
2		Перчатки диэлектрические	2		
3		Боты диэлектрические	2		
4		Коврики диэлектрические	1		
5		Изолирующие штанги	1		
6		Указатель напряжения	1		
7		Изолирующая подставка	1		
8		Лестница деревянная трехступенчатая	2		

Взам. инв. №	
Подп. и дата	
Инв. № подл.	

273/7-500-ЭП1.01					
БКТП-12 в з. САОЗТ "Ручьи", Всевожского района, ЛО БКТП-13 в з. САОЗТ "Ручьи", Всевожского района, ЛО БКТП-14 в з. САОЗТ "Ручьи", Всевожского района, ЛО					
Изм.	Кол. уч.	Лист	№ док.	Подп.	Дата
ГИП		Высоцкий		<i>В.С.</i>	01.18
Разраб.		Бусел		<i>А.Б.</i>	01.18
Проверил		Высоцкий		<i>В.С.</i>	01.18
Н.контр.		Кучин		<i>А.К.</i>	01.18
Утвердил					
			БКТП-12. Опросные листы		
			Список ЗИП и средств защиты		
			Стадия	Лист	Листов
			Р	12	
					



Инв. № подл.	Подп. и дата	Взам. инв. №

Изм.	Кол. уч.	Лист	№ док.	Подп.	Дата
ГИП		Высоцкий		<i>В.С.</i>	01.18
Разраб.		Бусел		<i>Б.С.</i>	01.18
Проверил		Высоцкий		<i>В.С.</i>	01.18
Н.контр.		Кучин		<i>К.С.</i>	01.18
Утвердил					

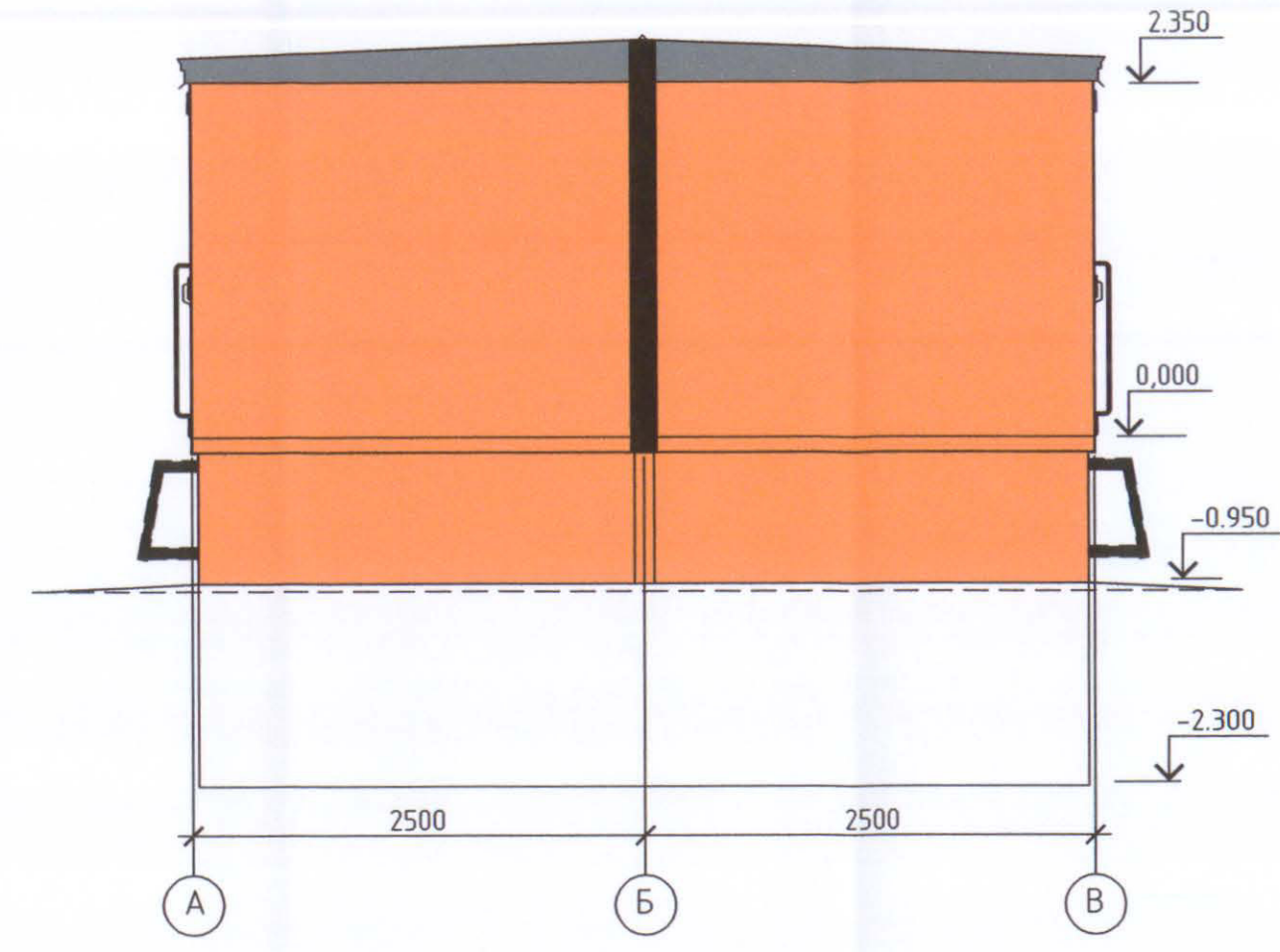
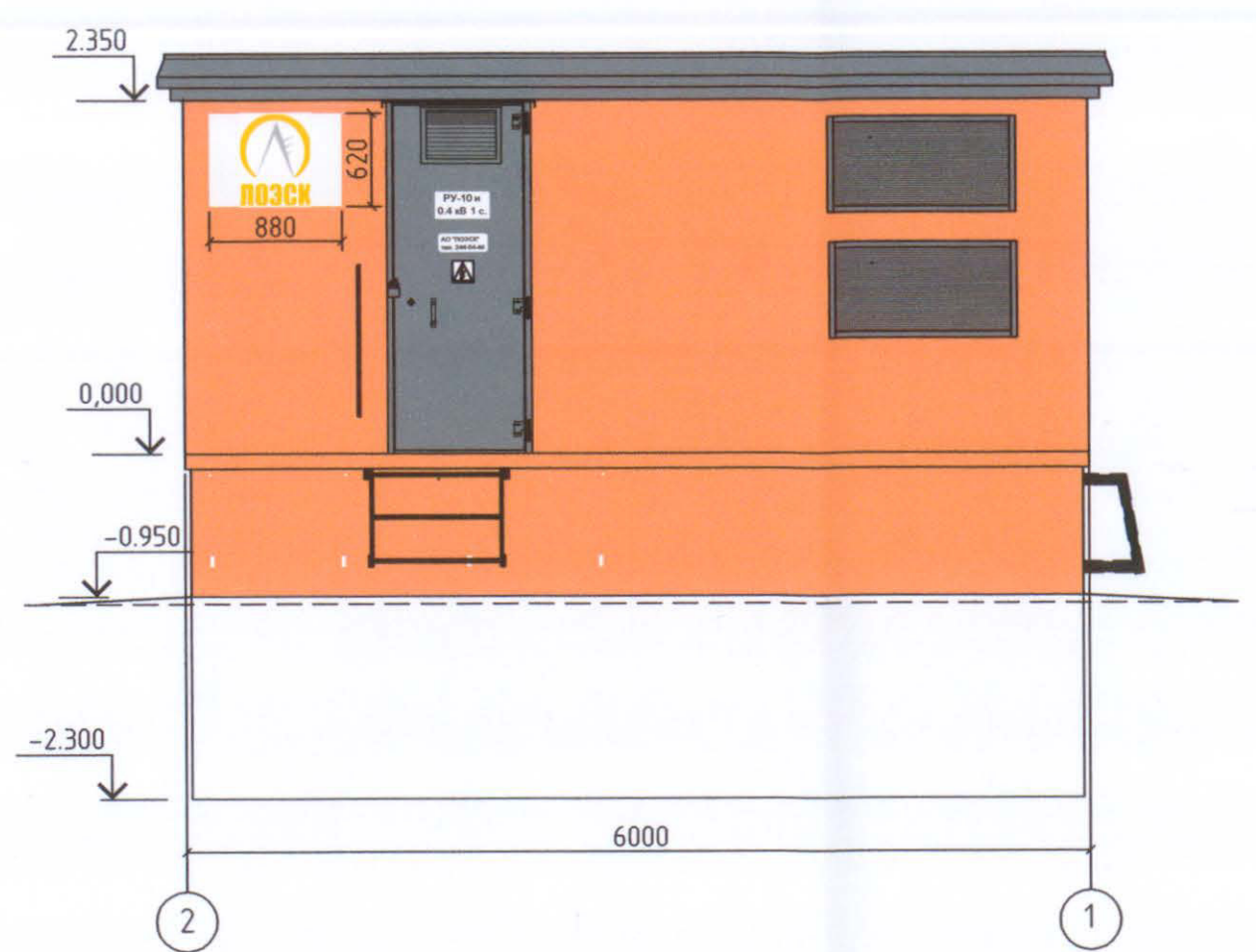
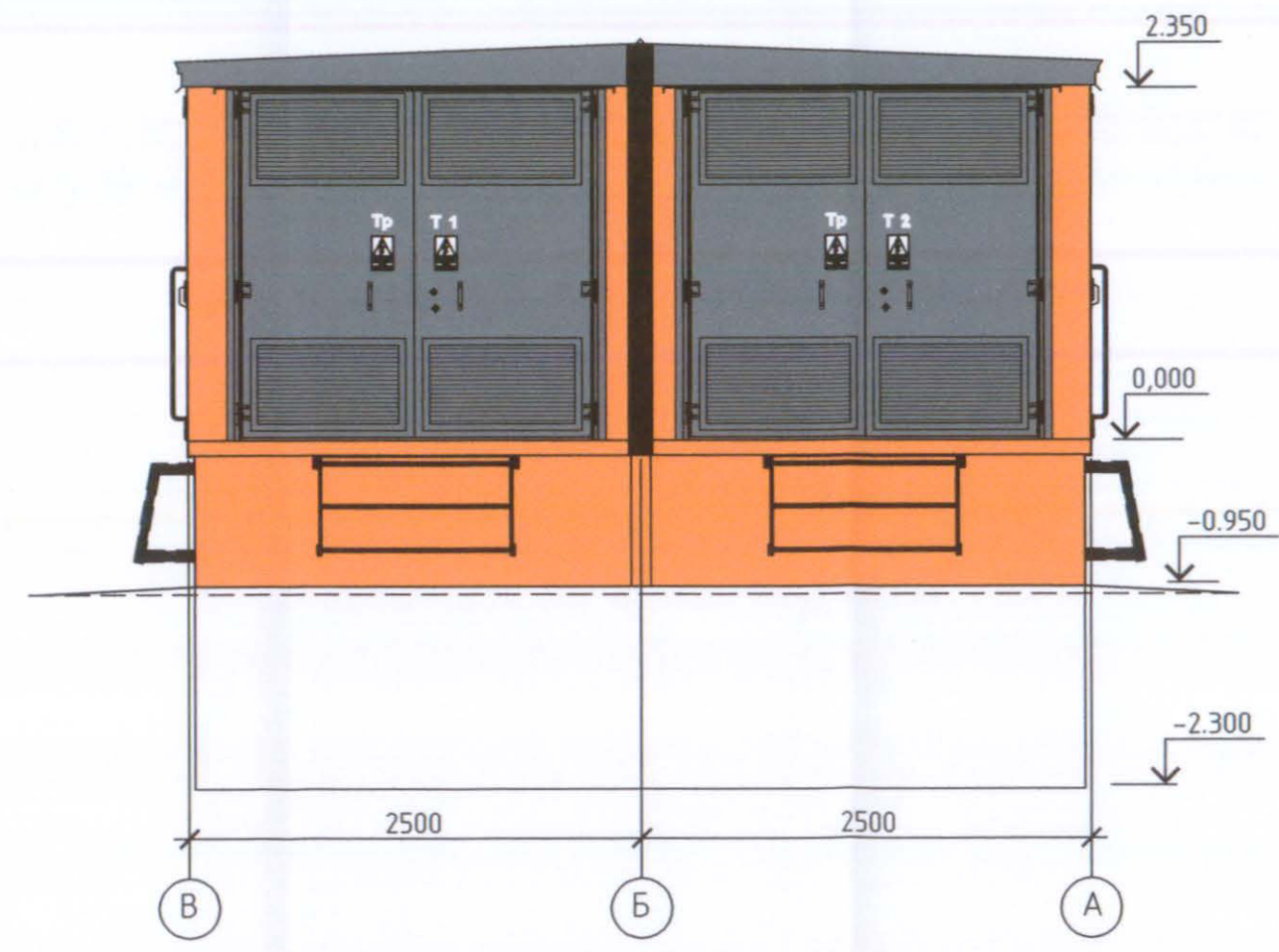
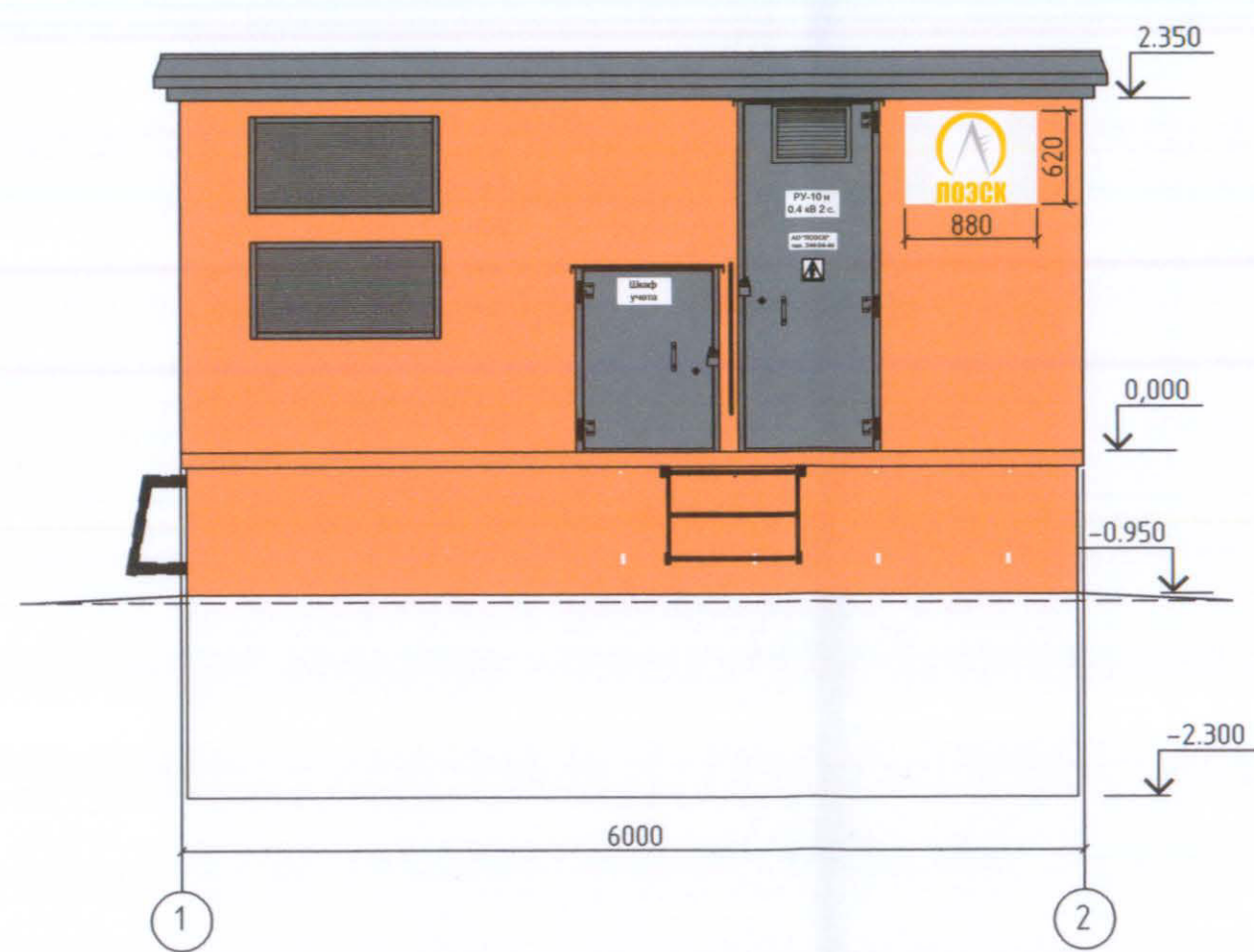
273/7-500-ЭП

БКТП-12 в з. САОЗТ "Ручьи", Всеволожского района, ЛО
 БКТП-13 в з. САОЗТ "Ручьи", Всеволожского района, ЛО
 БКТП-14 в з. САОЗТ "Ручьи", Всеволожского района, ЛО

Стадия	Лист	Листов
Р	1	

План размещения БКТП и КЛ на участке 42





Паспорт наружной отделки

Поз.	Наименование цвета	Колер, Условное обозначение	Элемент здания	Вид отделки	Примечание
1	RAL 2008 (Оранжевый)		Стены здания	Фасадная акриловая краска в заводских условиях	
2	RAL 7043 (Серый)		Двери и жалюзи	Порошковое покрытие в заводских условиях	
3	RAL 7043 (Серый)		Кровля	Металлочерепица	
4	RAL 2008 (Оранжевый)		Цоколь	Фасадная акриловая краска в заводских условиях	

Генеральный директор
ООО "ВМП"
(Signature)
А.С. Ремнёв
23.06.15



- Оболочка БКТП изготавливается из объемных железобетонных сборных элементов.
- Наружная поверхность БКТП окрашивается в заводских условиях фасадными красками оранжевого цвета (RAL 2008).
- Наружные поверхности металлических изделий (ворота, решетки, лестницы) выполняются в заводских условиях порошковым покрытием цвета (RAL 7043).
- Кровля двухскатная бетонная наплавная серого цвета (RAL 7043). Водоотвод с кровли наружный неорганизованный.
- Стыки объемных прямков по фасадам на всю высоту цоколя забетонировать, затереть и окрасить.
- На фасадах 1-2 и 2-1 выполнить логотип "АО "ЛОЭСК" в соответствии с письмом АО "ЛОЭСК" исх.№03/510 от 13.02.14г. (Приложение №1).
- На всех дверях выполнить таблички с указанием:
 - диспетчерского наименования: "БКТП-12";
 - знаков «Внимание высокое напряжение»;
 - маркировки отсеков (РУНН, РУВН, Т);
 - телефона эксплуатирующей организации "тел.: 244-04-44".
- Цвет отделки всех видов поверхности принят по международному каталогу RAL. При распечатке чертежа цветового решения фасадов возможно искажение оттенка цвета.

Филиал АО «ЛОЭСК»
«ПРИГОРНЫЕ ЭЛЕКТРИЧЕСКИЕ СЕТИ»
СОГЛАСОВАНО
ПРОЕКТ №
ГЛАВНЫЙ ИНЖЕНЕР *(Signature)*
2015

273/7-500-ЭП1.01

БКТП-12 в з. СА03Т "Ручьи", Всеволожского района, ЛО
БКТП-13 в з. СА03Т "Ручьи", Всеволожского района, ЛО
БКТП-14 в з. СА03Т "Ручьи", Всеволожского района, ЛО

Изм.	Кол.уч.	Лист	№ док.	Подп.	Дата
ГИП		Элотник		<i>(Signature)</i>	04.15
Разраб.		Богославчик		<i>(Signature)</i>	04.15
Проверил		Элотник		<i>(Signature)</i>	04.15
Н.контр.		Высоцкий		<i>(Signature)</i>	04.15
Утвердил					

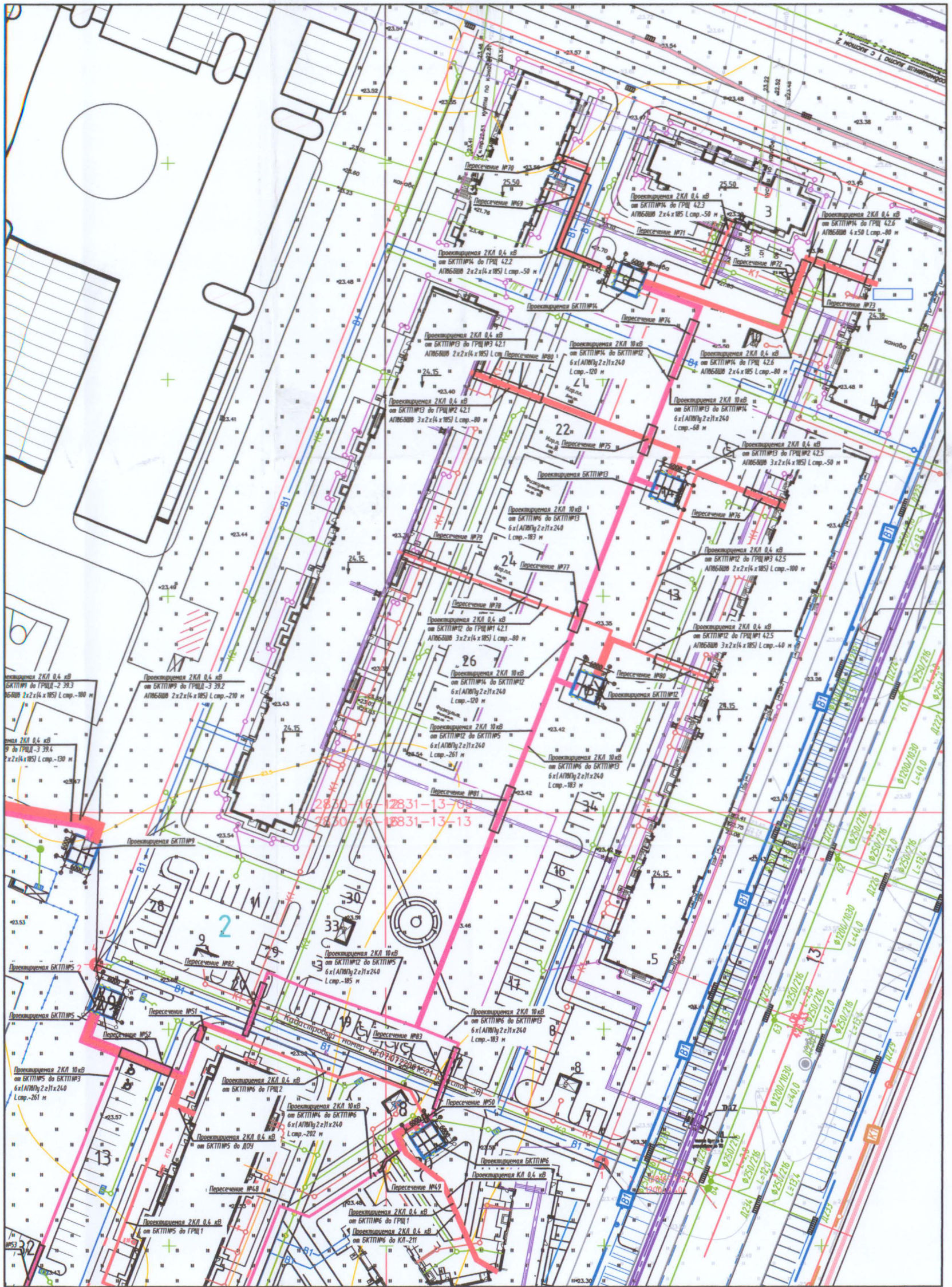
БКТП-12. Опросные листы

Стадия	Лист	Листов
Р	5	

Фасады БКТП-12



№ док. 202/Л. 000.Н.Н.
Взам. инв. №
Подп. и дата
Инв. № подл.



Трициклическая схема размещения
на участке 42 3-х БКТП (6.0х
схема прокладки КЛ 10 и 0,4кВ
согласована.



Иар, сектора ГП
ООО "ВМПроект" Л. Мухоморова - Л. Д. Мухоморова
29.06.2015

273/7-500-ЭС

БКТП-12 в з. САОЗТ "Ручьи", Всеволожского района, ЛО
БКТП-13 в з. САОЗТ "Ручьи", Всеволожского района, ЛО
БКТП-14 в з. САОЗТ "Ручьи", Всеволожского района, ЛО

Изм.	Кол.уч.	Лист	№ док.	Подп.	Дата
ГИП		Злотник		<i>Злотник</i>	05.15
Разраб.		Богославчик		<i>Богославчик</i>	05.15
Проверил		Злотник		<i>Злотник</i>	05.15
Н.контр.		Высоцкий		<i>Высоцкий</i>	05.15
Утвердил					

Стадия	Лист	Листов
Р	1	

План размещения БКТП и КЛ
на участке №42



Согласовано

Взам. инв. №

Подп. и дата

Инв. № подл.