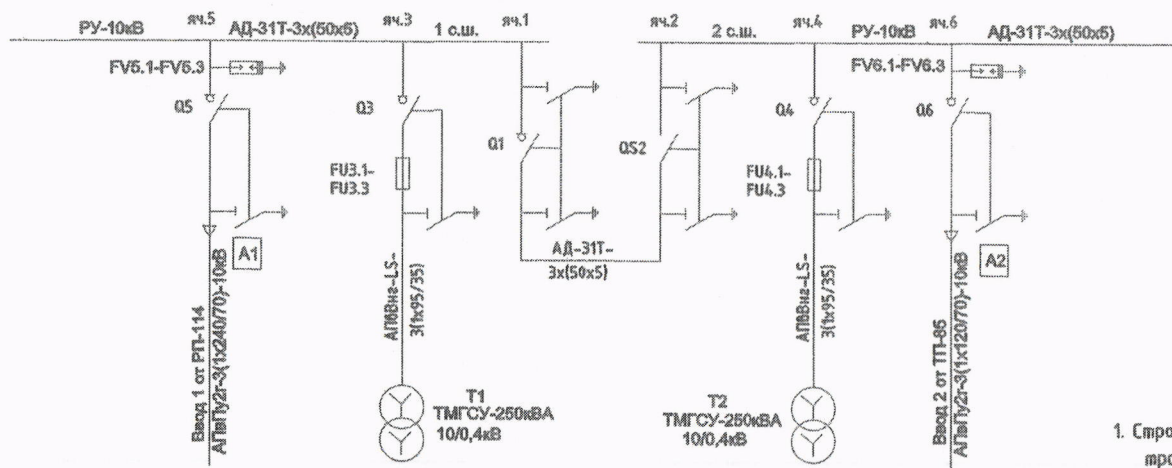


Обозначение	Наименование		Кол.	Примечание
T1, T2	Трансформатор силовой	ТМГСУ-250кВА/10/0,4кВ, УЛ-вр0 1000012,25	2	
Q1	Выключатель нагрузки	ВНА-10/630-20-2з	1	
Q5, Q6, Q7, Q8	Выключатель нагрузки	ВНА-10/630-20з	4	
Q3, Q4	Выключатель нагрузки	ВНАл-10/630-20зп	2	
FV5.1-FV5.3 FV6.1-FV6.3	Ограничитель перенапряжения	ОПН-РТ/TEL-10/11,5	6	
FU3.1-FU3.3 FU4.1-FU4.3	Предохранитель	ПКТ-102-31,5-31,5 УЗ	6	
QS2	Рубильник	РВЗ-10-630-III	1	
A1, A2	Указатель прохождения тока короткого замыкания	УТКЗ-4	2	



«Согласовано»  
 Главный инженер филиала  
 АО «ЛОЭСК»  
 «Восточные электросети»  
 Крылов А.А. Крылова Т.М.  
 15.08.2017 г.

**ПРИМЕЧАНИЕ:**

1. Строительная часть выполнена с учетом возможной установки трансформаторов мощностью до 630кВА, с соответствующей ошинойкой РУ-10кВ
2. В РУВН необходимо оборудовать оперативную блокировку от неправильных действий при переключениях в соответствии с п.4.2.2 ПУЭ издание 7.
3. Для фиксации и запоминания информации о прохождении тока короткого замыкания в вводных ячейках установлены индикаторы типа УТКЗ 4.

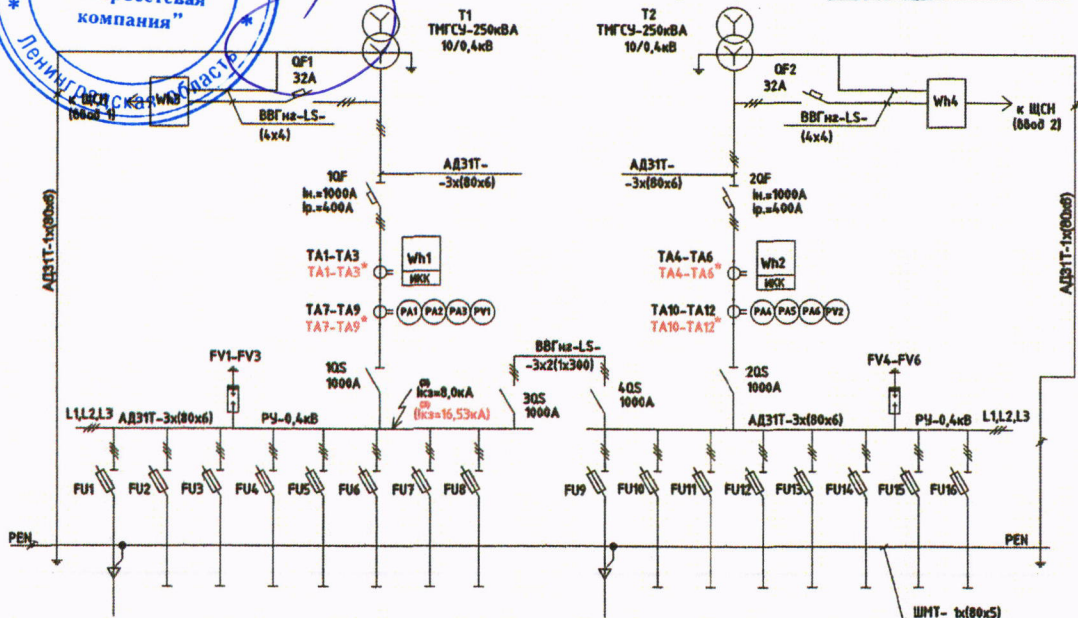
*[Handwritten signature]*

**Акционерное общество**  
 «Ленинградская областная электросетевая компания»  
 Ленинградская область

Приложение N1 к опросному листу						
Строительство ТП-10/0,4кВ "ФОК" в г. Тухвин ЛО.						
Изм.	Исполн.	Лист	Док.	Подпись	Дата	
	Разработал	Иванов			08.17.	
	Проверил	Цветков			08.17.	
	Н.контр.	Корнев			08.17.	
	ГИП	Корнев			08.17.	
2БКТП-10/0,4кВ.				Старший	Лист	Листов
Принципиальная однолинейная схема РУ-10кВ.				Р	1	1
ООО "ЭНЕРГО СТРОЙ"						



«Согласовано»  
 Главный инженер филиала  
 АО «ЛОЭСК»  
 «Восточные электросети»  
 Крылова Т.М.  
 28.08.2012  
 15-08 20.12.



Рр./Зн., кВм/кВА	191,41/201,5																					
Ip, А	306,1																					
Марка кабеля	АВВГнг-LS-4х4																					
Наименование присоединения	ГРЩ фок Ввод 1	Резерв	Резерв	Резерв	Резерв	Резерв	Резерв	Резерв	Резерв	ГРЩ фок Ввод 1	Резерв	Резерв	Резерв	Резерв	Резерв	Резерв	Резерв	Резерв	Резерв	Резерв	Резерв	

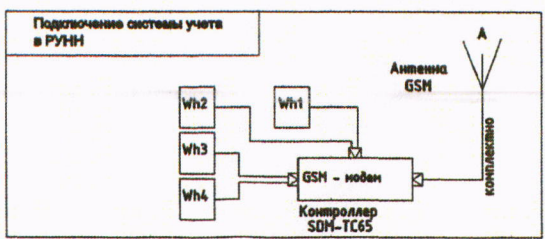
Обозначение	Наименование	Кол.	Примечание
T1, T2	Трансформатор силовой ТНГСУ-250кВА/10/0,4кВ, У/У-зр.0 10000-250	2	
QF1, QF2	Автоматический выключатель К60L 3P 32А с 20кА	2	3-х полюсный
10F, 20F	Автоматический выключатель ВА50-43ПроИ+МРТ-43Про 1000А	2	3-х полюсный
10S, 20S	Рубильник РЕ19-41-Т2210-1000А-ИП-УХЛ3-КЗА3	2	3-х полюсный
30S, 40S	Рубильник РЕ19-41-Т2210-1000А-ИП-УХЛ3-КЗА3	2	3-х полюсный
FV1-FV6	Ограничитель перенапряжений ОПН-0,66	6	
PA1-PA6	Амперметр, 0..400 А	6	
PV1-PV2	Вольтметр, 0..500 В	2	
TA1-TA6	Трансформатор тока Т-0,66-400/5-0,5S	6	
TA1-TA6*	Трансформатор тока Т-0,66-1000/5-0,5S	6	При установке тр-ра-630кВА
TA7-TA12	Трансформатор тока Т-0,66-400/5-0,5S	6	
TA7-TA12*	Трансформатор тока Т-0,66-1000/5-0,5S	6	При установке тр-ра-630кВА
Wh1, Wh2	Счетчик электрической энергии Меркурий 234ART03P U=3x230/400В кл. точн.-0,5S I=5(10)A	2	подключать через SDM-TC65
Wh3, Wh4	Счетчик электрической энергии Меркурий 234ART02P U=3x230/400В кл. точн.-1,0 I=5(10)A	2	подключать через SDM-TC65
FU1-FU3, FU9-FU11	Планочный выключатель-разъединитель ARS3-ПН39-630A, In.б.=400А	6	контакты
FU4, FU5, FU12, FU13	Планочный выключатель-разъединитель ARS3-ПН39-630A, In.б.=630А	4	контакты
FU6, FU14	Планочный выключатель-разъединитель ARS2-ПН37-400А, In.б.=250А	2	контакты
FU7, FU15	Планочный выключатель-разъединитель ARS2-ПН37-400А, In.б.=160А	2	контакты
FU8, FU16	Планочный выключатель-разъединитель ARS2-ПН37-400А, In.б.=100А	2	контакты

ПРИМЕЧАНИЕ:

1. Дистанционная передача данных по учету электроэнергии осуществляется через коммуникационный контроллер типа SDM-TC65 с блоком питания и антенной GSM, с версией прошивки не ниже 3.9.2.4.
2. На отходящих линиях РУ-0,4кВ предусмотреть места для установки трансформаторов тока.
3. Строительная часть выполнена с учетом возможной установки трансформаторов мощностью до 630кВА, с соответствующей ошиновкой РУ-0,4-10кВ.
4. Для подключения жестких шин АДЗТ к силовым трансформаторам предусмотреть конденсаторы КША.

\* - в поставку не входит, предусмотреть место под установку данного оборудования при увеличении мощности трансформатора до 630кВА.

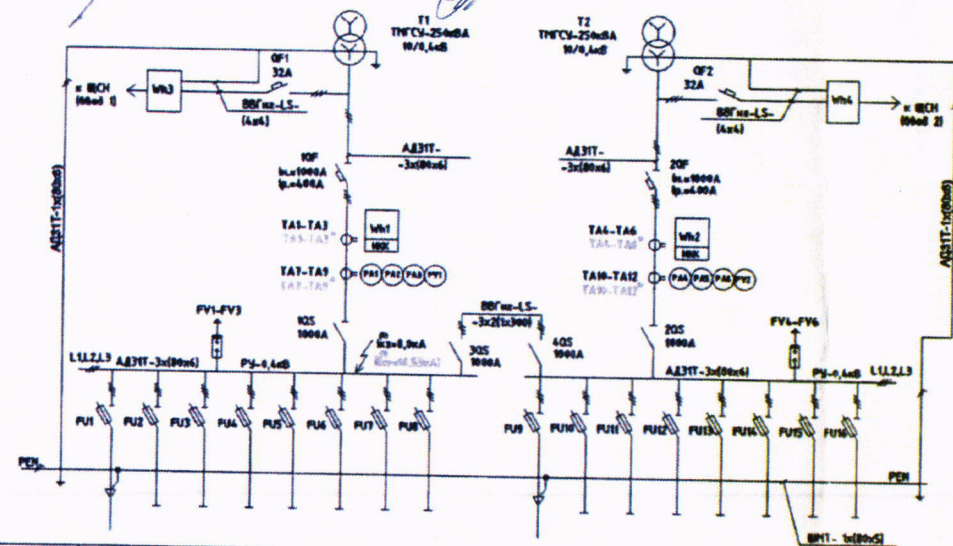
Пример подключения счетчика по передаче данных через GSM-модем.



					Приложение N2 к опросному листу		
					Строительство ТП-10/0,4кВ "Фок" в г. Тухвин ЛО.		
Изм.	Испол.	Лист	Док.	Подпись	Дата		
	Разработал	Иванов			07.17.		
	Проверил	Цветков			07.17.		
	Н.контр.	Корнев			07.17.		
ГИП	Корнев				07.17.		
					2БКТП-10/0,4кВ.		
					Принципиальная однолинейная схема РУ-0,4кВ.		
					Страниц Лист Листов		
					Р 1 1		
					ООО "ЭНЕРГО СТРОЙ"		

Согласовано  
 По. и. ин. ст. Дух. Млад. П. Д.  
 Мельничкин

Согласовано  
 Зам. начальника отд. вост. сети  
 ООО "Газпром Инвестгазификация"  
 И. А. Балахнин

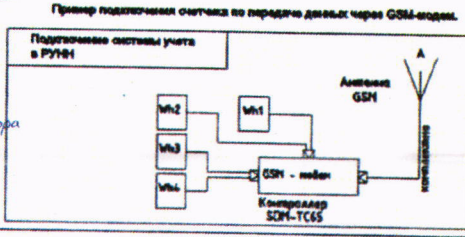


Р/И, кВт/А	ИЛ/ИЛС	ИЛ/ИЛС	ИЛ/ИЛС	ИЛ/ИЛС	ИЛ/ИЛС	ИЛ/ИЛС	ИЛ/ИЛС	ИЛ/ИЛС	ИЛ/ИЛС	ИЛ/ИЛС	ИЛ/ИЛС	ИЛ/ИЛС	ИЛ/ИЛС	ИЛ/ИЛС	ИЛ/ИЛС	ИЛ/ИЛС	ИЛ/ИЛС	ИЛ/ИЛС	ИЛ/ИЛС	
И. А	ИЛ1																			
Резерв	Резерв	Резерв	Резерв	Резерв	Резерв	Резерв	Резерв	Резерв	Резерв	Резерв	Резерв	Резерв	Резерв	Резерв	Резерв	Резерв	Резерв	Резерв	Резерв	

Обозначение	Наименование	Кол.	Примечание
T1, T2	Трансформатор силовой	2	
OP1, OP2	Автоматический выключатель	2	3-х полюсный
KOP, KOS	Автоматический выключатель	2	3-х полюсный
KOS, KOS	Рубильник	2	3-х полюсный
FV1-FV6	Ограничитель перенапряжений	6	
PA1-PA6	Амперметр, 0,404 А	6	
PV1-PV2	Вольтметр, 0,500 В	2	
TA1-TA6	Трансформатор тока	6	
Wh1, Wh2, Wh3, Wh4	Счетчик электрической энергии	4	
FU1-FU18	Плавкий выключатель-разъединитель	18	

- ПРИМЕЧАНИЕ:**
1. Дистанционная передача данных по учету электроэнергии осуществляется через коммуникационный контроллер типа SQM-TC65 с блоком питания и антенной GSM, с версией прошивки не ниже 3.9.2.4.
  2. На отходящих линиях РУ-0,4кВ предусматривать места для установки трансформаторов тока.
  3. Строительная часть выполнена с учетом возможной установки трансформаторов мощностью до 630кВА, с соответствующей ошиной РУ-0,4-10кВ.
  4. Для подключения жестких шин АДЗТ к силовым трансформаторам предусматривать компенсаторы КМВ.

ООО "Газпром Инвестгазификация"  
 ИВАНОВО  
 01.02.2017  
 ИВАНОВСКИЙ В.В.  
 Заместитель генерального директора по капитальному строительству



Ивановская область  
 Ленинградская область  
 электросетевая компания

Приложение N2 к опросному листу

Строительство ТП-10/0,4кВ "ФОК" в г. Тихвин ЛО.

Страна	Лист	Листов
Р	1	1

Принципиальная однолинейная схема РУ-0,4кВ.

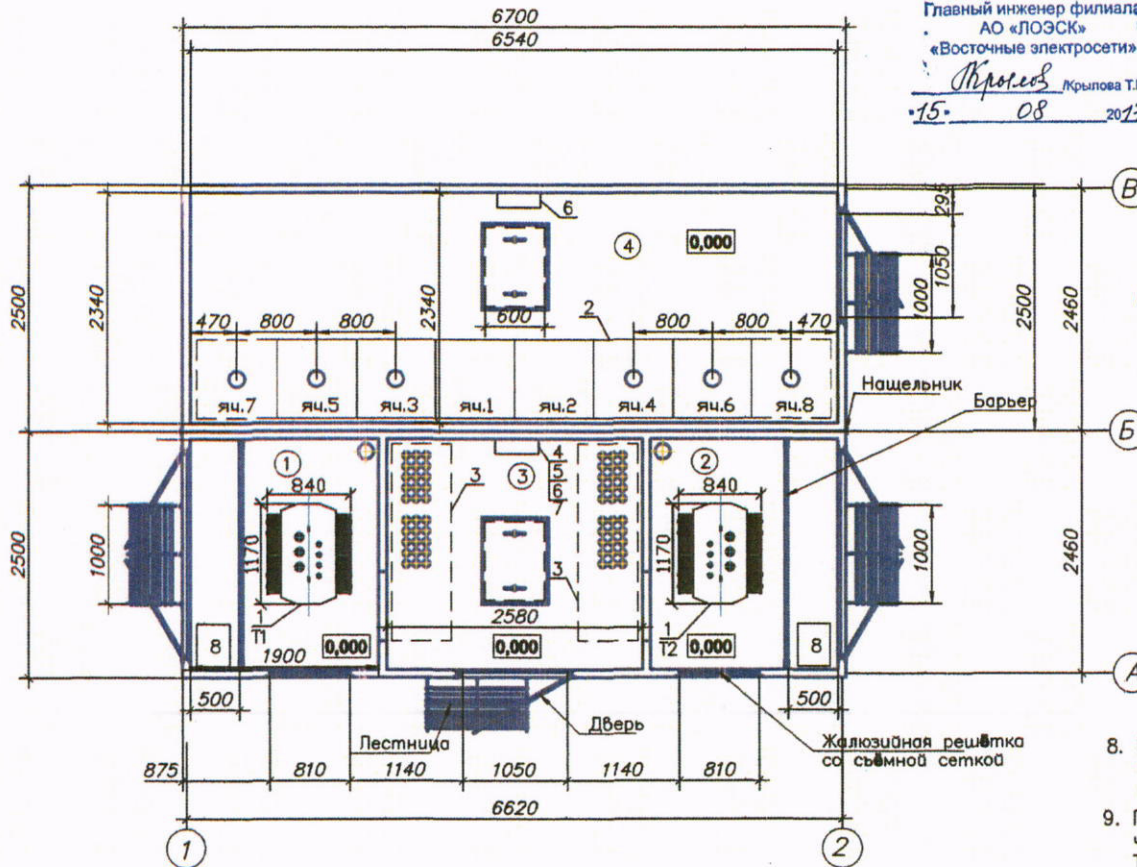
ООО "ЭНЕРГО СТРОЙ"

План на отм. 0.000

«Согласовано»  
 Главный инженер филиала  
 АО «ЛОЭСК»  
 «Восточные электросети»  
 Крюков Крюкова Т.М./  
 15.08.2017 г.

Экспликация помещений

Номер помещения	Наименование	Площадь кв.м	Категория помещения
1	Отсек силового трансформатора Т1	4,45	В-1
2	Отсек силового трансформатора Т1	4,45	В-1
3	Отсек РУ-0,4кВ	6,04	В-4
4	Отсек РУ-10кВ	15,3	В-4



*Handwritten signature in blue ink.*



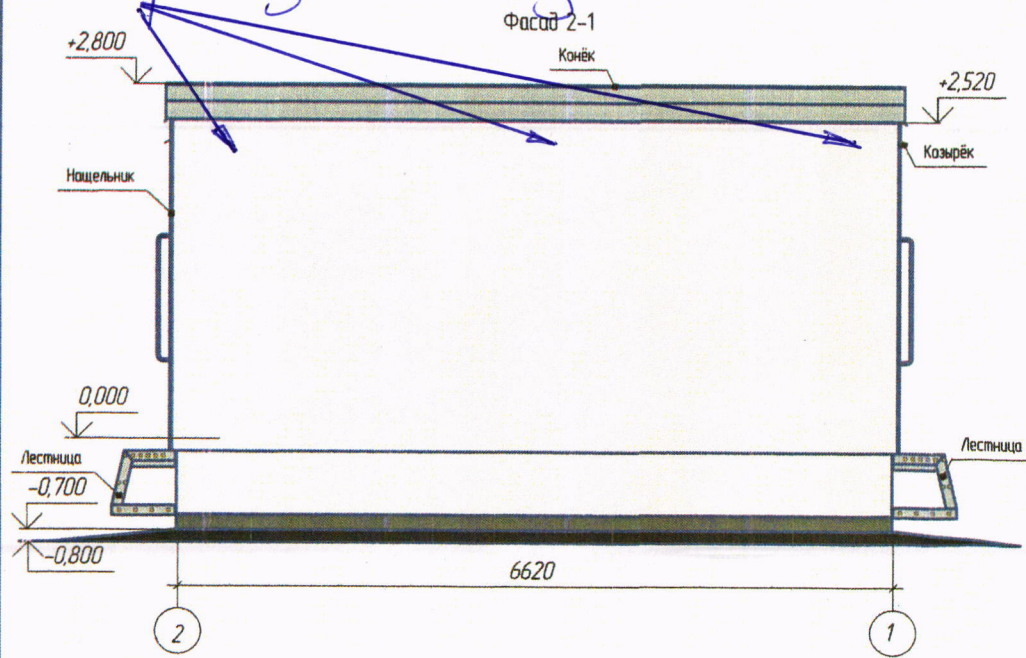
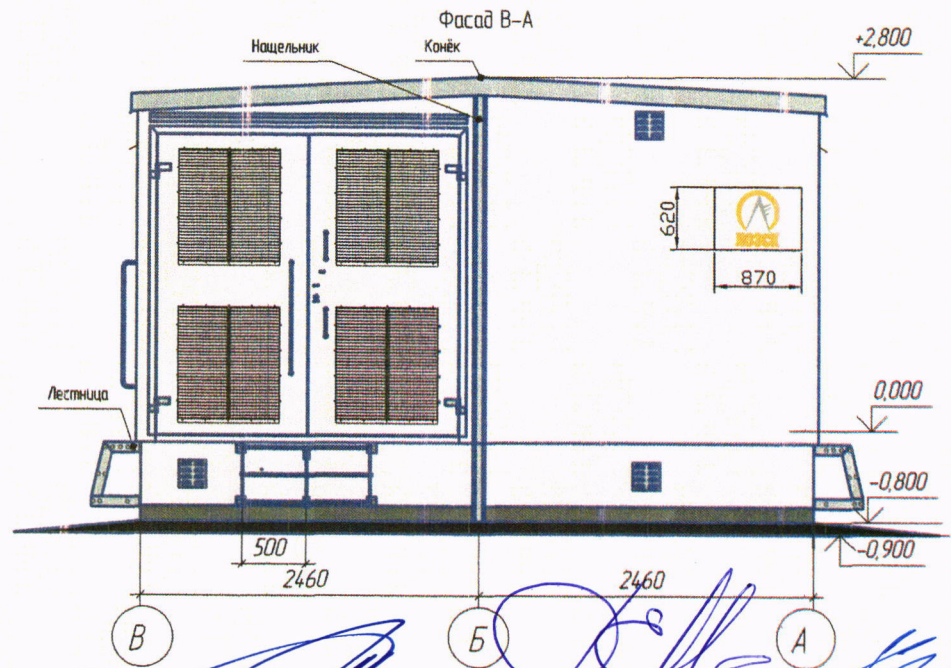
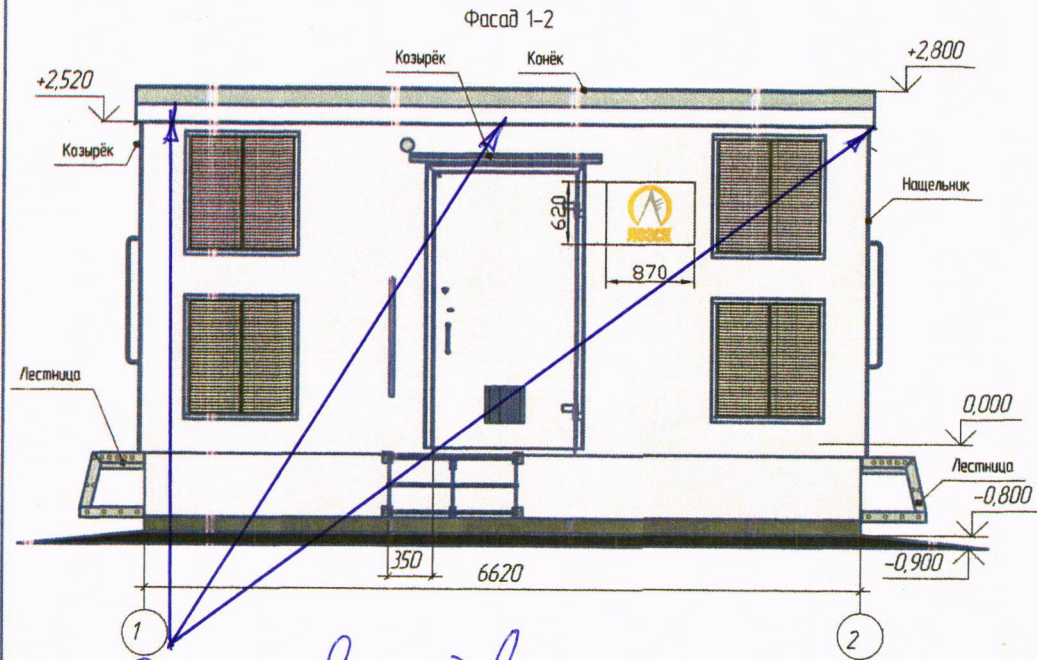
ПРИМЕЧАНИЕ:

- В 2БКТП предусмотреть освещение, отопление, питающее от ЦСН.
- Маслосборник принять на полный объем масла трансформатора мощностью 630кВА.
- Вентиляция естественная через жалюзийные решетки.
- Цвет БКТП(фасады) - серый.
- Ячейки 7 и 8 в РУ-10кВ не устанавливаются, предусмотреть место.
- Ячейки 1,2 - камера КСО-386-02-10-6У3-2 шт.  
Ячейки 3,4 - камера КСО-386-04-10-6У3-2 шт.  
Ячейки 5,6 - камера КСО-386-08-10-6У3-2 шт.
- Предусмотреть комплект СИЗ-электрические коврики-14шт., электрическая ступенчатая лестница - 2шт.
- При изготовлении подстанции требуется руководствоваться требованиями письма АО «ЛОЭСК» исх. N00-03/3147 от 26.05.17г. "о требованиях к новым ТП,РП"(см.приложение).
- Предусмотреть охранную сигнализация С.NORD с магнитоконтактным датчиком и извещателем объемным охранном в соответствии с утвержденным ТЗ.

Согласовано  
Инв. № подл. и архивам. Инв. №

Поз. обозн.	Наименование	Кол.	Примечание
1	Трансформатор силовой ТМГСУ11-250/10/0,4 У/Ун-0	2	Т1,Т2
2	РУ-10 кВ	1	две секции
3	РУ-0,4 кВ	1	две секции
4	Щит собственных нужд	1	
5	Щит учета	1	
6	Печь ПЭТ-1,0кВт	2	
7	С-NORD	1	
8	Ящик с песком	2	

Приложение N3 к опросному листу					
Строительство ТП-10/0,4кВ "ФОК" в г. Тухвин ЛО.					
Имя	долж.	Лист	Док.	Подпись	Дата
Разработал	Иванов				07.17.
Проверил	Цветков				07.17.
Н.контр.	Корнев				07.17.
2БКТП-10/0,4кВ.					
Компоновка оборудования. План на отм. 0,000					
			Старший	Лист	Листов
			Р	1	1
			ООО "ЭНЕРГО СТРОЙ"		
ГИП	Корнев				07.17.



*Организованной работой*

**Примечания:**

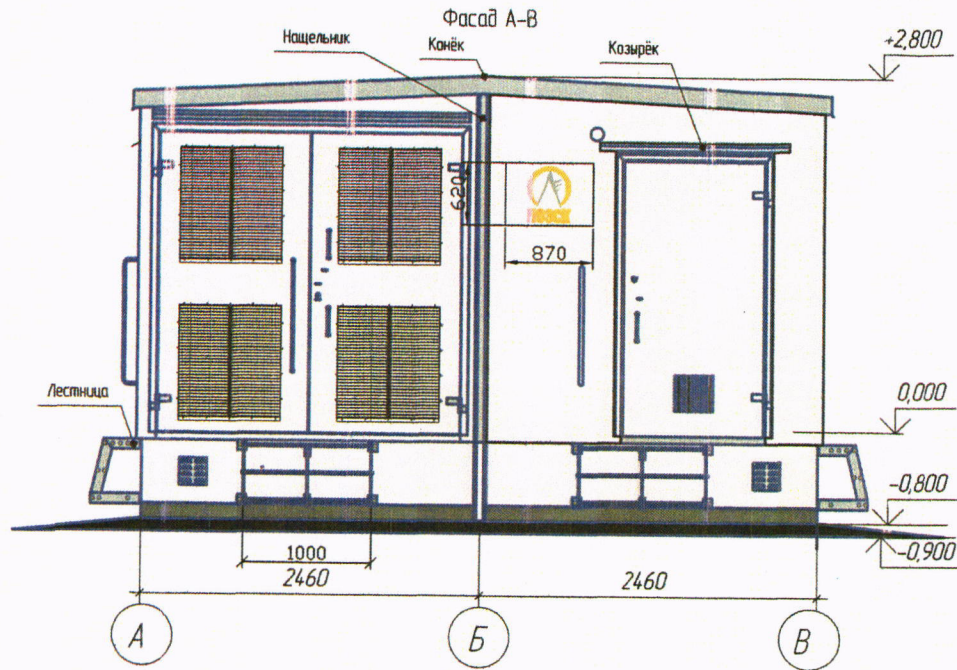
1. Цвет корпуса 2БКТП 10/0,4кВ, нанесение логотипа АО "ЛОЭСК", диспетчерского номера БКТП и телефонной диспетчерской службы выполнить в соответствии с требованиями АО "ЛОЭСК".
  2. Предусмотреть водосточные трубы (отливы по углам - 4 шт.) и козырьки.
  3. Предусмотреть кабельный этаж глубиной в свету - 1,90м.
  4. Цвет фасада - серый (RAL7043)
  5. Предусмотреть нанесение на двери подстанции наименований "РУ-10кВ", "РУ-0,4кВ", "ТР-р1", Тр-р"2, мощности силовых трансформаторов (в т.ч. внутри трансформаторных отсеков на стенах). Предусмотреть нанесение на корпус подстанции также адреса телефона АО "ЛОЭСК" т.8-800-550-47-48, нанести знаки безопасности "внимание высокое напряжение" размером 300x300x300мм (в т.ч. на барьер перед силовым отделением) и класс пожароопасности помещения.
- Предоставить согласование в виде цветовой гаммы 2БКТП 10/0,4кВ момента запуска оборудования в производство.*



Согласовано  
 Главный инженер филиала АО «ЛОЭСК»  
 «Восточные электросети»  
*Корнев* (Крылова Т.М.)  
 15.08 2017г.

Инв. № подл. Подп. и дата. Взам. инв. №

Приложение N4 к опросному листу					
Строительство ТП-10/0,4кВ "Фок" в г. Тухбин ЛО.					
изм.	кол.уч.	лист	док.	подпись	дата
Разработал	Иванов				07.17.
Проверил	Цветков				07.17.
Н.контр.	Корнев				07.17.
2БКТП-10/0,4кВ.					Стадия
Фасады.					Лист
					Листов
					Р
					1
					2
ООО "ЭНЕРГО СТРОЙ"					



Инд. № подл. Подп. и дата. Взам. инд. №

*Предоставить согласование в цвете цветовой гаммы 2БКТП со момента заказа оборудования в производство*

*Handwritten signature in blue ink.*



*Handwritten signature and date: 28.08.2017г.*

«Согласовано»  
 Главный инженер филиала  
 АО «ЛОЗСК»  
 «Восточные электросети»  
*Handwritten signature* /Крылова Т.М./  
 15.08.2017г.

Приложение №4 к опросному листу					
Строительство ТП-10/0,4кВ "ФОК" в г. Тихвин ЛО.					
изм.	кол.уч.	лист	док.	подпись	дата
Разработал	Иванов				07.17
Проверил	Цветков				07.17
Н.контр.	Корнеб				07.17
				2БКТП-10/0,4кВ.	Стадия
				Фасады.	Лист
				ГИП	Листов
				Корнеб	Р
					2
					2
					ООО "ЭНЕРГО СТРОЙ"