

ЗАКАЗЧИК: ОАО «ЛОЭСК»

ОБЪЕКТ: Сланцевские городские электрические сети - филиал ОАО «ЛОЭСК»

Автоматизированная система управления энергоснабжением

Телемеханика ЦРП-2 с ячейками КСО 6кВ

Основной комплект рабочих чертежей марки ЭУ

ДПАВ.227-ЭУ

Генеральный директор

ООО "Компания ДЭП"

_____ В.А.Кидысюк

ВЕДОМОСТЬ ССЫЛОЧНЫХ И ПРИЛАГАЕМЫХ ДОКУМЕНТОВ

Обозначение	Наименование	Примечание
ДПАВ.421457.202РЭ	<u>Ссылочные документы</u>	
	Информационный, измерительный и управляющий комплекс "ДЕКОНТ" (общепромышленная серия). Руководство по эксплуатации v.2012-03. ТУ 4252-001-86507412-2012 ПУЭ изд.7. Правила устройства электроустановок	
ДПАВ.227-ЭУ . СО	<u>Ссылочные документы</u>	
	Спецификация оборудования и материалов Техническое задание на телемеханизацию объектов	ОАО "ЛОЭСК"
П.037.77.2681.10.2011 от 19.10.2011	Свидетельство СРО о допуске к работам, в области подготовки проектной документации	ООО "Компания ДЭП"
РОСС RU.И122.04EP/OC.CMK.01850-11	Сертификат соответствия ГОСТ Р ИСО 9001-2001	- // -
RU.C.34.004.A № 46408 до 05.05.2017	Сертификат об утверждении типа средств измерений комплекса ИИУ "Деконт"	- // -
RU.C.34.004.A № 43071 до 05.07.2016	Сертификат об утверждении типа средств измерений модуля ЕМЗ	- // -
RU.C.34.004.A № 43641 до 29.08.2016	Сертификат об утверждении типа средств измерений модуля RTU3	- // -
РОСС RU.ME67.H00851	Сертификат соответствия комплекса "ДЕКОНТ" на соответствие нормам по электромагнитной совместимости, для технических средств, устанавливаемых на подстанциях	- // -
РОСС RU.ME67.H00827	Сертификат соответствия модуля RTU3 на соответствие нормам по электромагнитной совместимости, для технических средств, устанавливаемых на подстанциях	- // -
РОСС RU.ME67.H00822	Сертификат соответствия модулей ЕМЗ на соответствие нормам по электромагнитной совместимости, для технических средств, устанавливаемых на подстанциях	- // -
РОСС RU.ME67.B07637	Сертификат соответствия модулей ЕМЗ на соответствие нормам по безопасности и электромагнитной совместимости	- // -

Взам. инв. №	
Подп. и дата	
Инв. № подл.	

						ДПАВ.227-ЭУ	Лист
							1.2
Изм.	Кол.уч.	Лист	№ док.	Подп.	Дата		

Копировал:

Формат А4

ООО «Компания ДЭП»

ЗАКАЗЧИК: ОАО «ЛОЭСК»

ОБЪЕКТ: Сланцевские городские электрические сети – филиал ОАО «ЛОЭСК»

Автоматизированная система управления электроснабжением

Телемеханика ЦРП-2 с ячейками КСО 6кВ

Основной комплект рабочих чертежей марки ЭУ

ПОЯСНИТЕЛЬНАЯ ЗАПИСКА

ДПАВ. 227-ЭУ

Москва 2012г.

Подп. и дата					Подп. и дата			
Взам. инв. №								
Инв. № дубл.								
Подп. и дата								
Инв. № подл.					ДПАВ.227.ПЗ-ЭУ			
	Изм	Лист	№ докум.	Подпись				Дата
	Разраб.					Лит.	Лист	Листов
	Провер.						2.1	2.13
	Т. контр.					ООО «Компания ДЭП»		
	Н. контр.							
Утв.					Пояснительная записка			

Содержание

ПЕРЕЧЕНЬ ПРИНЯТЫХ СОКРАЩЕНИЙ	2.3
1. Общие положения	2.4
1.1 Наименование Системы.....	2.4
1.2 Основание для разработки	2.4
1.3 Сведения о проектной организации	2.4
1.4 Цель создания Системы ТМ	2.4
1.5 Назначение Системы ТМ	2.5
1.6 Соответствие проектных решений действующим правилам и нормам ТБ.....	2.5
1.7 Нормативно-техническая документация.....	2.5
2. Описания процесса деятельности.....	2.6
2.1 Характеристика объекта автоматизации	2.6
2.2 Описание процесса автоматизации	2.6
3. Основные технические решения	2.6
3.1 Структура системы ТМ КП	2.6
3.1.1 Шкаф телемеханики ШТМ.....	2.6
3.1.2 Терминалы ТМ для высоковольтных присоединений	2.7
3.1.3 Синхронизация времени	2.9
3.2 Функции системы ТМ	2.9
3.2.1 Общие основные реализуемые функции.....	2.9
3.2.2 Функции диспетчерского контроля и управления	2.9
3.2.2.1 Телеуправление	2.9
3.2.2.2 Телесигнализация	2.10
3.2.2.3 Телеизмерение.....	2.10
3.3 Информационное обеспечение	2.11
3.4 Используемые протоколы и стандарты связи в Системе ТМ	2.11
3.5 Организация каналов связи	2.11
3.6 Обеспечение надежности	2.11
3.7 Обеспечение безопасности	2.11
4. Мероприятия по подготовке объекта автоматизации к вводу КТМ в действие	2.12
4.1 Приведение информации к виду, пригодному для обработки	2.12
4.2 Создание необходимых подразделений и рабочих мест	2.12
4.3 Обучение и проверка квалификации персонала.....	2.13
4.4 Защита информации от несанкционированного доступа	2.13
4.5 Изменение объекта автоматизации	2.13
4.5.1 Размещение КТМ	2.13

Инв. № подл.	Подп. и дата
Инв. № дубл.	Подп. и дата
Взам. инв. №	Подп. и дата
Инв. № инв.	Подп. и дата

Из	Лист	№ докум.	Подпись	Дата

ПЕРЕЧЕНЬ ПРИНЯТЫХ СОКРАЩЕНИЙ

АКБ	-	Аккумуляторная батарея
АРМ	-	Автоматизированное рабочее место
ССПИ	-	Система сбора и передачи информации
ВН	-	Высокое напряжение
ЗИП	-	Запасные инструменты и принадлежности
ИБП	-	Источник бесперебойного питания
ИЭУ	-	Интеллектуальное электронное устройство
КРУ	-	Комплектное распределительное устройство
КТМ	-	Комплекс телемеханики
ЛВС	-	Локальная вычислительная сеть
МП УРЗА	-	Микропроцессорное устройство релейной защиты и автоматики
ОПУ	-	Общеподстанционный пункт управления
ОС	-	Операционная система
ПО	-	Программное обеспечение
ПС	-	Подстанция
ПТК	-	Программно-технический комплекс
РД	-	Руководящий документ
РП	-	Распределительный пункт
СКС	-	Структурированная кабельная система
СН	-	Среднее напряжение
СПО	-	Специализированное программное обеспечение
ТП	-	Трансформаторная подстанция
ТУ	-	Технические условия
ТМ	-	Телемеханика
ТС	-	Телесигнализация
ТИ	-	Телеизмерение
ТИТ	-	Телеизмерение текущее
ТИИ	-	Телеизмерение интегральное (вычисленное)
ТУ	-	Телеуправление
ЩСН	-	Щит собственных нужд
ЩПТ	-	Щит постоянного тока

Инва. № дубл.	Инва. №	Подп. и дата
Инва. № подп.		
Инва. № дубл.	Инва. №	Подп. и дата
Инва. № подп.		
Инва. № дубл.	Инва. №	Подп. и дата
Инва. № подп.		

1. Общие положения

1.1 Наименование Системы

Полное наименование Системы – Автоматизированная система диспетчерского контроля и управления (АСДКУ) электроснабжения.

Шифр технорабочего проекта: ДПАВ.227-ЭУ

Условное наименование Системы – «Система ТМ».

Сокращенное наименование Системы – «ТМ»

1.2 Основание для разработки

Основанием для выполнения проектных работ является:

- Договор подряда
- Техническое задание на телемеханизацию энергообъектов филиала ОАО «ЛОЭСК» «Сланцевские городские электрические сети»

Проектная документация предназначена для выполнения монтажных и пуско-наладочных работ при создании Системы ТМ, а также для заказа приобретения для этих целей оборудования и материалов.

1.3 Сведения о проектной организации

Проектная организация - ООО «Компания ДЭП» (Свидетельство СРО П.037.77.2681.03.2010):

Юридический адрес: 127055, г. Москва, пер. Порядковый, д.21

Почтовый/фактический адрес: 117545, г. Москва, ул. Подольских курсантов, д.3, стр.8

Банковские реквизиты: Московский филиал ОАО КБ «Восточный» Москва, Садовническая набережная, дом 9

ИНН/КПП 7706691024/770701001

р/с 40702810811420000059

к/с 30101810100000000712

БИК 044552712

ОГРН 1087746675830

ОКПО 86507412

1.4 Цель создания Системы ТМ

Целью создания системы ТМ является улучшение показателей функционирования электротехнического оборудования энергообъектов за счет следующих факторов:

- расширения функциональных возможностей систем управления энергообъектами по сравнению с существующими за счет использования возможностей микропроцессорной техники и повышения на этой основе надежности электроснабжения потребителей;
- повышение наблюдаемости режимов работы и состояния высоковольтного оборудования;
- надежного управления процессом в нормальных, аварийных и послеаварийных режимах;

Инв. № подл.	Подп. и дата	Инв. № дубл.	Взам. инв. №	Подп. и дата
--------------	--------------	--------------	--------------	--------------

Из	Лист	№ докум.	Подпись	Дата
----	------	----------	---------	------

ДПАВ.227.ПЗ-ЭУ

Лист
2.4

- повышения коэффициента готовности, показателей надежности и долговечности электротехнического оборудования, сокращения затрат на его диагностику, обслуживание и ремонт;
- сокращения числа аварийных ситуаций в результате ошибочных действий персонала;
- сокращение времени на принятие решений руководителями и специалистами служб эксплуатации;
- улучшения условий труда эксплуатационного персонала и повышение эффективности технического обслуживания оборудования;
- своевременного предоставления оперативному персоналу достоверной информации о ходе технологического процесса, состоянии оборудования и средств управления;
- обеспечения персонала ретроспективной технологической информацией (регистрации событий, регистрация параметров технологического процесса) для анализа, оптимизации и планирования работы оборудования и его ремонта;
- сокращение затрат на эксплуатацию оборудования.

1.5 Назначение Системы ТМ

Настоящая система телемеханики (ТМ) предназначена для осуществления автоматизированного контроля и управления режимами электроснабжения, а так же режимами работы электрооборудования энергообъекта. Данная система ТМ должна стать частью АВТОМАТИЗИРОВАННОЙ СИСТЕМЫ ДИСПЕТЧЕРСКОГО УПРАВЛЕНИЯ ЭЛЕКТРОСНАБЖЕНИЕМ (АСДУ) района диспетчерского управления.

1.6 Соответствие проектных решений действующим правилам и нормам ТБ

Приведенные в настоящем проекте технические решения разработаны в соответствии с действующими нормативными документами, техническими регламентами, правилами техники безопасности, пожаро-взрывобезопасности.

1.7 Нормативно-техническая документация

При разработке Технического проекта использованы следующие документы
ГОСТ 24.104-85. «Автоматизированные системы управления. Общие требования»

ГОСТ 34-.201-89. «Комплекс стандартов на автоматизированные системы. Виды, комплектность и обозначение документов при создании автоматизированных систем»

ГОСТ 34.601-90. «Автоматизированные системы. Стадии создания»

ГОСТ 26.205-88. «Комплексы и устройства телемеханики. Общие технические условия»

ГОСТ Р МЭК 60870 части 1-6 «Устройства и системы телемеханики»

ГОСТ 8.596-2002 «Системы информационно - измерительные. Метрологическое обеспечение. Основные положения»

РД 50-34.698-90. Методические указания. Комплекс стандартов и руководящих документов на автоматизированные системы. Требования к содержанию документов

РД 153-34.0-03.150-00. «Межотраслевые правила по охране труда /правила безопасности при эксплуатации электроустановок»

«Правила устройства электроустановок». Седьмое издание

Инв. № подл.	Подп. и дата
Инв. № дубл.	Подп. и дата
Взам. инв. №	Подп. и дата

Из	Лист	№ докум.	Подпись	Дата

2. Описания процесса деятельности

2.1 Характеристика объекта автоматизации

Объектом автоматизации является трансформаторная подстанция 6кВ, выполненная на базе ячеек КСО с масляными выключателями.

Ячейка состоит из отсека сборных шин, отсека аппаратов и присоединений кабелей и отсека релейной защиты и вторичных цепей.

Ячейки различают по функциональному назначению:

ВВ – ячейка вводного выключателя (Ввод)

ОЛ – ячейка отходящей линии (Отходящая)

СВ – ячейка секционного выключателя

ТН – ячейка трансформатора напряжения

2.2 Описание процесса автоматизации

АВТОМАТИЗИРОВАННАЯ СИСТЕМА ДИСПЕТЧЕРСКОГО УПРАВЛЕНИЯ ЭЛЕКТРОСНАБЖЕНИЕМ района диспетчерского управления состоит из уровней КП (контролируемый пункт) и ДП (диспетчерский пункт).

На стороне РДП (районного диспетчерского пункта) установлено (устанавливается) автоматизированное рабочее место оперативного персонала - "АРМ-Д-РДПМ", выполненное на базе ПТК "Деконт" (ООО "Компания ДЭП" г. Москва).

Задача настоящей системы ТМ уровня КП - быть интегрируемой с существующей АСДУ районного ДП и обеспечивать выполнение телемеханизации энергообъекта в требуемом объеме, согласно технического задания.

3. Основные технические решения

3.1 Структура системы ТМ КП

Структурная схема ТМ приведена в документе ДПАВ.227-ЭУ (эл-т 4).

Уровень КП - телемеханика ТП - выполнен на базе комплекта ТМ "Деконт КЗС-RTU24-М/хх" производства ООО "Компания ДЭП" г. Москва (значение хх в названии комплекта ТМ определяет общее количество терминалов ТМ в составе комплекта), который состоит из:

- базового шкафа ТМ "Деконт КЗС-RTU24-М", обслуживающего до 24 ячеек;

- терминалов ТМ «DEP-RTU.х.х» (комплектно набираемых сборок из модулей ТМ), которые устанавливаются непосредственно в высоковольтных ячейках в их отсеках для вторичных цепей.

- специализированного программного обеспечения - АРМ-Д-КП, обеспечивающего интеграцию комплекта ТМ с "верхним уровнем" РДП.

3.1.1 Шкаф телемеханики ШТМ

Шкаф ТМ « Деконт КЗС-RTU24-М » включает в себя:

- контроллер Decont-A9 - контроллер ТМ;

Подп. и дата
Взам. инв. №
Инв. № дубл.
Подп. и дата
Инв. № подл.

Из	Лист	№ докум.	Подпись	Дата	ДПАВ.227.ПЗ-ЭУ	Лист
						2.6

- модули дискретного ввода DIN16C-24, для ввода общеподстанционных сигналов;
- модуль измерения температуры R2IN6-1000, для подключения датчиков температуры (Pt 1000);
- интерфейсную плату A9-RS485, обеспечивающую дополнительный интерфейс RS-485;
- интерфейсную плату A9-GSM, обеспечивающую канал связи с РДП по радиоканалу GSM/GPRS;
- шкафной пульт VoxPult, обеспечивающий ввод уставок и просмотр текущих событий;
- блоки питания PW24V1A – входное напряжение питания $\approx 220\text{В}$ 50Гц, выход - 24В 1,0А (от -40 до +70);
- блок резервирования питания PWR24V1A-1М, обеспечивающий аварийное питание контроллера в интервале времени 5-10мин, в случае пропадания питания на всей ТП, для гарантированной передачи сигнала аварии на диспетчерский пункт;
- программное обеспечение АЛГ-Д-КЗС, обеспечивающее работу комплекта ТМ на стороне КП (поставляется загруженным в контроллер).

Шкаф ТМ «Деконт КЗС-RTU24-М», обеспечивает выполнение следующих функции:

- сбора, первичной обработки и передачи телеинформации на диспетчерский уровень по выделенному проводному каналу связи (основной канал), по GSM/GPRS - радиоканалу (резервный канал), а так же по каналу стандарта телемеханики МЭК 60870-5-104 предоставляет информацию для каналообразующей аппаратуры (PLC-технология, ВОЛС и т.п.);
- создания в контроллере минутных (1 мин.) архивов событий (ТС) и значений срезов по каналам ТИ (с апертурой 0,2%) по «аварийным» значениям параметров сети. $\Delta t_{арх.} = -20\text{с} \dots +40\text{с}$;
- создание в контроллере пятиминутных (5 мин.) архивов значений срезов по всем каналам 3ю первой гармоники и 3ю высших гармоник (с апертурой 5%), $\Delta t_{арх.} = -100\text{с} \dots +200\text{с}$, для последующего выявления присоединений с однофазным замыканием на землю (ОЗЗ).
- гарантированного питания контроллера и «оперативно важных» модулей ТМ при пропадании основного питания шкафа ТМ на время порядка 5...10 мин - времени необходимого для архивирования аварийного события и передачи на ДП информации о возникшей аварии.

3.1.2 Терминалы ТМ для высоковольтных присоединений

Для комплексного решения задач контроля, управления ячейкой и измерения параметров электрической сети в высоковольтную ячейку устанавливается терминал ТМ «DEP-RTU.x.x» имеющий в общем случае следующие спецификации по набору модулей ТМ:

Инва. № подл.	Подп. и дата
Инва. № дубл.	Взам. инв. №
Подп. и дата	Подп. и дата

Модуль	EM3-100/5/0,5-М шт.	T-CS3D8 шт.	T-МСТ4 шт.	RPR485-T3 шт.	PVI-08.24 шт.	T-DIN16.24 шт.
Терминал ТМ						
DEP-RTU.1.1		1				
DEP-RTU.2.2	1	1				
DEP-RTU.2.3	1	1			1	
DEP-RTU.2.4	1	1		1	1	
DEP-RTU.3.3	1	1	1			
DEP-RTU.3.4	1	1	1		1	
DEP-RTU.3.5	1	1	1	1	1	
DEP-RTU.x.x.DI16	*	*	*	*	*	1
DEP-RTU.0.1.DI16					1	1
DEP-RTU.0.2.DI16				1	1	1
DEP-RTU.x.x.DO2	*	2	*	*	*	
DEP-RTU.x.x.DO4	*	3	*	*	*	

Основные компоненты терминала ТМ:

1. Модуль электроизмерительный EM3-100/5/0,5-М - модуль измерения параметров электрической сети.

2. Модуль дискретного ввода-вывода T-CS3D8 - модуль ввода сигналов типа "сухой контакт" и выдачи команд телеуправления.

3. Модуль электроизмерительный T-МСТ4 - модуль контроля наличия напряжения на кабельной линии (сигнал снимается с емкостного делителя кабельного присоединения) и измерения тока 3ю. Модуль выдает значение тока первой гармоники, а так же выделяет амплитуду высших гармоник. В составе комплекса ТМ модули T-МСТ4 обеспечивают дистанционно-автоматизированный поиск присоединения с ОЗЗ по методу централизованного сравнения амплитуд бросков тока нулевой последовательности во всех присоединениях секции.

4. Модуль T-DIN16.24 – модуль дискретного ввода на 16 каналов.

Вспомогательные компоненты терминала ТМ:

5. Источник питания PVI-08.24 - предназначен для организации питания от сети \sim /= 220V, выход - =24V 0,8A (от -40 до +70);

6. Репитер RPR485-T3 - трех - канальный репитер RS-485 - предназначен для организации "высоконадежной" сети RS-485, устойчивой к локальным (сегментным) коротким замыканиям, которые могут быть вызваны, к примеру, пожаром в ячейке РУ-6кВ.

Терминалы ТМ устанавливаются непосредственно в низковольтных отсеках ячеек и объединяются по цифровому интерфейсу RS-485. Контроллер Decont-A9 является «ведущим» устройством на шине и осуществляет опрос данных с «ведомых» устройств.

Питание терминалов ТМ выполняется следующим образом:

- для терминалов в чьем составе есть источник питания PVI-08-24 и репитер RPR485-T3, организуется основная сеть питания \sim 220В и резервная сеть питания =24В (по совмещенному шлейфу RS-485 / =24В) от шкафа ТМ;

- для терминалов в чьем составе есть только источник питания PVI-08-24, организуется одна сеть питания \sim 220В от шкафа ТМ;

Инв. № подл.	Подп. и дата
Инв. № дубл.	Взам. инв. №
Подп. и дата	

Из	Лист	№ докум.	Подпись	Дата
----	------	----------	---------	------

- для терминалов в чьем составе нет источника питания PVI-08-24, организуется одна основная сеть питания =24В (по совмещенному шлейфу RS-485 / =24В) от шкафа ТМ.

3.1.3 Синхронизация времени

Для синхронизации времени всех компонентов ТМ используется NTP сервер точного времени, устанавливаемый на ДП, дающий широкоэмитательный сигнал точного времени в технологическую сеть АСДУ. Точность привязки 1мс, при наличии волоконно-оптических линий связи ДП-КП.

3.2 Функции системы ТМ

3.2.1 Общие основные реализуемые функции

- Сбор и первичная обработка аналоговых и дискретных сигналов с модулей ввода - вывода.
- Передача информации на высшие уровни управления.
- Отображение информации.
- Автоматизированное управление коммутационным оборудованием.
- Предупредительная и аварийная сигнализация.
- Регистрация и отображение событий.
- Непрерывный автоматический контроль состояния и функционирования аппаратуры и программного обеспечения ТМ.
- Санкционирование доступа и управление пользователями.
- Параметрирование устройств МП РЗА и сбор осциллограмм, сохранение зарегистрированных осциллограмм в архиве * (опция).

* - реализация функций АСУ ТП.

3.2.2 Функции диспетчерского контроля и управления

3.2.2.1 Телеуправление

Конструкция коммутационного оборудования высоковольтной ячейки обеспечивает выполнение команд телеуправления (ТУ) «Включить» и «Отключить» посредством подачи оперативного напряжения ~220В на соответствующие катушки управления выключателя нагрузки (ВН).

Команда телеуправления «Включить» формируется выходным каналом «ON» модуля Т-СS3D8 и поступает на вход МП УРЗА, которое выполняет требуемый алгоритм включения выключателя.

Команда телеуправления «Отключить» формируется выходным каналом «OFF» модуля Т-СS3D8 и поступает непосредственно на катушку отключения выключателя минуя МП УРЗА.

С целью выполнения требований безопасности проектом реализованы следующие меры по выводу ТУ из работы:

- **Групповой вывод ТУ из работы** – на уровне всей подстанции – реализуется с помощью «аппаратного» запрета функции ТУ у всех модулей Т-СS3D8, подключенных к общему шлейфу «Запрет ТУ». Включается данная функция с помощью ключа шкафа ТМ «Вывод ТУ из работы», который в положении «Запрет ТУ» снимает с объединенных перемычками каналов DI-8 (название канала - «Разрешение функций ТУ») модулей Т-СS3D8 напряжение логической «1».

Инв. № подл.	Подп. и дата
Инв. № дубл.	Взам. инв. №
Подп. и дата	Подп. и дата

Из	Лист	№ докум.	Подпись	Дата
----	------	----------	---------	------

- **Индивидуальный вывод ТУ из работы** – на уровне одного высоковольтного присоединения – реализуется с помощью «аппаратного» запрета функции ТУ у модуля Т-СS3D8, который выполняется с помощью ключа «Местный-Дистанция», и так же путем формирования видимого разрыва в опасных цепях телеуправления. Видимый разрыв формируется с помощью клеммных зажимов с продольными размыкателями, установленных в цепях управления выключателя, а так же непосредственно ключом «Местный-Дистанция» в положение «Местный» (при условии, что на заводе изготовителе ячеек предусмотрели прохождение цепей управления приводом выключателя через механический ключ «Местный – Дистанция»).

«Аппаратный» вывод ТУ из работы автоматически фиксируется в архиве событий и отображается на АРМе диспетчера соответствующим индивидуальным сигналом по присоединению.

Выведя ТУ из работы и организовав «Видимый разрыв» в цепях управления выключателя, допускается проводить некоторые регламентные виды работ с ТМ без отключения присоединения.

3.2.2.2 Телесигнализация

Функции телесигнализации реализуются модулями DIN16С-24 шкафа ТМ и соответствующими каналами модулей Т-СS3D8 терминалов ТМ.

В качестве датчиков ТС используются контактные группы, имеющие два состояния замкнут/разомкнут, выведенные на клеммник внешних соединений ячейки ВН и приборов (шкафов) собственных нужд РП (РТП), ТП.

Телесигнал «Наличие напряжения на кабельной линии» в ячейках отходящих линий, вводных и секционном выключателях формируется модулями Т-МСТ4 (каналы измерения U_a, U_b, U_c) при $U_{текущее} > 60\% U_{установленное}$.

Телесигнал "Земля в присоединении" формируется модулями Т-МСТ4 при превышении уровня аналога I_{10} первой гармонической составляющей и (или) уровня аналога I_{10} высших гармоник порогового значения I_{10} 1г.с.макс. и I_{10} в.г.макс. (Квозвр.=0,95). В случае определения системой ТМ нескольких присоединений на секции с «Землей», дежурному оператору предоставляется возможность на АРМе проанализировать значения текущих токов I_{10} по всем присоединениям и с максимальной вероятностью определить «поврежденное» направление по максимальному значению тока I_{10} в.г.

Телесигнал "Температура в помещении НИЗКАЯ" формируется модулем R2IN6-1000, при снижении значения температуры ниже уставки $T_{мин}$ (Квозвр.=0,95).

Телесигнал "Температура в помещении ВЫСОКАЯ" формируется модулем R2IN6-1000, при превышении значения температуры выше уставки $T_{макс}$ (Квозвр.=0,95).

3.2.2.3 Телеизмерение

Функции телеизмерения выполняют многофункциональные измерители EM3-100/5/0,5-М, подключенные к существующим измерительным трансформаторам тока и напряжения:

- измерение тока нагрузки с точностью 0,5S в яч. ВВ, ОЛ, СМВ.
- измерение тока I_{10} первой гармоники и тока I_{10} высших гармоник на ячейках ОЛ и ВВ.

Инв. № подл.	
Подп. и дата	
Инв. № дубл.	
Взам. инв. №	
Подп. и дата	

Из	Лист	№ докум.	Подпись	Дата
----	------	----------	---------	------

- измерение фазных и линейных напряжений на секции с ТН.

3.3 Информационное обеспечение

Информационное обеспечение КТМ содержится в документе ДПАВ.227-ЭУ (эл-ты 3.1 - 3.21) настоящего проекта.

3.4 Используемые протоколы и стандарты связи в Системе ТМ

В Системе ТМ применяются следующие протоколы и стандарты связи для сбора информации с устройств нижнего уровня:

SYBUS (Устройства ООО «Компания ДЭП»);

В Системе ТМ применяются следующие протоколы и стандарты связи для организации обмена информации с устройств верхнего уровня:

SYNET;

МЭК 60870-5-101;

МЭК 60870-5-104.

3.5 Организация каналов связи

С целью организации каналов связи с РДП Проектом предусматриваются:

- основной канал связи – выделенная физическая линия (ВФЛ);

- резервный канал связи – радиоканал GSM/GPRS.

А также предусматривается возможность организации основного канала связи стандарта телемеханики МЭК 60870-5-104 с помощью каналообразующей аппаратуры (PLC-технология, ВОЛС и т.п. по отдельному проекту связи).

3.6 Обеспечение надежности

Требования к надежности ПТК «Деконт» соответствуют РД 34.35.120-90.

Выход из строя любого элемента не приводит к выдаче ложной команды управления (регулирования). Вероятность безотказной работы ПТК - не хуже 0,99. Среднее время восстановления работоспособности по любой из выполняемых функций - не более 0,5 часа. Срок службы – не менее 10 лет.

3.7 Обеспечение безопасности

Для обеспечения безопасности людей и защиты оборудования, в соответствии с ПУЭ гл. 1.7, проектом предусматривается защитное заземление (зануление) и уравнивание потенциалов.

В соответствии с требованиями п. 1.7.82 ПУЭ при выполнении СМР вновь устанавливаемое оборудование необходимо включить в существующую систему уравнивания потенциалов, РЕ- шины шкафов соединить с существующим контуром заземления подстанции.

При выполнении СМР технические средства КТМ должны быть установлены таким образом, чтобы обеспечивалась их безопасная эксплуатация и техническое обслуживание. Безопасность при эксплуатации оборудования обеспечивается проведением следующих мероприятий:

- размещением оборудования с обеспечением необходимого для обслуживания пространства;

- соблюдением нормативных расстояний от рабочих мест до эвакуационных выходов;

Подп. и дата
Взам. инв. №
Инв. № дубл.
Подп. и дата
Инв. № подл.

Из	Лист	№ докум.	Подпись	Дата	ДПАВ.227.ПЗ-ЭУ	Лист
						2.11

- устройством заземления;
- выбором марок кабелей, проводов и способа прокладки;
- выбором установок автоматических выключателей защиты от сети от токов короткого замыкания и перегрузки;
- наличием средств для закорачивания токовых цепей в месте установки оборудования, к которому подведены таковые цепи;
- оборудованием помещения индивидуальными средствами пожаротушения.

В помещении все металлические несущие конструкции токопроводящих устройств должны быть надежно присоединены к контуру заземления (корпус стойки, кабельные металлоконструкции, закладные строительные конструкции, арматура освещения и т.п.). Работа без снятия напряжения на токоведущих частях и вблизи них в электроустановках с напряжением до 1000В производят стоя на диэлектрическом коврике, применяя инструмент с изолирующими рукоятками, а также используя диэлектрические перчатки. До начала работ выполняются технические и организационные мероприятия, обеспечивающие безопасность работающих. Защитные средства должны удовлетворять требованиям «Правил использования и испытания защитных средств, применяемых в электроустановках». Электрические цепи силовых и других линий, а также электроустановки должны быть смонтированы по правилам ПУЭ на напряжение до 1000В и соответствовать ГОСТ 12.1.019-79.

Заземление оборудования должно быть надежно соединено с контуром заземления. Сопротивление заземляющего проводника между оборудованием и контурам заземления электроустановки не должно превышать 0,01 Ом. В качестве заземляющего проводника необходимо использовать гибкий медный провод или медную полосу заземления сечением не менее 6мм², если иное не предусмотрено проектом.

Сопротивление заземляющего устройства, используемого для заземления, применяемого в проекте электрооборудования, должно быть не более 4 Ом.

4. Мероприятия по подготовке объекта автоматизации к вводу КТМ в действие

4.1 Приведение информации к виду, пригодному для обработки

Функцию приведения информации к виду, пригодному для обработки вышестоящими иерархическими системами выполняют цифровые измерители, модули вводов/выводов и контроллеры. Принципы оцифровки аналоговых величин тока и напряжения, обработки дискретных сигналов и преобразования данных для передачи на вышестоящие уровни приведены в Руководствах по эксплуатации на соответствующие технические средства.

Для информационного взаимодействия с вышестоящими системами, КТМ DECONT обеспечивает информационную совместимость форматов и регламентов передачи - протокол МЭК 60870-5-101 Slave/ МЭК 60870-5-104 Slave.

4.2 Создание необходимых подразделений и рабочих мест

С вводом в эксплуатацию КТМ изменений в организационной структуре эксплуатирующей организации не планируется.

Инв. № подл.	Подп. и дата
Инв. № дубл.	Взам. инв. №
Подп. и дата	Подп. и дата

Из	Лист	№ докум.	Подпись	Дата
----	------	----------	---------	------

4.3 Обучение и проверка квалификации персонала

Специалисты, осуществляющие обслуживающие КТМ, должны пройти обучение в компании производителе программно-технических средств по курсу информационный, измерительный и управляющий комплекс ДЕКОНТ.

Обучение проводится по заявкам по мере комплектования групп. По окончании обучения выдается свидетельство установленного образца.

Рекомендуется проводить ежегодную аттестацию (проверку квалификации) обслуживающего КТМ персонала.

4.4 Защита информации от несанкционированного доступа

Обеспечение информационной безопасности и устойчивости функционирования КТМ является одной из ключевых задач. Доступ внешних пользователей не должен наносить ущерба устойчивости системы.

Для защиты от несанкционированного доступа на аппаратном уровне ограничивается физический доступ к оборудованию и осуществлением пломбирования технических средств.

Доступ к данным и функциям КТМ предоставляется на основе положений политики информационной безопасности эксплуатирующей организации;

Доступ к данным и функциям КТМ поддерживается средствами аутентификации и идентификации пользователей, права доступа в явном виде назначаются средствами разграничения доступа;

Для эффективного выполнения технических мероприятий должны, как минимум, предусматриваться следующие организационные меры:

- назначение лиц, ответственных за эксплуатацию ТМ;
- назначение лиц - пользователей ТМ с установкой необходимых паролей.

4.5 Изменение объекта автоматизации

4.5.1 Размещение КТМ

В процессе проектирования определены необходимые места для размещения аппаратных средств.

Шкаф ТМ устанавливается в помещении и РУ-6кВ.

При необходимости установки дополнительного оборудования (комплекта связи ШС ТМ), место установки уточняется при проектировании системы связи и согласуется в технических службах эксплуатации.

Терминалы ТМ устанавливаются в низковольтном отсеке ячеек РУВН таким образом, чтобы был обеспечен беспрепятственный доступ, как к самим терминалам, так и к клеммам телемеханики.

Инва. № подл.	Подп. и дата
Инва. № дубл.	Взам. инв. №
Подп. и дата	Подп. и дата


Изва.	Лист	№ докум.	Подпись	Дата
-------	------	----------	---------	------

Место установки	Модуль	Интерфейс	Сигнал	Канал	Участствует в алгоритме А9	РДП
ШТМ поз. В2	Decont-A9		резерв	DO_1		
			резерв	DO_2		
			Наличие питания на входе PWR	DI_1		ТС
			Дверь ШТМ закрыта	DI_2		ТС
	В	RS-485 / SYBUS - связь с модулями ТМ				
	С	-		осн.		
	С	-		рез.		
Д	A9-GSM / SYNET / МЭК 60870-5-104 - канал связи с РДП		рез.			
Е	Ethernet-TSP/IP / SYNET / МЭК 60870-5-104 - канал связи с РДП		осн.			

Диапазон адресов комплекта ТМ "Деконт КЗС-RTU24.01-М":

Модуль (ШТМ)	ВохPult (В1)	DIN16C-24 (A5)	DIN16C-24 (A6)	R2IN6-1000 (A7)	...	Резерв
Адрес	01	02	03	04	...	10

Модуль ТМ \ № ячейки	№ ячейки																				
	яч. 01	яч. 02	яч. 1	яч. 2	яч. 3	яч. 4	яч. 5	яч. 6	яч. 7	яч. 8	яч. 9	яч. 10	яч. 11	яч. 12	яч. 13	яч. 14	яч. 15	яч. 16	яч. 17	яч. 18	яч. 19
EM3-100/5/0,5-М	11	12	13	14	15	16	17	18	19	20	21	22	23	24	25	26	27	28	29	30	31
T-CS3D8	41	42	43	44	45	46	47	48	49	50	51	52	53	54	55	56	57	58	59	60	61
T-MCT4	71	72	73	74	75	76	77	78	79	80	81	82	83	84	85	86	87	88	89	90	91
RPR485-T3	101	102	103	104	105	106	107	108	109	110	111	112	113	114	115	116	117	118	119	120	121

Изм.	Кол.уч.	Лист	№ док.	Подп.	Дата	ДПАВ.227-ЭУ					
						Объект: Сланцевские городские электрические сети - филиал ОАО "ЛОЭСК"					
Изм.	Кол.уч.	Лист	№ док.	Подп.	Дата	Телемеханика ЦРП-2 с ячейками КСО 6 кВ	Стадия	Лист	Листов		
							Р	3.1	20		
						ГИП	Таблица объемов телемеханизации Информационное обеспечение			 ООО "Компания ДЭП"	
Провер.											
Разраб.											

Место установки	Модуль	Адрес	Объект	Сигнал	Клеммы Разъем DB25F	Канал	Участствует в алгоритме А9	РДП
ШТМ поз. В1	ВОХПУЛТ	01	ШТМ: поз.VD1	Включить лампу "Запрет ТУ"	1	DO 1	+	
			ШТМ: поз.VD2	Включить лампу "ТУ в работе"	14	DO 2	+	
			ШТМ: поз. S1	Запрет ТУ	9	DI.1	+	ТС

Параметры индикации ВохПулт, отображаемые в разделе меню "Текущие параметры"

Место установки	Модуль	Адрес	Кнопка доступа к функции	Параметр индикации	Описание	Возможные значения
ШТМ поз. В1	ВОХПУЛТ	01	F1	Сигнал GSM	Отображает уровень приема сигнала от базовой станции GSM оператора	0 ... 100
				t1 текущее, С	Текущее значение температуры в помещении 1	-50 ... 120
				t2 текущее, С	Текущее значение температуры в помещении 2	-50 ... 120
			F2	Земля на секции 1	Наличие 033 на секции 1	да, нет
				Земля на секции 2	Наличие 033 на секции 2	да, нет
				№ яч. с max. Зло.1z.	Номер ячейки с максимальным током 1-ой гармонической составляющей Зло	1 ... 30
				№ яч. с max. Зло.в.з.	Номер ячейки с максимальным током высших гармоник Зло	1 ... 30
				яч. 01 Ток Зло.в.з, А	Текущее значение тока высших гармоник Зло	0,01 ... 30
				яч. 02 Ток Зло.в.з, А	Текущее значение тока высших гармоник Зло	0,01 ... 30
			
яч. 30 Ток Зло.в.з, А	Текущее значение тока высших гармоник Зло	0,01 ... 30				

Инд. № подл.	Подп. и дата	Взам. инв. №

Изм.	Кол.уч.	Лист	№ док.	Подп.	Дата

ДПАВ.227-ЭУ

Лист

3.2

Копировал:

Формат А4

Параметры VoxPult, отображаемые в разделе меню "Уставки"

Место установки	Модуль	Адрес	Кнопка доступа к функции	Уставка	Назначение	По умолчанию	Возможные значения
ШТМ поз. В1	ВОХПУЛТ	01	F3	Пароль	Задаёт новый 4-х значный пароль для коррекции в меню "Уставки"	9999	0001 ... 9999
				Порог Ua,b,c К/Л, В	Определяет порог значения напряжений Ua, Ub, Uc на входных клеммах Т-МСТ4 для формирования сигнала "Наличие напряжения на К/Л". Действует одновременно для всех модулей Т-МСТ4. Порог определяется как 0,6Uном.	24	0 ... 120
				3Uo порог, В	Определяет порог срабатывания сигнала "Земля на секции шин" по значению напряжения 3Uo от трансформатора напряжения нулевой последовательности. Действует на модуль ЕМЗ-М, измеряющий данное напряжение.	10	5..99
				Tзадержки 3Uo, с	Время задержки выдачи сигнала "Земля на секции шин" сформированного по измерению 3Uo	10	0..60
				3Io 1г.с порог, А	Определяет порог срабатывания сигнала "Земля в присоединении" по значению тока 1-ой гармоники на клеммах модулей Т-МСТ4 от трансформатора тока нулевой последовательности. Уставка общая.	10,0	0 ... 99,9
				3Io в.г порог, А	Определяет порог срабатывания сигнала "Земля в присоединении" по значению тока высших гармоник на клеммах модулей Т-МСТ4 от трансформатора тока нулевой последовательности. Уставка общая.	1,0	0 ... 99,9
				Tзадержки 3Io, с	Время задержки выдачи сигнала "Земля в присоединении" сформированного по измерению 3Io от ТТНП	15	0..60
				tmin, С	Порог минимальной температуры в помещении. Формирует аварийный сигнал в РДП "Температура в помещении НИЗКАЯ"	5	-50 ... 120
				tmax, С	Порог максимальной температуры в помещении. Формирует аварийный сигнал в РДП "Температура в помещении ВЫСОКАЯ"	55	-50 ... 120
			F4	яч. 01 _ Коэф-т ТТНП	Определяет реальный коэффициент трансформации примененного в данной ячейке ТТНП (трансформатора тока нулевой последовательности). Например, трансформаторы типа ТЗЛ имеют коэффициент порядка 25, а ТЗР - до 80. ТТНП не нормируются, поэтому точный коэффициент подбирают при пуско-наладочных работах, пропустив в первичную обмотку ТТНП испытательный ток (характеризующий суммарный 3Io всей сети) и сравнив с текущими показаниями тока (VoxPult, кнопка F2).	25	0..100
				яч. 02 _ Коэф-т ТТНП		25	0..100
			
			яч. 30 _ Коэф-т ТТНП	25		0..100	

Инд. № подл.	Подп. и дата	Взам. инв. №

Изм.	Кол.уч.	Лист	№ док.	Подп.	Дата	ДПАВ.227-ЭУ		Лист
								3.3

Место установки	Модуль	Адрес	Объект	Сигнал	Канал	Участствует в алгоритме А9	РДП
ШТМ поз. А5	DIN16С-24	02		"Необходимо заменить батарею"	DI_1		
				"Общий для всех сигналов"	DI_2		
				"Автоматический байпас"	DI_3		
				"Выработан ресурс батареи"	DI_4		
				"Работа от батареи"	DI_5		
				"Необходимо заменить батарею"	DI_6		
				"Общий для всех сигналов"	DI_7		
				"Автоматический байпас"	DI_8		
				"Выработан ресурс батареи"	DI_9		
				"Работа от батареи"	DI_10		
				"Отключен авт. основного питания устройства ТМ"	DI_11		
				"Нет питания от О/ЛС - ТН1"	DI_12		
				"Включен режим ручного байпаса"	DI_13		
				"Низкая температура"	DI_14		
				Резерв	DI_15		
				Резерв	DI_16		

Место установки	Модуль	Адрес	Объект	Сигнал	Канал	Участствует в алгоритме А9	РДП
ШТМ поз. А6	DIN16С-24	03	ТП	Двери закрыты	DI_1		ТС
			Секция 1 РУ-6кВ	Срабатывание автомата в ОЦ	DI_2		ТС
			Секция 2 РУ-6кВ	Срабатывание автомата в ОЦ	DI_3		ТС
			Секция 1 РУ-6кВ	БУ ВВ не готов	DI_4		ТС
			Секция 2 РУ-6кВ	БУ ВВ не готов	DI_5		ТС
				Резерв	DI_6		
				Резерв	DI_7		
				Резерв	DI_8		
				Резерв	DI_9		
				Резерв	DI_10		
			ШТМ: поз. А1	БП1 (PW24V-1A) в работе	DI_11	+	ТС
			ШТМ: поз. А2	БП2 (PW24V-1A) в работе	DI_12	+	ТС
			ШТМ: поз. А3	БП3 (PW24V-1A) в работе	DI_13	+	ТС
			ШТМ: поз. А4	БП4 (PW24V-1A) в работе	DI_14	+	ТС
			ШТМ: поз. S1	Разрешить ТУ	DI_15	+	ТС
				Резерв	DI_16		

Инва. № подл.	Подп. и дата	Взам. инв. №

Изм.	Кол.уч.	Лист	№ док.	Подп.	Дата

ДПАВ.227-ЭУ

Лист

3.4

Копировал:

Формат А4

Место установки	Модуль	Адрес	Объект	Сигнал	Канал	Участствует в алгоритме А9	РДП
ШТМ поз. А4	R2IN6-1000	04	РУ-6кВ с.1	Температура в помещении (Датчик: Pt1000, -50...+120 °С)	AI_1	АЛГ. 5	ТИ, ТС
			РУ-6кВ с.2	Температура в помещении (Датчик: Pt1000, -50...+120 °С)	AI_2	АЛГ. 5	ТИ, ТС
				резерв	AI_3		
				резерв	AI_4		
				резерв	AI_5		
				резерв	AI_6		

Инва. N° подл.	Подп. и дата	Взам. инв. N°

Изм.	Кол.уч.	Лист	N° док.	Подп.	Дата

ДПАВ.227-ЭУ

Лист

3.5

Копировал:

Формат А4

Инд. № подл.	Подп. и дата	Взам. инв. №

Место установки	Модуль	Адрес	Объект	Сигнал	Функция	Клеммы	Канал	Участствует в алгоритме А9	РДП
яч. 01 "ОЛ" (поз. RT 1)	Т-СС308	41	яч. 01 (ОЛ)	ШР включен	DIN 1	17, 9	DI_1		ТС
				ШР заземлен	DIN 2	17, 10	DI_2		ТС
				ЛР включен	DIN 3	17, 11	DI_3		ТС
				ЛР заземлен	DIN 4	17, 12	DI_4		ТС
				Выключатель Включен	DIN 5	17, 13	DI_5		ТС
				Срабатывание МП УРЗА	DIN 6	17, 14	DI_6		ТС
				Неисправность МП УРЗА	DIN 7	17, 15	DI_7		ТС
				ТУ разрешено / Ключ "М-Д" в полож. "Дист."	DIN 8	17, 16	DI_8		ТС
				Результат выполнения команды управления			DI_10		ТС
				Команда ВКЛЮЧИТЬ	ON	7, 8	DO_1		ТУ
				Команда ОТКЛЮЧИТЬ	OFF	5, 6	DO_2		ТУ
					RF	1, 2			
	Квитирование МП УРЗА		19, 20	DO_3		ТУ			
	Т-МСТ4	71	яч. 01 (ОЛ)	Напряжение фазы А (ТС-Наличие Ua)	Ua	5, 6	AI_1	АЛГ. 2	ТС
				Напряжение фазы В (ТС-Наличие Ub)	Ub	5, 7	AI_2	АЛГ. 2	ТС
				Напряжение фазы С (ТС-Наличие Uc)	Uc	5, 8	AI_3	АЛГ. 2	ТС
				Ток "3Io 1z.c." – Ток 1-ой гармоники * Ктр.	ток I	1, 2	AI_4	АЛГ. 4	ТИ, ТС
				Ток "3Io в.з." – Ток высших гармоник * Ктр.			AI_5	АЛГ. 4	ТИ, ТС
				Наличие ОЗЗ по 3Io 1z.c. – "Индикация МТЗ"	DOUT 1	9, 10	DO_1	АЛГ. 4	
				Наличие ОЗЗ по 3Io в.з. – "Индикация ОЗЗ"	DOUT 2	11, 12	DO_2	АЛГ. 4	
	EM3-100/5/0,5-M	11	яч. 01 (ОЛ)	Ток фазы А	ток Ia	тор 1	AI_1	АЛГ. 1	ТИ
				Ток фазы В	ток Ib	тор 2	AI_2	АЛГ. 1	ТИ
				Ток фазы С	ток Ic	тор 3	AI_3	АЛГ. 1	ТИ
		яч. 01 (ОЛ)	Напряжение фазы А	Ua	OU, Ua	AI_4			
			Напряжение фазы В	Ub	OU, Ub	AI_5			
			Напряжение фазы С	Uc	OU, Uc	AI_6			
		яч. 01 (ОЛ)	Мгновенная активная мощность фазы А+В+С (прямая/обратная)			AI_10	АЛГ. 1	ТИ	
			Мгновенная реактивная мощность фазы А+В+С (прямая/обратная)			AI_14	АЛГ. 1	ТИ	
			Перегрузка по току в фазе А			DI_2	ТС.АЛГ. 1		
			Перегрузка по току в фазе В			DI_3	ТС.АЛГ. 1		
			Перегрузка по току в фазе С			DI_4	ТС.АЛГ. 1		
			Наличие напряжения в фазе А			DI_8	ТС.АЛГ. 1		
			Наличие напряжения в фазе В			DI_9	ТС.АЛГ. 1		
		Наличие напряжения в фазе С			DI_10	ТС.АЛГ. 1			

Изм.	Кол.уч.	Лист	№ док.	Подп.	Дата	ДПАВ.227-ЭУ	Лист
							3.6

Копировал:

Формат А4

Изм. № подл.	Подп. и дата	Взам. инв. №

Место установки	Модуль	Адрес	Объект	Сигнал	Функция	Клеммы	Канал	Участствует в алгоритме А9	РДП
яч. 02 "ОЛ" (ноз. RT 2)	Т-СС308	42	яч. 02 (ОЛ)	ШР включен	DIN 1	17, 9	DI_1		ТС
				ШР заземлен	DIN 2	17, 10	DI_2		ТС
				ЛР включен	DIN 3	17, 11	DI_3		ТС
				ЛР заземлен	DIN 4	17, 12	DI_4		ТС
				Выключатель Включен	DIN 5	17, 13	DI_5		ТС
				Срабатывание МП УРЗА	DIN 6	17, 14	DI_6		ТС
				Неисправность МП УРЗА	DIN 7	17, 15	DI_7		ТС
				ТУ разрешено / Ключ "М-Д" в полож. "Дист."	DIN 8	17, 16	DI_8		ТС
				Результат выполнения команды управления			DI_10		ТС
				Команда ВКЛЮЧИТЬ	ON	7, 8	DO_1		ТУ
				Команда ОТКЛЮЧИТЬ	OFF	5, 6	DO_2		ТУ
					RF	1, 2			
				Квитирование МП УРЗА		19, 20	DO_3		ТУ
				Т-МСТ4	72	яч. 02 (ОЛ)	Напряжение фазы А (ТС-Наличие Ua)	Ua	5, 6
	Напряжение фазы В (ТС-Наличие Ub)	Ub	5, 7				AI_2	АЛГ. 2	ТС
	Напряжение фазы С (ТС-Наличие Uc)	Uc	5, 8				AI_3	АЛГ. 2	ТС
	Ток "3Io 1z.c." – Ток 1-ой гармоники * Ктр.	ток I	1, 2				AI_4	АЛГ. 4	ТИ, ТС
							AI_5	АЛГ. 4	ТИ, ТС
	Наличие ОЗЗ по 3Io 1z.c. – "Индикация МТЗ"	DOUT 1	9, 10				DO_1	АЛГ. 4	
	Наличие ОЗЗ по 3Io в.з. – "Индикация ОЗЗ"	DOUT 2	11, 12				DO_2	АЛГ. 4	
	ЕМ3-100/5/0,5-М	12	яч. 02 (ОЛ)	Ток фазы А	ток Ia	пор 1	AI_1	АЛГ. 1	ТИ
				Ток фазы В	ток Ib	пор 2	AI_2	АЛГ. 1	ТИ
				Ток фазы С	ток Ic	пор 3	AI_3	АЛГ. 1	ТИ
			яч. 02 (ОЛ)	Напряжение фазы А	Ua	OU, Ua	AI_4		
				Напряжение фазы В	Ub	OU, Ub	AI_5		
				Напряжение фазы С	Uc	OU, Uc	AI_6		
			яч. 02 (ОЛ)	Мгновенная активная мощность фазы А+В+С (прямая/обратная)			AI_10	АЛГ. 1	ТИ
				Мгновенная реактивная мощность фазы А+В+С (прямая/обратная)			AI_14	АЛГ. 1	ТИ
				Перегрузка по току в фазе А			DI_2	ТС.АЛГ. 1	
				Перегрузка по току в фазе В			DI_3	ТС.АЛГ. 1	
				Перегрузка по току в фазе С			DI_4	ТС.АЛГ. 1	
				Наличие напряжения в фазе А			DI_8	ТС.АЛГ. 1	
	Наличие напряжения в фазе В			DI_9	ТС.АЛГ. 1				
	Наличие напряжения в фазе С			DI_10	ТС.АЛГ. 1				

Изм.	Кол.уч.	Лист	№ док.	Подп.	Дата	ДПАВ.227-ЭУ	Лист
							3.7

Инд. № подл.	Подп. и дата	Взам. инв. №

Место установки	Модуль	Адрес	Объект	Сигнал	Функция	Клеммы	Канал	Участствует в алгоритме А9	РДП
яч. 1-4 "ОЛ" (поз. RT 3-RT 6)	Т-СЗ308	43-46	яч. 1-4 (ОЛ)	ШР включен	DIN 1	17, 9	DI_1		ТС
				ШР заземлен	DIN 2	17, 10	DI_2		ТС
				ЛР включен	DIN 3	17, 11	DI_3		ТС
				ЛР заземлен	DIN 4	17, 12	DI_4		ТС
				Выключатель Включен	DIN 5	17, 13	DI_5		ТС
				Срабатывание МП УРЗА	DIN 6	17, 14	DI_6		ТС
				Неисправность МП УРЗА	DIN 7	17, 15	DI_7		ТС
				ТУ разрешено / Ключ "М-Д" в полож. "Дист."	DIN 8	17, 16	DI_8		ТС
				Результат выполнения команды управления			DI_10		ТС
				Команда ВКЛЮЧИТЬ	ON	7, 8	DO_1		ТУ
				Команда ОТКЛЮЧИТЬ	OFF	5, 6	DO_2		ТУ
					RF	1, 2			
	Квитирование МП УРЗА		19, 20	DO_3		ТУ			
	Т-МСТ4	73-76	яч. 1-4 (ОЛ)	Напряжение фазы А (ТС-Наличие Ua)	Ua	5, 6	AI_1	АЛГ. 2	ТС
				Напряжение фазы В (ТС-Наличие Ub)	Ub	5, 7	AI_2	АЛГ. 2	ТС
				Напряжение фазы С (ТС-Наличие Uc)	Uc	5, 8	AI_3	АЛГ. 2	ТС
				Ток "3Io 1г.с." - Ток 1-ой гармоники * Ктр.	ток I	1, 2	AI_4	АЛГ. 4	ТИ, ТС
				Ток "3Io в.з." - Ток высших гармоник * Ктр.			AI_5	АЛГ. 4	ТИ, ТС
				Наличие ОЗЗ по 3Io 1г.с. - "Индикация МТЗ"	DOUT 1	9, 10	DO_1	АЛГ. 4	
				Наличие ОЗЗ по 3Io в.з. - "Индикация ОЗЗ"	DOUT 2	11, 12	DO_2	АЛГ. 4	
	ЕМЗ-100/5/0,5-М	13-16	яч. 1-4 (ОЛ)	Ток фазы А	ток Ia	пор 1	AI_1	АЛГ. 1	ТИ
				Ток фазы В	ток Ib	пор 2	AI_2	АЛГ. 1	ТИ
				Ток фазы С	ток Ic	пор 3	AI_3	АЛГ. 1	ТИ
			яч. 1-4 (ОЛ)	Напряжение фазы А	Ua	OU, Ua	AI_4		
				Напряжение фазы В	Ub	OU, Ub	AI_5		
				Напряжение фазы С	Uc	OU, Uc	AI_6		
			яч. 1-4 (ОЛ)	Мгновенная активная мощность фазы А+В+С (прямая/обратная)			AI_10	АЛГ. 1	ТИ
				Мгновенная реактивная мощность фазы А+В+С (прямая/обратная)			AI_14	АЛГ. 1	ТИ
				Перегрузка по току в фазе А			DI_2	ТС АЛГ. 1	
				Перегрузка по току в фазе В			DI_3	ТС АЛГ. 1	
				Перегрузка по току в фазе С			DI_4	ТС АЛГ. 1	
				Наличие напряжения в фазе А			DI_8	ТС АЛГ. 1	
			Наличие напряжения в фазе В			DI_9	ТС АЛГ. 1		
			Наличие напряжения в фазе С			DI_10	ТС АЛГ. 1		

Изм.	Кол.уч.	Лист	№ док.	Подп.	Дата	ДПАВ.227-ЭУ	Лист
							3.8

Место установки	Модуль	Адрес	Объект	Сигнал	Функция	Клеммы	Канал	Участствует в алгоритме А9	РДП
яч. 5 "ТСН-1 (поз. RT 7)	Т-СЭЭВ8	47	яч. 5 (ТСН-1)	ШР включен	DIN 1	17, 9	DI_1		ТС
				ШР заземлен	DIN 2	17, 10	DI_2		ТС
			резерв	DIN 3	17, 11	DI_3		ТС	
			резерв	DIN 4	17, 12	DI_4		ТС	
			резерв	DIN 5	17, 13	DI_5		ТС	
			резерв	DIN 6	17, 14	DI_6		ТС	
			резерв	DIN 7	17, 15	DI_7		ТС	
			резерв	DIN 8	17, 16	DI_8		ТС	
			резерв			DI_10			
			резерв	ON	7, 8	DO_1			
			резерв	OFF	5, 6	DO_2			
			резерв	RF	1, 2				
			резерв			DO_3			

Место установки	Модуль	Адрес	Объект	Сигнал	Функция	Клеммы	Канал	Участствует в алгоритме А9	РДП
яч. 7 "ТН-1" (поз. RT 8)	Т-СЭЭВ8	48	яч. 7 (ТН-1)	ШР включен	DIN 1	17, 9	DI_1		ТС
				ШР заземлен	DIN 2	17, 10	DI_2		ТС
				ЗР заземлен	DIN 3	17, 11	DI_3		ТС
			резерв	DIN 4	17, 12	DI_4		ТС	
			резерв	DIN 5	17, 13	DI_5		ТС	
			Секция 1 РУ-6кВ	Ключ АВР 1 секции в положении "введен"	DIN 6	17, 14	DI_6		ТС
			Секция 1 РУ-6кВ	Срабатывание АВР 1 секции	DIN 7	17, 15	DI_7		ТС
			Секция 1 РУ-6кВ	Земля на секции шин	DIN 8	17, 16	DI_8		ТС
			резерв			DI_10			
			резерв	ON	7, 8	DO_1			
			резерв	OFF	5, 6	DO_2			
резерв	RF	1, 2							
резерв			DO_3						

Инд. № подл.	Подп. и дата	Взам. инв. №

Изм.	Кол.уч.	Лист	№ док.	Подп.	Дата

ДПАВ.227-ЭУ

Лист

3.9

Копировал:

Формат А4

Инд. № подл.	Подп. и дата	Взам. инв. №

Место установки	Модуль	Адрес	Объект	Сигнал	Функция	Клеммы	Канал	Участствует в алгоритме А9	РДП
яч. 6 "ВВ.1" (поз. RT 9)	Т-СЗ308	49	яч. 6 (ВВ1)	ШР включен	DIN 1	17, 9	DI_1		ТС
				ШР заземлен	DIN 2	17, 10	DI_2		ТС
				ЛР включен	DIN 3	17, 11	DI_3		ТС
				ЛР заземлен	DIN 4	17, 12	DI_4		ТС
				Выключатель Включен	DIN 5	17, 13	DI_5		ТС
				Срабатывание МП УРЗА	DIN 6	17, 14	DI_6		ТС
				Неисправность МП УРЗА	DIN 7	17, 15	DI_7		ТС
				ТУ разрешено / Ключ "М-Д" в полож. "Дист."	DIN 8	17, 16	DI_8		ТС
				Результат выполнения команды управления			DI_10		ТС
				Команда ВКЛЮЧИТЬ	ON	7, 8	DO_1		ТУ
				Команда ОТКЛЮЧИТЬ	OFF	5, 6	DO_2		ТУ
					RF	1, 2			
	Квитирование МП УРЗА		19, 20	DO_3		ТУ			
	Т-МСТ4	79	яч. 6 (ВВ1)	Напряжение фазы А (ТС-Наличие Ua)	Ua	5, 6	AI_1	АЛГ. 2	ТС
				Напряжение фазы В (ТС-Наличие Ub)	Ub	5, 7	AI_2	АЛГ. 2	ТС
				Напряжение фазы С (ТС-Наличие Uc)	Uc	5, 8	AI_3	АЛГ. 2	ТС
				Ток "3Io 1z.c." – Ток 1-ой гармоники * Ктр.	ток I	1, 2	AI_4	АЛГ. 4	ТИ, ТС
							AI_5	АЛГ. 4	ТИ, ТС
				Наличие ОЗЗ по 3Io 1z.c. – "Индикация МТЗ"	DOUT 1	9, 10	DO_1	АЛГ. 4	
				Наличие ОЗЗ по 3Io в.з. – "Индикация ОЗЗ"	DOUT 2	11, 12	DO_2	АЛГ. 4	
	EM3-100/5/0,5-M	19	яч. 6 (ВВ1)	Ток фазы А	ток Ia	пор 1	AI_1	АЛГ. 1	ТИ
				Ток фазы В	ток Ib	пор 2	AI_2	АЛГ. 1	ТИ
				Ток фазы С	ток Ic	пор 3	AI_3	АЛГ. 1	ТИ
			Секция 1 РУ-6кВ	Ис. Напряжение фазы А	Ua	OU, Ua	AI_4	АЛГ. 1	ТИ
				Ис. Напряжение фазы В	Ub	OU, Ub	AI_5	АЛГ. 1	ТИ
				Ис. Напряжение фазы С	Uc	OU, Uc	AI_6	АЛГ. 1	ТИ
				Ис. Частота сети			AI_15	АЛГ. 1	ТИ
				Ис. Линейное напряжение Uac			AI_25	АЛГ. 1	ТИ
				Ис. Линейное напряжение Ubc			AI_26	АЛГ. 1	ТИ
			Ис. Линейное напряжение Uab			AI_27	АЛГ. 1	ТИ	
			яч. 6 (ВВ1)	Мгновенная активная мощность фазы А+В+С (прямая/обратная)			AI_10	АЛГ. 1	ТИ
				Мгновенная реактивная мощность фазы А+В+С (прямая/обратная)			AI_14	АЛГ. 1	ТИ
				Перегрузка по току в фазе А			DI_2	ТС, АЛГ. 1	
				Перегрузка по току в фазе В			DI_3	ТС, АЛГ. 1	
				Перегрузка по току в фазе С			DI_4	ТС, АЛГ. 1	
				Наличие напряжения в фазе А			DI_8	ТС, АЛГ. 1	
				Наличие напряжения в фазе В			DI_9	ТС, АЛГ. 1	
			Наличие напряжения в фазе С			DI_10	ТС, АЛГ. 1		

Изм.	Кол.уч.	Лист	№ док.	Подп.	Дата	ДПАВ.227-ЭУ	Лист
							3.10

Место установки	Модуль	Адрес	Объект	Сигнал	Функция	Клеммы	Канал	Участствует в алгоритме А9	РДП
яч. 8 "СМВ" (поз. RT 10)	Т-СС308	50	яч. 8 (СМВ)	ШР включен	DIN 1	17, 9	DI_1		ТС
				ШР заземлен	DIN 2	17, 10	DI_2		ТС
				резерв	DIN 3	17, 11	DI_3		ТС
				резерв	DIN 4	17, 12	DI_4		ТС
				Выключатель Включен	DIN 5	17, 13	DI_5		ТС
				резерв	DIN 6	17, 14	DI_6		
				резерв	DIN 7	17, 15	DI_7		
				ТУ разрешено / Ключ "М-Д" в полож. "Дист."	DIN 8	17, 16	DI_8		ТС
				Результат выполнения команды управления			DI_10		ТС
				Команда ВКЛЮЧИТЬ	ON	7, 8	DO_1		ТУ
				Команда ОТКЛЮЧИТЬ	OFF	5, 6	DO_2		ТУ
					RF	1, 2			
	Кбитирование МП ЧРЗА		19, 20	DO_3		ТУ			
	ЕМЗ-100/5/0,5-М	20	яч. 8 (СР)	Ток фазы А	ток Ia	пор 1	AI_1	А/ЛГ. 1	ТИ
				Ток фазы В	ток Ib	пор 2	AI_2	А/ЛГ. 1	ТИ
				Ток фазы С	ток Ic	пор 3	AI_3	А/ЛГ. 1	ТИ
				резерв	Ua	OU, Ua	AI_4		
				резерв	Ub	OU, Ub	AI_5		
				резерв	Uc	OU, Uc	AI_6		

Инва. N° подл.	Подп. и дата	Взам. инв. N°

Изм.	Кол.уч.	Лист	N° док.	Подп.	Дата

ДПАВ.227-ЭУ

Лист

3.11

Копировал:

Формат А4

Инва. № подл.	Подп. и дата	Взам. инв. №

Место установки	Модуль	Адрес	Объект	Сигнал	Функция	Клеммы	Канал	Участствует в алгоритме А9	РДП
яч. 8 "СР" (поз. РТ 11)	Т-С3308	50	яч. 8 (СР)	ШР включен	DIN 1	17, 9	DI_1		ТС
				ШР заземлен	DIN 2	17, 10	DI_2		ТС
				резерв	DIN 3	17, 11	DI_3		
				резерв	DIN 4	17, 12	DI_4		
				резерв	DIN 5	17, 13	DI_5		
				Срабатывание МП УРЗА	DIN 6	17, 14	DI_6		ТС
				Неисправность МП УРЗА	DIN 7	17, 15	DI_7		ТС
				резерв	DIN 8	17, 16	DI_8		
				резерв			DI_10		
				резерв	ON	7, 8	DO_1		
				резерв	OFF	5, 6	DO_2		
					RF	1, 2			
резерв		19, 20	DO_3						

Место установки	Модуль	Адрес	Объект	Сигнал	Функция	Клеммы	Канал	Участствует в алгоритме А9	РДП
яч. 9 "ТН-2" (поз. РТ 12)	Т-С3308	51	яч. 9 (ТН-2)	ШР включен	DIN 1	17, 9	DI_1		ТС
				ШР заземлен	DIN 2	17, 10	DI_2		ТС
				ЗР заземлен	DIN 3	17, 11	DI_3		ТС
			резерв	DIN 4	17, 12	DI_4		ТС	
			резерв	DIN 5	17, 13	DI_5		ТС	
			Секция 2 РУ-6кВ	Ключ АВР 1 секции в положении "введен"	DIN 6	17, 14	DI_6		ТС
			Секция 2 РУ-6кВ	Срабатывание АВР 1 секции	DIN 7	17, 15	DI_7		ТС
			Секция 2 РУ-6кВ	Земля на секции шин	DIN 8	17, 16	DI_8		ТС
			резерв			DI_10			
			резерв	ON	7, 8	DO_1			
			резерв	OFF	5, 6	DO_2			
				RF	1, 2				
резерв			DO_3						

Изм.	Кол.уч.	Лист	№ док.	Подп.	Дата	ДПАВ.227-ЭУ	Лист
							3.12

Копировал:

Формат А4

Инь. № подл.	Подп. и дата	Взам. инв. №

Место установки	Модуль	Адрес	Объект	Сигнал	Функция	Клеммы	Канал	Участствует в алгоритме А9	РДП			
яч. 11 "ВВ2" (поз. RT 10)	Т-С3D8	51	яч. 13 (ВВ2)	ШР включен	DIN 1	17, 9	DI_1		ТС			
				ШР заземлен	DIN 2	17, 10	DI_2		ТС			
				ЛР включен	DIN 3	17, 11	DI_3		ТС			
				ЛР заземлен	DIN 4	17, 12	DI_4		ТС			
				Выключатель Включен	DIN 5	17, 13	DI_5		ТС			
				Срабатывание МП УРЗА	DIN 6	17, 14	DI_6		ТС			
				Неисправность МП УРЗА	DIN 7	17, 15	DI_7		ТС			
				ТУ разрешено / Ключ "М-Д" в полож. "Дист."	DIN 8	17, 16	DI_8		ТС			
				Результат выполнения команды управления			DI_10		ТС			
				Команда ВКЛЮЧИТЬ	ON	7, 8	DO_1		ТУ			
				Команда ОТКЛЮЧИТЬ	OFF	5, 6	DO_2		ТУ			
					RF	1, 2						
				Квитирование МП УРЗА		19, 20	DO_3		ТУ			
				Т-МСТ4	81	яч. 13 (ВВ2)	Напряжение фазы А (ТС-Наличие Ua)	Ua	5, 6	AI_1	АЛГ. 2	ТС
							Напряжение фазы В (ТС-Наличие Ub)	Ub	5, 7	AI_2	АЛГ. 2	ТС
	Напряжение фазы С (ТС-Наличие Uc)	Uc	5, 8				AI_3	АЛГ. 2	ТС			
	Ток "3ло 1г.с." - Ток 1-ой гармоники * Ктр.	ток I	1, 2				AI_4	АЛГ. 4	ТИ, ТС			
							AI_5	АЛГ. 4	ТИ, ТС			
	Ток "3ло в.г." - Ток высших гармоник * Ктр.											
	Наличие ОЗЗ по 3ло 1г.с. - "Индикация МТЗ"	DOUT 1	9, 10				DO_1	АЛГ. 4				
	Наличие ОЗЗ по 3ло в.г. - "Индикация ОЗЗ"	DOUT 2	11, 12	DO_2	АЛГ. 4							
	ЕМЗ-100/5/0,5-М	21	яч. 13 (ВВ2)	Ток фазы А	ток Ia	тор 1	AI_1	АЛГ. 1	ТИ			
				Ток фазы В	ток Ib	тор 2	AI_2	АЛГ. 1	ТИ			
				Ток фазы С	ток Ic	тор 3	AI_3	АЛГ. 1	ТИ			
			Секция 2 РУ-6кВ	Ис. Напряжение фазы А	Ua	OU, Ua	AI_4	АЛГ. 1	ТИ			
				Ис. Напряжение фазы В	Ub	OU, Ub	AI_5	АЛГ. 1	ТИ			
				Ис. Напряжение фазы С	Uc	OU, Uc	AI_6	АЛГ. 1	ТИ			
				Ис. Частота сети			AI_15	АЛГ. 1	ТИ			
				Ис. Линейное напряжение Uac			AI_25	АЛГ. 1	ТИ			
				Ис. Линейное напряжение Ubc			AI_26	АЛГ. 1	ТИ			
		Ис. Линейное напряжение Uab				AI_27	АЛГ. 1	ТИ				
		яч. 13 (ВВ2)		Мгновенная активная мощность фазы А+В+С (прямая/обратная)			AI_10	АЛГ. 1	ТИ			
			Мгновенная реактивная мощность фазы А+В+С (прямая/обратная)			AI_14	АЛГ. 1	ТИ				
			Перезрузка по току в фазе А			DI_2	ТС.АЛГ. 1					
			Перезрузка по току в фазе В			DI_3	ТС.АЛГ. 1					
			Перезрузка по току в фазе С			DI_4	ТС.АЛГ. 1					
			Наличие напряжения в фазе А			DI_8	ТС.АЛГ. 1					
			Наличие напряжения в фазе В			DI_9	ТС.АЛГ. 1					
		Наличие напряжения в фазе С			DI_10	ТС.АЛГ. 1						

Изм.	Кол.уч.	Лист	№ док.	Подп.	Дата

ДПАВ.227-ЭУ

Лист

3.13

Место установки	Модуль	Адрес	Объект	Сигнал	Функция	Клеммы	Канал	Участствует в алгоритме А9	РДП
яч. 10 "ТСН-2 (ноз. RT 14)	Т-СЗЭД8	52	яч. 10 (ТСН-2)	ШР включен	DIN 1	17, 9	DI_1		ТС
				ШР заземлен	DIN 2	17, 10	DI_2		ТС
			резерв	DIN 3	17, 11	DI_3		ТС	
			резерв	DIN 4	17, 12	DI_4		ТС	
			резерв	DIN 5	17, 13	DI_5		ТС	
			резерв	DIN 6	17, 14	DI_6		ТС	
			резерв	DIN 7	17, 15	DI_7		ТС	
			резерв	DIN 8	17, 16	DI_8		ТС	
			резерв			DI_10			
			резерв	ON	7, 8	DO_1			
			резерв	OFF	5, 6	DO_2			
			резерв	RF	1, 2				
			резерв			DO_3			

Инва. N° подл.	Подп. и дата	Взам. инв. N°

Изм.	Коп.уч.	Лист	N° док.	Подп.	Дата

ДПАВ.227-ЭУ

Лист

3.14

Копировал:

Формат А4

Инва. № подл.	Подп. и дата	Взам. инв. №

Место установки	Модуль	Адрес	Объект	Сигнал	Функция	Клеммы	Канал	Участствует в алгоритме А9	РДП
яч. 12 "ОЛ" (ноз. RT 15)	Т-С3D8	53	яч. 12 (ОЛ)	ШР включен	DIN 1	17, 9	DI_1		ТС
				ШР заземлен	DIN 2	17, 10	DI_2		ТС
				ЛР включен	DIN 3	17, 11	DI_3		ТС
				ЛР заземлен	DIN 4	17, 12	DI_4		ТС
				Выключатель Включен	DIN 5	17, 13	DI_5		ТС
				Срабатывание МП УРЗА	DIN 6	17, 14	DI_6		ТС
				Неисправность МП УРЗА	DIN 7	17, 15	DI_7		ТС
				ТУ разрешено / Ключ "М-Д" в полож. "Дист."	DIN 8	17, 16	DI_8		ТС
				Результат выполнения команды управления			DI_10		ТС
				Команда ВКЛЮЧИТЬ	ON	7, 8	DO_1		ТУ
				Команда ОТКЛЮЧИТЬ	OFF	5, 6	DO_2		ТУ
					RF	1, 2			
	Квитирование МП УРЗА		19, 20	DO_3		ТУ			
	Т-МСТ4	83	яч. 12 (ОЛ)	Напряжение фазы А (ТС-Наличие Ua)	Ua	5, 6	AI_1	АЛГ. 2	ТС
				Напряжение фазы В (ТС-Наличие Ub)	Ub	5, 7	AI_2	АЛГ. 2	ТС
				Напряжение фазы С (ТС-Наличие Uc)	Uc	5, 8	AI_3	АЛГ. 2	ТС
				Ток "3Io 1z.c." – Ток 1-ой гармоники * Ктр.	ток I	1, 2	AI_4	АЛГ. 4	ТИ, ТС
				Ток "3Io в.з." – Ток высших гармоник * Ктр.			AI_5	АЛГ. 4	ТИ, ТС
				Наличие ОЗЗ по 3Io 1z.c. – "Индикация МТЗ"	DOUT 1	9, 10	DO_1	АЛГ. 4	
				Наличие ОЗЗ по 3Io в.з. – "Индикация ОЗЗ"	DOUT 2	11, 12	DO_2	АЛГ. 4	
	ЕМЗ-100/5/0,5-М	23	яч. 12 (ОЛ)	Ток фазы А	ток Ia	пор 1	AI_1	АЛГ. 1	ТИ
				Ток фазы В	ток Ib	пор 2	AI_2	АЛГ. 1	ТИ
				Ток фазы С	ток Ic	пор 3	AI_3	АЛГ. 1	ТИ
		яч. 12 (ОЛ)	Напряжение фазы А	Ua	OU, Ua	AI_4			
			Напряжение фазы В	Ub	OU, Ub	AI_5			
			Напряжение фазы С	Uc	OU, Uc	AI_6			
		яч. 12 (ОЛ)	Мгновенная активная мощность фазы А+В+С (прямая/обратная)			AI_10	АЛГ. 1	ТИ	
			Мгновенная реактивная мощность фазы А+В+С (прямая/обратная)			AI_14	АЛГ. 1	ТИ	
			Перезрузка по току в фазе А			DI_2	ТС,АЛГ. 1		
			Перезрузка по току в фазе В			DI_3	ТС,АЛГ. 1		
			Перезрузка по току в фазе С			DI_4	ТС,АЛГ. 1		
			Наличие напряжения в фазе А			DI_8	ТС,АЛГ. 1		
		Наличие напряжения в фазе В			DI_9	ТС,АЛГ. 1			
		Наличие напряжения в фазе С			DI_10	ТС,АЛГ. 1			

Изм.	Кол.уч.	Лист	№ док.	Подп.	Дата	ДПАВ.227-ЭУ	Лист
							3.15

Инва. № подл.	Подп. и дата	Взам. инв. №

Место установки	Модуль	Адрес	Объект	Сигнал	Функция	Клеммы	Канал	Участствует в алгоритме А9	РДП
яч. 13 "ОЛ" (поз. RT 16)	Т-СЗД8	55	яч. 13 (ОЛ)	ШР включен	DIN 1	17, 9	DI_1		ТС
				ШР заземлен	DIN 2	17, 10	DI_2		ТС
				ЛР включен	DIN 3	17, 11	DI_3		ТС
				ЛР заземлен	DIN 4	17, 12	DI_4		ТС
				Выключатель Включен	DIN 5	17, 13	DI_5		ТС
				Срабатывание МП УРЗА	DIN 6	17, 14	DI_6		ТС
				Неисправность МП УРЗА	DIN 7	17, 15	DI_7		ТС
				ТУ разрешено / Ключ "М-Д" в полож. "Дист."	DIN 8	17, 16	DI_8		ТС
				Результат выполнения команды управления			DI_10		ТС
				Команда ВКЛЮЧИТЬ	ON	7, 8	DO_1		ТУ
				Команда ОТКЛЮЧИТЬ	OFF	5, 6	DO_2		ТУ
					RF	1, 2			
	Квитирование МП УРЗА		19, 20	DO_3		ТУ			
	Т-МСТ4	85	яч. 13 (ОЛ)	Напряжение фазы А (ТС-Наличие Ua)	Ua	5, 6	AI_1	АЛГ. 2	ТС
				Напряжение фазы В (ТС-Наличие Ub)	Ub	5, 7	AI_2	АЛГ. 2	ТС
				Напряжение фазы С (ТС-Наличие Uc)	Uc	5, 8	AI_3	АЛГ. 2	ТС
				Ток "3Io 1г.с." – Ток 1-ой гармоники * Ктр.	ток I	1, 2	AI_4	АЛГ. 4	ТИ, ТС
				Ток "3Io в.г." – Ток высших гармоник * Ктр.			AI_5	АЛГ. 4	ТИ, ТС
				Наличие ОЗЗ по 3Io 1г.с. – "Индикация МТЗ"	DOUT 1	9, 10	DO_1	АЛГ. 4	
				Наличие ОЗЗ по 3Io в.г. – "Индикация ОЗЗ"	DOUT 2	11, 12	DO_2	АЛГ. 4	
	ЕМЗ-100/5/0,5-М	25	яч. 13 (ОЛ)	Ток фазы А	ток Ia	тор 1	AI_1	АЛГ. 1	ТИ
				Ток фазы В	ток Ib	тор 2	AI_2	АЛГ. 1	ТИ
				Ток фазы С	ток Ic	тор 3	AI_3	АЛГ. 1	ТИ
		яч. 13 (ОЛ)	Напряжение фазы А	Ua	OU, Ua	AI_4			
			Напряжение фазы В	Ub	OU, Ub	AI_5			
			Напряжение фазы С	Uc	OU, Uc	AI_6			
		яч. 13 (ОЛ)	Мгновенная активная мощность фазы А+В+С (прямая/обратная)			AI_10	АЛГ. 1	ТИ	
			Мгновенная реактивная мощность фазы А+В+С (прямая/обратная)			AI_14	АЛГ. 1	ТИ	
			Перегрузка по току в фазе А			DI_2	ТС.АЛГ. 1		
			Перегрузка по току в фазе В			DI_3	ТС.АЛГ. 1		
			Перегрузка по току в фазе С			DI_4	ТС.АЛГ. 1		
			Наличие напряжения в фазе А			DI_8	ТС.АЛГ. 1		
		Наличие напряжения в фазе В			DI_9	ТС.АЛГ. 1			
		Наличие напряжения в фазе С			DI_10	ТС.АЛГ. 1			

Изм.	Коп.уч.	Лист	№ док.	Подп.	Дата

ДПАВ.227-ЭУ

Лист

3.16

Копировал:

Формат А4

Инд. № подл.	Подп. и дата	Взам. инв. №

Место установки	Модуль	Адрес	Объект	Сигнал	Функция	Клеммы	Канал	Участствует в алгоритме А9	РДП
яч. 14-19 "ОЛ" (ноз. RT 14-RT 19)	Т-СЭД8	56-61	яч. 14-19 (ОЛ)	ШР включен	DIN 1	17, 9	DI_1		ТС
				ШР заземлен	DIN 2	17, 10	DI_2		ТС
				ЛР включен	DIN 3	17, 11	DI_3		ТС
				ЛР заземлен	DIN 4	17, 12	DI_4		ТС
				Выключатель Включен	DIN 5	17, 13	DI_5		ТС
				Срабатывание МП УРЗА	DIN 6	17, 14	DI_6		ТС
				Неисправность МП УРЗА	DIN 7	17, 15	DI_7		ТС
				ТУ разрешено / Ключ "М-Д" в полож. "Дист."	DIN 8	17, 16	DI_8		ТС
				Результат выполнения команды управления			DI_10		ТС
				Команда ВКЛЮЧИТЬ	ON	7, 8	DO_1		ТУ
				Команда ОТКЛЮЧИТЬ	OFF	5, 6	DO_2		ТУ
					RF	1, 2			
	Квитиование МП УРЗА		19, 20	DO_3		ТУ			
	Т-МСТ4	86-91	яч. 14-19 (ОЛ)	Напряжение фазы А (ТС-Наличие Ua)	Ua	5, 6	AI_1	АЛГ. 2	ТС
				Напряжение фазы В (ТС-Наличие Ub)	Ub	5, 7	AI_2	АЛГ. 2	ТС
				Напряжение фазы С (ТС-Наличие Uc)	Uc	5, 8	AI_3	АЛГ. 2	ТС
				Ток "3Io 1z.c." - Ток 1-ой гармоники * Ктр.	ток I	1, 2	AI_4	АЛГ. 4	ТИ, ТС
				Ток "3Io в.з." - Ток высших гармоник * Ктр.			AI_5	АЛГ. 4	ТИ, ТС
				Наличие ОЗЗ по 3Io 1z.c. - "Индикация МТЗ"	DOUT 1	9, 10	DO_1	АЛГ. 4	
				Наличие ОЗЗ по 3Io в.з. - "Индикация ОЗЗ"	DOUT 2	11, 12	DO_2	АЛГ. 4	
	ЕМЗ-100/5/0,5-М	26-31	яч. 14-19 (ОЛ)	Ток фазы А	ток Ia	тар 1	AI_1	АЛГ. 1	ТИ
				Ток фазы В	ток Ib	тар 2	AI_2	АЛГ. 1	ТИ
				Ток фазы С	ток Ic	тар 3	AI_3	АЛГ. 1	ТИ
			яч. 14-19 (ОЛ)	Напряжение фазы А	Ua	OU, Ua	AI_4		
				Напряжение фазы В	Ub	OU, Ub	AI_5		
				Напряжение фазы С	Uc	OU, Uc	AI_6		
			яч. 14-19 (ОЛ)	Мгновенная активная мощность фазы А+В+С (прямая/обратная)			AI_10	АЛГ. 1	ТИ
				Мгновенная реактивная мощность фазы А+В+С (прямая/обратная)			AI_14	АЛГ. 1	ТИ
				Перегрузка по току в фазе А			DI_2	ТС.АЛГ. 1	
				Перегрузка по току в фазе В			DI_3	ТС.АЛГ. 1	
				Перегрузка по току в фазе С			DI_4	ТС.АЛГ. 1	
				Наличие напряжения в фазе А			DI_8	ТС.АЛГ. 1	
	Наличие напряжения в фазе В			DI_9	ТС.АЛГ. 1				
	Наличие напряжения в фазе С			DI_10	ТС.АЛГ. 1				

Изм.	Кол.уч.	Лист	№ док.	Подп.	Дата

ДПАВ.227-ЭУ

Лист

3.16

Примечание:

АЛГ.1 – алгоритм записи минутного (1 мин.) архива событий (ТС) и значений срезов по каналам ТИ (с апертурой 0,2%) по изменению значения ТС помеченных маркером "ТС.АЛГ.1". $\Delta t_{арх.} = -20с...+40с$.

АЛГ.2 – алгоритм формирования сигнала ТС – "Наличие напряжения на КЛ" в сравнении с уставкой уровня аналога U_a, U_b, U_c ($K_{возвр.} = 0,95$).

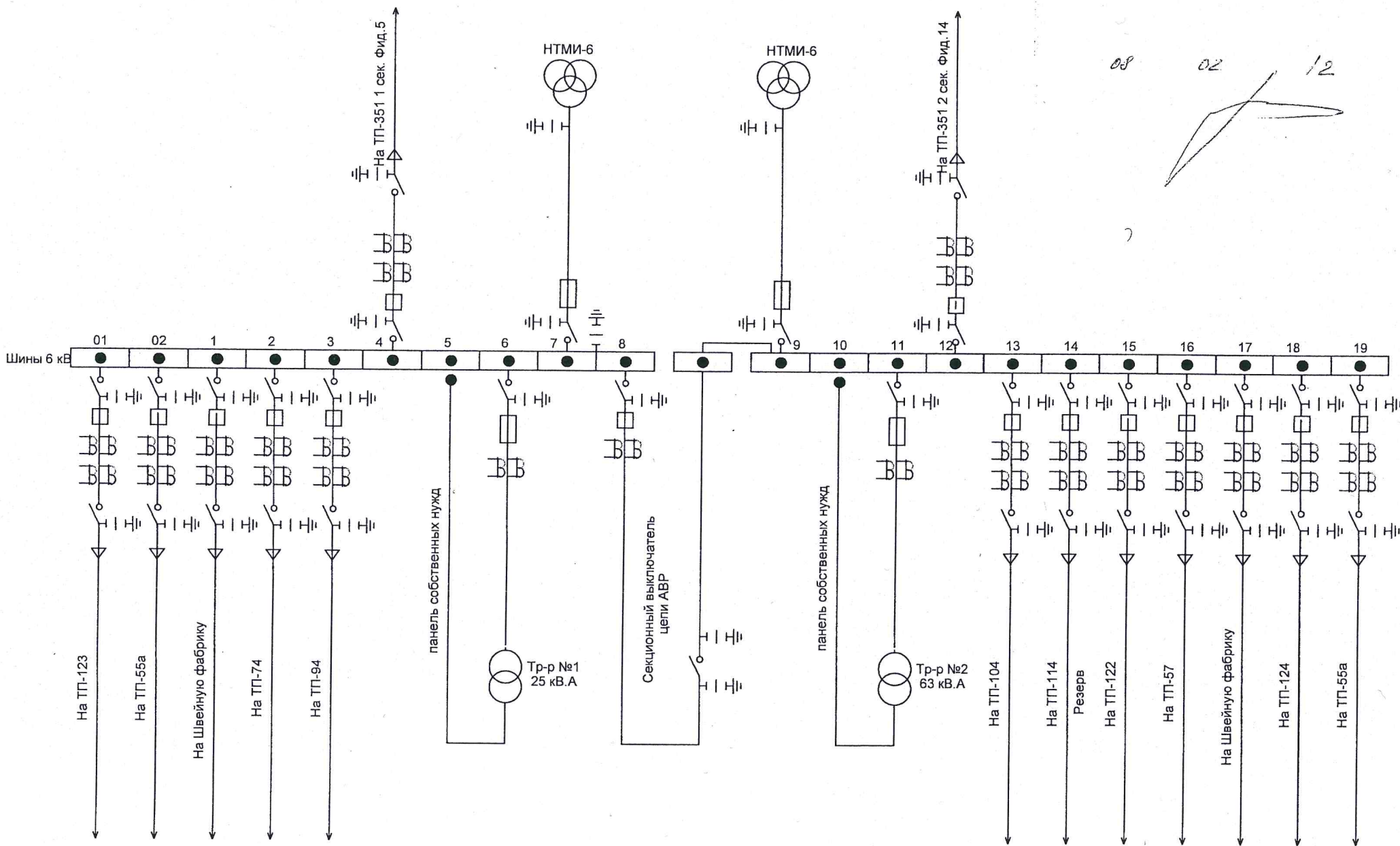
АЛГ.3 – алгоритм формирования сигнала ТС – "Земля на секции шин" в сравнении с уставкой уровня аналога $3U_0$ ($K_{возвр.} = 0,95$). Старт записи пятиминутного (5 мин.) архива значений срезов по всем каналам $3I_0$ (с апертурой 5%). $\Delta t_{арх.} = -100с...+200с$. Старт передачи на "верхний уровень" текущих значений токов $3I_0 1г.с$ и $3I_0 в.г$ со всех присоединений (с апертурой 5%) до снятия сигнала "Земля на секции шин".

АЛГ.4 – алгоритм формирования сигнала ТС – "Земля в присоединении" в сравнении с уставкой уровня аналога $3I_0 1г.с$ и (или) в сравнении с уставкой уровня аналога $3I_0 в.г$. ($K_{возвр.} = 0,95$). Старт записи пятиминутного (5 мин.) архива значений срезов по всем каналам $3I_0$ (с апертурой 5%). $\Delta t_{арх.} = -100с...+200с$. Старт передачи на "верхний уровень" текущих значений токов $3I_0 1г.с$ и $3I_0 в.г$ со всех присоединений (с апертурой 5%) до снятия сигнала "Земля в присоединении".

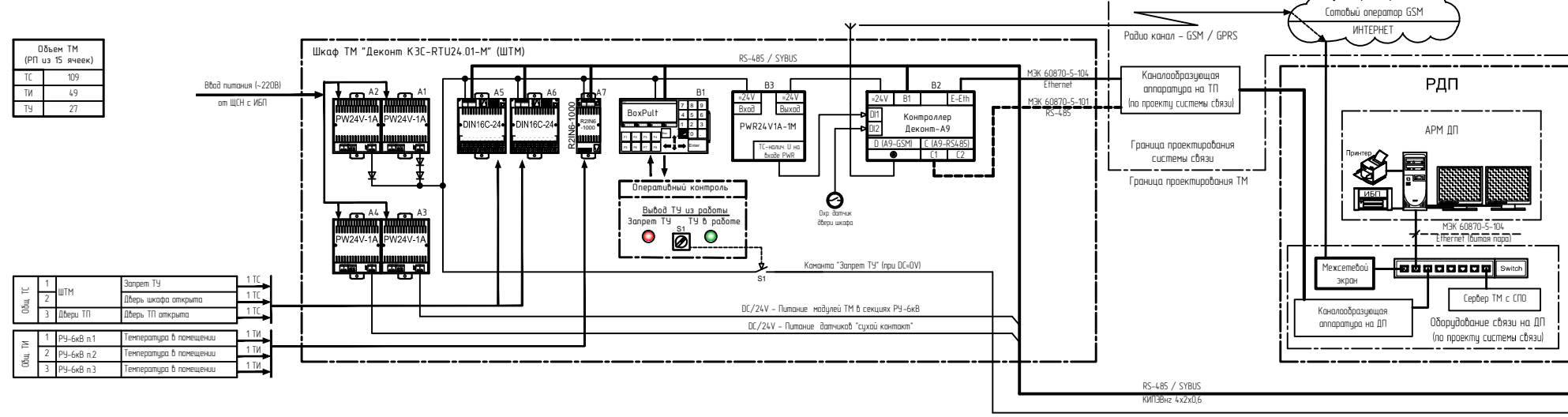
АЛГ.5 – алгоритм формирования сигнала ТС – "Температура в помещении НИЗКАЯ" в сравнении с нижней уставкой уровня аналога $t_{текущ.} °C$ и формирования сигнала ТС – "Температура в помещении ВЫСОКАЯ" в сравнении с верхней уставкой уровня аналога $t_{текущ.} °C$ ($K_{возвр.} = 0,95$).

Инв. № подл.	Подп. и дата	Взам. инв. №							Лист
			ДПАВ.227-ЭУ						
Изм.	Кол.уч.	Лист	№ док.	Подп.	Дата				

Схема РУ-6 кВ ЦРП-2.



Структурная схема комплекса ТМ. Объем телемеханизации ТП с ячейками КСО 6кВ



Объем ТМ (РП из 15 ячеек)	
ТС	309
ТИ	49
ТУ	27

Объем ТМ	1	ШТМ	Запрет ТУ	1 ТС
	2	ШТМ	Дверь шкафа открыта	1 ТС
	3	Дверь ТП	Дверь ТП открыта	1 ТС
	1	РЭ-6кВ n1	Температура в помещении	1 ТИ
	2	РЭ-6кВ n2	Температура в помещении	1 ТИ
	3	РЭ-6кВ n3	Температура в помещении	1 ТИ

Намер ячейки	1 - секция										2 - секция										
	01	02	1	2	3	4	5	7	6	8	9	11	10	12	13	14	15	16	17	18	19
Функция ячейки	ОЛ	ОЛ	ОЛ	ОЛ	ОЛ	ОЛ	ТСН-1	ТН-1	ВВ-1	СМВ	СР	ТН-2	ВВ-2	ТСН-2	ОЛ	ОЛ	ОЛ	ОЛ	ОЛ	ОЛ	ОЛ
Наименование ТС	1 ТС	1 ТС	1 ТС	1 ТС	1 ТС	1 ТС	1 ТС	1 ТС	1 ТС	1 ТС	1 ТС	1 ТС	1 ТС	1 ТС	1 ТС	1 ТС	1 ТС	1 ТС	1 ТС	1 ТС	1 ТС
ТИ	2 ТИ	2 ТИ	2 ТИ	2 ТИ	2 ТИ	2 ТИ	2 ТИ	2 ТИ	2 ТИ	2 ТИ	2 ТИ	2 ТИ	2 ТИ	2 ТИ	2 ТИ	2 ТИ	2 ТИ	2 ТИ	2 ТИ	2 ТИ	2 ТИ
ТУ	1 ТУ	1 ТУ	1 ТУ	1 ТУ	1 ТУ	1 ТУ	1 ТУ	1 ТУ	1 ТУ	1 ТУ	1 ТУ	1 ТУ	1 ТУ	1 ТУ	1 ТУ	1 ТУ	1 ТУ	1 ТУ	1 ТУ	1 ТУ	1 ТУ

Поз.	Обозначение	Наименование	Кол-во	Примечание
Комплект ТМ "Деком КЭС-RTU24.01-М/15" в составе:				
1	ШТМ	Шкаф ТМ "Деком КЭС-RTU24.01-М"	1	
2	ПО	ПО ДЭП "АРМ-Д-КП" на стороне РДП	1	
3	RT1 - RT6, RT9, RT10, RT15, RT22	Терминал ТМ "DEP-RTU3.3"	16	(1xEM3-100/5/05-M, 1xT-MCT4, 1xT-CS308)
4	RT7	Терминал ТМ "DEP-RTU2.2"	1	(1xEM3-100/5/05-M, 1xT-CS308)
5	RT4, RT5, RT8, RT9, RT11	Терминал ТМ "DEP-RTU1.1"	4	(1xT-CS308)

ДПАВ.227-ЭУ

Объект: Сланцевские городские электрические сети - филиал ОАО "ЛОЭСК"

Изм.	Кол.уч.	Лист	№ док.	Подп.	Дата	Телемеханика ЦРП-2 с ячейками КСО 6 кВ	Стадия	Лист	Листов
							Р	4	1

ГИП

Провер.

Разраб.

Схема структурная комплекса ТМ. Схема объемов телемеханизации ТП

clep

ООО "Компания ДЭП"

Взам. инв. №

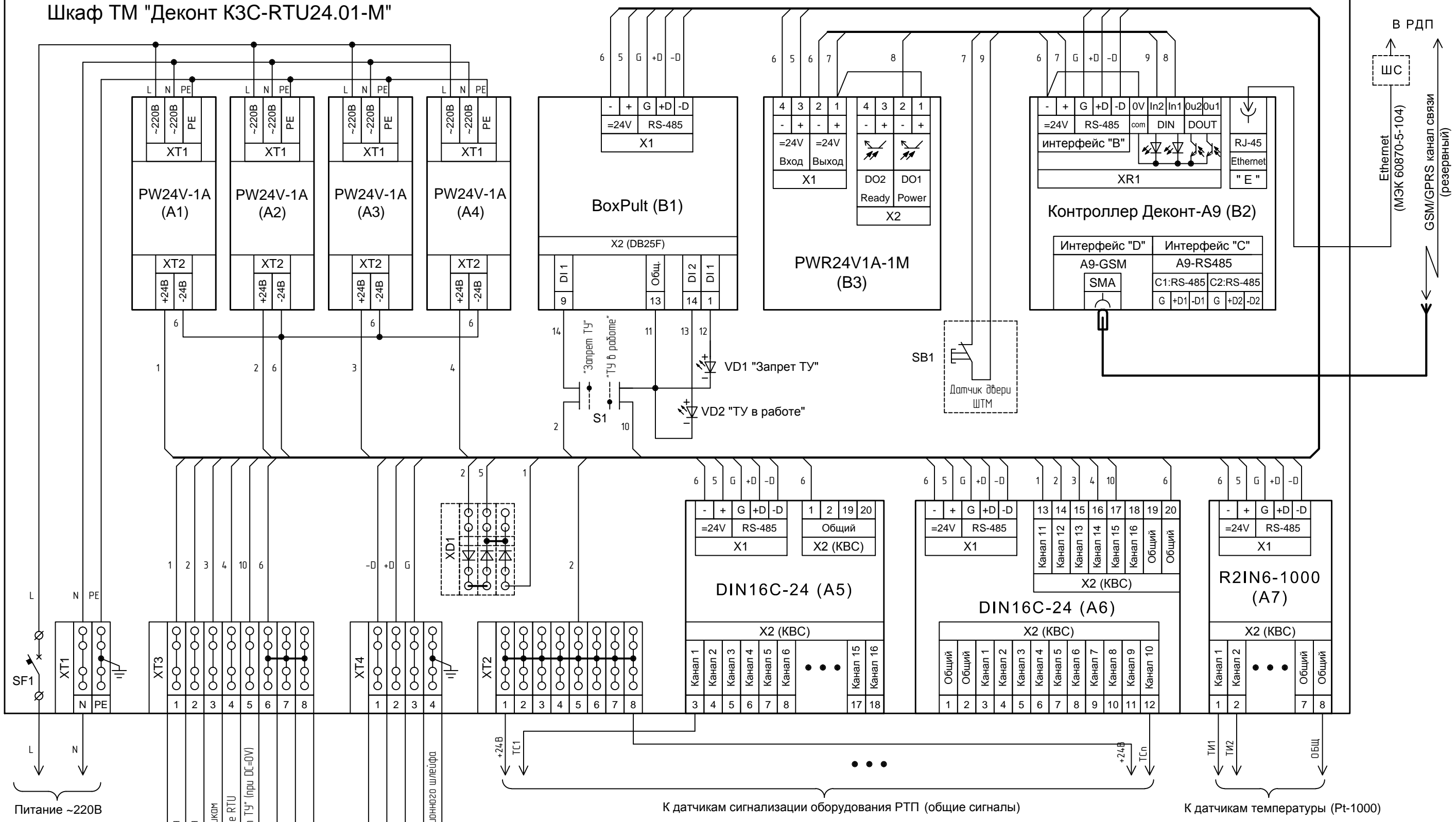
Подп. и дата

Инв. № подл.

Копировал:

Формат А3

Шкаф ТМ "Деконт К3С-RTU24.01-М"



Взам. инв. №
Подп. и дата
Инв. № подл.

Питание ~220В

- не используется
 - не используется
 - +24В (3). К датчикам
 - +24В (4). Питание RTU
 - Команда "Запрет ТУ" (при DC=0V)
 - 24В
 - 24В
 - 24В
 - D (RS-485)
 - +D (RS-485)
 - G (RS-485)
 - Экран информационного шлейфа
- К терминалам ТМ в ячейках РУ-6кВ

К датчикам сигнализации оборудования РТП (общие сигналы)

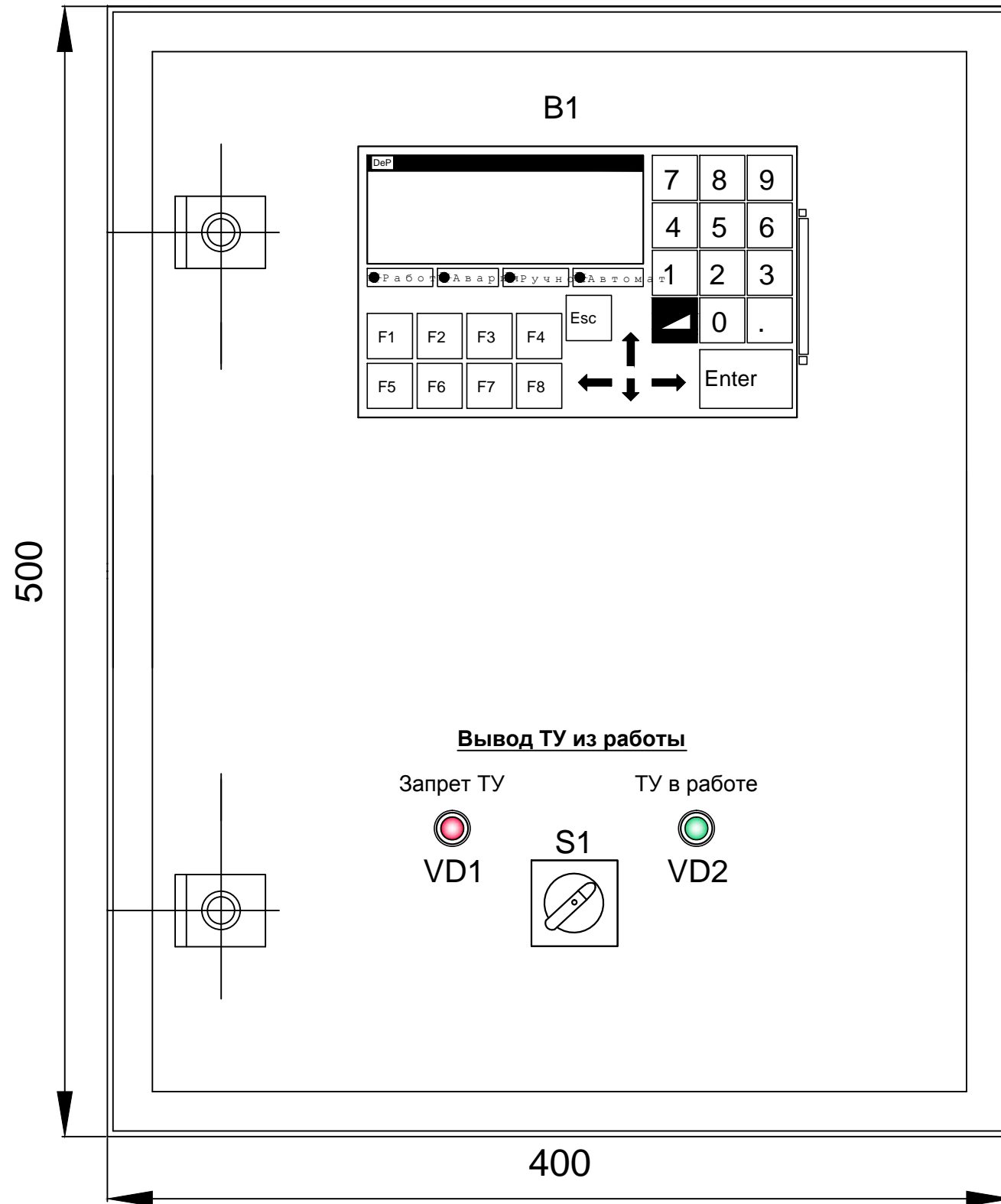
К датчикам температуры (Pt-1000)

						ДПАВ.227-ЭУ			
						Объект: Сланцевские городские электрические сети - филиал ОАО "ЛОЭСК"			
Изм.	Кол.уч.	Лист	№ док.	Подп.	Дата				
						Телемеханика ЦРП-2 с ячейками КСО 6 кВ	Стадия	Лист	Листов
							Р	5	1
ГИП						Шкаф ТМ. Схема электрическая принципиальная	clep ООО "Компания ДЭП"		
Провер.									
Разраб.									

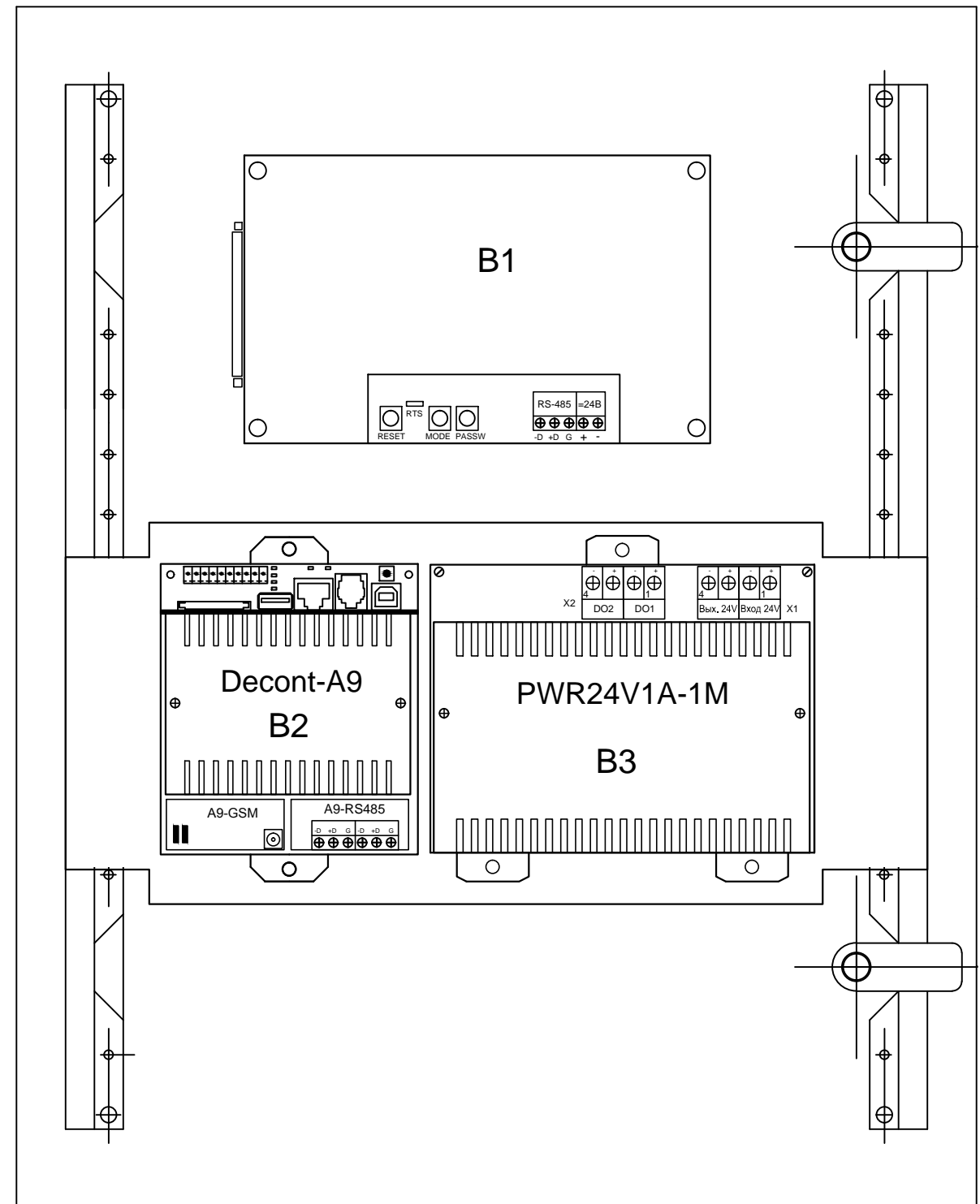
Копировал:

Формат А3

Шкаф ТМ "Деконт КЗС-RTU24.01-М"



Дверь шкафа ТМ (изнутри)



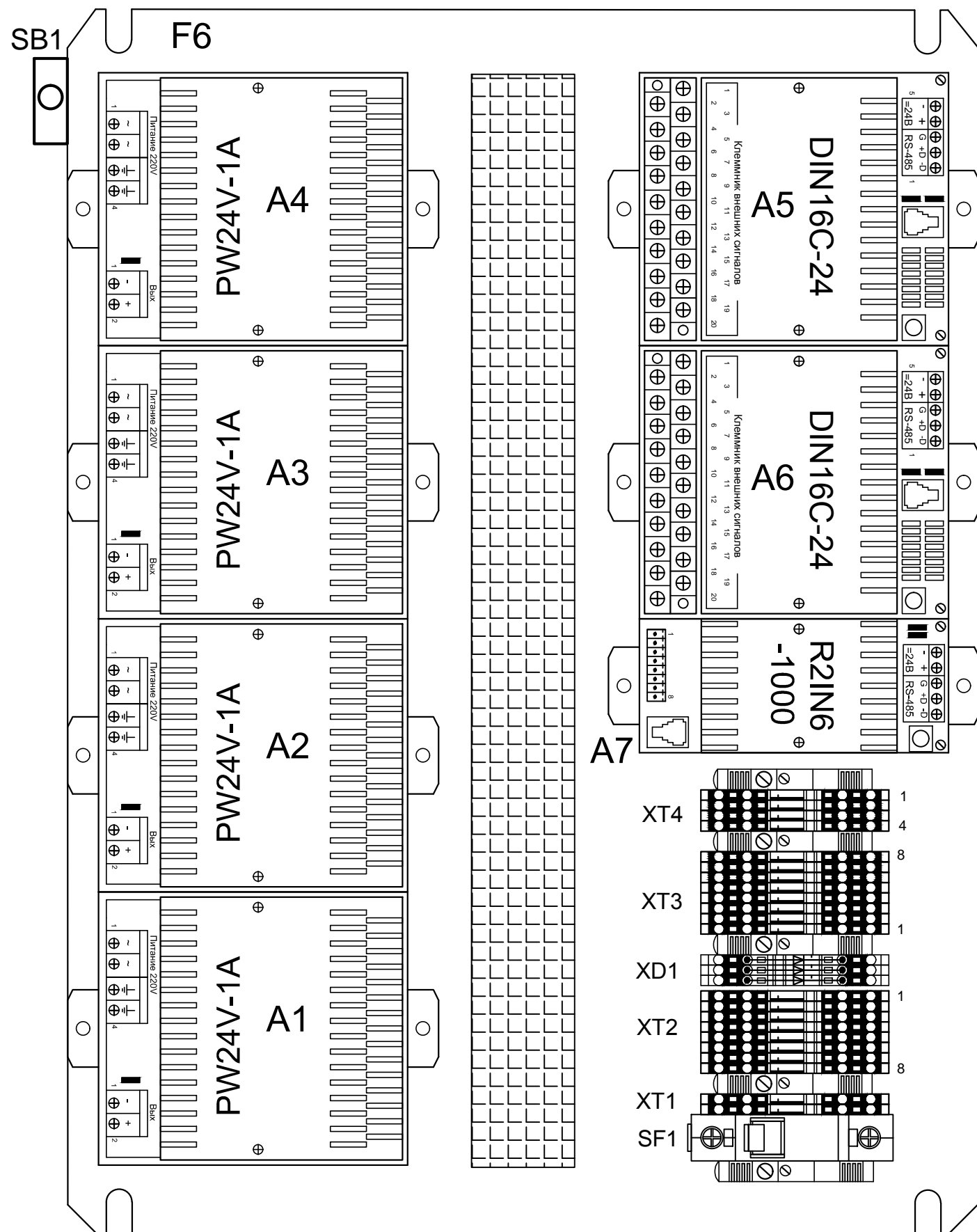
Взам. инв. №
Подп. и дата
Инв. № подл.

						ДПАВ.227-ЭУ			
						Объект: Сланцевские городские электрические сети - филиал ОАО "ЛОЭСК"			
Изм.	Кол.уч.	Лист	№ док.	Подп.	Дата	Телемеханика ЦРП-2 с ячейками КСО 6 кВ	Стадия	Лист	Листов
							Р	6.1	2
ГИП						Шкаф ТМ. Общий вид	 ООО "Компания ДЭП"		
Провер.									
Разраб.									

Копировал:

Формат А3

Монтажная панель шкафа ТМ



Поз.	Обозначение	Наименование	Кол-во	Примечание
<u>Основное оборудование:</u>				
B1	BoxPult	Шкафной пульт BoxPult	1	ООО "Компания ДЭП"
B2	Decont-A9	Промышленный контроллер Decont-A9	1	ООО "Компания ДЭП"
B2 (C)	A9-RS485	Интерфейсная плата	1	ООО "Компания ДЭП"
B2 (D)	A9-GSM	Интерфейсная плата - радиомодем GSM/GPRS	1	ООО "Компания ДЭП"
B3	PWR24V1A-1M	Блок резервирования питания	1	ООО "Компания ДЭП"
A1 - A4	PW24V-1A	Блок питания	4	ООО "Компания ДЭП"
A5 - A6	DIN16C-24	Модуль дискретного ввода	2	ООО "Компания ДЭП"
A7	R2IN6-1000	Модуль измерения сопротивлений (R±1000)	1	ООО "Компания ДЭП"
	Box-F6	Шкаф защитный 500x400x210	1	ООО "Компания ДЭП"
	GSM-Шайба	Антенна GSM тип "Шайба"	1	ООО "Компания ДЭП"
<u>Прикладное программное обеспечение:</u>				
	СПО	ПО ДЭП: АЛГ-Д-КЗС.RTU24	1	ООО "Компания ДЭП"
<u>Материалы (монтажный кросс kross-BoxF6P):</u>				
XD1	3xKD528	Диодная сборка 3KD528 (ABP 24В)	1	
XT1	Wago - 2001	Блок клемм (из 2-х клемм N-син., PE-ж/з)	1	
XT2	Wago - 2001	Блок клемм (Wago/красн.-8шт.)	1	
XT3	Wago - 2001	Блок клемм (Wago/красн.-5шт., Wago/чер-3шт.)	1	
XT4	Wago - 2001	Блок клемм (Wago/желт.-3шт., PE-ж/з - 1шт.)	1	
SF1	1P (C2A)	Автоматический выключатель, 1P, 2 (4)A, х-ка С	1	
SB1	Z-15	Концевой выключатель	1	
VD1	КИПД 103Б2-К	Светодиодный индикатор (крас.)	1	
VD2	КИПД 103Б2-Л	Светодиодный индикатор (зел.)	1	
S1	M2SS2-20B (M2SS5-20B)	Двух позиционный переключатель, с фиксацией, без подсветки, черный, с короткой (длинной) ручкой	1	ABB
S1	МСВН-00	Колодка монтажная для 3-х блоков	2	ABB
S1	МСВ-10	Контактный блок 1НО	1	ABB
S1	МСВ-11	Контактный блок 1НЗ	1	ABB

Иув. N° подл. _____
 Подл. и дата _____
 Взам. инв. N° _____

Изм.	Кол.уч.	Лист	N° док.	Подп.	Дата

ДПАВ.227-ЗУ

Лист

6.2

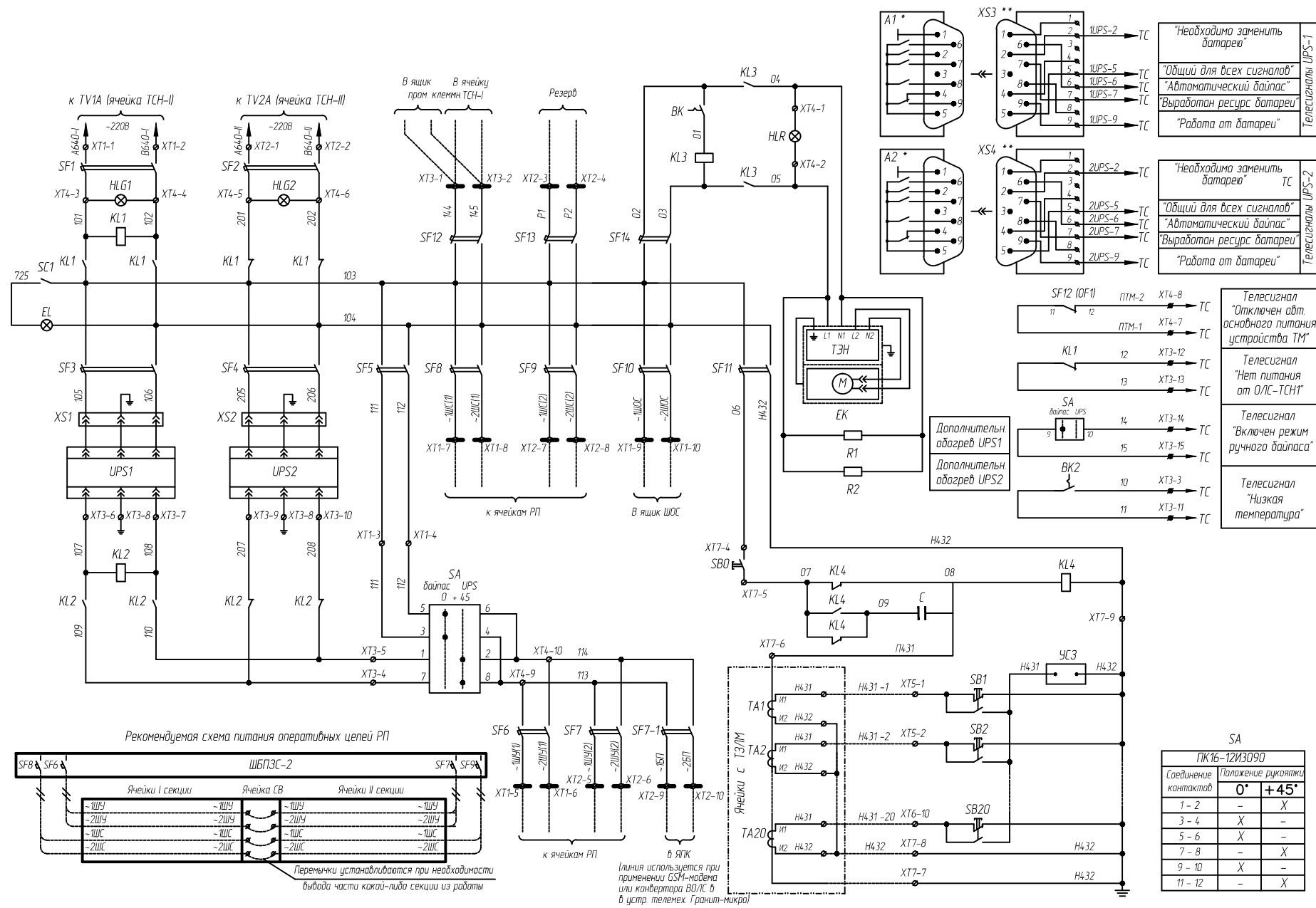
Копировал:

Формат А3

Взам. инв. №

Подп. и дата

Инв. № подл.



Поз обозначение	Наименование	Кол	Примечание
BK1, BK2	Датчик-реле температуры камерный диметаллический ДТКБ-53	2	t = 0...30°C
C	Конденсатор МБГП-1-630, 8 - 10 мкФ	1	
EK	Нагреватель с вентилятором 400 Вт, ~220 В	1	к-т Schroff
EL	Лампа накаливания ~220 В	1	
HLG1-HLG2	Арматура светосигнальная АВР-220 (зеленая) ~220 В	2	
HLR	Арматура светосигнальная АВР-220 (оранжевая) ~220 В	1	
KL1	Реле промежуточное РПЛ-122, ~220В с приставкой ПКЛ-2204	1	к-т
KL2, KL3	Реле промежуточное РПЛ-122, ~220В	2	
KL4	Реле промежуточное РП-25 ~220В	1	
SA	Переключатель кулачковый ПК16-12И3090	1	
SBO	Кнопка КЕ-011 исп.4, черный толкатель	1	
SB1 - SB20	Кнопка КЕ-011 исп.2, красный толкатель	20	
SC1	Выключатель клавишный С-01-6,3	1	г. Дубна
SF1, SF2	Авт. выключатель С60N, Iрасч = 16 А, кривая С, 2-фазн № 24337	2	Schneider-Electric
SF3 - SF5	Авт. выключатель С60N, Iрасч = 10 А, кривая С, 2-фазн № 24336	3	Schneider-Electric
SF6 - SF13	Авт. выключатель С60N, Iрасч = 6 А, кривая С, 2-фазн № 24335	8	Schneider-Electric
SF14, SF7-1	Авт. выключатель С60N, Iрасч = 3 А, кривая С, 2-фазн № 24333	2	Schneider-Electric
OF1	Блок-контакт состояния OF для С60 кат. № 26924	1	Schneider-Electric
UPS1, UPS2	Источник беспереб. пит Pulsar EXtreme 1500 С (блок) кат. № 66347	2	MGE UPS SYSTEMS
A1, A2	Плата передачи данных (информационная карта) кат. № 66246	2	MGE UPS SYSTEMS
XS3, XS4	Разъем 9-штырьковый SUBCON 9/M-SH (вилка) кат. № 27 61 50 9	2	PHOENIX CONTACT
XS1, XS2	Разетка открытой проводки с ЗН	2	
XT1-XT7	Блок зажимов на 10 клемм Б324-4П25-В/ВУ3-10	7	
УС3	Устройство сигнализации однофазных замыканий на землю УС3-3М	1	
R1, R2	Резистор С5-35В, 100 Вт, 510 Ом	2	

Резисторы R1, R2 устанавливаются справа и слева от ИБП на доковых стенках шкафа

- * - Отключающая способность реле платы передачи данных: I_{тах} = 25 В пост. тока, I_{тах} = 10 мА. Максимальная длина кабеля от платы до устройства телемеханики не должна превышать 10-15 м. Плата передачи данных устанавливается отдельно и устанавливается в специальное гнездо UPS при монтаже на объекте, согласно руководству пользователя.
- ** - Клеммник переходника SUBCON 9/M-SH допускает подключение проводников сечением не более 1,0 кв.мм для гибкого и не более 1,5 кв.мм для одножильного провода. Диаметр кабеля (макс./мин.) - 10 мм/4 мм

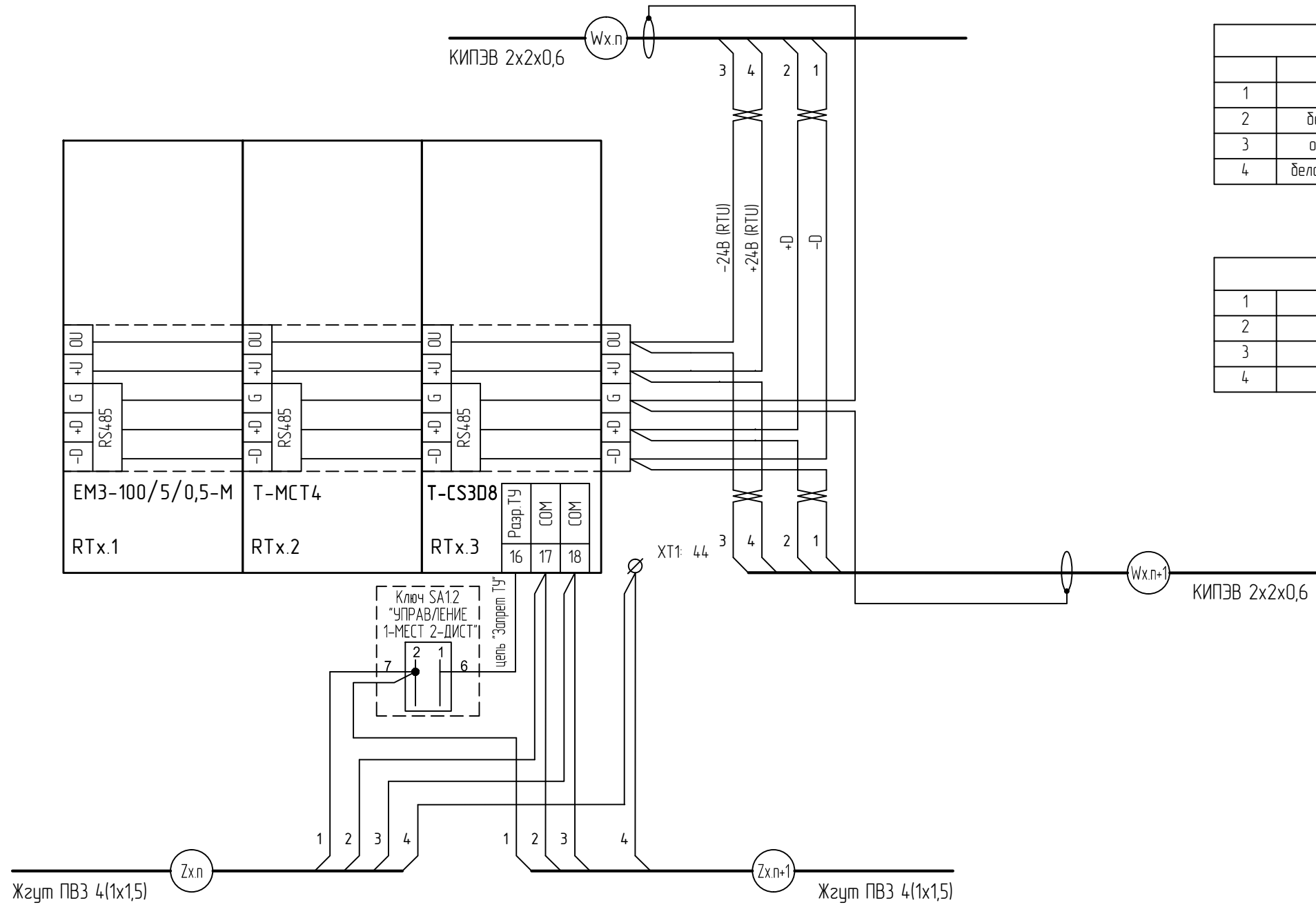
						ДПАВ.227-ЭУ		
						Объект: Сланцевские городские электрические сети - филиал ОАО "ЛОЭСК"		
Изм.	Кол.уч.	Лист	№ док.	Подп.	Дата			
						Телемеханика ЦРП-2 с ячейками КСО 6 кВ		
						Стадия	Лист	Листов
						P	63	1
						ШБПЭС-2. Схема электрическая принципиальная		
						ООО "Компания ДЭП"		

Копировал:

Формат А3

Низковольтный отсек ячейки ОЛ

Терминал ТМ "DEP-RTU.3.3"



	экран	G	RS-485
1	синий	-D	RS-485
2	бело-синий	+D	RS-485
3	оранжевый	-24В (RTU)	Питание RTU
4	бело-оранжевый	+24В (RTU)	Питание RTU

	цвет	напряжение	назначение
1	красный	+24В (ЗТУ)	Запрет ТУ
2	красный	-24В (ЗТУ)	Запрет ТУ
3	красный	-24В (СК)	Питание датчиков
4	красный	+24В (СК)	Питание датчиков

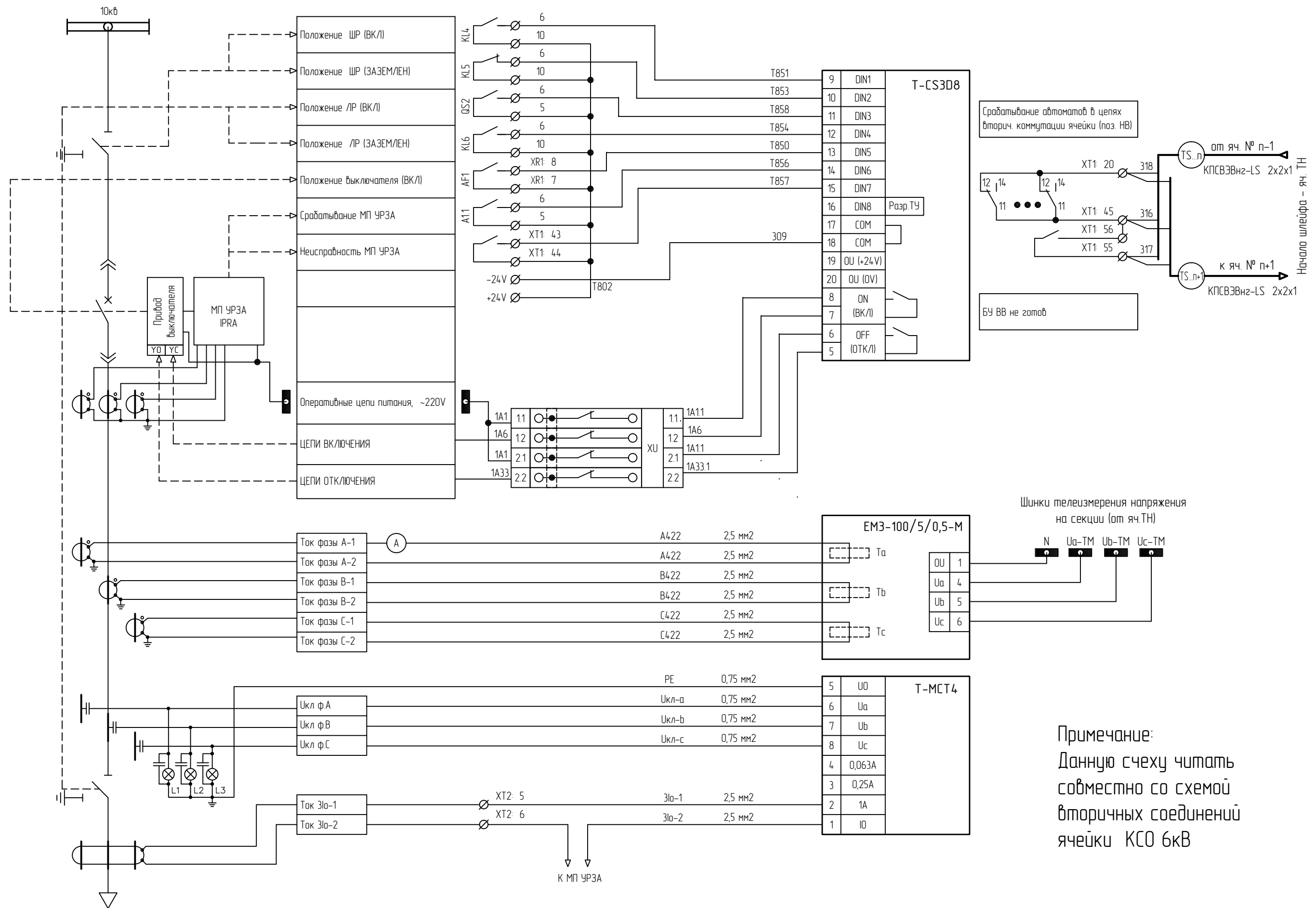
Взам. инв. №
Подл. и дата
Инв. № подл.

Поз.	Обозначение	Наименование	Кол-во	Примечание
Терминал ТМ "DEP-RTU.3.3" в составе:				
RTx.1	EM3-100/5/0,5-M	Модуль электроизмерительный	1	ООО "Компания ДЭП"
RTx.2	T-MCT4	Модуль электроизмерительный	1	ООО "Компания ДЭП"
RTx.3	T-CS3D8	Модуль дискретного ввода-вывода	1	ООО "Компания ДЭП"

						ДПАВ.227-ЭУ						
						Объект: Сланцевские городские электрические сети - филиал ОАО "ЛОЭСК"						
						Телемеханика ЦРП-2 с ячейками КСО 6 кВ						
						Изм.	Кол.уч.	Лист	№ док.	Подп.	Дата	
						Стадия			Лист	Листов		
						Р			7.1	2		
						ГИП						
						Провер.						
						Разраб.						
						ТМ в ячейке ОЛ. Схема принципиальная			ООО "Компания ДЭП"			

Копировал:

Формат А3



Примечание:
Данную схему читать совместно со схемой вторичных соединений ячейки КСО 6кВ

Взам. инв. №

Подл. и дата

Инв. № подл.

Изм.	Кол.уч.	Лист	№ док.	Подп.	Дата

ДПАВ.227-ЗУ

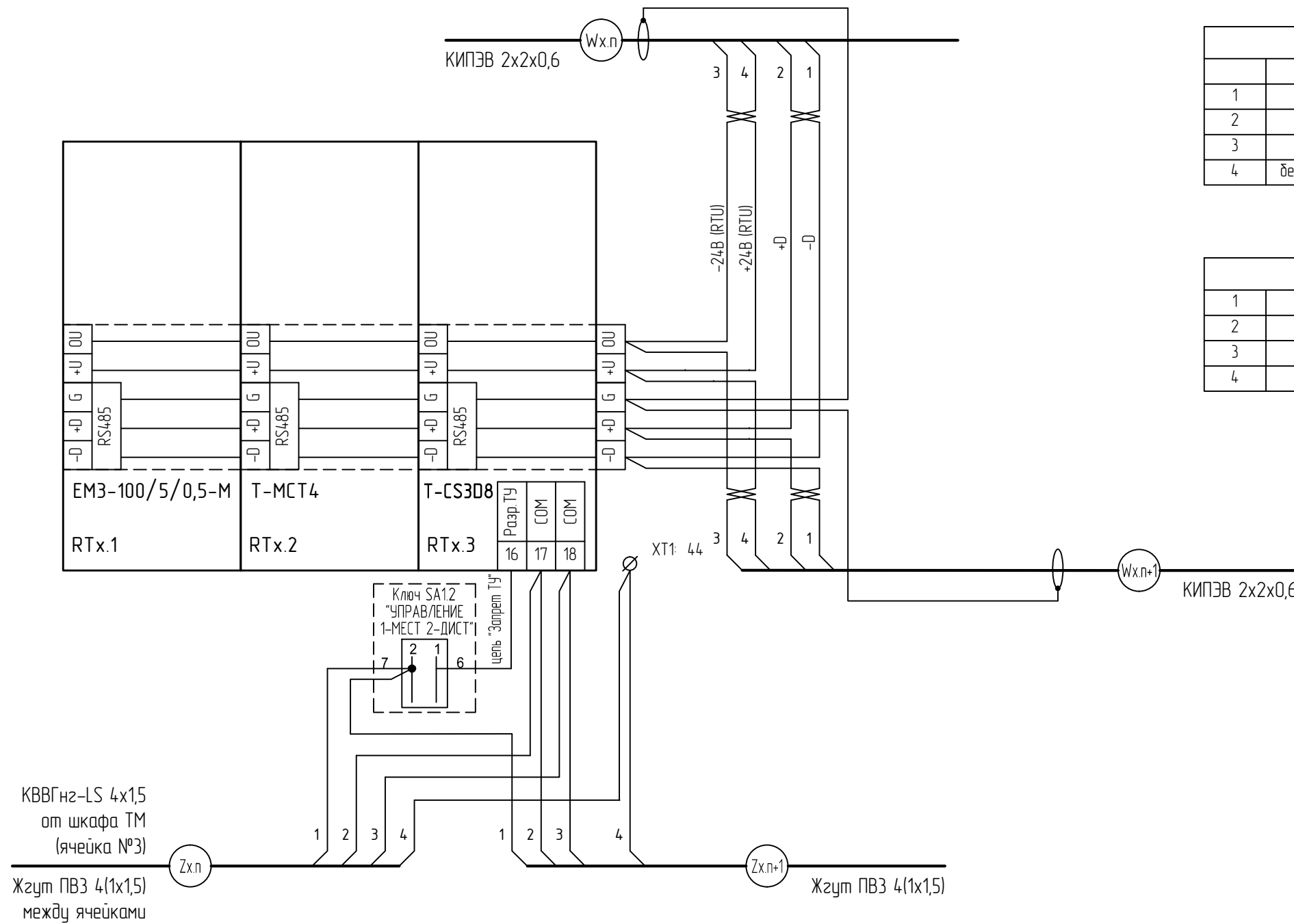
Лист 7.2

Копировал:

Формат А3

Низковольтный отсек ячейки ВВ

Терминал ТМ "DEP-RTU.3.3"



	экран	G	RS-485
1	синий	-D	RS-485
2	бело-синий	+D	RS-485
3	оранжевый	-24В (RTU)	Питание RTU
4	бело-оранжевый	+24В (RTU)	Питание RTU

	цвет	напряжение	назначение
1	красный	+24В (ЗТУ)	Запрет ТУ
2	красный	-24В (ЗТУ)	Запрет ТУ
3	красный	-24В (СК)	Питание датчиков
4	красный	+24В (СК)	Питание датчиков

Взам. инв. №
Подл. и дата
Инв. № подл.

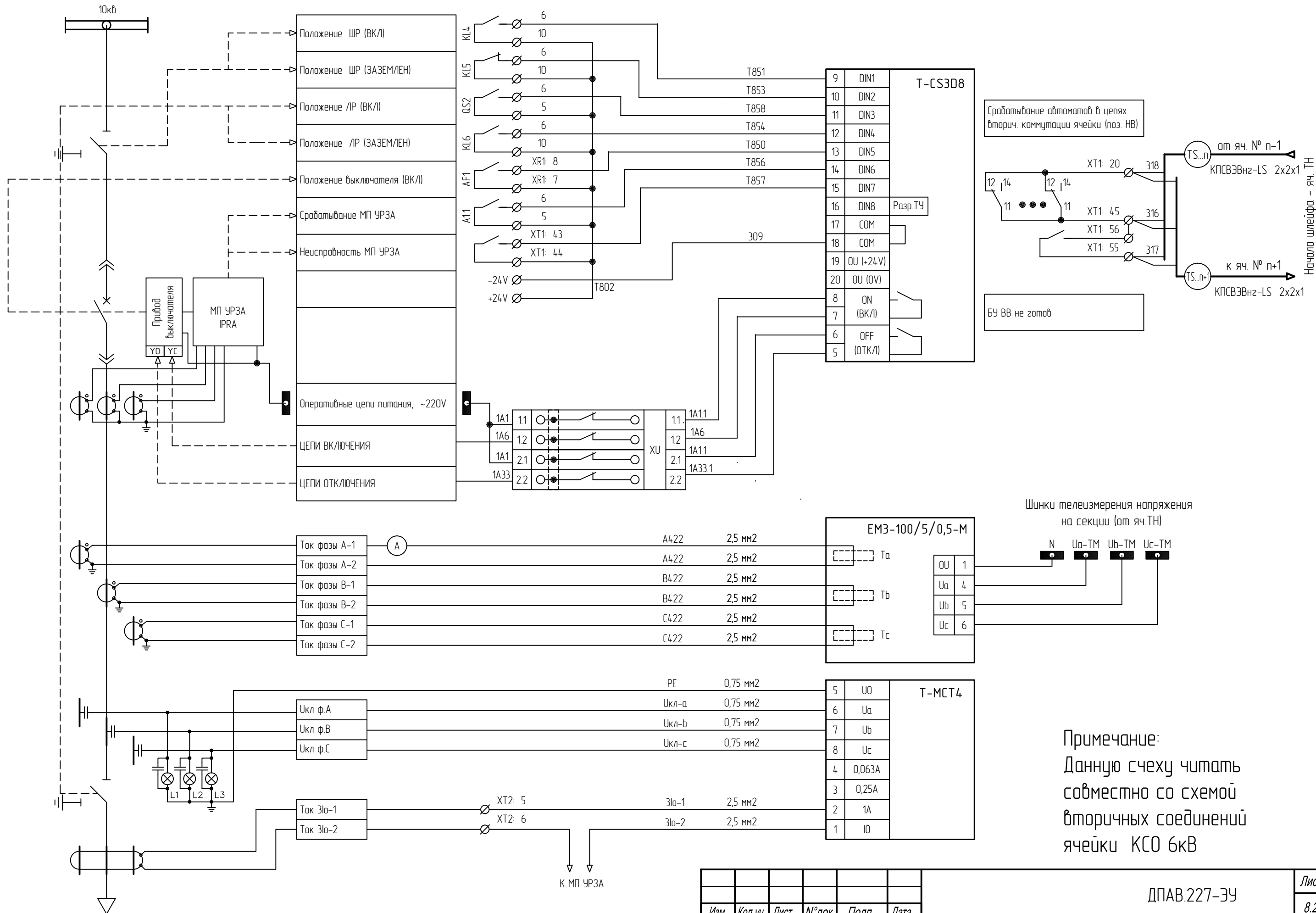
Поз.	Обозначение	Наименование	Кол-во	Примечание
Терминал ТМ "DEP-RTU.3.3" в составе:				
RTx.1	EM3-100/5/0,5-M	Модуль электроизмерительный	1	ООО "Компания ДЭП"
RTx.2	T-MCT4	Модуль электроизмерительный	1	ООО "Компания ДЭП"
RTx.3	T-CS3D8	Модуль дискретного ввода-вывода	1	ООО "Компания ДЭП"

Изм.	Кол.уч.	Лист	№ док.	Подп.	Дата

ДПАВ.227-ЭУ		
Объект: Сланцевские городские электрические сети - филиал ОАО "ЛОЭСК"		
Телемеханика ЦРП-2 с ячейками КСО 6 кВ	Стадия	Лист
	P	8.1
		Листов
		2
ТМ в ячейке ВВ Схема принципиальная		ООО "Компания ДЭП"

Копировал:

Формат А3



Взам. инв. №
Подл. и дата
Инв. № подл.

Изм.	Кол.уч.	Лист	№ док.	Подп.	Дата

Примечание:
Данную схему читать совместно со схемой вторичных соединений ячейки КСО 6кВ

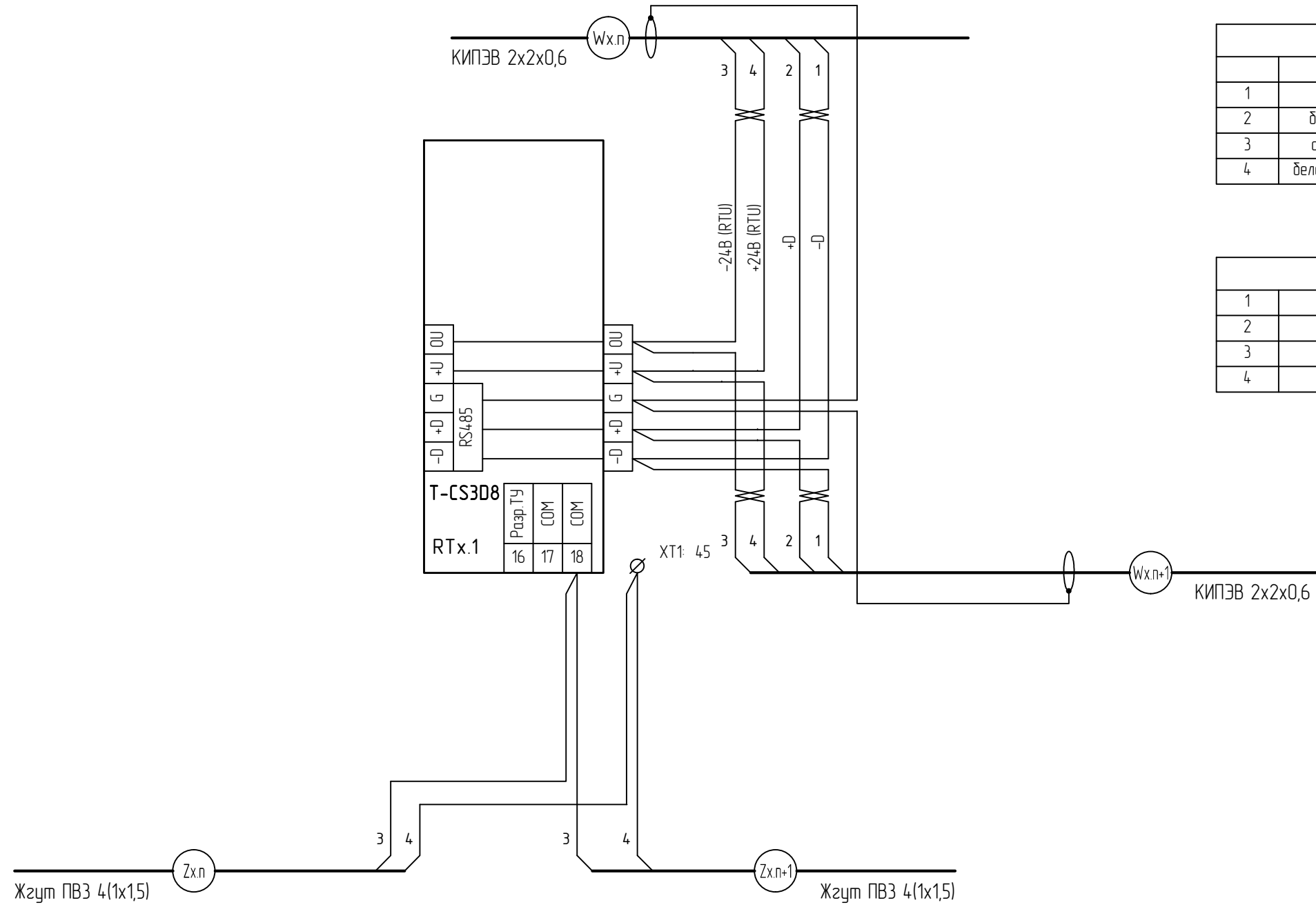
ДПАВ.227-ЗУ

Копировал:

Формат А3

Низковольтный отсек ячейки ТН

Терминал ТМ "DEP-RTU.1.1"



№	экран	G	RS-485
1	синий	-D	RS-485
2	бело-синий	+D	RS-485
3	оранжевый	-24В (RTU)	Питание RTU
4	бело-оранжевый	+24В (RTU)	Питание RTU

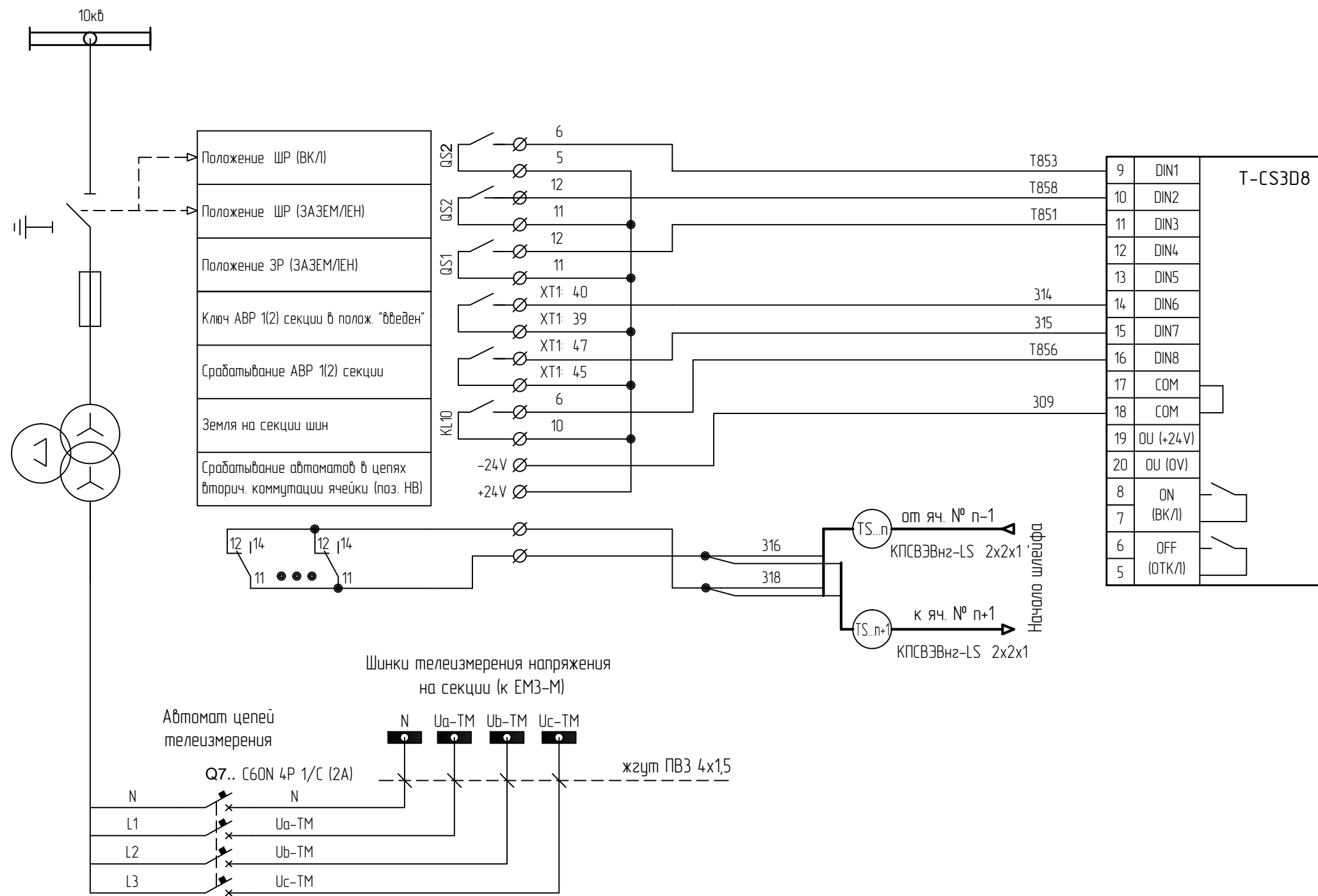
№	цвет	напряжение	назначение
1	красный	+24В (ЗТУ)	Запрет ТУ
2	красный	-24В (ЗТУ)	Запрет ТУ
3	красный	-24В (СК)	Питание датчиков
4	красный	+24В (СК)	Питание датчиков

Взам. инв. №
Подл. и дата
Инв. № подл.

Поз.	Обозначение	Наименование	Кол-во	Примечание
Терминал ТМ "DEP-RTU.1.1" в составе:				
RTx.1	T-CS3D8	Модуль дискретного ввода-вывода	1	ООО "Компания ДЭП"

Изм.	Кол.уч.	Лист	№ док.	Подп.	Дата

ДПАВ.227-ЭУ		
Объект: Сланцевские городские электрические сети - филиал ОАО "ЛОЭСК"		
Телемеханика ЦРП-2 с ячейками КСО 6 кВ	Стадия	Лист
	Р	9.1
		2
ТМ в ячейке ТН Схема принципиальная	 ООО "Компания ДЭП"	



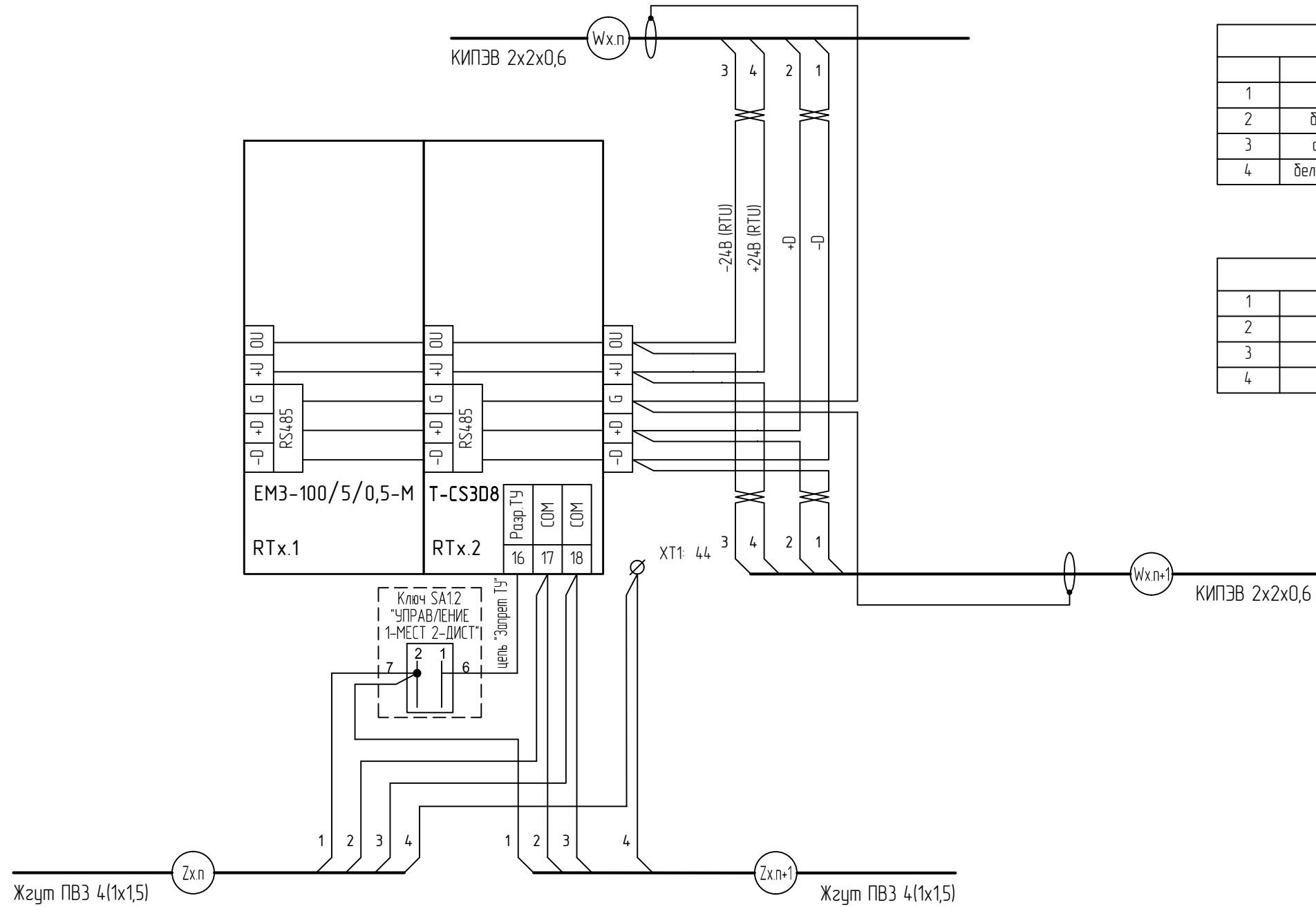
Примечание:
Данную схему читать совместно со схемой вторичных соединений ячейки КСО 6кВ

Взам. инв. №
Подп. и дата
Инв. № подл.

Изм.	Кол.уч.	Лист	№ док.	Подп.	Дата
------	---------	------	--------	-------	------

Низковольтный отсек ячейки СМВ

Терминал ТМ "DEP-RTU.1.1"



КИПЭВ 2x2x0,6			
	экран	G	RS-485
1	синий	-D	RS-485
2	бело-синий	+D	RS-485
3	оранжевый	-24В (RTU)	Питание RTU
4	бело-оранжевый	+24В (RTU)	Питание RTU

Жзуп ПВЗ 4(1x1,5)			
1	красный	+24В (ЗТУ)	Запрет ТУ
2	красный	-24В (ЗТУ)	Запрет ТУ
3	красный	-24В (СК)	Питание датчиков
4	красный	+24В (СК)	Питание датчиков

Взам. инв. №
Подл. и дата
Инв. № подл.

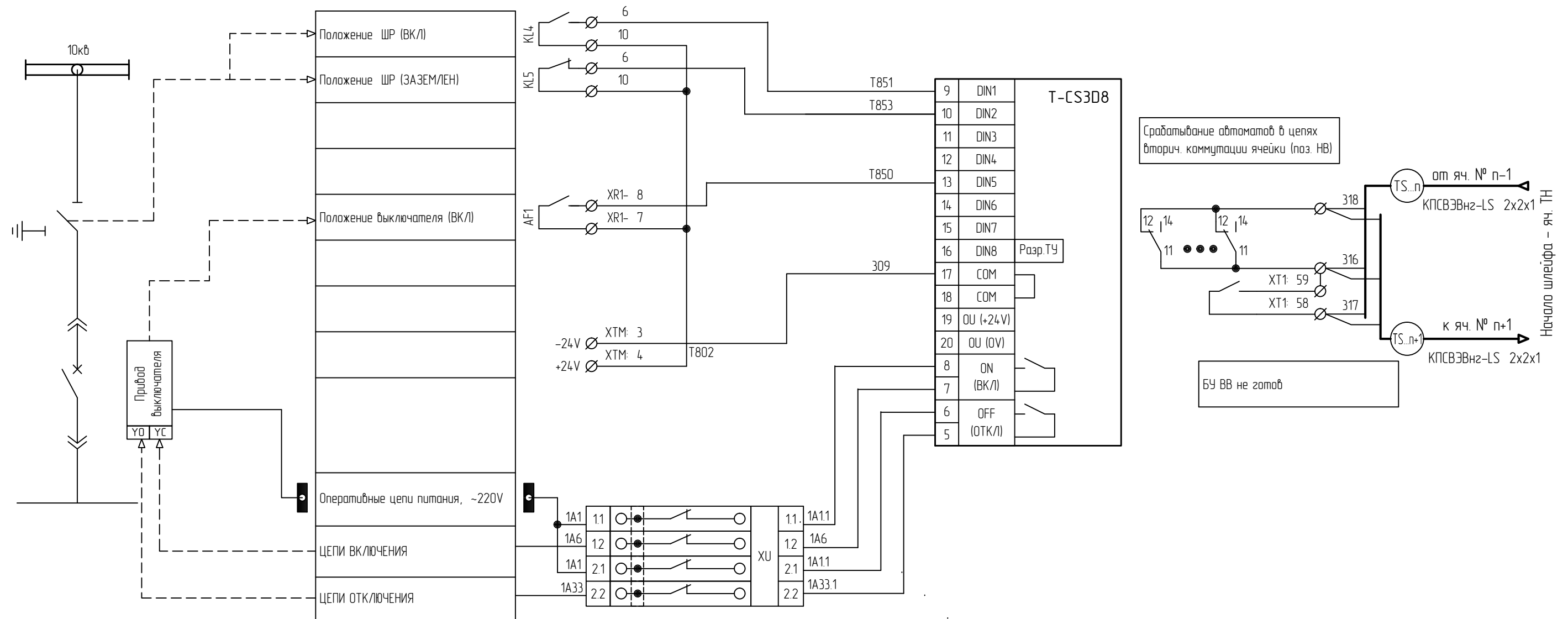
Поз.	Обозначение	Наименование	Кол-во	Примечание
Терминал ТМ "DEP-RTU.2.2" в составе:				
RTx.1	EM3-100/5/0,5-M	Модуль электроизмерительный	1	ООО "Компания ДЭП"
RTx.2	T-CS3D8	Модуль дискретного ввода-вывода	1	ООО "Компания ДЭП"

Изм.	Кол.уч.	Лист	№ док.	Подп.	Дата

ДПАВ.227-ЭУ			
Объект: Сланцевские городские электрические сети - филиал ОАО "ЛОЭСК"			
Телемеханика ЦРП-2 с ячейками КСО 6 кВ		Стадия	Лист
		P	10.1
			2
ТМ в ячейке СВ Схема принципиальная		ООО "Компания ДЭП"	

Копировал:

Формат А3



Инов. № подл.	Взам. инв. №
Подп. и дата	

Изм.	Кол.уч.	Лист	№ док.	Подп.	Дата

Копировал:

ДПАВ.227-ЭУ

Лист
10.2

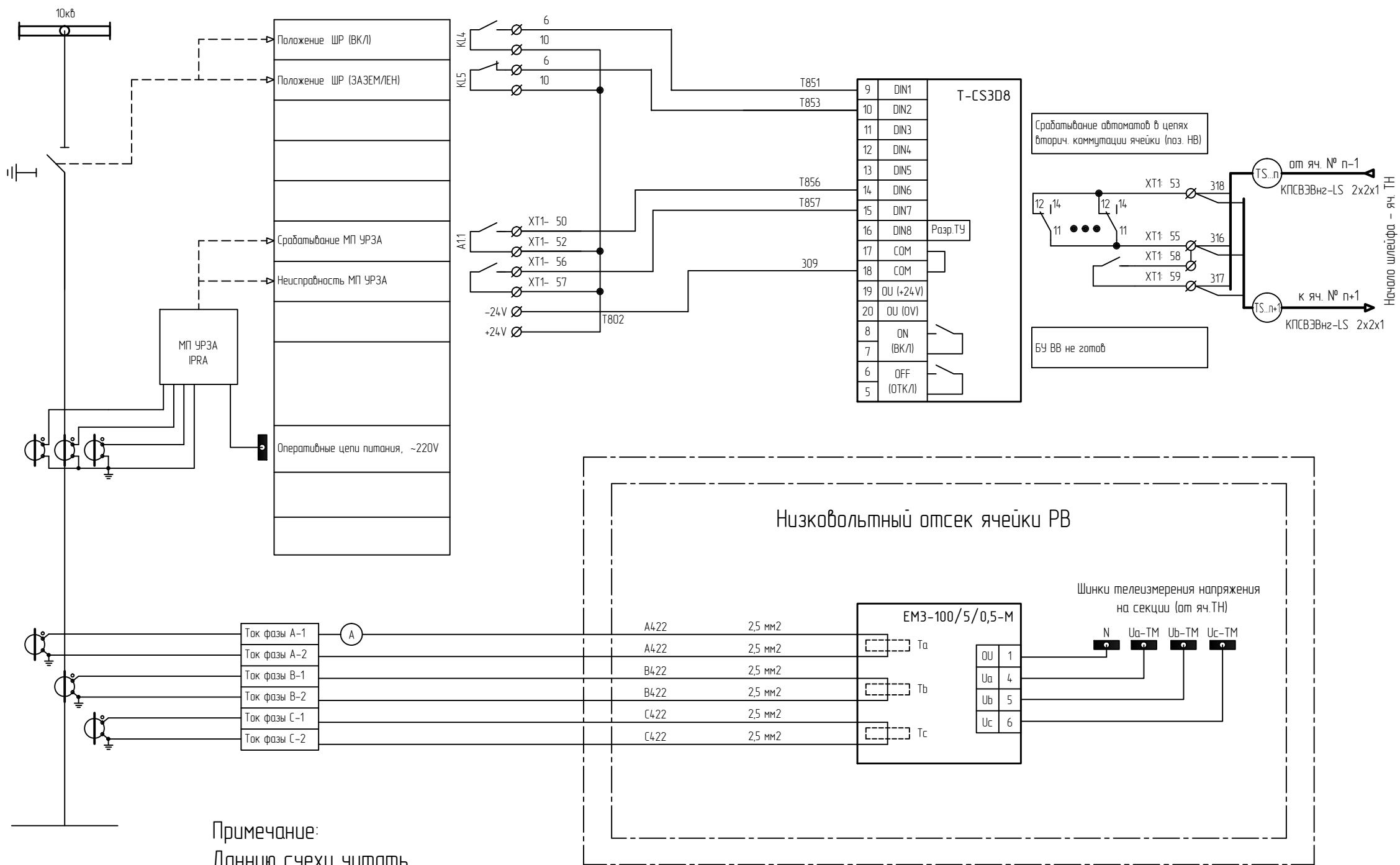
Формат А3

Сеть первичная

Вторичные сигналы

Клеммник вторичных сигналов

Модули терминала ТМ "DEP-RTU.2.2"



Примечание:
 Данную схему читать совместно со схемой вторичных соединений ячейки КСО 10кВ

Взам. инв. №	
Подп. и дата	
Инв. № подл.	

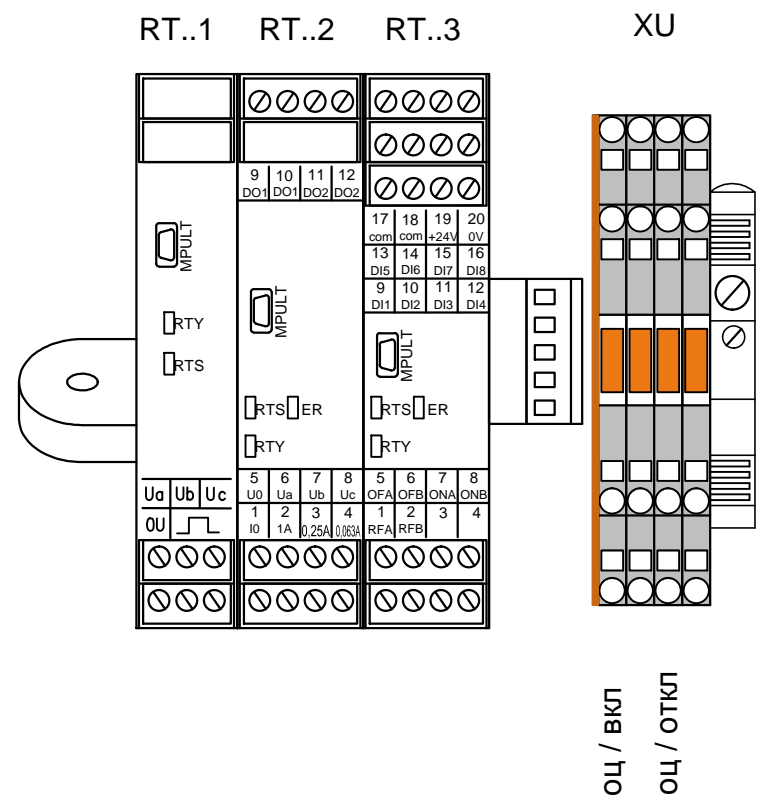
Изм.	Кол.уч.	Лист	№ док.	Подп.	Дата

ДПАВ.227-ЭУ

Лист 11.2

Копировал:

Формат А3



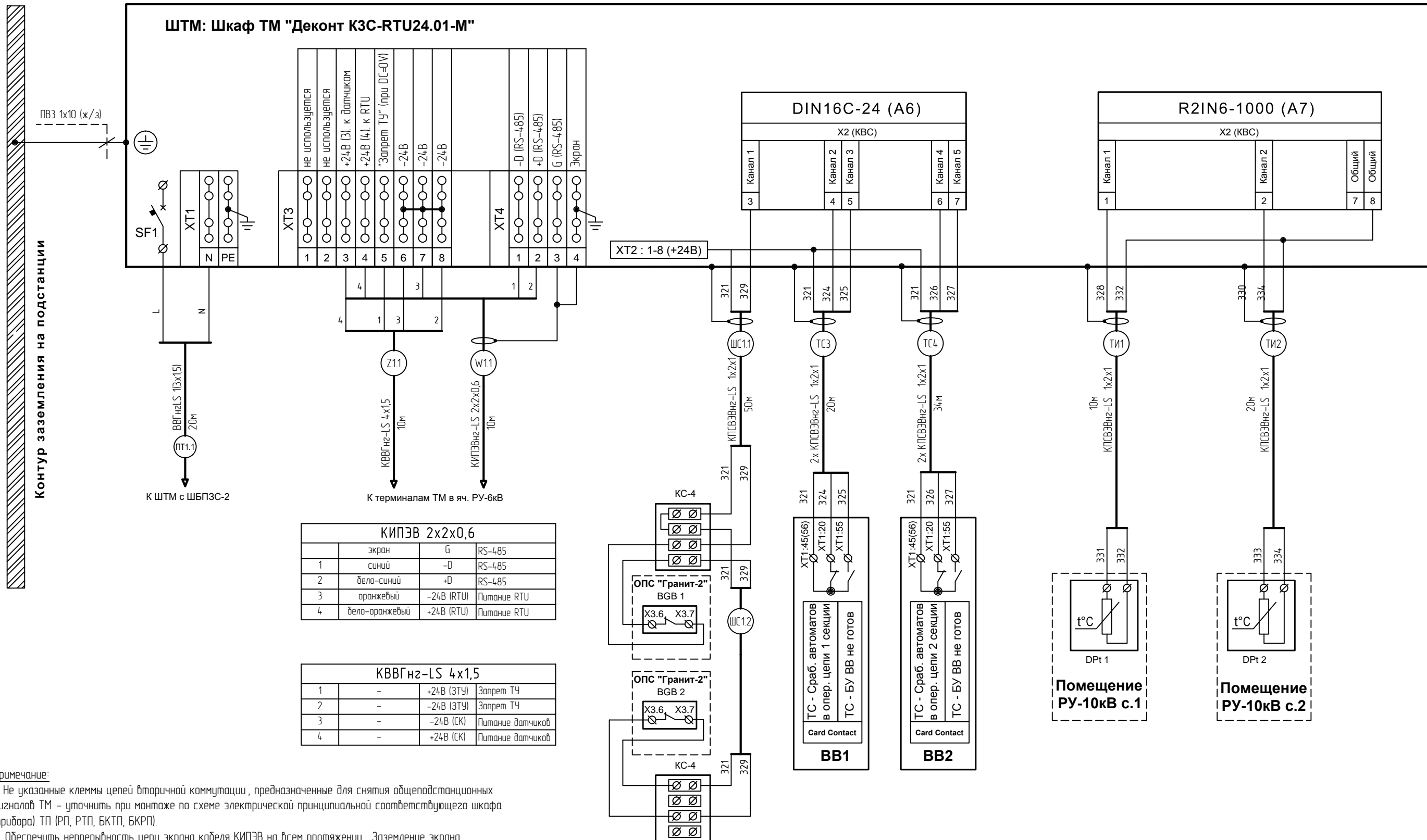
Х. - клеммный ряд вторичной коммутации

Поз.	Обозначение	Наименование	Кол-во	Примечание
<u>Терминал ТМ "DEP-RTU.3.3" в составе:</u>				
RT..1	EM3-100/5/0,5-M	Модуль электроизмерительный	1	ООО "Компания ДЭП"
RT..2	T-MCT4	Модуль электроизмерительный	1	ООО "Компания ДЭП"
RT..3	T-CS3D8	Модуль дискретного ввода-вывода	1	ООО "Компания ДЭП"
<u>Материалы (монтажный кросс cross-RTU.3.3):</u>				
XU	Wago 2002-1871	4-х проводная клемма с размыкателем (сер.)	4	Wago
XU	Wago 2002-1892	Торцевая пластина (оранж.)	1	Wago

Взам. инв. №	
Подп. и дата	
Инв. № подл.	

						ДПАВ.227-ЭУ				
						Объект: Сланцевские городские электрические сети - филиал ОАО "ЛОЭСК"				
<i>Изм.</i>	<i>Кол.уч.</i>	<i>Лист</i>	<i>№ док.</i>	<i>Подп.</i>	<i>Дата</i>	Телемеханика ЦРП-2 с ячейками КСО 6 кВ		<i>Стадия</i>	<i>Лист</i>	<i>Листов</i>
								Р	12	1
<i>ГИП</i>	<i>Провер.</i>	<i>Разраб.</i>					Размещение модулей ТМ в низковольтном отсеке ячейки РУ-6кВ Общий вид		деп ООО "Компания ДЭП"	

ШТМ: Шкаф ТМ "Деконт КЗС-RTU24.01-М"



№	цвет	назначение	напряжение	использование
1	экран	G	RS-485	не используется
2	синий	-D	RS-485	не используется
3	оранжевый	+D	RS-485	не используется
4	бело-оранжевый	-24В (RTU)	Питание RTU	+24В (3) к датчикам

№	цвет	назначение	использование
1	-	+24В (ЗТУ)	Запрет ТУ
2	-	-24В (ЗТУ)	Запрет ТУ
3	-	-24В (СК)	Питание датчиков
4	-	+24В (СК)	Питание датчиков

Примечание:
 1. Не указанные клеммы цепей вторичной коммутации, предназначенные для снятия общеподстанционных сигналов ТМ – уточнить при монтаже по схеме электрической принципиальной соответствующего шкафа (прибора) ТП (РП, РТП, БКТП, БКРП).
 2. Обеспечить непрерывность цепи экрана кабеля КИПЭВ на всем протяжении. Заземление экрана информационного кабеля (КИПЭВ) произвести только в одной точке – в шкафу ТМ.


Поз.	Обозначение	Наименование	Кол-во	Примечание
1	ШТМ	Шкаф ТМ "Деконт КЗС-RTU24.01-М"	1	ООО "Компания ДЭП"
2	DPt1 - DPt2	Датчик температуры (Pt 1000, -50...+120 °C)	2	Обвен
3	BGB1 - BGB2	Датчик магнитоконтактный ИО 102-20	2	
4	КС-4	Коробка соединительная КС-4	2	

						ДПАВ.227-ЭУ		
						Объект: Сланцевские городские электрические сети - филиал ОАО "ЛОЭСК"		
Изм.	Кол.уч.	Лист	№ док.	Подп.	Дата	Телемеханика ЦРП-2 с ячейками КСО 6 кВ		
						Стадия	Лист	Листов
						Р	13	1
						Шкаф ТМ Схема внешних соединений		
						ООО "Компания ДЭП"		

Взам. инв. №
 Подп. и дата
 Инв. № подл.

Обозначение	Трасса		Кабель					
	Начало	Конец	По проекту			Проложен		
			Марка	Количество кабелей, число и сечение жил, напряжение	Длина, м	Марка	Количество кабелей, число и сечение жил, напряжение	Длина, м
W 11	ШТМ	RT3 (яч.1)	КИПЭВнз-LS	2x2x0,6	6			
W 12	RT3 (яч.1)	RT4 (яч.2)	КИПЭВнз-LS	2x2x0,6	6			
W 13	RT4 (яч.2)	RT5 (яч.3)	КИПЭВнз-LS	2x2x0,6	6			
W 14	RT5 (яч.3)	RT6 (яч.4)	КИПЭВнз-LS	2x2x0,6	6			
W 15	RT6 (яч.4)	RT7 (яч.5)	КИПЭВнз-LS	2x2x0,6	6			
W 16	RT7 (яч.5)	RT8 (яч.6)	КИПЭВнз-LS	2x2x0,6	6			
W 17	RT8 (яч.6)	RT9 (яч.7)	КИПЭВнз-LS	2x2x0,6	6			
W 18	RT9 (яч.7)	RT10 (яч.8)	КИПЭВнз-LS	2x2x0,6	9			
W 19	RT10 (яч.8)	RT11 (яч.9)	КИПЭВнз-LS	2x2x0,6	6			
W 110	RT11 (яч.9)	RT12 (яч.10)	КИПЭВнз-LS	2x2x0,6	6			
W 111	RT12 (яч.10)	RT13 (яч.11)	КИПЭВнз-LS	2x2x0,6	6			
W 112	RT13 (яч.11)	RT14 (яч.12)	КИПЭВнз-LS	2x2x0,6	6			
W 113	RT14 (яч.12)	RT15 (яч.13)	КИПЭВнз-LS	2x2x0,6	6			
W 114	RT15 (яч.14)	RT16 (яч.15)	КИПЭВнз-LS	2x2x0,6	6			
TS 11	RT3 (яч.1)	RT4 (яч.2)	КПСВЭВнз-LS	2(1x2x1)	12			
TS 12	RT4 (яч.2)	RT5 (яч.3)	КПСВЭВнз-LS	2(1x2x1)	12			
TS 13	RT5 (яч.3)	RT6 (яч.4)	КПСВЭВнз-LS	2(1x2x1)	12			
TS 14	RT6 (яч.4)	RT7 (яч.5)	КПСВЭВнз-LS	2(1x2x1)	12			
TS 15	RT7 (яч.5)	RT8 (яч.6)	КПСВЭВнз-LS	2(1x2x1)	12			
TS 16	RT8 (яч.6)	RT9 (яч.7)	КПСВЭВнз-LS	2(1x2x1)	12			
TS 21	RT9 (яч.7)	RT10 (яч.8)	КПСВЭВнз-LS	2(1x2x1)	18			
TS 22	RT10 (яч.8)	RT11 (яч.9)	КПСВЭВнз-LS	2(1x2x1)	12			
TS 23	RT11 (яч.9)	RT12 (яч.10)	КПСВЭВнз-LS	2(1x2x1)	12			
TS 24	RT12 (яч.10)	RT13 (яч.11)	КПСВЭВнз-LS	2(1x2x1)	12			
TS 25	RT13 (яч.11)	RT14 (яч.12)	КПСВЭВнз-LS	2(1x2x1)	12			
TS 26	RT14 (яч.12)	RT15 (яч.13)	КПСВЭВнз-LS	2(1x2x1)	12			
TS 27	RT15 (яч.13)	RT16 (яч.14)	КПСВЭВнз-LS	2(1x2x1)	12			

Взам. инв. №
Подп. и дата
Инв. № подл.

						ДПАВ.227-ЭУ			
						Объект: Сланцевские городские электрические сети - филиал ОАО "ЛОЭСК"			
Изм.	Кол.уч.	Лист	№ док.	Подп.	Дата	Телемеханика ЦРП-2 с ячейками КСО 6 кВ	Стадия	Лист	Листов
							Р	14.1	2
ГИП						Кабельный журнал	 ООО "Компания ДЭП"		
Провер.									
Разраб.									

Копировал:

Формат А3

Обозначение	Трасса		Кабель					
	Начало	Конец	По проекту			Проложен		
			Марка	Количество кабелей, число и сечение жил, напряжение	Длина, м	Марка	Количество кабелей, число и сечение жил, напряжение	Длина, м
Z 1.1	ШТМ	RT3 (яч.1)	КВВГнг-LS	4x1,5	6			
Z 1.2	RT3 (яч.1)	RT4 (яч.2)	ПВ3 (жгут)	4(1x1,5)	24			
Z 1.3	RT4 (яч.2)	RT5 (яч.3)	ПВ3 (жгут)	4(1x1,5)	24			
Z 1.4	RT5 (яч.3)	RT6 (яч.4)	ПВ3 (жгут)	4(1x1,5)	24			
Z 1.5	RT6 (яч.4)	RT7 (яч.5)	ПВ3 (жгут)	4(1x1,5)	24			
Z 1.6	RT7 (яч.5)	RT8 (яч.6)	ПВ3 (жгут)	4(1x1,5)	24			
Z 1.7	RT8 (яч.6)	RT9 (яч.7)	ПВ3 (жгут)	4(1x1,5)	24			
Z 1.8	RT9 (яч.7)	RT10 (яч.8)	ПВ3 (жгут)	4(1x1,5)	36			
Z 1.9	RT10 (яч.8)	RT11 (яч.9)	ПВ3 (жгут)	4(1x1,5)	24			
Z 1.10	RT11 (яч.9)	RT12 (яч.10)	ПВ3 (жгут)	4(1x1,5)	24			
Z 1.11	RT12 (яч.10)	RT13 (яч.11)	ПВ3 (жгут)	4(1x1,5)	24			
Z 1.12	RT13 (яч.11)	RT14 (яч.12)	ПВ3 (жгут)	4(1x1,5)	24			
Z 1.13	RT14 (яч.12)	RT15 (яч.13)	ПВ3 (жгут)	4(1x1,5)	24			
Z 1.14	RT15 (яч.13)	RT16 (яч.14)	ПВ3 (жгут)	4(1x1,5)	24			
ПТ 1.1	ШБПЗС-2	ШТМ	ВВГнг-LS	3x1,5	50			
ТС 1	ШБПЗС-2	RT8 (яч.6)	КПСВЭВнг-LS	2x(1x2x1)	60			
ТС 2	ШБПЗС-2	RT11 (яч.9)	КПСВЭВнг-LS	2x(1x2x1)	45			
ТС 3	ячейка ВВ1 (6)	ШТМ	КПСВЭВнг-LS	2x(1x2x1)	30			
ТС 4	ячейка ВВ2 (9)	ШТМ	КПСВЭВнг-LS	2x(1x2x1)	60			
ТИ 1	ШТМ	DP1 1, датчик температуры в РУ-10кВ с.1	КПСВЭВнг-LS	1x2x1	20			
ТИ 2	ШТМ	DP1 2, датчик температуры в РУ-10кВ с.2	КПСВЭВнг-LS	1x2x1	30			
ШС 1	ШТМ	Охранный шлейф датчиков дверей ТП	КПСВЭВнг-LS	1x2x1	50			

ПОТРЕБНОСТЬ КАБЕЛЕЙ И ПРОВОДОВ (Длина, м)						
Число и сечение жил (мм ²)	Марка					
	ВВГнг-LS	КВВГнг-LS	КИПЭВнг-LS	КПСВЭВнг-LS	НО5V-К (ПВ4, ПВ3)*	ПВ3
3x1,5	50					
4x1,5		6				
2x2x0,6			87			
1x2x1				457		
1x2,5					150	
1x1,5						324
1x0,75					150	

Примечание:

* Провод НО5V-К (ПВ4, ПВ3) применять для монтажа цепей ТУ, ТС, ТИ внутри низковольтного отсека ячеек РУ-6кВ от клемм вторичных цепей до модулей ТМ, размещаемых в той же ячейке.

Изм.	Кол.уч.	Лист	№ док.	Подп.	Дата

ДПАВ.227-ЗУ

Лист

14.2

Копировал:

Формат А3

Взам. инв. №

Подп. и дата

Инв. № подл.

Позиция	Наименование и техническая характеристика	Тип, марка, обозначение документа, опросного листа	Код оборудования, изделия, материала	Завод изготовитель	Един. измер.	Количество	Масса единицы, кг	Примечание		
1	2	3	4	5	6	7	8	9		
<u>Оборудование и ПО телемеханики</u>										
1	Шкаф ТМ	Деконт КЗС-RTU24.01-М		ООО "Компания ДЭП"	шт.	1				
2	Специализированное ПО	ПО ДЭП: АРМ-Д-КП V3.1		ООО "Компания ДЭП"	шт.	1				
3	Терминал ТМ (1хЕМЗ-100/5/0,5-М; 1хТ-МСТ4; 1хТ-СЗ3D8)	DEP-RTU.3.3		ООО "Компания ДЭП"	шт.	16				
4	Терминал ТМ (1хЕМЗ-100/5/0,5-М; 1хТ-СЗ3D8)	DEP-RTU.2.2		ООО "Компания ДЭП"	шт.	1				
5	Терминал ТМ (1хТ-СЗ3D8)	DEP-RTU.1.1		ООО "Компания ДЭП"	шт.	4				
6	Датчик температуры (Pt 1000 -50...+120°C)	ДТС 3005-PT1000B2		Обен	шт.	2				
7	Извещатель охранный магнитоконтактный	ИО-102-20		ООО "Компания ДЭП"	шт.	5				
8	АРМ ТМ на базе ноутбука 13", Win7pro, ПО			ООО "Компания ДЭП"	шт.	1				
9	АРМ ДП на базе РС, 2хLCD23", UPS1000, Win7 PRO, СПО "ПО ДЭП: АРМ-Д-РДПМ V3.2"			ООО "Компания ДЭП"	к-т	1				
<u>Материалы:</u>										
1	Автоматический выключатель 4-х полюсный, хар-ка С, 2А	С60N 4P 1/С (2А) (или аналог)		Schneider Electric	шт.	2				
2	Кабель медный негорючий с низким дымо- и газовыделением	ВВГнг-LS 3х1,5	арт. 4510042 S, R	LAPPKABEL (Германия)	м.	50				
3	Кабель симметричный для промышленного интерфейса RS-485	КИПЭВнг(A)-LS 2х2х0,6		НПП "Спецкабель"	м.	87				
4	Кабель симметричный для сигнализации и управления	КПСЭВнг-LS 1х2х1		НПП "Спецкабель"	м.	457				
5	Кабель контрольный медный негорючий с низким дымо- и газовыделением	КВВГнг-LS 4х1,5		LAPPKABEL (Германия)	м.	6				
6	Провод монтажный гибкий, красный	НО5V-K red (ПВ4, ПВ3) 1х0,75	арт. 4510042 S, R	LAPPKABEL (Германия)	м.	150				
7	Провод монтажный гибкий, красный	НО7V-K red (ПВ4, ПВ3) 1х2,5		LAPPKABEL (Германия)	м.	150				
8	Провод монтажный гибкий, красный	ПВ3 1х1,5		Россия	м.	324				
9	Провод монтажный гибкий, желто-зеленый	ПВ3 1х10		Россия	м.	5				
10	Комплект для монтажа терминала ТМ в ячейку	Kross-RTU.3.3		ООО "Компания ДЭП"	к-т	14				
11	Комплект для монтажа шкафа ТМ	Kross-ШТМ/КЗС		ООО "Компания ДЭП"	к-т	1				
12	Коробка соединительная	КС-4		Россия	шт.	5				
13	Кабель-канал Legrand DLP 50x105 с крышкой, без перегородки, цвет белый, (2м)			Legrand	шт.	14				
14	Короб перфорированный	ДКС 01108 Т1-Е 60x60 G		ДКС	м.	28				
15	Короб перфорированный	ДКС 01107 Т1-Е 40x60 G		ДКС	м.	14				
<u>ЗИП:</u>										
1	Модуль электроизмерительный ЕМЗ	ЕМЗ-100/5/0,5S-М		ООО "Компания ДЭП" г.Москва	шт.	2				
2	Модуль дискретного ввода-вывода	T-CS3D8		ООО "Компания ДЭП" г.Москва	шт.	2				
3	Модуль дискретного ввода	DIN16C-24		ООО "Компания ДЭП" г.Москва	шт.	1				
4	Модуль электроизмерительный	T-MCT4		ООО "Компания ДЭП" г.Москва	шт.	1				
5	Программируемый контроллер	Decont-A9		ООО "Компания ДЭП" г.Москва	шт.	1				
Взам. инв. №	ДПАВ.227-ЭУ .СО									
	Объект: Сланцевские городские электрические сети - филиал ОАО "ЛОЭСК"									
Подл. и дата					Изм.	Кол.уч.	Лист	№ док.	Подп.	Дата
Инв. № подл.	Телемеханика ЦРП-2 с ячейками КСО 6 кВ							Стадия	Лист	Листов
	Спецификация оборудования и материалов							Р	15	1
							clep ООО "Компания ДЭП"			
							Копировал: _____ Формат А3			